

# MCHG 系列

平行夾爪 (3 爪)



## 訂購代號

### MCHG - 50 M - OS

型號

缸體外徑  
50, 64  
125, 160

M: 附磁石

夾持力安全裝置是針對外徑夾持時，當壓力下降時仍保持夾持狀態。

## 特點

- 超薄之本體設計，更能節省安裝空間，且夾持力比一般廠牌更強。
- 其本體經特殊超硬處理，耐磨耗，非一般陽極處理所能比擬。
- 可靠度佳，重覆精度 0.05。
- 全系列皆可附加埋入式傳感器。

## 規格

型號	MCHG			
作動方式	複動型			
缸體外徑 (mm)	50	64	125	160
行程 (mm)	8	12	26	32
使用流體	空氣			
使用壓力範圍	0.1~0.6 MPa			
周圍溫度	-10°C~+60°C (不凍結)			
重覆精度	± 0.05 mm			
給油 (*1)	不需給油			
傳感器 (*2)	RH: 有接點, RHN: NPN, RHP: PNP			
重量 (kg)	0.23	0.41	2.4	4.7

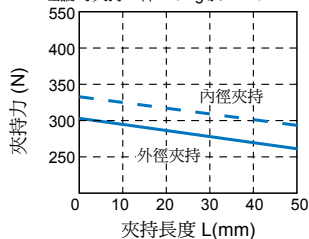
\* 1. 夾指滑動部份需定期給潤滑油。

\* 2. 傳感器詳細規格請參 5-12 頁。

下列表格之斜線於氣壓 0.6 MPa 所得

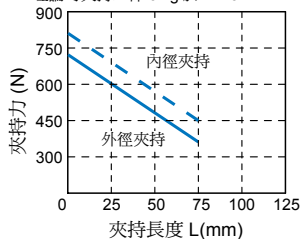
#### MCHG-50

理論可夾持工件 1.3 kg 於 L=20mm



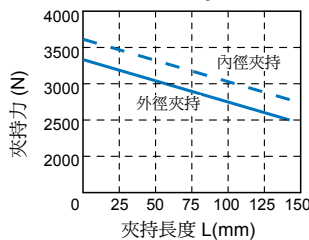
#### MCHG-64

理論可夾持工件 3 kg 於 L=25mm



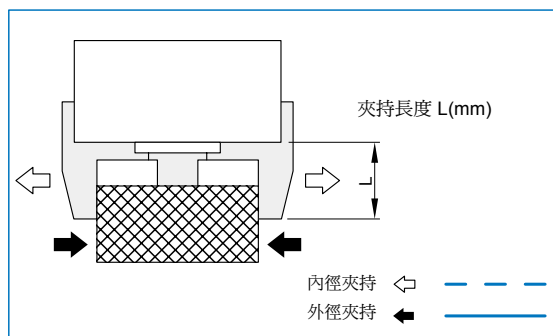
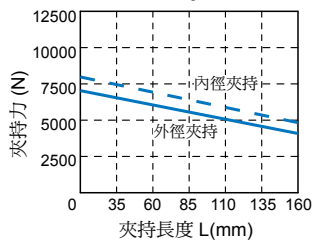
#### MCHG-125

理論可夾持工件 15.5 kg 於 L=32mm



#### MCHG-160

理論可夾持工件 25 kg 於 L=40mm

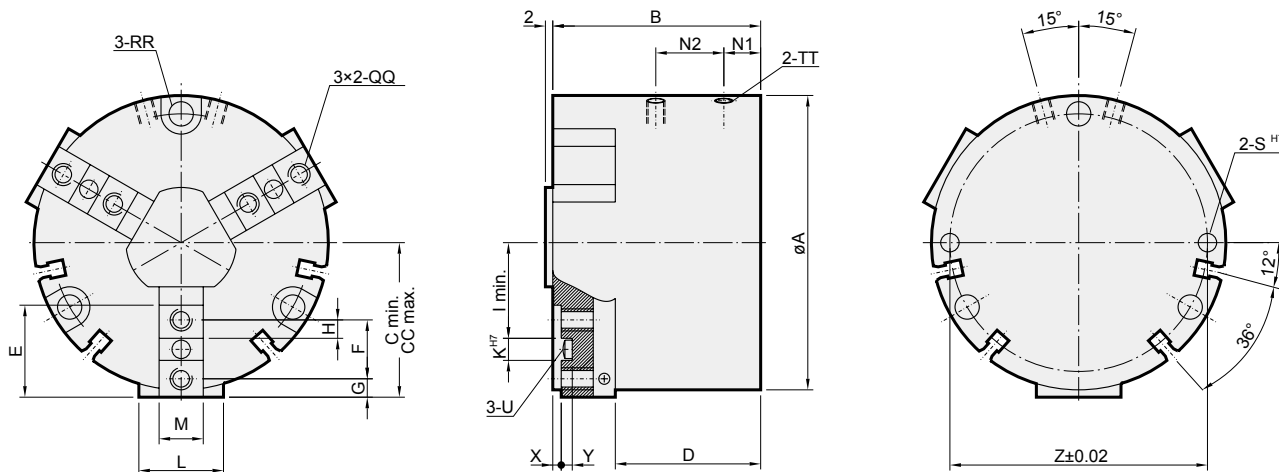


\* 請選定依工件之重量的 10~20 倍之夾持力，並考慮軟爪與工件之摩擦係數。

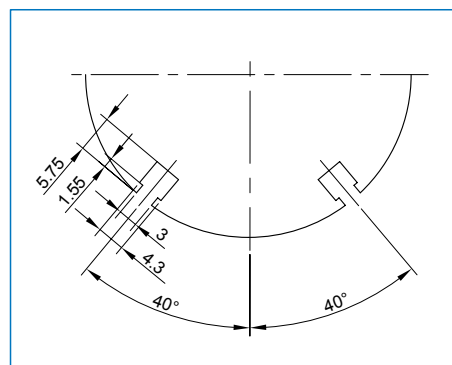
\* 在工件移動時，需考量加速度及迴轉衝擊力之安全係數。

# MCHG 外觀尺寸 $\phi 50 \sim \phi 160$

平行夾爪 (3 爪)



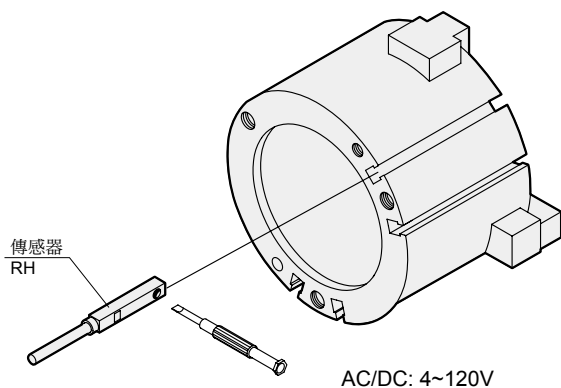
## MCHG-50 傳感器固定溝槽



代號 型號	A	B	C	CC	D	E	F	G	H	I	K
MCHG-50	50	39	26.5	30.5	28	18	12	3	3.5	15	5
MCHG-64	64	47.6	32	38	32	20	13	4	4	19	5
MCHG-125	125	76	65.5	78.5	53.5	40	24	8.5	8	41	8
MCHG-160	160	95	85	101	67	50	32	9	11	55	10

代號 型號	L	M	N1	N2	RR	QQ	S	TT	U	X	Y	Z
MCHG-50	14	8.2	8.1	14.8	$\phi 3.4$ 貫通, 7C/B $\times$ 5 深 P.C.D44	M3 $\times$ 0.5 $\times$ 7 深	$\phi 3 \times 8$ 深	M5	$\phi 4$	-	2	45
MCHG-64	17	10.2	10	16.5	$\phi 5.5$ 貫通, 10C/B $\times$ 6 深 P.C.D56	M4 $\times$ 0.7 $\times$ 8 深	$\phi 4 \times 10$ 深	M5	$\phi 4$	3	2.5	56
MCHG-125	30	16.2	13.5	28.5	$\phi 8.5$ 貫通, 15C/B $\times$ 9 深 P.C.D112	M6 $\times$ 1.0 $\times$ 12 深	$\phi 6 \times 16$ 深	Rc1/8	$\phi 6$	3	3.5	112
MCHG-160	40	20.2	15.5	32.5	$\phi 9$ 貫通, 15C/B $\times$ 9 深 P.C.D146	M8 $\times$ 1.25 $\times$ 20 深	$\phi 6 \times 20$ 深	Rc1/8	$\phi 8$	4	4	146

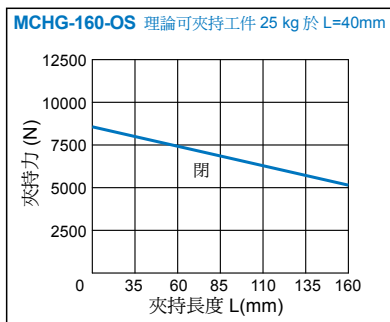
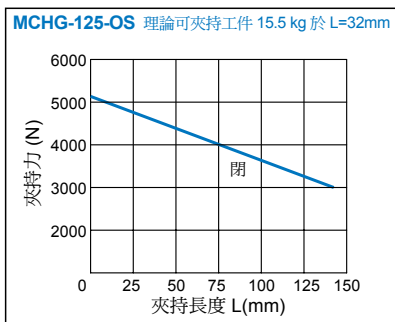
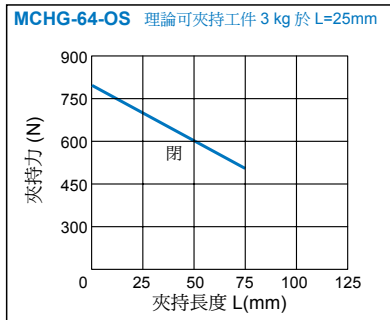
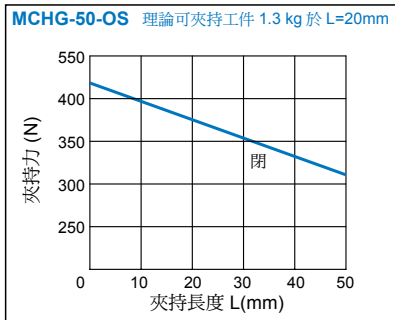
## 傳感器固定方式



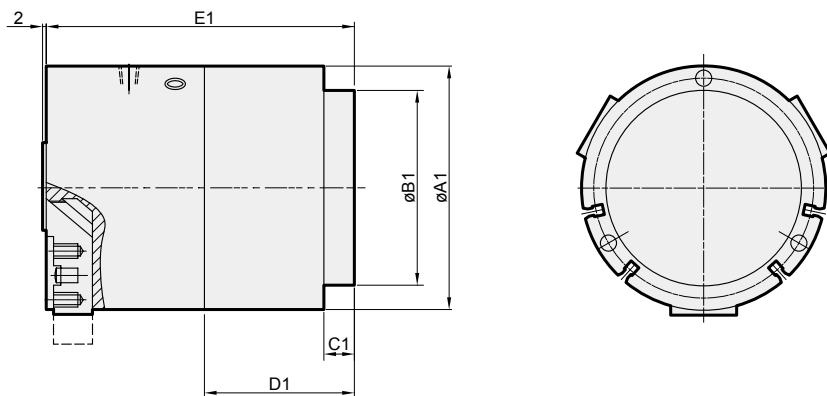
### 夾持力安全鎖定裝置

使用壓力最小 5 bars, 最大 6.5 bars.  
 夾持力 = 空壓夾持力 + 彈簧力

下列表格之斜線於氣壓 0.6 MPa 所得

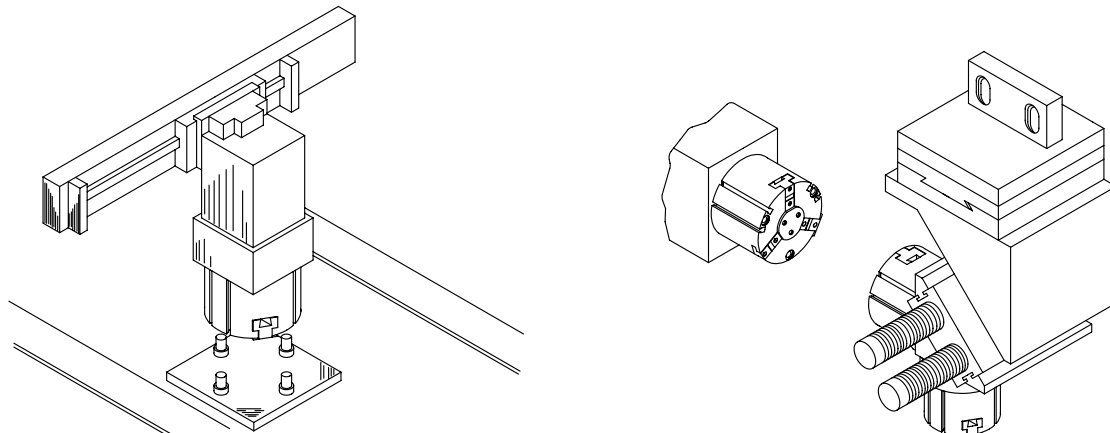


夾持力安全裝置是針對外徑夾持時，當壓力下降時仍保持夾持狀態

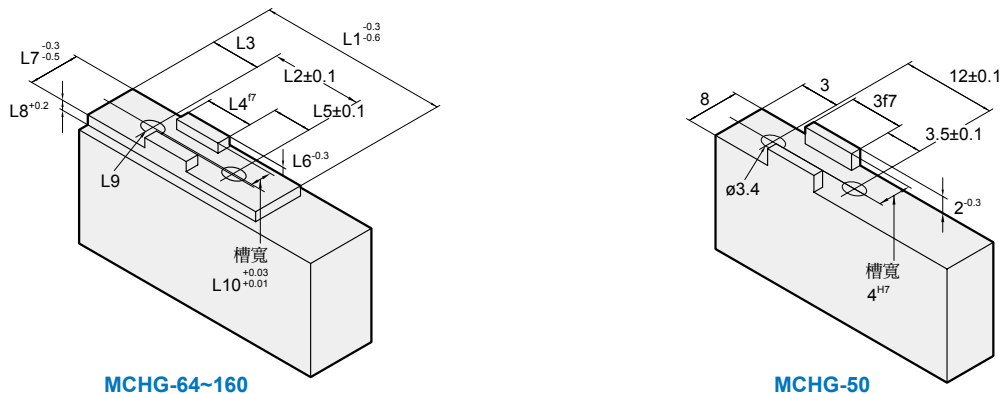


代號 型號	A1	B1	C1	D1	E1
<b>MCHG-50-OS</b>	50	—	—	19.2	58.2
<b>MCHG-64-OS</b>	64	45	5	25	72.6
<b>MCHG-125-OS</b>	125	97	5	37	113
<b>MCHG-160-OS</b>	160	128	5	46	141

### 應用例



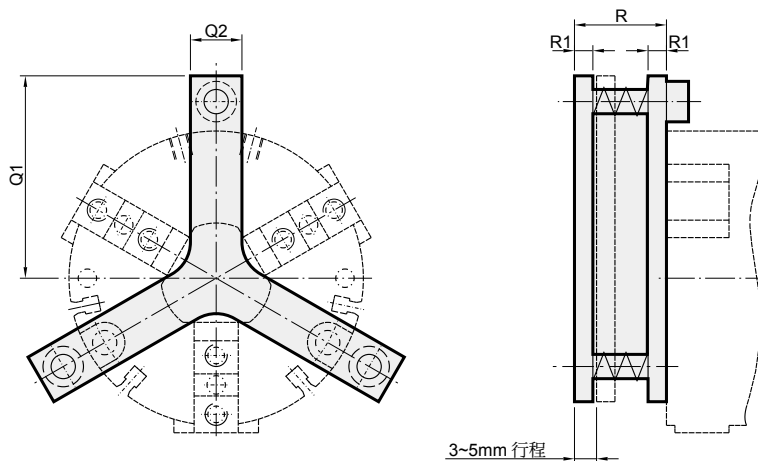
### 軟爪



MCHG-64-160

MCHG-50

### 頂料機構



3~5mm 行程

代號 型號	L1	L2	L3	L4	L5	L6	L7	L8	L9	L10	Q1	Q2	R	R1
MCHG-50	—	12	3	5	3.5	2	8	—	$\phi 3.4$	4	38	12	25	5
MCHG-64	20	13	4	5	4	2.5	10.2	4.5	$\phi 4.5$	4	44	14	25	5
MCHG-125	40	24	8.5	8	8	3.5	16.2	5.5	$\phi 6.6$	6	85	20	25	6
MCHG-160	50	32	9	10	11	4	20.2	6.5	$\phi 9$	8	100	25	25	6