

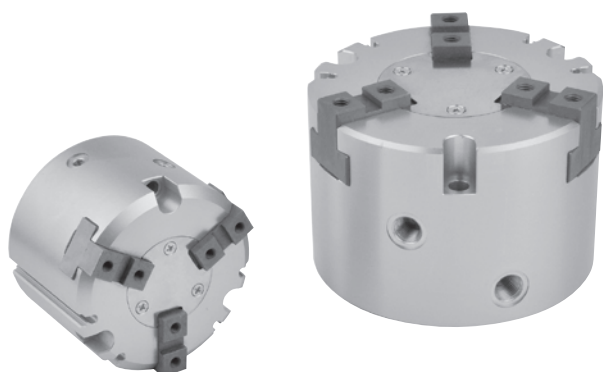
# MCHG2 系列

## 平行夾爪 (3 爪)



### 特點

- 超薄本體設計，更能節省安裝空間，且夾持力比一般廠牌更強。
- 其本體經特殊超硬處理，耐磨耗，非一般陽極處理所能比擬。
- 全系列均附磁，皆可附加埋入式傳感器。



### 訂購代號

MCHG2 - 16 M - □

型號

氣缸內徑

16, 20, 25, 32, 40, 50, 63, 80, 100, 125

M: 附磁石

\* 全系列均附磁

配管口螺牙

無: M 牙  
(適用  $\phi 16 \sim \phi 63$ )  
無: Rc 牙  
G: G 牙  
NPT: NPT 牙  
(適用  $\phi 80 \sim \phi 125$ )

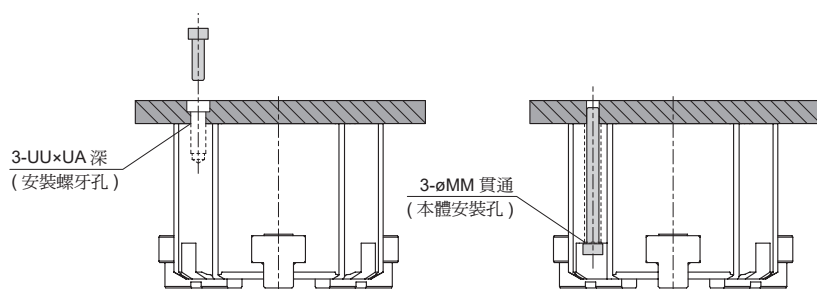
### 規格

型號	MCHG2										
作動方式	複動型										
氣缸內徑 (mm)	16 (*2)	20	25	32	40	50	63 (*2)	80	100	125	
行程 (mm)	4	4	6	8	8	12	16	20	24	32	
配管口徑尺寸	M3×0.5	M5×0.8					Rc1/8		Rc1/4	Rc3/8	
使用流體	空氣										
使用壓力範圍 (MPa)	0.2~0.6					0.1~0.6					
周圍溫度	-10~+60°C (不凍結)										
最高操作頻率 (c.p.m)	120					60			30		
給油	不需給油										
有效夾持力 N(lbf) (*1)(壓力 0.5 MPa 時)	外徑	14(3.1)	25(5.6)	42(9.4)	74(16.6)	118(26.5)	187(42)	335(75)	500(112)	750(169)	1270(285)
	內徑	16(3.6)	28(6.3)	47(10.6)	82(18.4)	130(29)	204(46)	359(81)	525(118)	780(175)	1320(297)
傳感器 (無接點)	2 線式	RDVE(V): 無接點 (規格請參 5-11 頁)									
	3 線式	RNFE(V): NPN, RPFE(V): PNP									
重量 (g)	80	110	150	240	400	540	1020	1880	3300	6200	

\*1. 為  $\phi 16 \sim \phi 25$  的夾持長度  $L=20\text{mm}$  時、 $\phi 32 \sim \phi 63$  的夾持長度  $L=30\text{mm}$  時、 $\phi 80 \sim \phi 125$  的夾持長度  $L=50\text{mm}$  時之值，其他的夾持位置，請參考夾持力圖表。

\*2.  $\phi 16, \phi 63$  有 2 爪型式提供選擇 (接單生產)，其餘規格亦可評估承製，請洽業務人員。

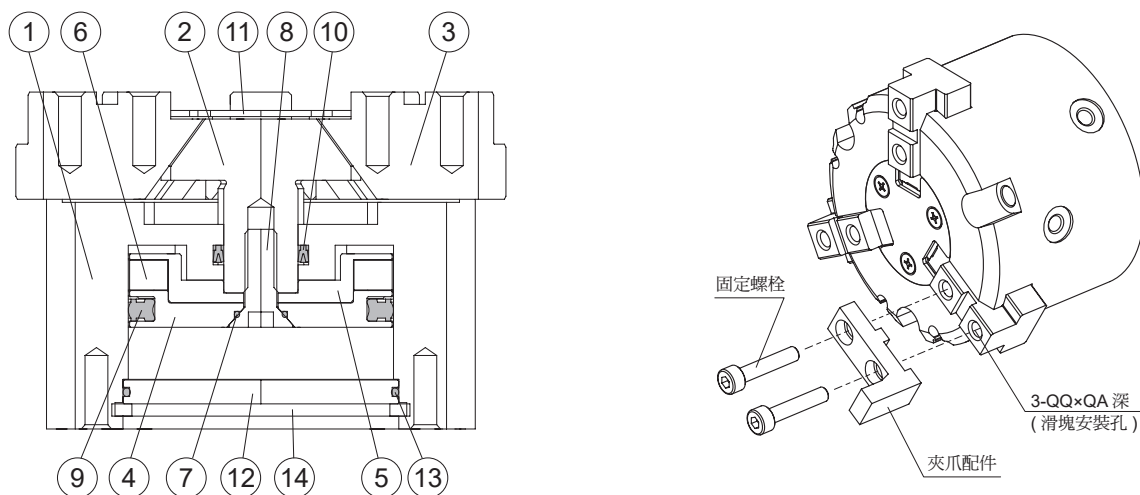
### 安裝方式



代號 內徑	MM	UU×UA	使用螺栓
16	3.4	M3×0.5×4.5	M3×0.5
20	3.4	M3×0.5×6	M3×0.5
25	4.5	M4×0.7×6	M4×0.7
32	4.5	M4×0.7×6	M4×0.7
40	5.5	M5×0.8×7.5	M5×0.8
50	5.5	M5×0.8×10	M5×0.8
63	6.6	M6×1.0×9	M6×1.0
80	6.6	M6×1.0×12	M6×1.0
100	9	M8×1.25×16	M8×1.25
125	11	M10×1.5×20	M10×1.5

# MCHG2 內部構造及主要零件 / 安裝注意事項

## 平行夾爪 (3 爪)



### 主要零件材質

No.	名稱	材質	修理包 (內含)
1	本體	鋁合金	
2	拉桿	碳鋼	
3	滑塊	碳鋼	
4	活塞	鋁合金	
5	附磁活塞	鋁合金	
6	磁性環	磁石材	
7	O 型環	NBR	●
8	活塞固定螺栓	碳鋼	
9	活塞密封環	NBR	●
10	活塞桿密封環	NBR	●
11	上蓋板	不銹鋼	
12	尾蓋	鋁合金	
13	O 型環	NBR	●
14	扣環	碳鋼	

### 安裝注意事項

滑塊安裝螺栓的鎖緊扭力，請參照下表。

型號	QQ×QA	使用螺栓	最大鎖緊扭力 (N.m)
MCHG2-16	M3×0.5×5	M3×0.5	0.59
MCHG2-20	M3×0.5×6	M3×0.5	0.59
MCHG2-25	M3×0.5×6	M3×0.5	0.59
MCHG2-32	M4×0.7×8	M4×0.7	1.4
MCHG2-40	M4×0.7×8	M4×0.7	1.4
MCHG2-50	M5×0.8×8	M5×0.8	2.8
MCHG2-63	M5×0.8×8	M5×0.8	2.8
MCHG2-80	M6×1.0×12	M6×1.0	4.8
MCHG2-100	M8×1.25×16	M8×1.25	12
MCHG2-125	M10×1.5×20	M10×1.5	24

### 修理包 / 訂購代號

內徑	修理包	內徑	修理包
ø16	PS-MCHG2-16	ø63	PS-MCHG2-63
ø20	PS-MCHG2-20	ø80	PS-MCHG2-80
ø25	PS-MCHG2-25	ø100	PS-MCHG2-100
ø32	PS-MCHG2-32	ø125	PS-MCHG2-125
ø40	PS-MCHG2-40		
ø50	PS-MCHG2-50		

# MCHG2 性能圖表 – 外徑夾持力 $\varnothing 16 \sim \varnothing 125$

## 平行夾爪 (3爪)

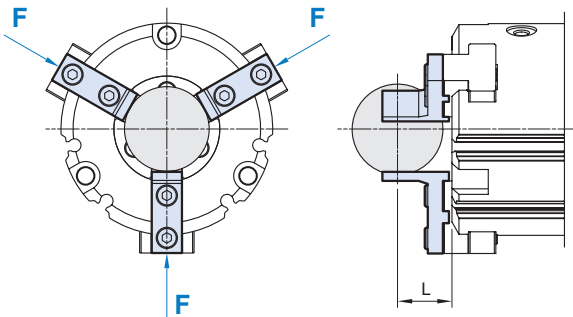
### 實效夾持力確認

\* 夾爪選用方法請參 3-2 頁

實效夾持力之表現方式：

右列圖表之實效夾持力如下圖所示，在三個夾爪滑塊接觸全部的工作物狀態的夾爪推力：以 F 來表示。

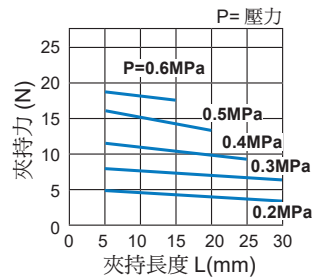
1N=0.102 kgf  
1MPa=10.2 kgf/cm<sup>2</sup>



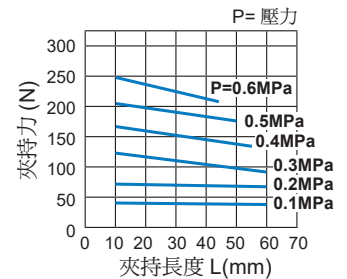
外徑夾持狀態

### 外徑夾持力

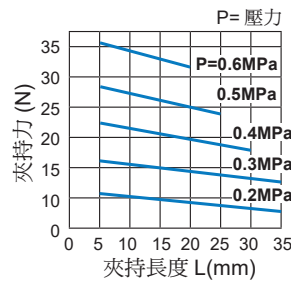
MCHG2-16



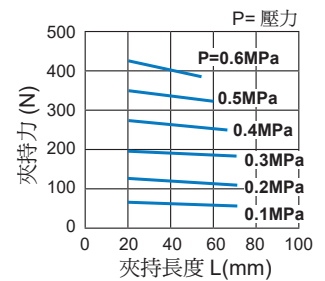
MCHG2-50



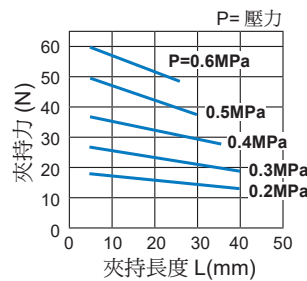
MCHG2-20



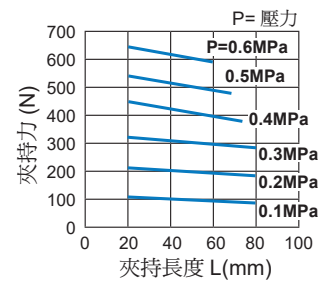
MCHG2-63



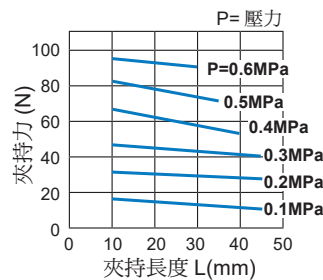
MCHG2-25



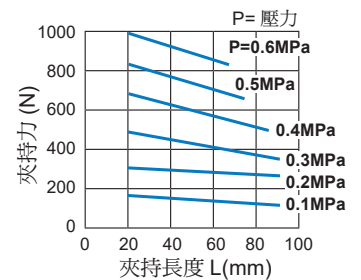
MCHG2-80



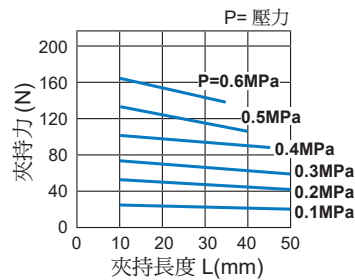
MCHG2-32



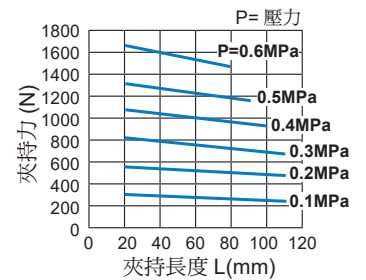
MCHG2-100



MCHG2-40



MCHG2-125



# MCHG2 性能圖表 – 內徑夾持力 $\varnothing 16 \sim \varnothing 125$



## 平行夾爪 (3 爪)

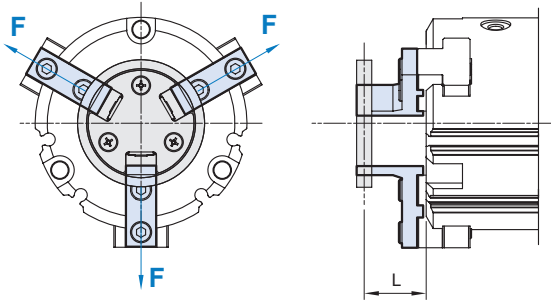
### 實效夾持力確認

\* 夾爪選用方法請參 3-2 頁

實效夾持力之表現方式：

右列圖表之實效夾持力如下圖所示，在三個夾爪滑塊接觸全部的工作物狀態的夾爪推力：以 F 來表示。

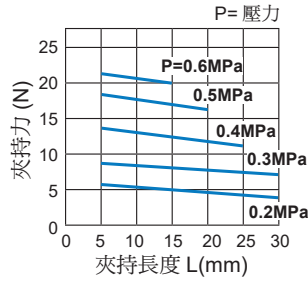
1N=0.102 kgf  
1MPa=10.2 kgf/cm<sup>2</sup>



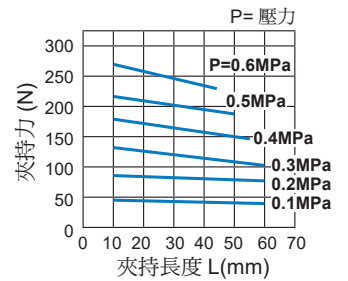
內徑夾持狀態

### 內徑夾持力

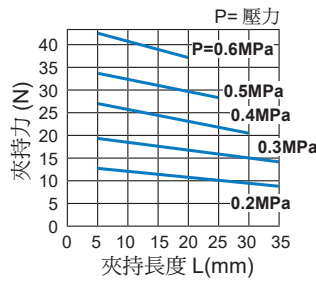
MCHG2-16



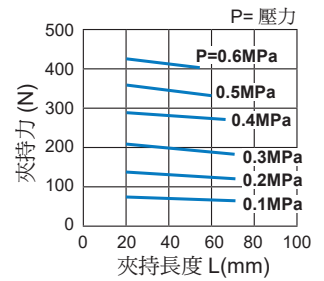
MCHG2-50



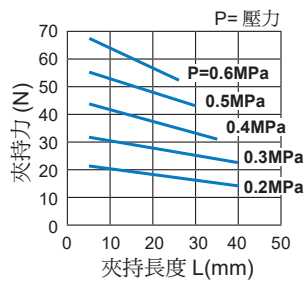
MCHG2-20



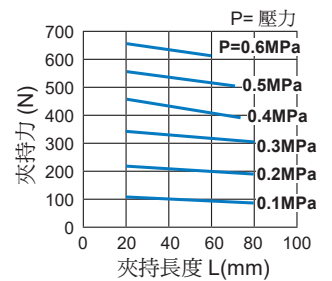
MCHG2-63



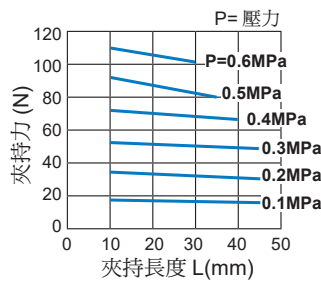
MCHG2-25



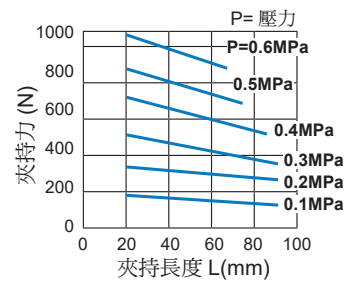
MCHG2-80



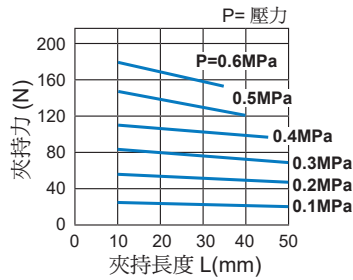
MCHG2-32



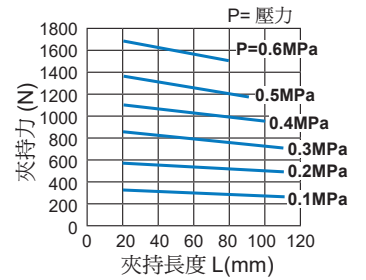
MCHG2-100



MCHG2-40

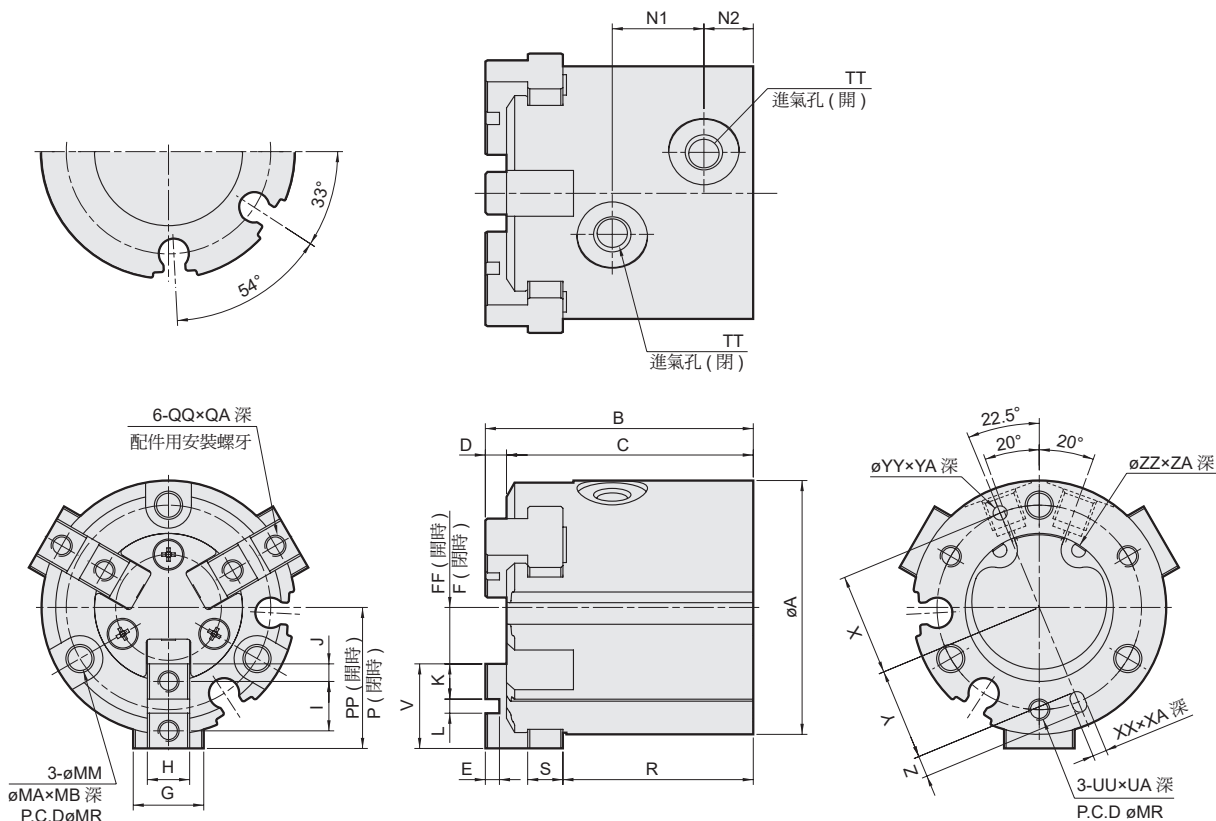


MCHG2-125



# MCHG2 外觀尺寸 $\phi 16\sim\phi 25$

平行夾爪 (3 爪)

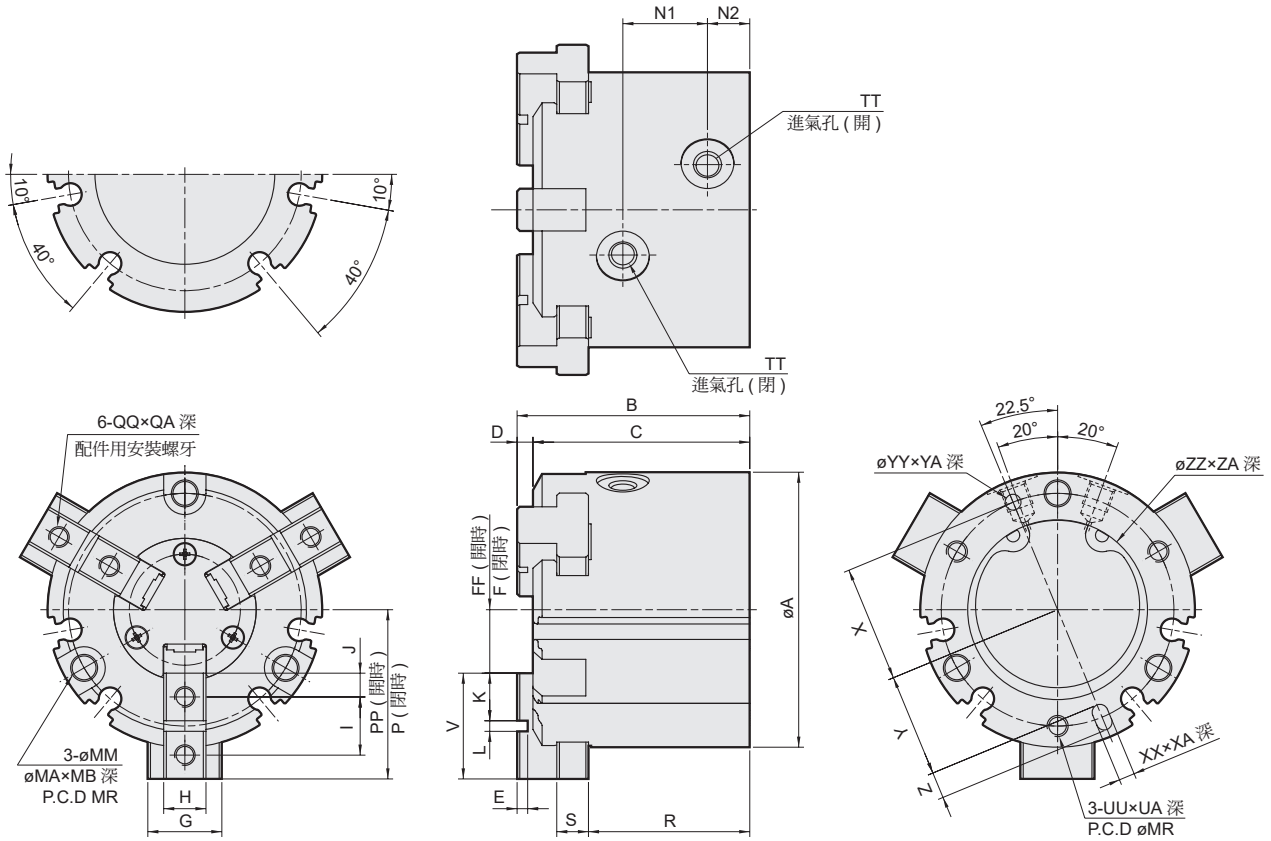


代號 內徑	A	B	C	D	E	F	FF	G	H	I	J	K	L	MA	MB	MM	MR	N1	N2	P	PP	QA	QQ	R	S	TT
16	30	35	32	3	2	5	7	8	5h9 <sup>+0</sup> <sub>-0.030</sub>	6	2	4	2H9 <sup>+0.025</sup> <sub>0</sub>	6.5	8	3.4	25	11	7	15	17	5	M3×0.5	25	4	M3×0.5
20	36	38	35	3	2	6	8	10	6h9 <sup>+0</sup> <sub>-0.030</sub>	7	2.5	5	2H9 <sup>+0.025</sup> <sub>0</sub>	6.5	9.5	3.4	29	13	7	18	20	6	M3×0.5	27	5	M5×0.8
25	42	40	37	3	2	7	10	12	6h9 <sup>+0</sup> <sub>-0.030</sub>	8	3	6	2H9 <sup>+0.025</sup> <sub>0</sub>	8	10	4.5	34	15	7	21	24	6	M3×0.5	28	5	M5×0.8

代號 內徑	UA	UU	V	X	XA	XX	Y	YA	YY	Z	ZA	ZZ
16	4.5	M3×0.5	10	12.5	2	2H9 <sup>+0.025</sup> <sub>0</sub>	11	2	2H9 <sup>+0.025</sup> <sub>0</sub>	3	1.5	17H9 <sup>+0.043</sup> <sub>0</sub>
20	6	M3×0.5	12	14.5	2	2H9 <sup>+0.025</sup> <sub>0</sub>	13	2	2H9 <sup>+0.025</sup> <sub>0</sub>	3	1.5	21H9 <sup>+0.052</sup> <sub>0</sub>
25	6	M4×0.7	14	17	3	3H9 <sup>+0.025</sup> <sub>0</sub>	14.5	3	3H9 <sup>+0.025</sup> <sub>0</sub>	5	1.5	26H9 <sup>+0.052</sup> <sub>0</sub>

# MCHG2 外觀尺寸 $\phi 32 \sim \phi 125$

## 平行夾爪 (3 爪)



代號 內徑	A	B	C	D	E	F	FF	G	H	I	J	K	L	MA	MB	MM	MR	N1	N2	P	PP	QA	QQ
32	52	44	41	3	2	8	12	14	8h9 <sup>+0</sup> <sub>-0.036</sub>	11	4.5	9	2H9 <sup>+0.025</sup> <sub>-0</sub>	8	9	4.5	44	16	8	28	32	8	M4×0.7
40	62	47	44	3	2	10	14	16	8h9 <sup>+0</sup> <sub>-0.036</sub>	12	4.5	9	3H9 <sup>+0.025</sup> <sub>-0</sub>	9.5	9	5.5	53	17	9	31	35	8	M4×0.7
50	70	55	52	3	2	11	17	18	10h9 <sup>+0</sup> <sub>-0.036</sub>	14	5	10	4H9 <sup>+0.030</sup> <sub>-0</sub>	9.5	12	5.5	62	20	9	35	41	10	M5×0.8
63	86	66	62	4	3	15	23	24	12h9 <sup>+0</sup> <sub>-0.043</sub>	17	5.5	11	6H9 <sup>+0.030</sup> <sub>-0</sub>	11	14	6.6	76	22	12	43	51	10	M5×0.8
80	106	82	77	5	4	21.5	31.5	28	14h9 <sup>+0</sup> <sub>-0.043</sub>	20	6	12	8H9 <sup>+0.036</sup> <sub>-0</sub>	11	19	6.6	95	27	13.5	53.5	63.5	12	M6×1.0
100	134	96	90	6	4	28	40	34	18h9 <sup>+0</sup> <sub>-0.043</sub>	23	7.5	15	8H9 <sup>+0.036</sup> <sub>-0</sub>	14	21	9	118	30.6	18	66	78	16	M8×1.25
125	166	122	114	8	6	30	46	40	22h9 <sup>+0</sup> <sub>-0.052</sub>	31	10.5	21	10H9 <sup>+0.036</sup> <sub>-0</sub>	17.5	34	11	148	38	23.5	82	98	20	M10×1.5

代號 內徑	R	S	TT	UU	UA	V	X	XA	XX	Y	YY	YA	Z	ZA	ZZ
32	30.5	6	M5×0.8	M4×0.7	6	20	22	3	3H9 <sup>+0.025</sup> <sub>-0</sub>	19.5	3H9 <sup>+0.025</sup> <sub>-0</sub>	3	5	2	34H9 <sup>+0.062</sup> <sub>-0</sub>
40	32	7	M5×0.8	M5×0.8	7.5	21	26.5	4	4H9 <sup>+0.030</sup> <sub>-0</sub>	23.5	4H9 <sup>+0.030</sup> <sub>-0</sub>	4	6	2	42H9 <sup>+0.062</sup> <sub>-0</sub>
50	37.5	9	M5×0.8	M5×0.8	10	24	31	4	4H9 <sup>+0.030</sup> <sub>-0</sub>	28	4H9 <sup>+0.030</sup> <sub>-0</sub>	4	6	2	52H9 <sup>+0.074</sup> <sub>-0</sub>
63	44	11	M5×0.8	M6×1.0	9	28	38	5	5H9 <sup>+0.030</sup> <sub>-0</sub>	34.5	5H9 <sup>+0.030</sup> <sub>-0</sub>	5	7	2.5	65H9 <sup>+0.074</sup> <sub>-0</sub>
80	56	12	Rc1/8	M6×1.0	12	32	47.5	6	6H9 <sup>+0.030</sup> <sub>-0</sub>	43.5	6H9 <sup>+0.030</sup> <sub>-0</sub>	6	8	3	82H9 <sup>+0.087</sup> <sub>-0</sub>
100	63	15	Rc1/4	M8×1.25	16	38	59	6	8H9 <sup>+0.036</sup> <sub>-0</sub>	54	8H9 <sup>+0.036</sup> <sub>-0</sub>	6	10	4	102H9 <sup>+0.087</sup> <sub>-0</sub>
125	84	18	Rc3/8	M10×1.5	20	52	74	8	10H9 <sup>+0.036</sup> <sub>-0</sub>	68	10H9 <sup>+0.036</sup> <sub>-0</sub>	8	12	6	130H9 <sup>+0.100</sup> <sub>-0</sub>