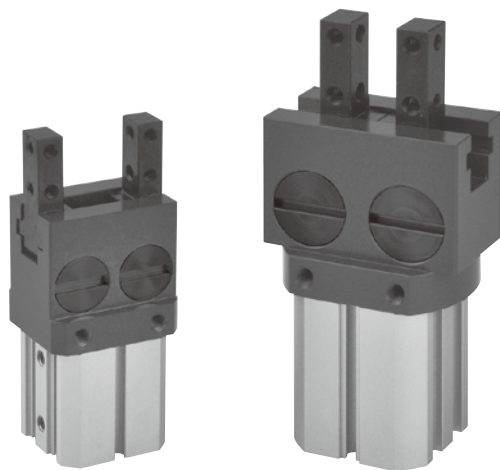


MCHH 系列

平行夾爪 (2 爪)



訂購代號

MCHH - 25 M

型號

氣缸內徑

20
25
40

M: 附磁石

* 全系列均附磁

特點

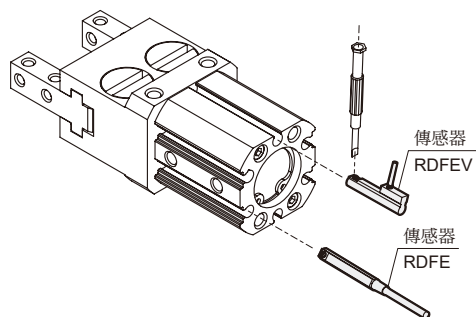
- 夾持行程較一般夾爪大。
- 滑動部分，皆經特殊硬質處理，耐磨耗，壽命長。
- 安裝容易，有三面安裝固定孔可供選擇。
- 全系列均附磁。

規格

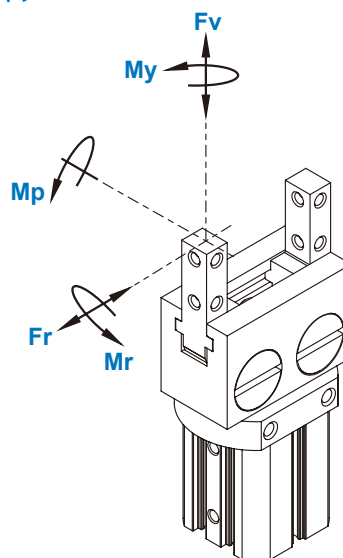
型號	MCHH		
作動方式	複動型		
氣缸內徑 (mm)	20	25	40
單爪行程 (mm)	8	13	21
使用流體	空氣		
使用壓力範圍	0.3~0.7 MPa		
周圍溫度	-10~+60°C (不凍結)		
給油 (*)	不需給油		
重複精度	± 0.03 mm		
最高操作頻率	60 c.p.m		
傳感器	2 線式	RDVE(V): 無接點 (規格請參 5-11 頁)	
	3 線式	RNFE(V): NPN, RPFE(V): PNP	
重量 (kg)	0.27	0.59	1.46

* 爪片滑動部分需定期塗抹潤滑油。

傳感器安裝



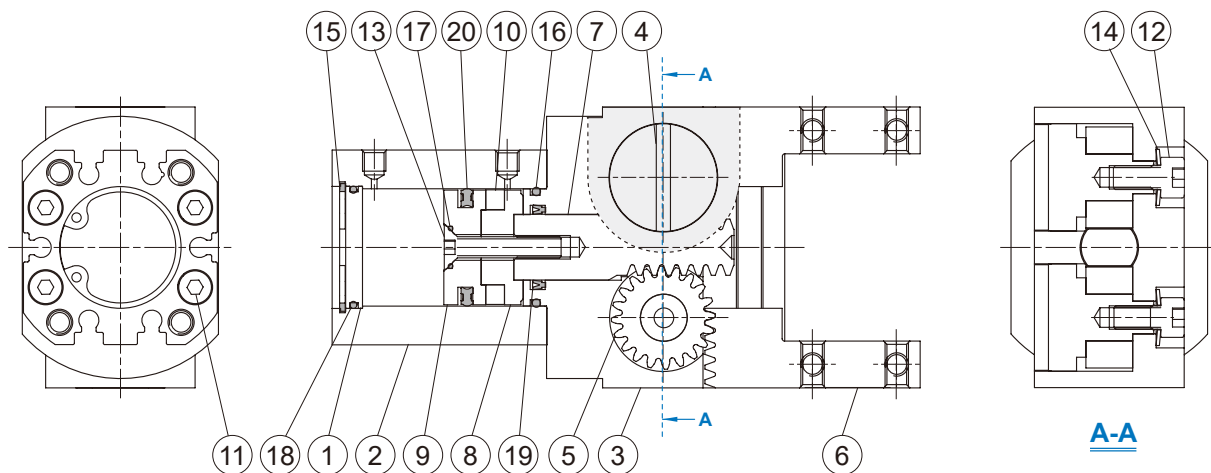
負載限制



代號 內徑	Mr max. (Nm)	Mp max. (Nm)	My max. (Nm)	Fv max. (N)	Fr max. (N)
20	0.83	0.41	0.41	56.55	37.70
25	1.56	0.78	0.78	80.86	53.91
40	9.17	4.58	4.58	371.56	247.71

MCHH 內部構造及主要零件

平行夾爪 (2 爪)



主要零件材質

No.	名稱	材質	數量	修理包 (內含)
1	尾蓋	鋁合金	1	
2	本體	鋁合金	1	
3	夾爪滑軌	鋁合金	1	
4	齒輪軸座	碳鋼	2	
5	齒輪	合金鋼	2	
6	夾爪	合金鋼	2	
7	活塞桿	合金鋼	1	
8	磁石固定座	鋁合金	1	
9	活塞	鋁合金	1	
10	磁性環	磁石材	1	
11	六角承窩螺栓 (*)	鋼	2 or 4	
12	六角承窩螺栓	鋼	2	
13	皿頭六角承窩螺栓	鋼	1	
14	錐盤型墊圈	彈簧鋼	2	
15	扣環	彈簧鋼	1	
16	O 型環	NBR	1	●
17	O 型環	NBR	1	●
18	O 型環	NBR	1	●
19	活塞桿密封環	NBR	1	●
20	活塞密封環	NBR	1	●

* $\phi 20$ 數量: 2; $\phi 25, \phi 30$ 數量: 4。

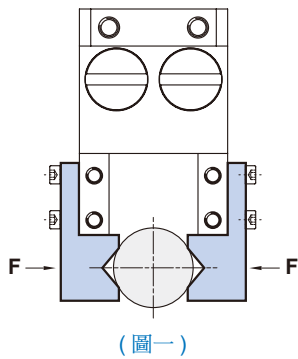
修理包 / 訂購代號

內徑	修理包
$\phi 20$	PS-MCHH-20
$\phi 25$	PS-MCHH-25
$\phi 40$	PS-MCHH-40

實效把持力確認

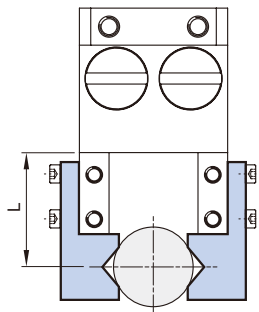
實效把持力之表現方式：

下列圖表之實效把持力如下 (圖一) 所示，在兩個夾爪與配件接觸全部的工作物狀態的夾爪推力：以 F 來表示。

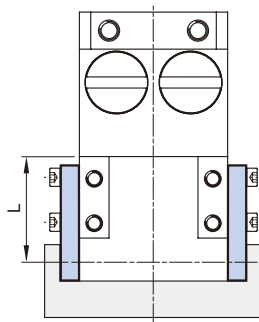


$$1\text{N}=0.102\text{ kgf}$$

$$1\text{MPa}=10.2\text{ kgf/cm}^2$$

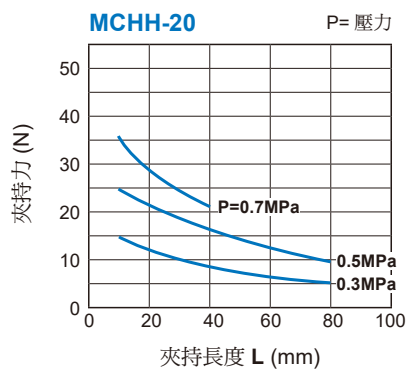


外徑把持狀態

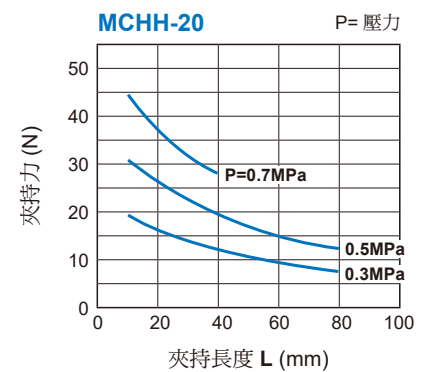


內徑把持狀態

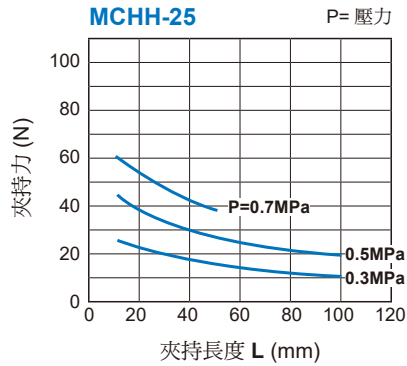
外徑把持狀態



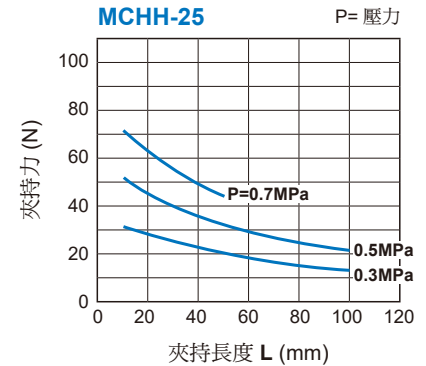
內徑把持狀態



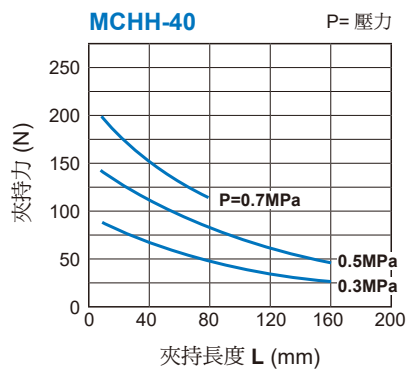
MCHH-25



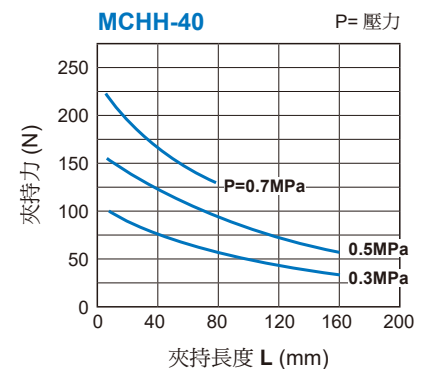
MCHH-25



MCHH-40



MCHH-40

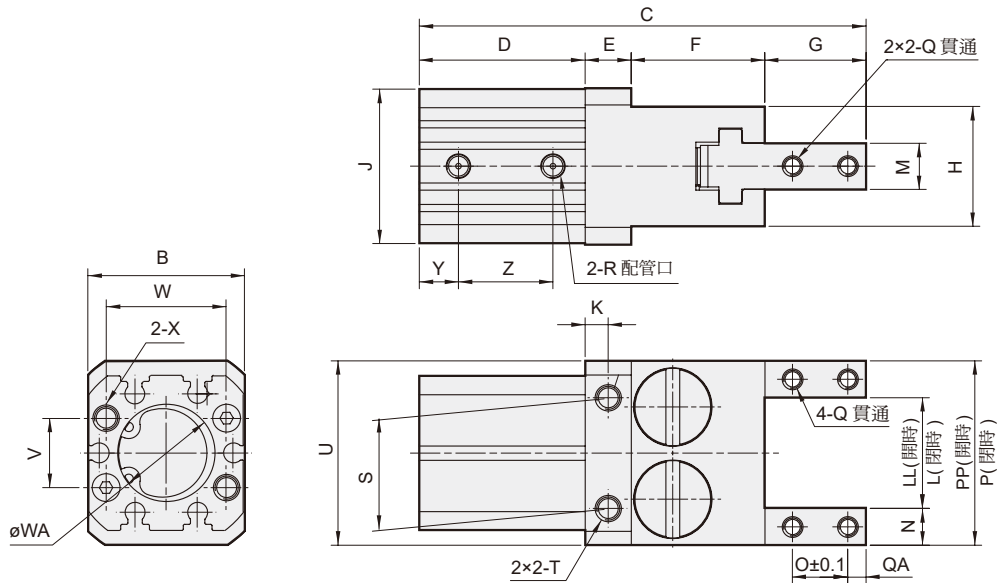


MCHH 外觀尺寸 $\phi 25 \sim \phi 40$

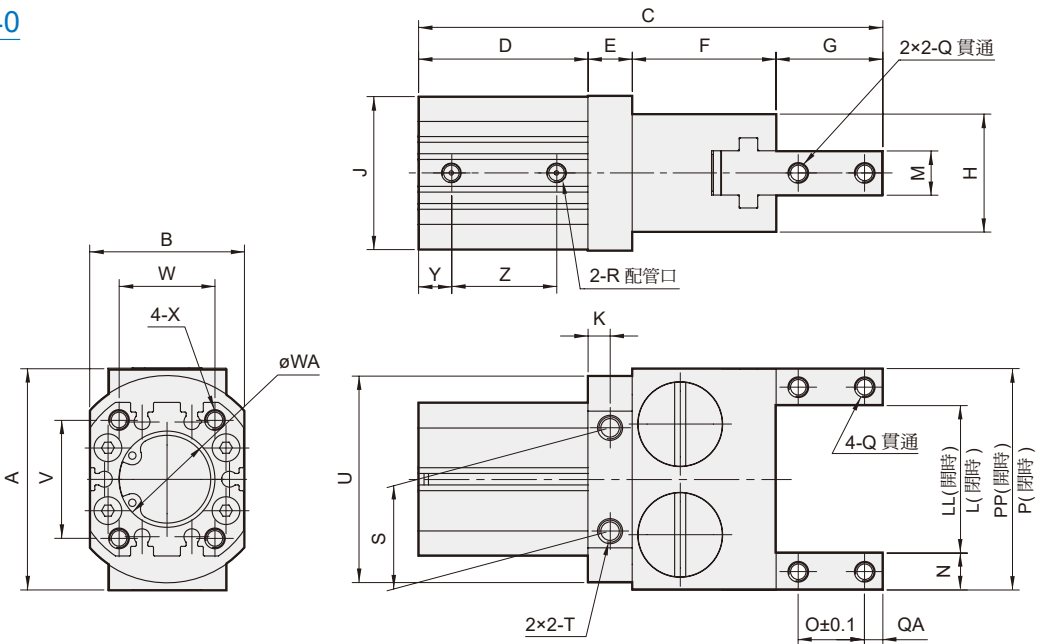
平行夾爪 (2 爪)



$\phi 20$



$\phi 25, \phi 40$



代號 內徑	A	B	C	D	E	F	G	H	J	K	L	LL	M	N	O	P	PP	Q	QA	R	S	T	U
MCHH-20	-	34	97	36	10	29	22	26	33.5	5	8	24	10 ^{-0.01} _{-0.06}	8	12	24	40	M4×0.7	4	M5×0.8	24	M5×0.8×12 深	40
MCHH-25	60	42	126	46	12	39	29	32	41.5	6	14	40	12 ^{-0.01} _{-0.06}	10	18	34	60	M5×0.8	5	M5×0.8	28	M6×1.0×14 深	$\phi 56$
MCHH-40	92	60	167	57	15	58	37	38	58	8	26	68	14 ^{-0.01} _{-0.06}	12	20	50	92	M6×1.0	7	Rc1/8	42	M8×1.25×14 深	$\phi 82$

代號 內徑	V	W	WA	X	Y	Z
MCHH-20	15	26	$\phi 22^{+0.05}$ ₀ ×1.5 深	M5×0.8×10 深	8.5	20.5
MCHH-25	32	26	$\phi 26^{+0.05}$ ₀ ×1.5 深	M5×0.8×10 深	9	28.5
MCHH-40	44	34	$\phi 42^{+0.05}$ ₀ ×2 深	M6×1.0×12 深	11	28.5