

# MCHS 系列

## 平行夾爪 (2 爪)



### 夾爪 / 訂購代號

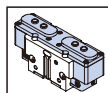
MCHS — 50 — SD

型號

規格

防塵罩模組

50, 66, 80,  
100, 125, 160,  
200, 300



\* 規格 50 搭配防塵罩模組時，無法使用近接傳感器。

### 防塵罩模組

SD — MCHS — 50

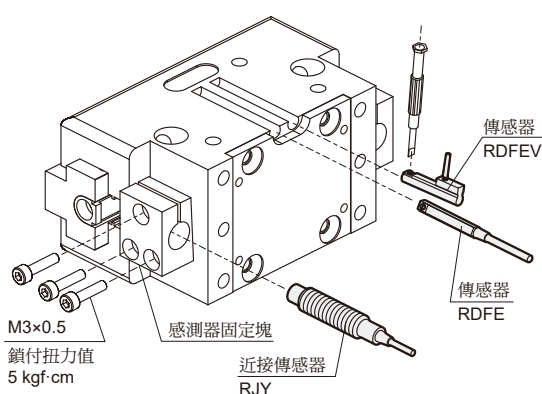
防塵罩模組

型號

規格

50 ~ 300

### 傳感器與速度控制閥安裝



### 特點

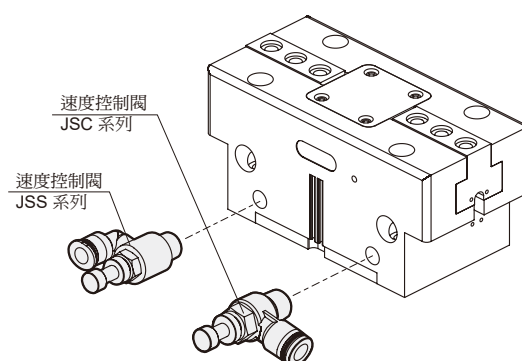
- 小巧尺寸設計，確保工作中有最低的干涉，且堅固的 T 型導軌設計，確保精確夾持工件。
- 可達最大力矩，適用長型夾爪設計。
- 橢圓形活塞驅動設計，確保最大夾持力。
- 背板供氣：免管路直接連接或螺絲連接的空氣供給通道，確保在各式自動化系統中皆可彈性供給壓縮空氣。
- 搭載防塵罩模組可有效防止 >0.5mm 塵粒及切屑進入夾爪。
- 全系列均附磁。

### 規格

型號	MCHS							
作動方式	複動型							
規格 (mm)	50	66	80	100	125	160	200	300
單爪行程 (mm)	4	6	8	10	12	16	20	30
有效外徑夾持力 (N) *1	69	122	225	315	505	842	1417	3283
開 / 閉時間 (s)	0.02	0.03	0.04	0.07	0.1	0.2	0.35	0.45
使用流體	空氣							
使用壓力範圍	0.3~0.8 MPa							
壓縮空氣消耗量 (cm <sup>3</sup> )	4.1	10.1	23.6	39.3	85	85	330	1000
周圍溫度	+5~+80°C							
給油	不需給油							
傳感器 (無接點)	2 線式	RDVE(V): 無接點 (規格請參 5-11 頁)						
	3 線式	RNFE(V): NPN, RPFE(V): PNP						
近接傳感器	-	RJY (請參 5-14 頁)						
附屬配件	感測器固定塊、配件包							
重量 (kg)	0.14	0.27	0.495	0.85	1.6	3.0	5.7	14.2

\*1. 操作壓力 0.6 MPa 時，夾持位置 40mm。

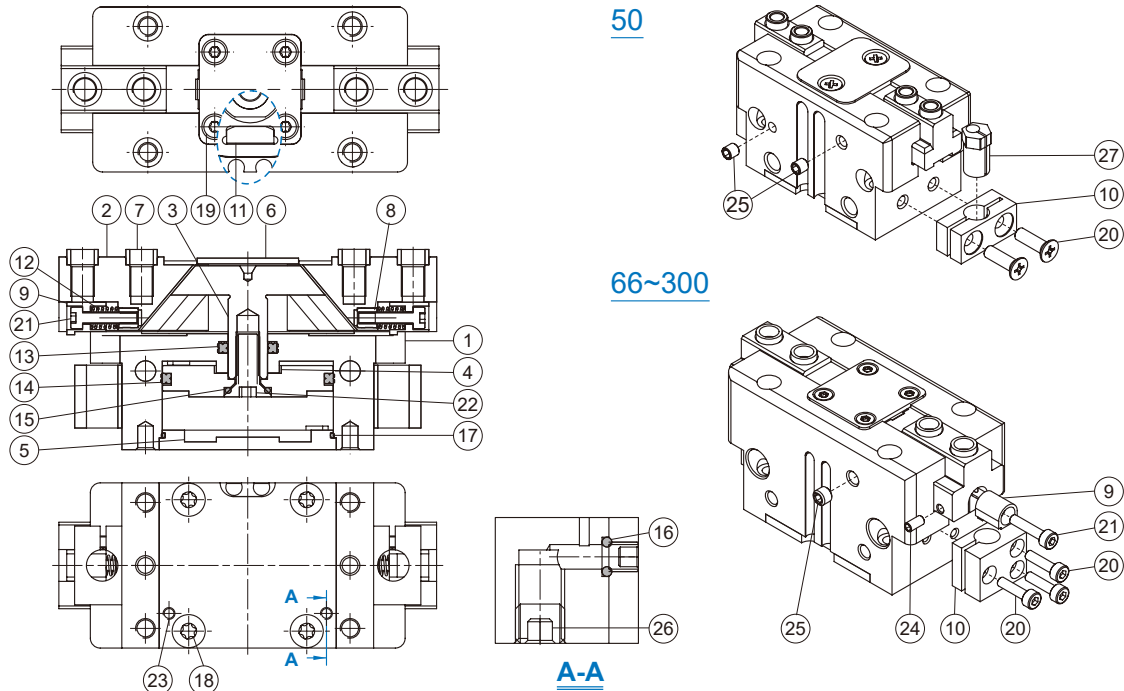
\*2. 須定期於滑塊補充潤滑脂，以增加使用壽命，潤滑脂請洽業務人員。



- \* 調整夾爪張開速度，每個夾爪至少需要 2 個速度控制閥。
- \* 速度控制閥規格請參 8-21 頁 (第一冊)。

# MCHS 內部構造及主要零件

## 平行夾爪 (2 爪)



### 主要零件材質

No.	名稱	材質	規格 & 數量							修理包 (內含)	
			50	66	80	100	125	160	200		300
1	本體	鋁合金	1								
2	滑塊	碳鋼	2								
3	拉桿	碳鋼	1								
4	活塞	鋁合金	1								
5	尾蓋	鋁合金	1								
6	上蓋板	不銹鋼	1								
7	求心襯套	不銹鋼	*1								
8	螺紋護套	黃銅	-	2							
9	感應器調整塊	鋁合金	-	2							
10	傳感器固定座	樹脂	2								
11	磁石	磁石材	1								
12	彈簧	彈簧鋼	-	2							
13	活塞桿密封環	NBR	1							●	
14	活塞密封環	NBR	1							●	
15	O 型環	NBR	1							●	
16	O 型環	NBR	3	4	2					●	
17	O 型環	NBR	1							●	
18 *2	梅花槽平頭螺絲	合金鋼	4								
19 *3	梅花槽平頭螺絲	合金鋼	2	4							
20	螺栓	不銹鋼	4	6							
21	六角承窩螺栓	不銹鋼	-	2							
22 *4	六角承窩螺栓	不銹鋼	1								
23	內六角螺絲	不銹鋼	2								
24	內六角螺絲	合金鋼	4								
25	內六角螺絲	不銹鋼	2								
26	內六角螺絲	不銹鋼	2								
27	調整套筒	不銹鋼	2	-							

\*1. 附於配件包內 \*2. 規格 80~300 為六角承窩螺栓 \*3. 規格 50 為十字平頭螺絲 \*4. 規格 80/100/160/200/300 為合金鋼

### 修理包 / 訂購代號

型號	修理包
MCHS-50	PS-MCHS-50
MCHS-66	PS-MCHS-66
MCHS-80	PS-MCHS-80
MCHS-100	PS-MCHS-100
MCHS-125	PS-MCHS-125
MCHS-160	PS-MCHS-160
MCHS-200	PS-MCHS-200
MCHS-300	PS-MCHS-300

### 配件包 / 訂購代號

型號	配件包
MCHS-50	AK-MCHS-50
MCHS-66	AK-MCHS-66
MCHS-80	AK-MCHS-80
MCHS-100	AK-MCHS-100
MCHS-125	AK-MCHS-125
MCHS-160	AK-MCHS-160
MCHS-200	AK-MCHS-200
MCHS-300	AK-MCHS-300

	
O 型環 (×2) 材質: NBR	鐵塞頭 (×2) 不銹鋼 + NBR
	
鋼針 (×2)* 軸承鋼	求心襯套 (×4) 不銹鋼

\* 規格 200 數量: 4

## 平行夾爪 ( 2 爪 )

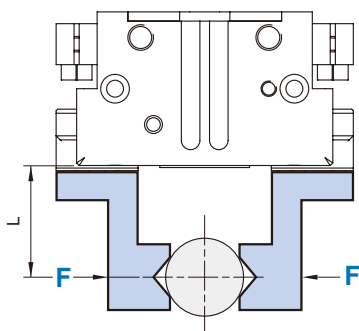
### 實效夾持力確認

\* 夾爪選用方法請參 3-2 頁

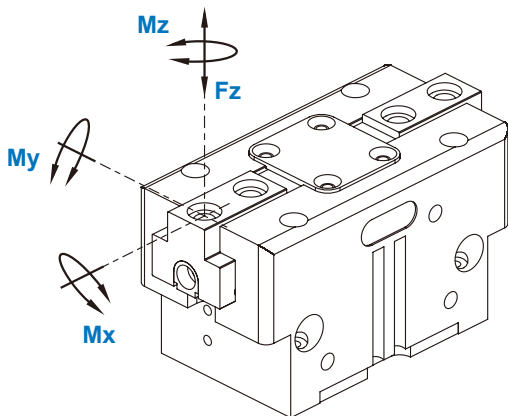
實效夾持力之表現方式：

右列圖表之實效夾持力如下圖所示，在兩個夾爪滑塊接觸全部的工作物狀態的夾爪推力：以 F 來表示。

1N=0.102 kgf  
1MPa=10.2 kgf/cm<sup>2</sup>

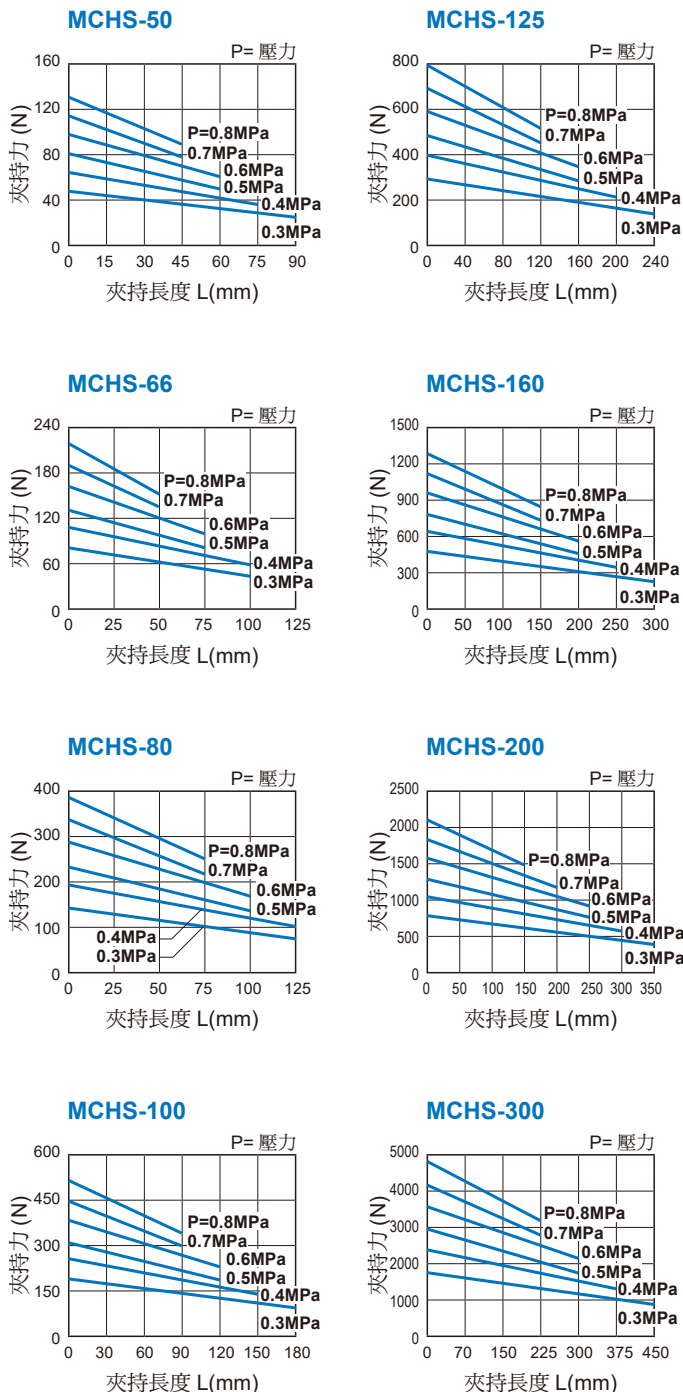


外徑夾持狀態



代號 規格	Mx max. (Nm)	My max. (Nm)	Mz max. (Nm)	Fz max. (N)
MCHS-50	15	15	8	700
MCHS-66	50	45	35	1200
MCHS-80	80	60	50	1800
MCHS-100	100	90	75	2500
MCHS-125	120	120	100	3200
MCHS-160	160	180	140	5000
MCHS-200	180	220	170	7000
MCHS-300	275	300	200	9000

### 外徑夾持力



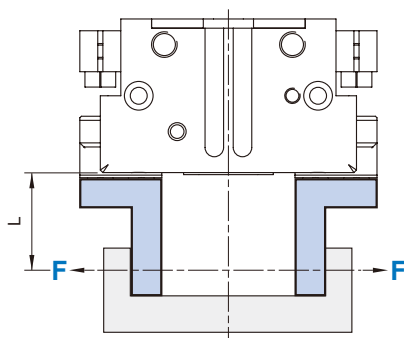
### 實效夾持力確認

\* 夾爪選用方法請參 3-2 頁

實效夾持力之表現方式：

右列圖表之實效夾持力如下圖所示，在兩個夾爪滑塊接觸全部的工作物狀態的夾爪推力：以 F 來表示。

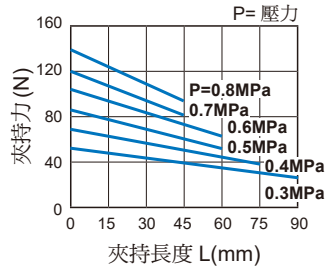
1N=0.102 kgf  
1MPa=10.2 kgf/cm<sup>2</sup>



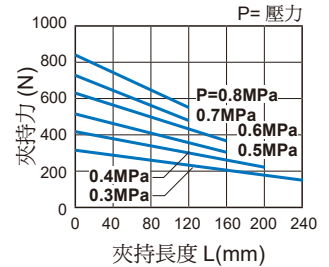
內徑夾持狀態

### 內徑夾持力

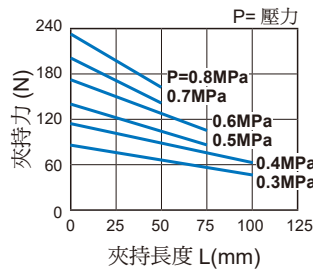
MCCHS-50



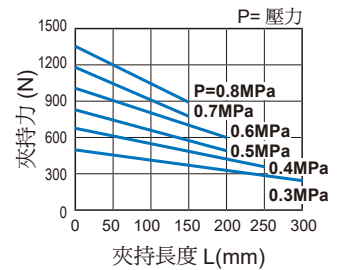
MCCHS-125



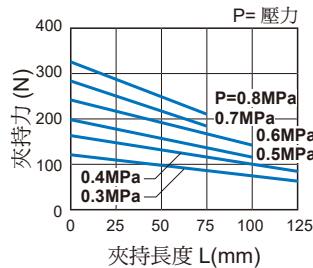
MCCHS-66



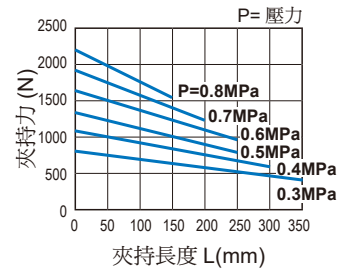
MCCHS-160



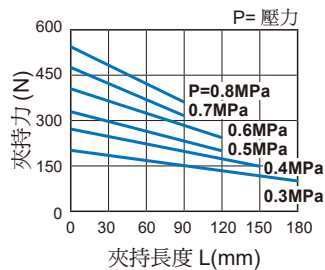
MCCHS-80



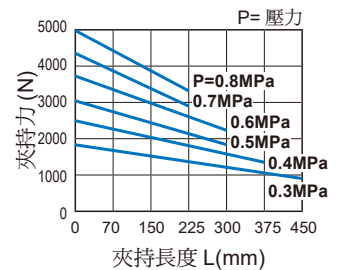
MCCHS-200



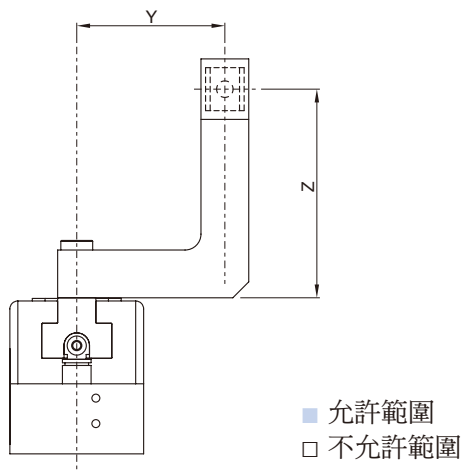
MCCHS-100



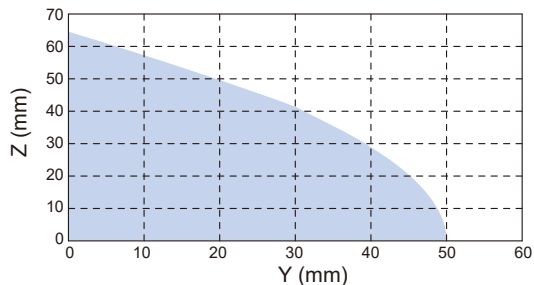
MCCHS-300



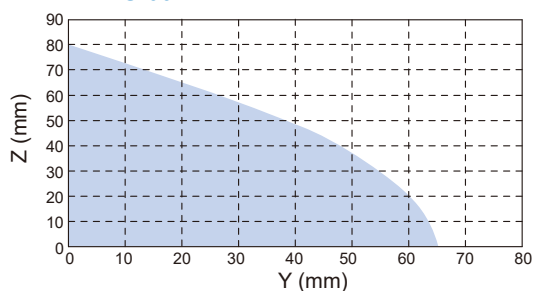
### 夾爪可允許最大偏心率



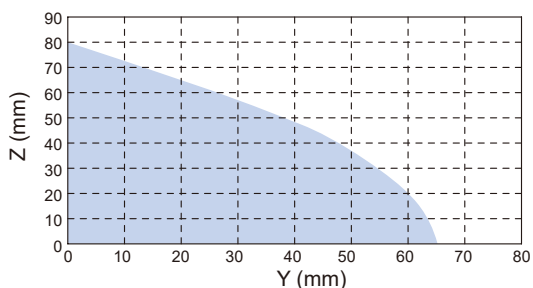
**MCHS-50**



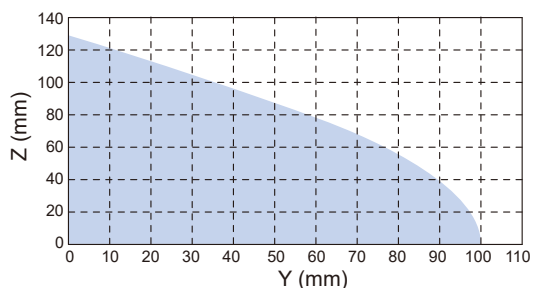
**MCHS-66**



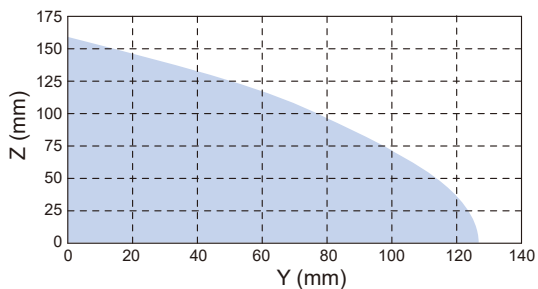
**MCHS-80**



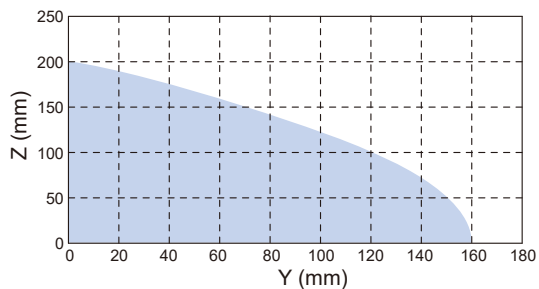
**MCHS-100**



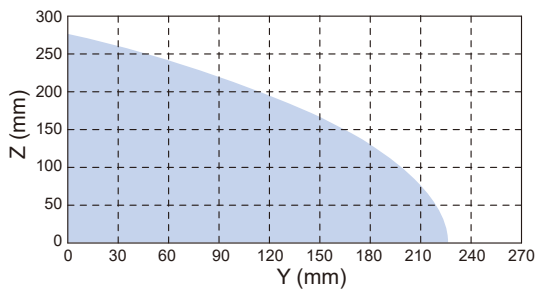
**MCHS-125**



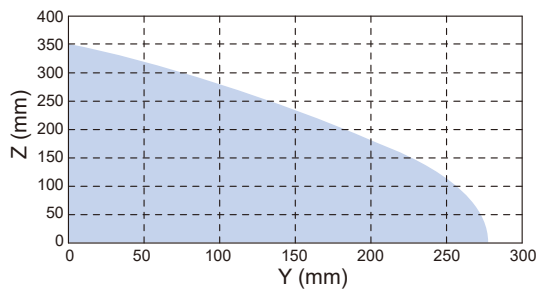
**MCHS-160**



**MCHS-200**

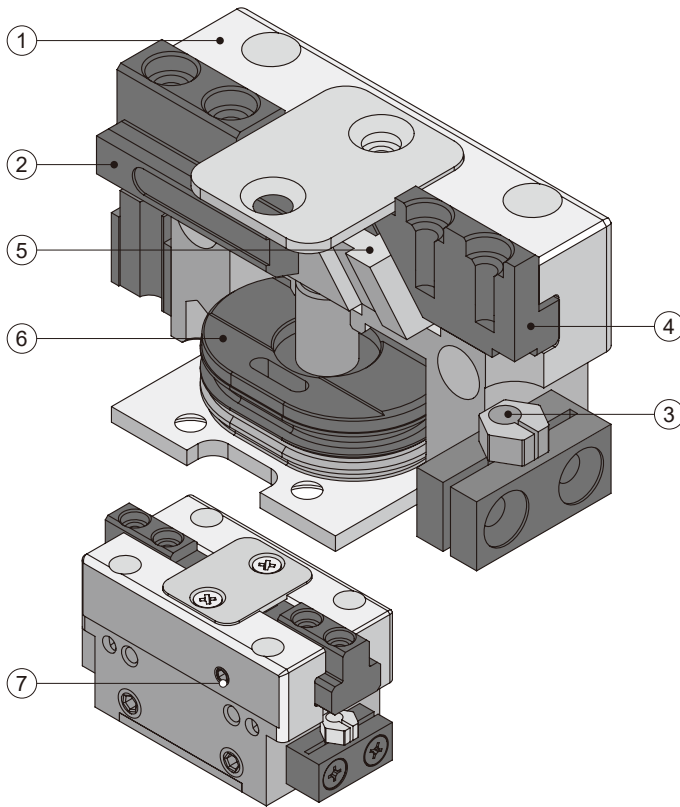


**MCHS-300**



### 內部構造與作動描述

藉由壓縮空氣將橢圓形活塞推升或壓下。透過傾斜的工作面，楔形鉤將運動改向為側向運動，同時作動兩基爪的夾持運動。

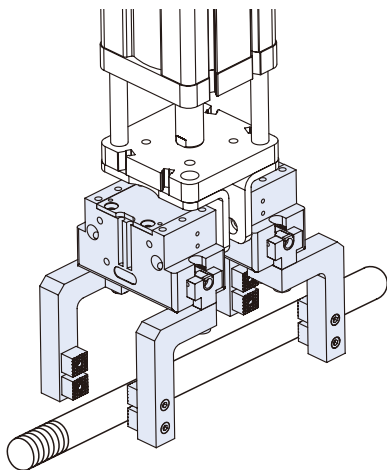


- ① **外殼**  
使用陽極處理的高強度鋁合金，來減輕重量。
- ② **導軌**  
軸承導軌能負載基爪，使長爪亦能維持最小的晃動。
- ③ **傳感系統**  
可選用傳感器或近接感測器。
- ④ **基爪 (滑塊)**  
連接工件專用夾爪。
- ⑤ **楔型鉤原理**  
高動力傳輸的中心夾爪。
- ⑥ **大型橢圓形活塞**  
能產生較大的力量結構。
- ⑦ **滑塊清潔孔 (外接式通風孔)**  
進氣後可從滑塊上方排氣，防止夾爪長期使用後，因粉塵或異物進入導致作動不順。  
\* 須於夾爪開啟狀態進氣清潔。  
\* 使用時請額外加裝一顆方向控制閥以控制清潔孔氣源動作。

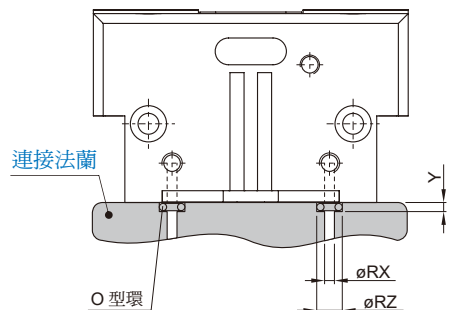
### 夾爪應用例

楔形鉤爪可透過傾斜工作面，將作動改為側向同時作動兩爪夾持運動。

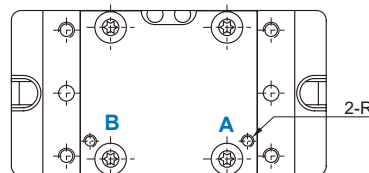
與各式配件搭配即可應用於夾爪臂系統環境中。



### 背板供氣示意



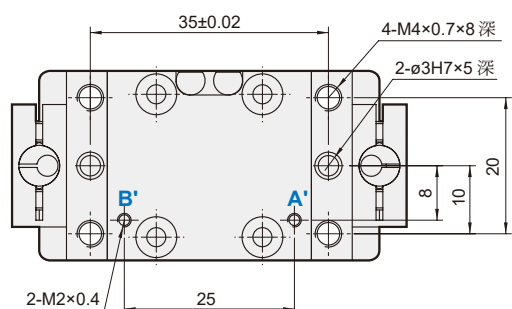
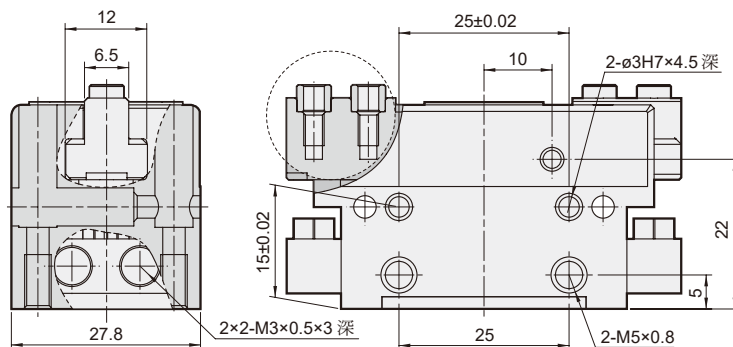
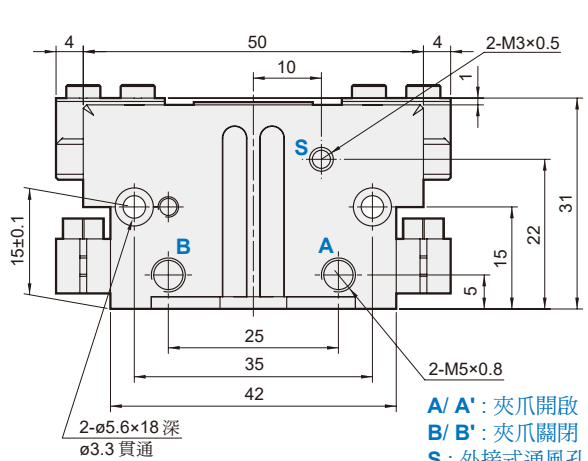
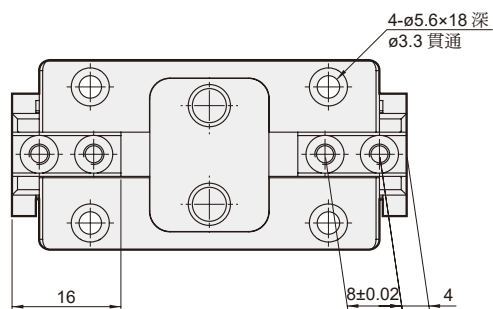
代號 規格	R	RX	RZ	Y
50	M2	2	4	0.7
66	M3	3	5	0.7
80	M3	3	5	0.7
100	M5	5	8	1.1
125	M5	5	8	1.1
160	M5	5	8	1.1
200	M5	5	8	1.1
300	M5	5	8	1.1



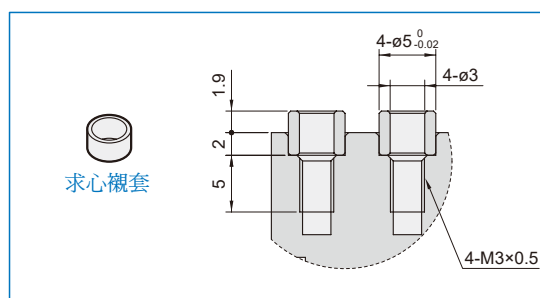
A : 夾爪開啟  
B : 夾爪關閉

# MCHS 外觀尺寸 50

## 平行夾爪 (2 爪)



### 求心襯套尺寸

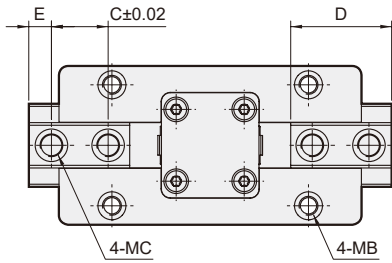


# MCHS 外觀尺寸 66~300

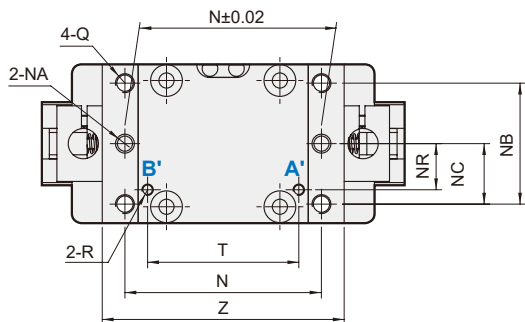
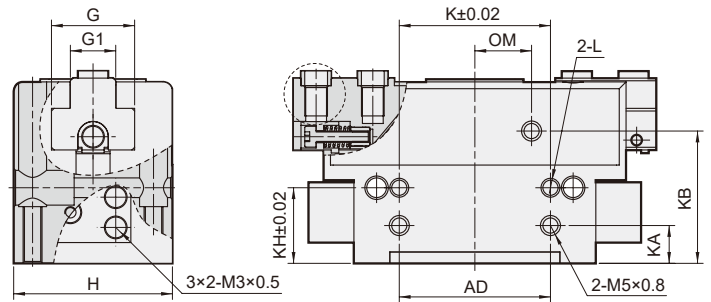
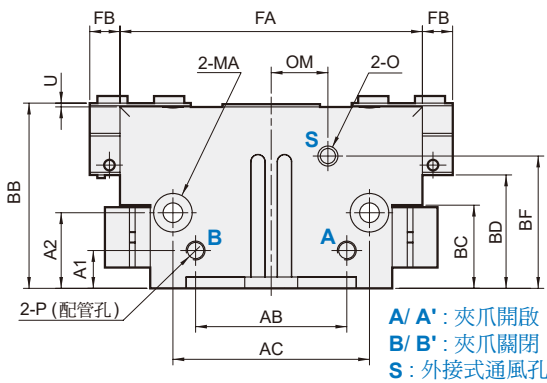
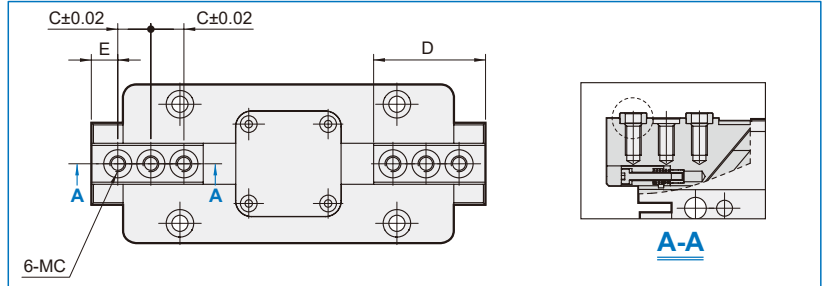
## 平行夾爪 (2 爪)



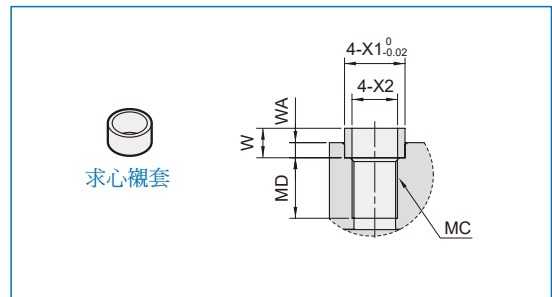
### 66~100



### 125~300



### 求心襯套尺寸

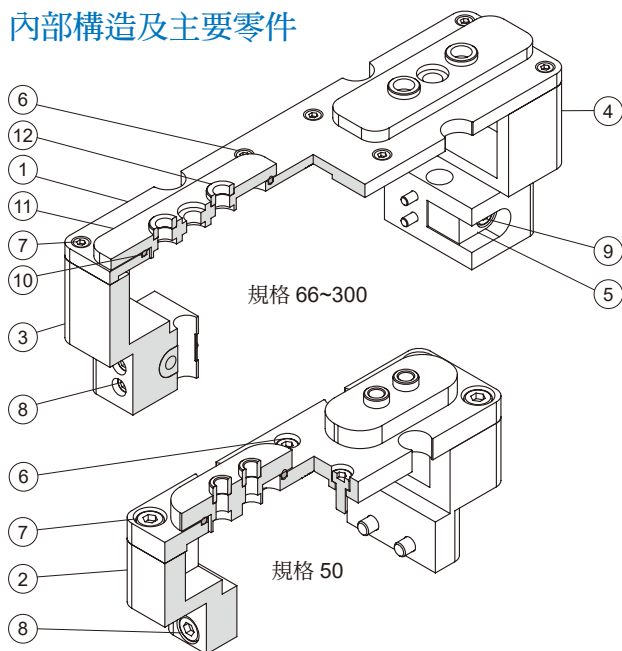


代號 規格	A1	A2	AB	AC	AD	BB	BC	BD	BF	C	D	E	FA	FB	G	G1	H	K	KA	KB	KH	L	MA
66	5	18	28	42	28	39	18.5	23	27.5	12	22	5	64	6	17	10	36	20	5	27.5	18	ø4H7x4 深	ø7.4x13 深, ø4.2 貫通
80	10	20	40	52	40	49	22	30	35	15	26.7	6	80	8	22	12	42	40	10	35	20	ø4H7x6 深	ø9.2x16 深, ø5.2 貫通
100	12	25	48	66	54	55	28	33	38	18	34.2	10	100	10	26	14	50	50	12	38	25	ø5H7x7 深	ø10.4x28 深, ø6.2 貫通
125	13	30	62	82	65	64	32	38.5	45	12.5	42.3	10	125	12	31	15.5	60	60	13	45	30	ø6H7x8 深	ø13.5x34 深, ø8.4 貫通
160	15.5	28	78	100	82	78	39	46	53	18	54.8	10	160	16	39	20	72	76	15.5	53	28	ø6H7x10 深	ø13.5x47 深, ø8.4 貫通
200	19	44	102	128	108	97	48	58	69	22	67.5	12	200	20	42	22	95	100	19	69	44	ø8H7x8 深	ø18.5x55 深, ø12.2 貫通
300	19	66	150	180	152	130	67	78	92	30	91	15	260	30	66	32	139	140	19	92	66	ø10H7x12 深	ø18.5x100 深, ø12.5 貫通

代號 規格	MB	MC	MD	N	NA	NB	NC	NR	O	OM	P	Q	R	T	U	W	WA	X1	X2	Z
66	ø7.4x24 深, ø4.3 貫通	M4x0.7	6	42	ø4H7x6 深	27	13.5	11	M5x0.8	12	M5x0.8	M5x0.8x10 深	M3x0.5	28	1	3.9	2	ø6	ø4	52
80	ø7.4x33 深, ø4.3 貫通	M6x1.0	8	52	ø4H7x6 深	32	16	12.2	M5x0.8	15	M5x0.8	M5x0.8x10 深	M3x0.5	40	1	3.9	2	ø8	ø6	64
100	ø9x21.5 深, ø5.1 貫通	M6x1.0	10	66	ø5H7x8 深	38	19	16	M5x0.8	16	G1/8	M6x1.0x10 深	M5x0.8	48	1	3.9	2	ø10	ø6	80
125	ø10.4x40 深, ø6.8 貫通	M6x1.0	12	82	ø6H7x8 深	45	22.5	18	M5x0.8	20	G1/8	M8x1.25x10 深	M5x0.8	60	1	3.9	2	ø10	ø6	100
160	ø10.4x37 深, ø6.8 貫通	M8x1.25	12	100	ø6H7x8 深	56	28	22	M5x0.8	27	G1/8	M8x1.25x10 深	M5x0.8	76	1	3.9	2	ø12	ø8	125
200	ø16.5x61 深, ø10.3 貫通	M10x1.5	17.5	128	ø10H7x12 深	68	34	24	M5x0.8	34.5	G1/4	M12x1.75x16 深	M5x0.8	100	1	4.9	2.5	ø14	ø10	160
300	ø16.5x72 深, ø10.3 貫通	M12x1.75	18	180	ø10H7x12 深	100	50	24	M5x0.8	43	G1/4	M12x1.75x16 深	M5x0.8	150	2	4.9	2.5	ø18	ø12	220

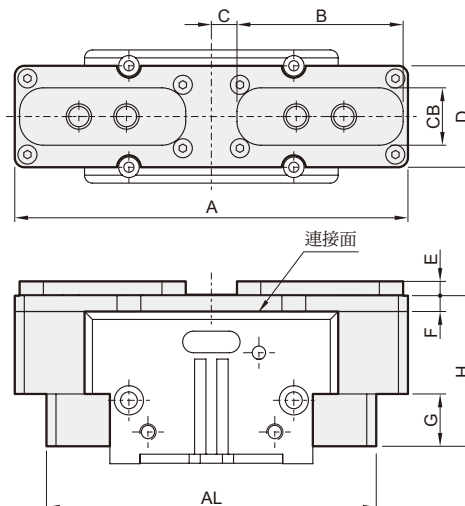


### 內部構造及主要零件



### 外觀尺寸

- 夾爪夾持位置需從防塵罩與夾爪之連接面開始計算。



### 主要零件材質

No.	名稱	材質	規格 / 數量	
			50	66~300
1	防塵蓋	鋁合金	1	1
2	固定塊	鋁合金	2	0
3	固定塊 L	鋁合金	0	1
4	固定塊 R	鋁合金	0	1
5	感應器固定塊	鋁合金	0	2
6	蓋板螺栓	合金鋼	2	4
7	鎖附螺栓	合金鋼	4	4
8	固定塊螺栓	合金鋼	4	4
9	六角螺栓	合金鋼	0	2
10	O 型環	NBR	2	2
11	滑座	碳鋼	2	2
12	求心襯套	不銹鋼	4	4

代號 規格	A	AL	B	C	CB	D	E	F	G	H	重量 (g)
50	81.2	58.6	30	6	13	24	4.5	5	12	32	85
66	104	92	41	6.5	16.2	30	4.5	5	16.5	41	169
80	124	104	52.4	8.3	18.1	32	4.5	5	16.5	47.5	220
100	144	124	61	10.5	22	38	4.5	5	16.5	49	296
125	177	157	72	16	22	45	4.5	5	23	59	441
160	231	182	93	21.5	25	56	4.5	6	18	62	688
200	292	247	118	27	30	68	6.3	6	18	72	1279
300	394	318	162	34	38	100	8.3	6	20	87	2900