

MCHS2 系列

平行夾爪 (2 爪)



特點介紹



安全裝置



選用方法



技術資料



注意事項
(安裝前閱讀)



夾爪 / 訂購代號

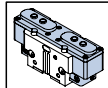
MCHS2 — 50 — SD

型號

規格

防塵罩模組

50, 66, 80,
100, 125, 160,
200, 300



* 規格 50 搭配防塵罩模組時，
無法使用近接傳感器。

防塵罩模組

SD — MCHS — 50

防塵罩模組

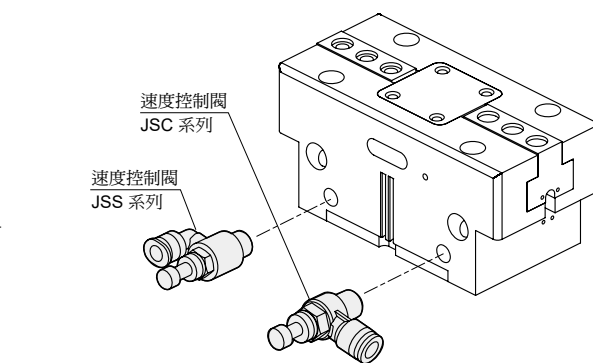
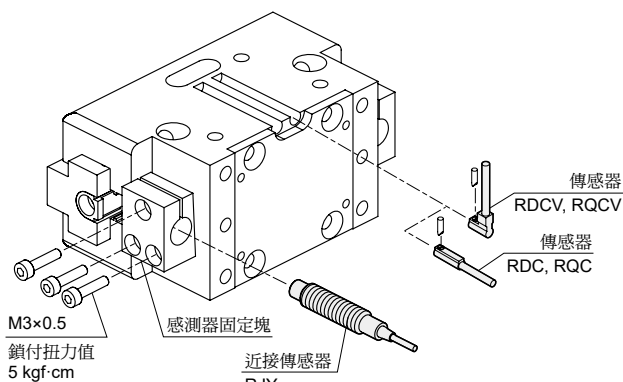
型號

規格

50 ~ 300

* 與 MCHS 系列共用防塵罩模組。

傳感器與速度控制閥安裝



- * 調整夾爪張開速度，每個夾爪至少需要 2 個速度控制閥。
- * 速度控制閥規格

特點

- 小巧尺寸設計，確保工作中有最低的干涉，且堅固的 T 型導軌設計，確保精確夾持工件。
- 可達最大力矩，適用長型夾爪設計。
- 橢圓形活塞驅動設計，確保最大夾持力。
- 背板供氣：免管路直接連接或螺絲連接的空氣供給通道，確保在各式自動化系統中皆可彈性供給壓縮空氣。
- 搭載防塵罩模組可有效防止 >0.5mm 塵粒及切屑進入夾爪。
- 全系列均附磁。

規格

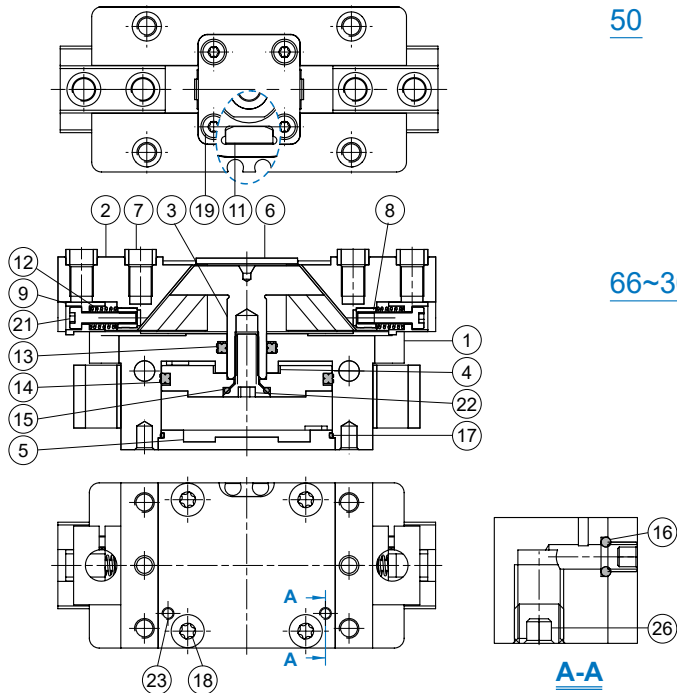
型號	MCHS2							
作動方式	複動型							
規格 (mm)	50	66	80	100	125	160	200	300
單爪行程 (mm)	4	6	8	10	12	16	20	30
有效外徑夾持力 (N) *1	69	122	225	315	505	842	1417	3283
開 / 閉時間 (s)	0.02	0.03	0.04	0.07	0.1	0.2	0.35	0.45
使用流體	空氣							
使用壓力範圍	0.3~0.8 MPa							
壓縮空氣消耗量 (cm ³)	4.1	10.1	23.6	39.3	85	85	330	1000
周圍溫度	+5~+80°C							
給油	不需給油							
傳感器	RDC(V), RQC(V)							
近接傳感器	-	RJY						
附屬配件	感測器固定塊、配件包							
重量 (kg)	0.14	0.27	0.495	0.85	1.6	3.0	5.7	14.2

*1. 操作壓力 0.6 MPa 時，夾持位置 40mm。

*2. 須定期於滑塊補充潤滑脂，以增加使用壽命，潤滑脂請洽業務人員。

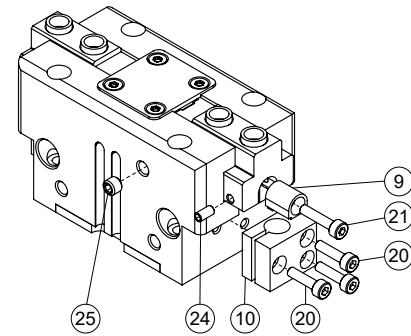
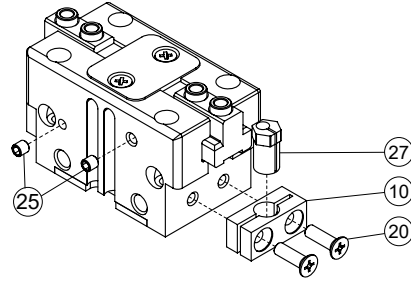
MCHS2 內部構造及主要零件

平行夾爪 (2 爪)



50

66~300



主要零件材質

No.	名稱	材質		規格 & 數量						修理包 (內含)
		50,66	80~300	50	66	80	100~160	200	300	
1	本體	鋁合金		1						
2	滑塊	碳鋼		2						
3	拉桿	碳鋼		1						
4	活塞	鋁合金		1						
5	尾蓋	鋁合金		1						
6	上蓋板	不銹鋼		1						
7	求心襯套	不銹鋼		4 (附於配件包內)						
8	螺紋護套	黃銅		-		2				
9	感應器調整塊	鋁合金		-		2				
10	傳感器固定座	樹脂		2						
11	磁石	磁石材		1	2	4		1		
12	彈簧	彈簧鋼		-		2				
13	活塞桿密封環	NBR		1						●
14	活塞密封環	NBR		1						●
15	O 型環	NBR		1						●
16	O 型環	NBR		3	4	2				●
17	O 型環	NBR		1						●
18	梅花槽平頭螺絲	合金鋼		4		-				
	六角承窩螺栓	合金鋼		-		4				
19	十字平頭螺絲	合金鋼		2	-					
	梅花槽平頭螺絲	合金鋼		-		4				
20	螺栓	不銹鋼		4		6				
21	六角承窩螺栓	不銹鋼		-		2				
22	六角承窩螺栓	不銹鋼	合金鋼	1						
23	內六角螺絲	不銹鋼		2						
24	內六角螺絲	合金鋼		4						
25	內六角螺絲	不銹鋼		2						
26	內六角螺絲	不銹鋼		2						
27	調整套筒	不銹鋼		2	-					

修理包 & 配件包 / 訂購代號

規格	修理包	配件包
50	PS-MCHS-50	AK-MCHS-50
66	PS-MCHS-66	AK-MCHS-66
80	PS-MCHS-80	AK-MCHS-80
100	PS-MCHS-100	AK-MCHS-100
125	PS-MCHS-125	AK-MCHS-125
160	PS-MCHS-160	AK-MCHS-160
200	PS-MCHS-200	AK-MCHS-200
300	PS-MCHS-300	AK-MCHS-300

* 與 MCHS 系列共用修理包和配件包。

配件包

O 型環 (×2) 材質: NBR	鐵塞頭 (×2) 不銹鋼 + NBR
鋼針 (×2)* 軸承鋼	求心襯套 (×4) 不銹鋼

* 規格 200 數量: 4; 鋼針規格請參下表。

鋼針

規格	鋼針
50	ø3×9.8L
66	ø4×10.8L
80	ø4×10.8L
100	ø5×14.8L
125	ø6×17.8L
160	ø6×17.8L
200	ø8×17.5L, ø10×21L
300	ø10×21L

平行夾爪 (2 爪)

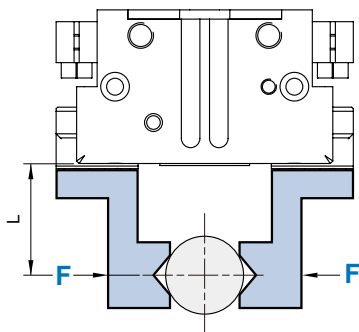
實效夾持力確認

* 夾爪選用方法

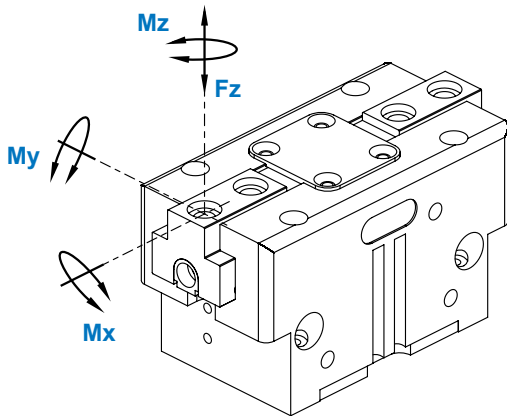
實效夾持力之表現方式：

右列圖表之實效夾持力如下圖所示，在兩個夾爪滑塊接觸全部的工作物狀態的夾爪推力：以 F 來表示。

1N=0.102 kgf
1MPa=10.2 kgf/cm²

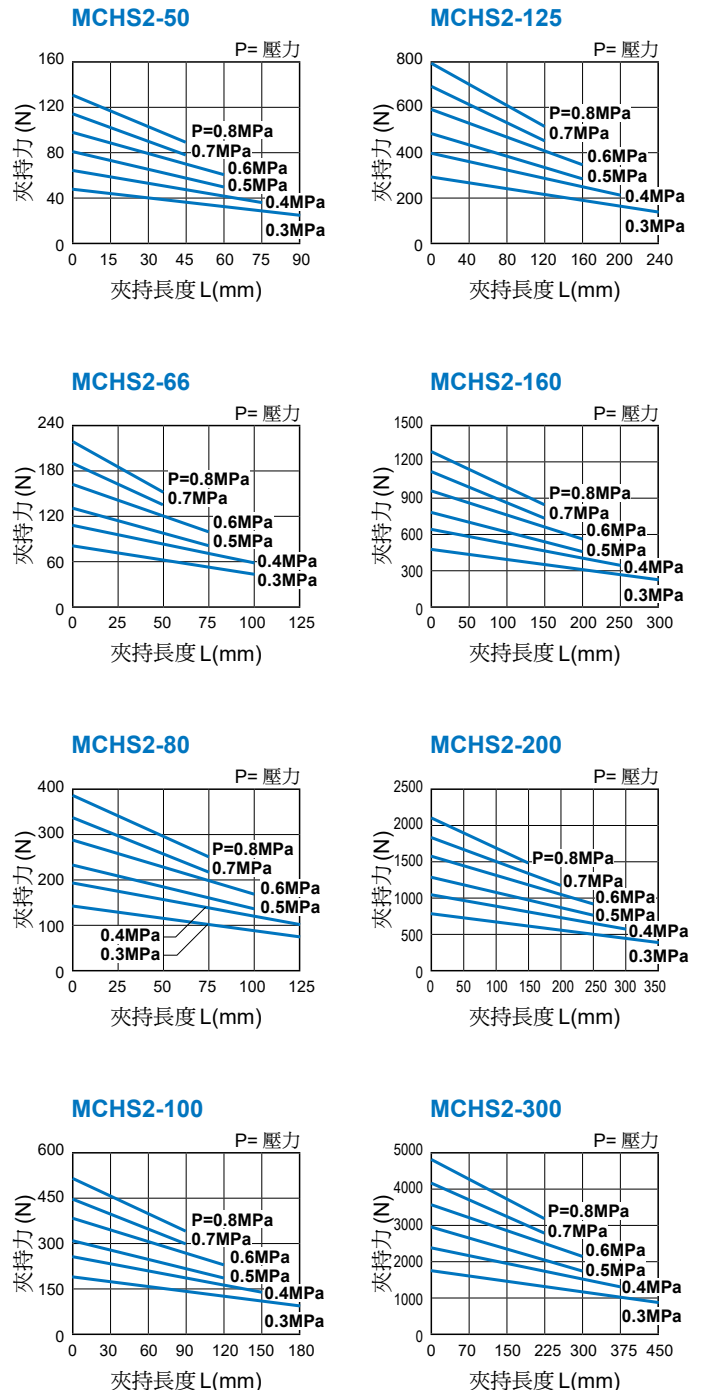


外徑夾持狀態



代號 規格	Mx max. (Nm)	My max. (Nm)	Mz max. (Nm)	Fz max. (N)
50	15	15	8	700
66	50	45	35	1200
80	80	60	50	1800
100	100	90	75	2500
125	120	120	100	3200
160	160	180	140	5000
200	180	220	170	7000
300	275	300	200	9000

外徑夾持力



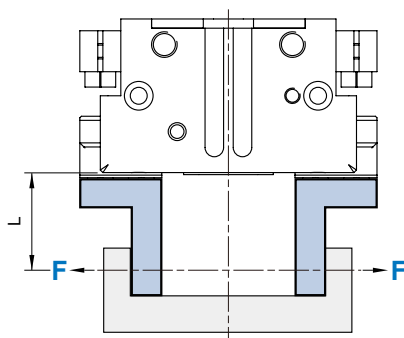
實效夾持力確認

* 夾爪選用方法

實效夾持力之表現方式：

右列圖表之實效夾持力如下圖所示，在兩個夾爪滑塊接觸全部的工作物狀態的夾爪推力：以 F 來表示。

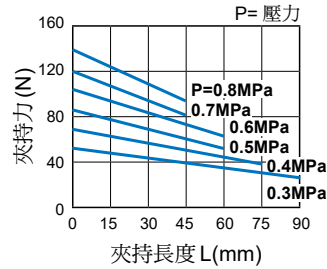
1N=0.102 kgf
1MPa=10.2 kgf/cm²



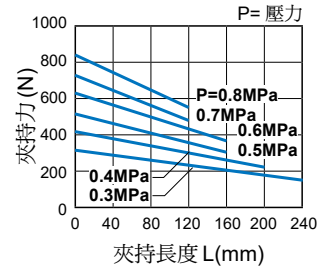
內徑夾持狀態

內徑夾持力

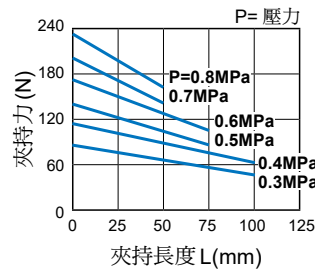
MCCHS2-50



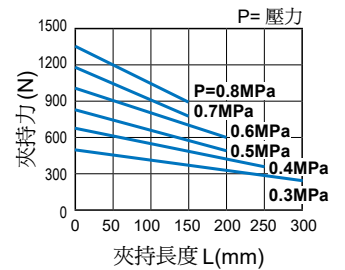
MCCHS2-125



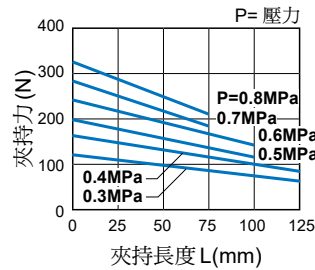
MCCHS2-66



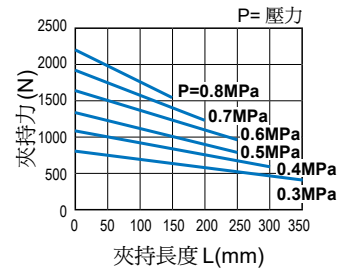
MCCHS2-160



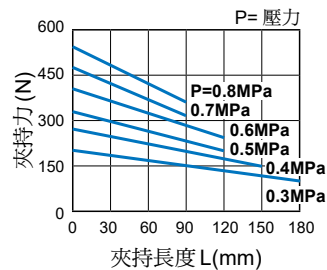
MCCHS2-80



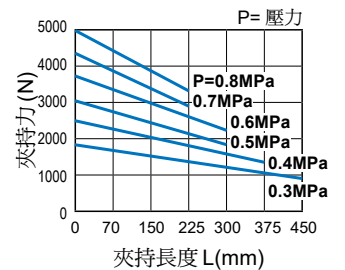
MCCHS2-200



MCCHS2-100



MCCHS2-300

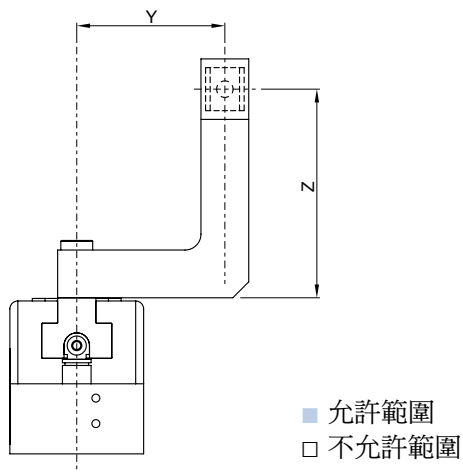


MCHS2 性能圖表

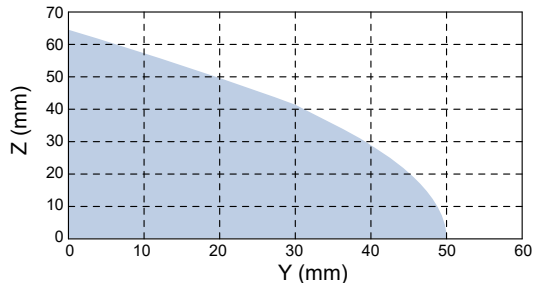
平行夾爪 (2 爪)



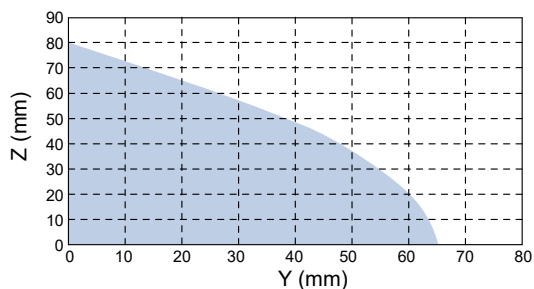
夾爪可允許最大偏心率



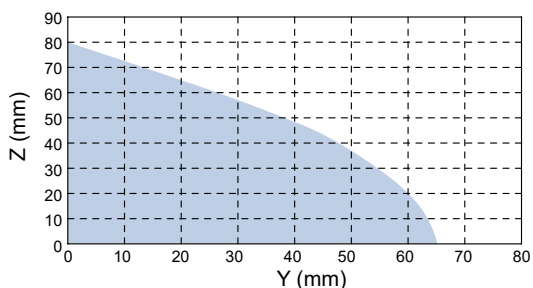
MCHS2-50



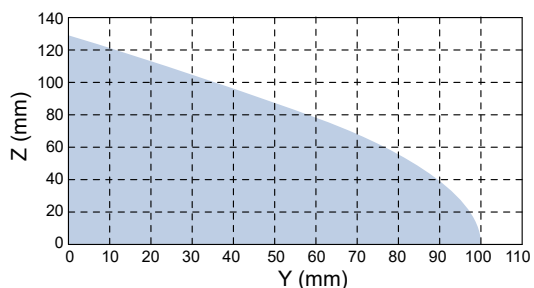
MCHS2-66



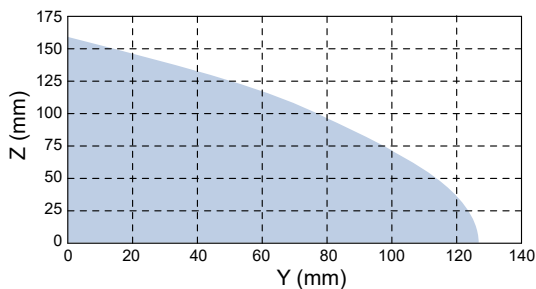
MCHS2-80



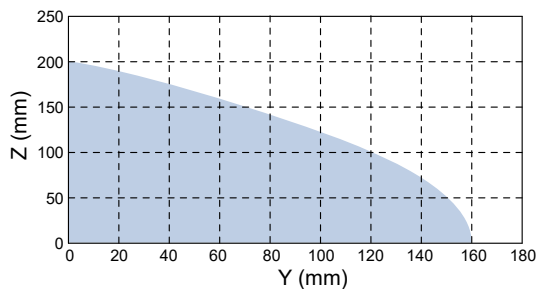
MCHS2-100



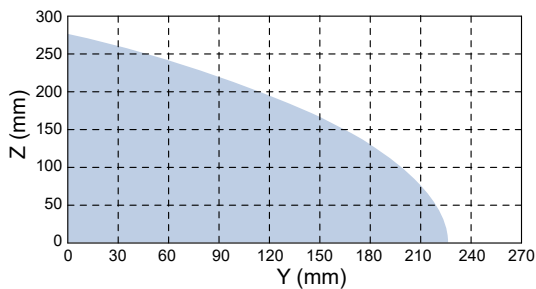
MCHS2-125



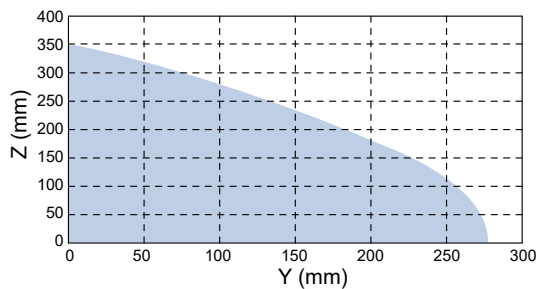
MCHS2-160



MCHS2-200



MCHS2-300



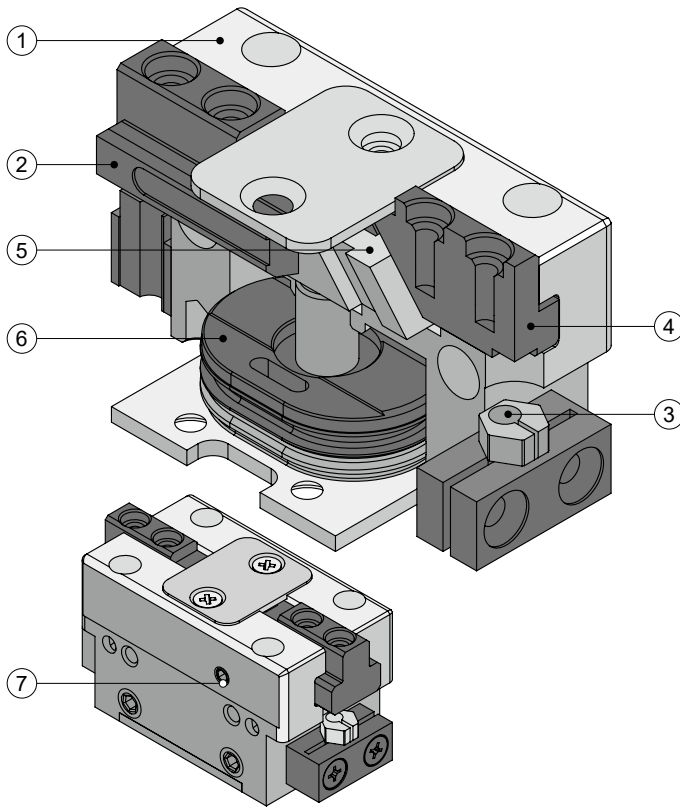
MCHS2 內部構造及應用例

平行夾爪 (2 爪)



內部構造與作動描述

藉由壓縮空氣將橢圓形活塞推升或壓下。透過傾斜的工作面，楔形鉤將運動改向為側向運動，同時作動兩基爪的夾持運動。

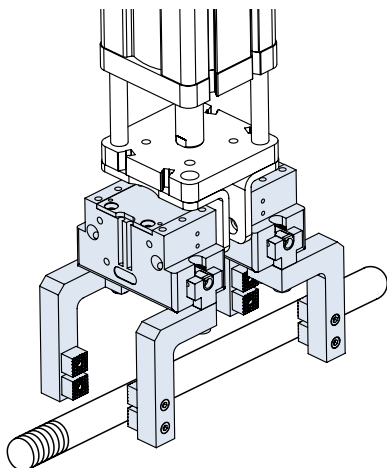


- ① **外殼**
使用陽極處理的高強度鋁合金，來減輕重量。
- ② **導軌**
軸承導軌能負載基爪，使長爪亦能維持最小的晃動。
- ③ **傳感系統**
可選用傳感器或近接感測器。
- ④ **基爪 (滑塊)**
連接工件專用夾爪。
- ⑤ **楔型鉤原理**
高動力傳輸的中心夾爪。
- ⑥ **大型橢圓形活塞**
能產生較大的力量結構。
- ⑦ **滑塊清潔孔 (外接式通風孔)**
進氣後可從滑塊上方排氣，防止夾爪長期使用後，因粉塵或異物進入導致作動不順。
* 須於夾爪開啟狀態進氣清潔。
* 使用時請額外加裝一顆方向控制閥以控制清潔孔氣源動作。

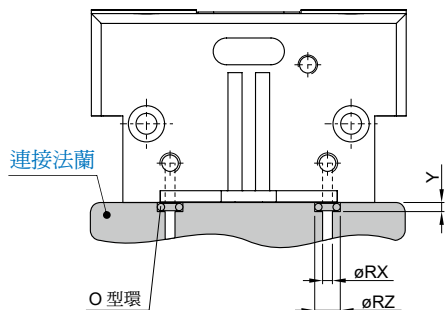
夾爪應用例

楔形鉤爪可透過傾斜工作面，將作動改為側向同時作動兩爪夾持運動。

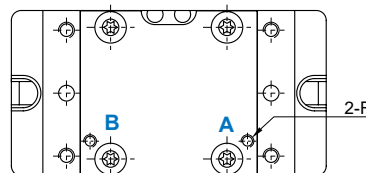
與各式配件搭配即可應用於夾爪臂系統環境中。



背板供氣示意



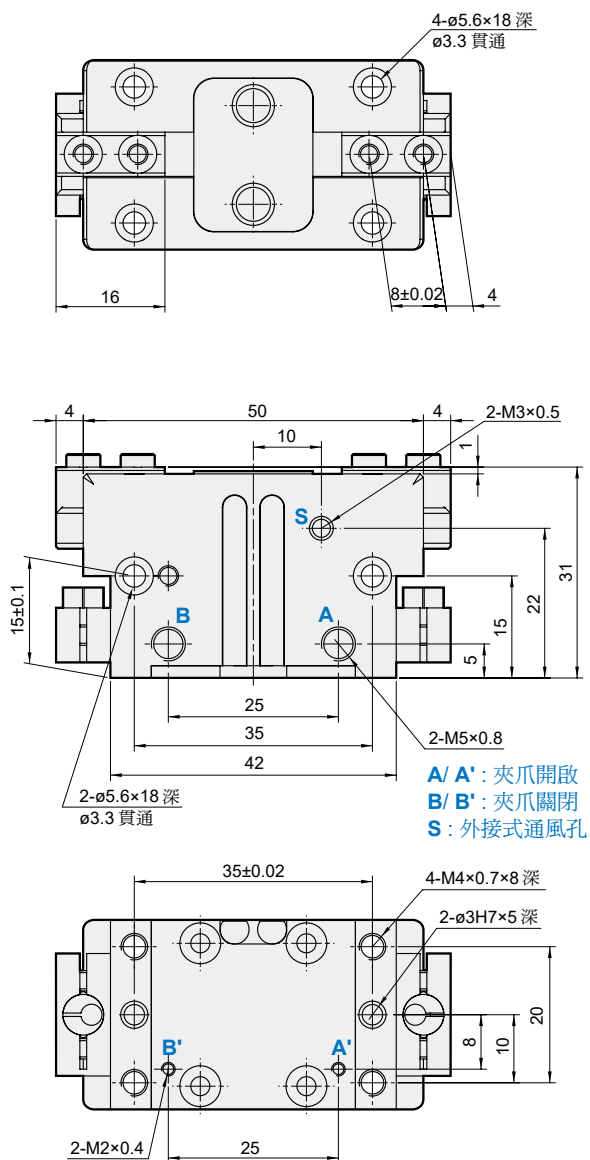
代號 規格	R	RX	RZ	Y
50	M2	2	4	0.7
66	M3	3	5	0.7
80	M3	3	5	0.7
100	M5	5	8	1.1
125	M5	5	8	1.1
160	M5	5	8	1.1
200	M5	5	8	1.1
300	M5	5	8	1.1



A: 夾爪開啟
B: 夾爪關閉

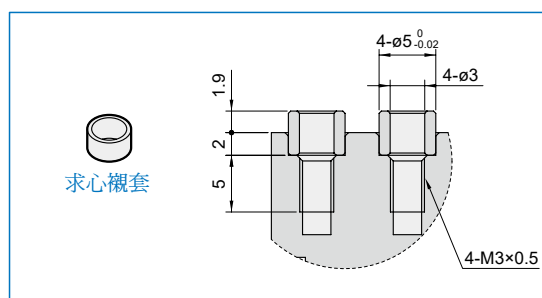
MCHS2 外觀尺寸 50

平行夾爪 (2 爪)



A/ A' : 夾爪開啟
B/ B' : 夾爪關閉
S : 外接式通風孔

求心襯套尺寸

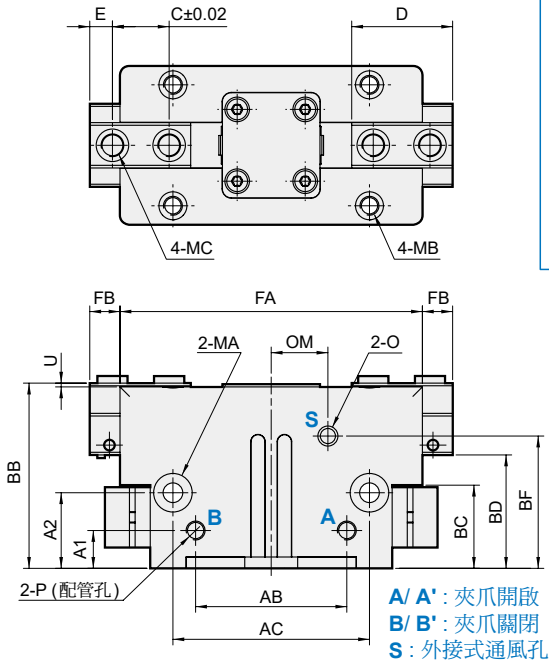


MCHS2 外觀尺寸 66~300

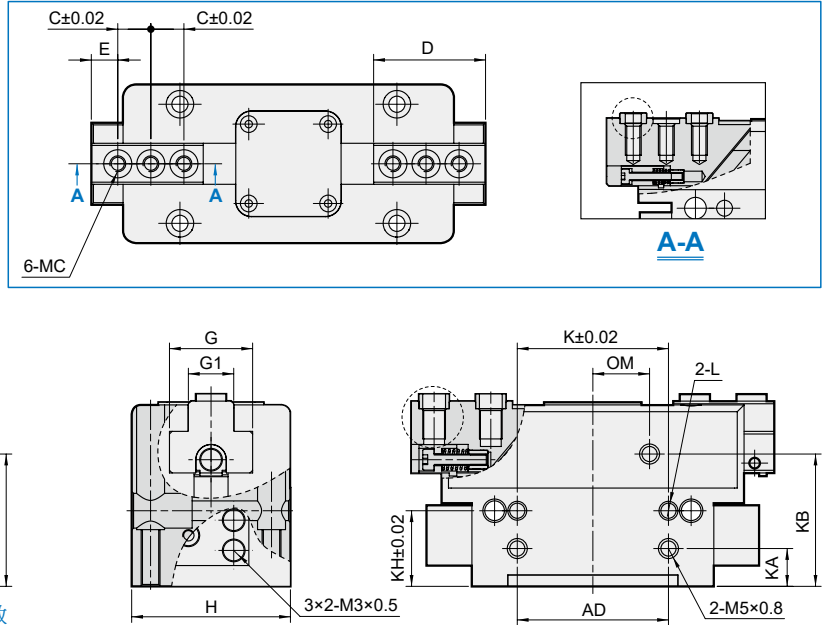
平行夾爪 (2 爪)



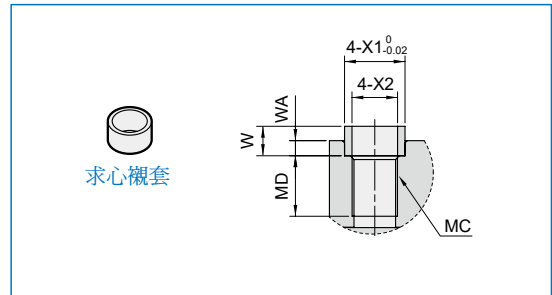
66~100



125~300



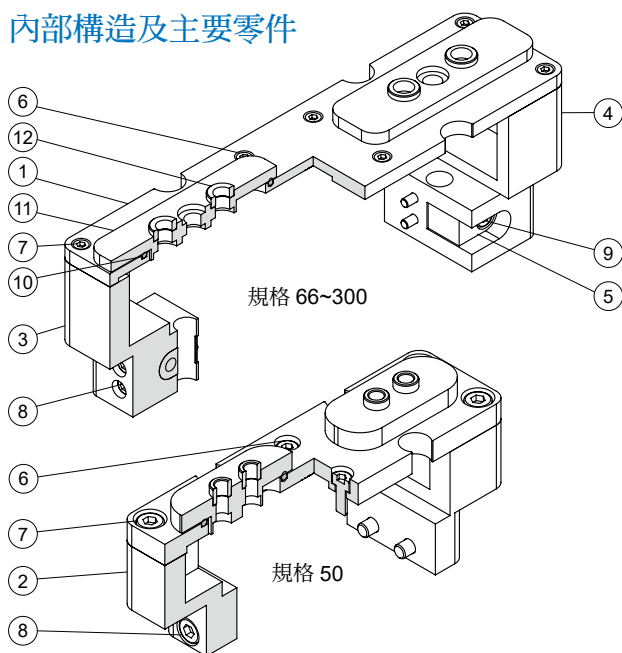
求心襯套尺寸



代號規格	A1	A2	AB	AC	AD	BB	BC	BD	BF	C	D	E	FA	FB	G	G1	H	K	KA	KB	KH	L	MA
66	5	18	28	42	28	39	18.5	23	27.5	12	22	5	64	6	17	10	36	20	5	27.5	18	ø4H7x4 深	ø7.4x13 深, ø4.2 貫通
80	10	20	40	52	40	49	22	30	35	15	26.7	6	80	8	22	12	42	40	10	35	20	ø4H7x6 深	ø9.2x16 深, ø5.2 貫通
100	12	25	48	66	54	55	28	33	38	18	34.2	10	100	10	26	14	50	50	12	38	25	ø5H7x7 深	ø10.4x28 深, ø6.2 貫通
125	13	30	62	82	65	64	32	38.5	45	12.5	42.3	10	125	12	31	15.5	60	60	13	45	30	ø6H7x8 深	ø13.5x34 深, ø8.4 貫通
160	15.5	28	78	100	82	78	39	46	53	18	54.8	10	160	16	39	20	72	76	15.5	53	28	ø6H7x10 深	ø13.5x47 深, ø8.4 貫通
200	19	44	102	128	108	97	48	58	69	22	67.5	12	200	20	42	22	95	100	19	69	44	ø8H7x8 深	ø18.5x55 深, ø12.2 貫通
300	19	66	150	180	152	130	67	78	92	30	91	15	260	30	66	32	139	140	19	92	66	ø10H7x12 深	ø18.5x100 深, ø12.5 貫通

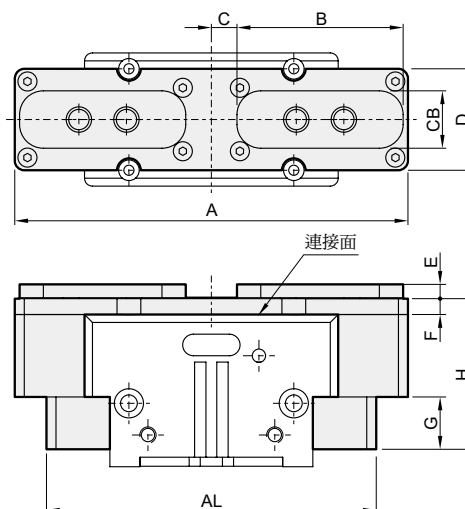
代號規格	MB	MC	MD	N	NA	NB	NC	NR	O	OM	P	Q	R	T	U	W	WA	X1	X2	Z
66	ø7.4x24 深, ø4.3 貫通	M4x0.7	6	42	ø4H7x6 深	27	13.5	11	M5x0.8	12	M5x0.8	M5x0.8x10 深	M3x0.5	28	1	3.9	2	ø6	ø4	52
80	ø7.4x33 深, ø4.3 貫通	M6x1.0	8	52	ø4H7x6 深	32	16	12.2	M5x0.8	15	M5x0.8	M5x0.8x10 深	M3x0.5	40	1	3.9	2	ø8	ø6	64
100	ø9x21.5 深, ø5.1 貫通	M6x1.0	10	66	ø5H7x8 深	38	19	16	M5x0.8	16	G1/8	M6x1.0x10 深	M5x0.8	48	1	3.9	2	ø10	ø6	80
125	ø10.4x40 深, ø6.8 貫通	M6x1.0	12	82	ø6H7x8 深	45	22.5	18	M5x0.8	20	G1/8	M8x1.25x10 深	M5x0.8	60	1	3.9	2	ø10	ø6	100
160	ø10.4x37 深, ø6.8 貫通	M8x1.25	12	100	ø6H7x8 深	56	28	22	M5x0.8	27	G1/8	M8x1.25x10 深	M5x0.8	76	1	3.9	2	ø12	ø8	125
200	ø16.5x61 深, ø10.3 貫通	M10x1.5	17.5	128	ø10H7x12 深	68	34	24	M5x0.8	34.5	G1/4	M12x1.75x16 深	M5x0.8	100	1	4.9	2.5	ø14	ø10	160
300	ø16.5x72 深, ø10.3 貫通	M12x1.75	18	180	ø10H7x12 深	100	50	24	M5x0.8	43	G1/4	M12x1.75x16 深	M5x0.8	150	2	4.9	2.5	ø18	ø12	220

內部構造及主要零件



外觀尺寸

- 夾爪夾持位置需從防塵罩與夾爪之連接面開始計算。



主要零件材質

No.	名稱	材質	規格 / 數量	
			50	66~300
1	防塵蓋	鋁合金	1	1
2	固定塊	鋁合金	2	0
3	固定塊 L	鋁合金	0	1
4	固定塊 R	鋁合金	0	1
5	感應器固定塊	鋁合金	0	2
6	蓋板螺栓	合金鋼	2	4
7	鎖附螺栓	合金鋼	4	4
8	固定塊螺栓	合金鋼	4	4
9	六角螺栓	合金鋼	0	2
10	O 型環	NBR	2	2
11	滑座	碳鋼	2	2
12	求心襯套	不銹鋼	4	4

代號 規格	A	AL	B	C	CB	D	E	F	G	H	重量 (g)
50	81.2	58.6	30	6	13	24	4.5	5	12	32	85
66	104	92	41	6.5	16.2	30	4.5	5	16.5	41	169
80	124	104	52.4	8.3	18.1	32	4.5	5	16.5	47.5	220
100	144	124	61	10.5	22	38	4.5	5	16.5	49	296
125	177	157	72	16	22	45	4.5	5	23	59	441
160	231	182	93	21.5	25	56	4.5	6	18	62	688
200	292	247	118	27	30	68	6.3	6	18	72	1279
300	394	318	162	34	38	100	8.3	6	20	87	2900