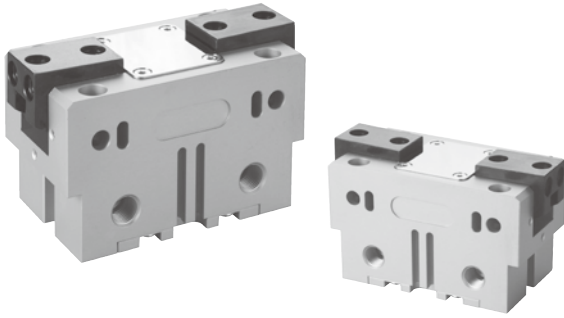


MCHT 系列

40° 開關型夾爪



訂購代號

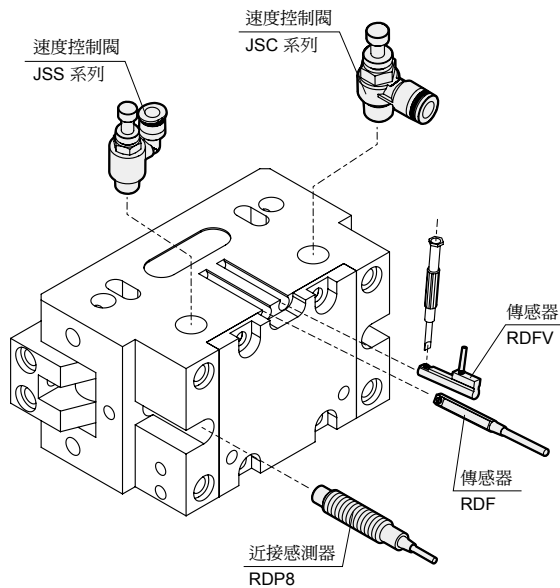
MCHT - 80

型號

缸體規格

80
100
125
160
200

傳感器與速度控制閥安裝



特點

- 拉桿式原理滑塊設計，使夾爪開啟角度較大。
- 小巧尺寸設計，確保工作中有最低的干涉。
- 橢圓形活塞驅動設計，確保最大夾持力。
- 背板供氣：免管路直接連接或螺絲連接的空氣供給通道，確保在各式自動化系統中皆可彈性供給壓縮空氣。

規格

型號	MCHT				
作動方式	複動型				
缸體規格 (mm)	80	100	125	160	200
夾爪開啟角度	40°				
最大爪臂長度 (mm)	80	100	100	150	150
夾爪關閉力 (N)	240	650	1420	2740	4500
開啟 / 關閉時間 (s)	0.04/0.02	0.05/0.1	0.2/0.3	0.2/0.5	0.2/0.5
使用流體	空氣				
使用壓力範圍	0.2~0.8 MPa				
額定工作壓力	0.6 MPa				
壓縮空氣消耗量 (cm ³)	8.1	22	65	166	345
周圍溫度	+5°C~ +80°C				
重複精度 (±mm)	0.02	0.05			
給油	不需給油				
保護構造等級	IEC60529 IP40				
傳感器	RDF, RDFV (規格請參 5-10 頁)				
近接感測器	RDP8 (2 線式), RNP8 (3 線式)				
附屬配件	求心襯套				
重量 (kg)	0.4	0.9	1.9	3.5	8.6
建議工件重量 (kg)	1.2	3	6.4	12.8	20

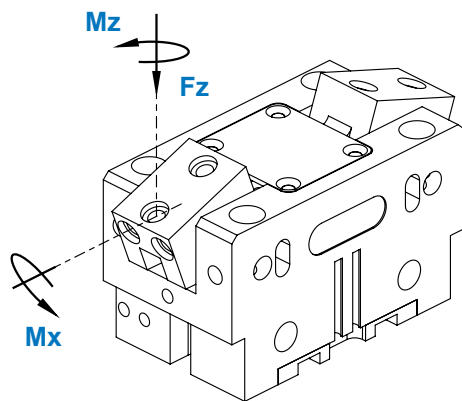
- * 調整夾爪張開速度，每個機械夾爪至少需要 2 個速度控制閥。
- * 速度控制閥規格請參 9-21 頁 (第一冊)。

MCHT 性能圖表

40° 開關型夾爪

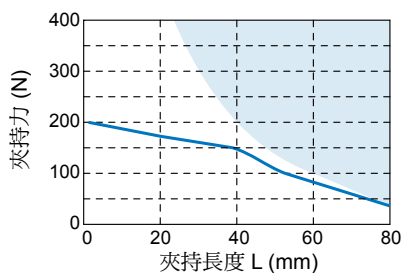


夾持力

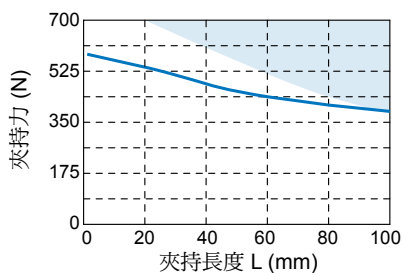


代號 型號	Mx max. (Nm)	Mz max. (Nm)	Fz max. (N)
MCHT-80	11	12	180
MCHT-100	13	17	270
MCHT-125	16	28	280
MCHT-160	36	57	450
MCHT-200	36	57	450

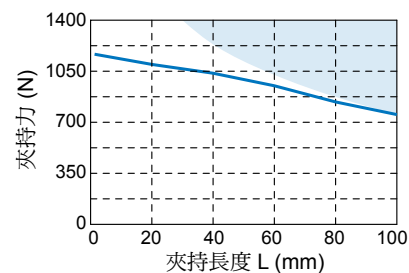
MCHT-80



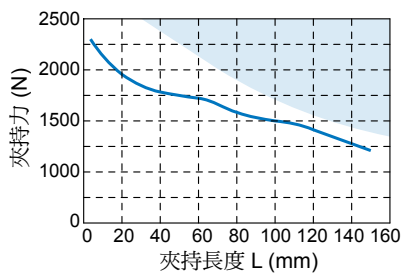
MCHT-100



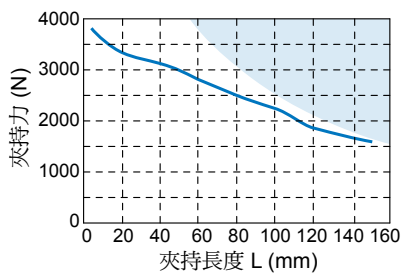
MCHT-125



MCHT-160



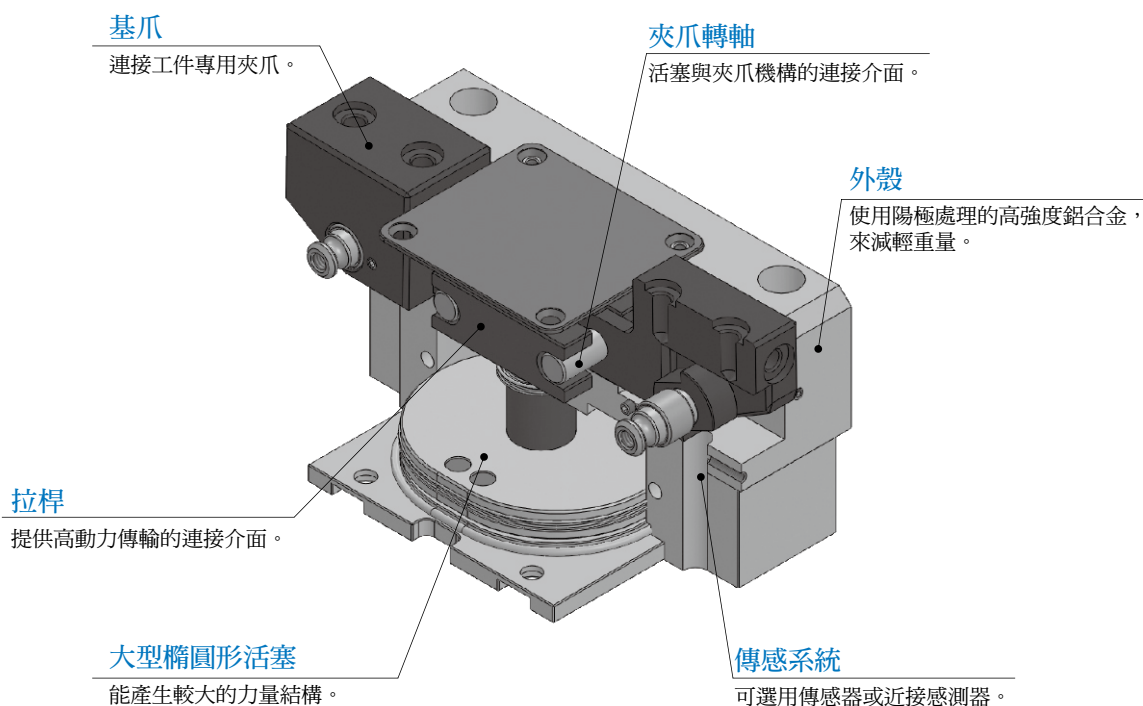
MCHT-200



* 如作動條件落於藍色區域內，則可能增加夾爪磨損及斷裂的機率。

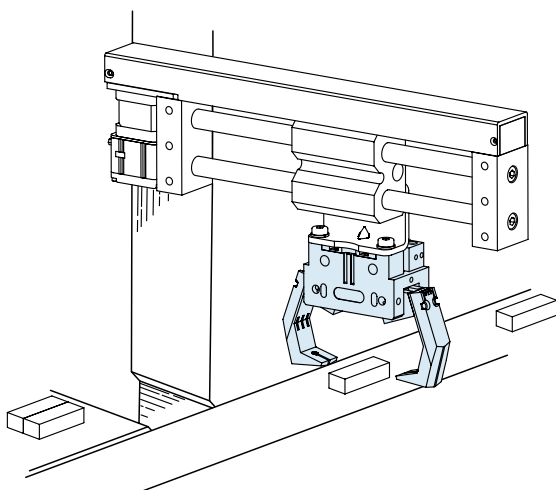
內部構造與作動描述

藉由壓縮空氣將橢圓形活塞推升或壓下。透過拉桿工作面與夾爪轉軸轉軸連動，使兩基爪做開啟與關閉的夾持運動。

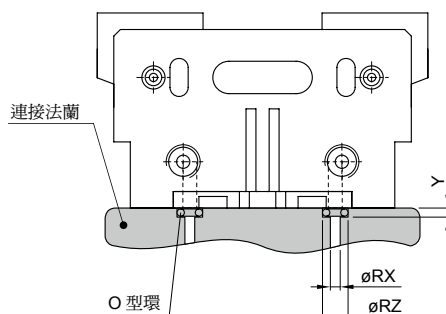


夾爪應用例

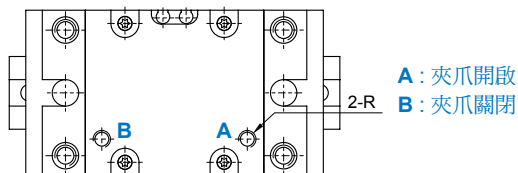
拉桿原理作動滑塊夾爪，體積較小並提供更大的夾持力，與各式配件搭配即可應用於夾爪系統環境中。



背板供氣示意

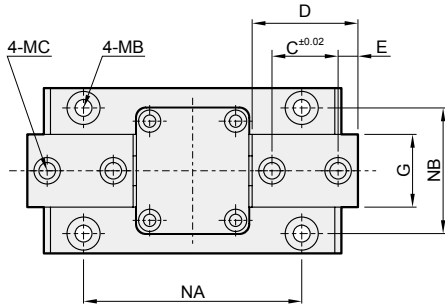


代號 型號	R	RX	RZ	Y
80	M5×0.8	5	8	1.2
100	Rc1/8	8.2	12.1	1.8
125	Rc1/8	8.2	12.1	1.8
160	Rc1/8	8.2	12.1	1.8
200	Rc1/4	10.9	14.8	1.8



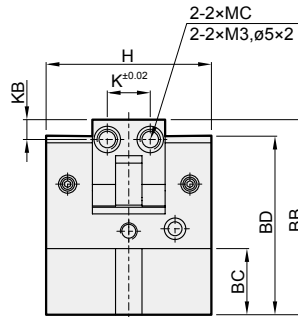
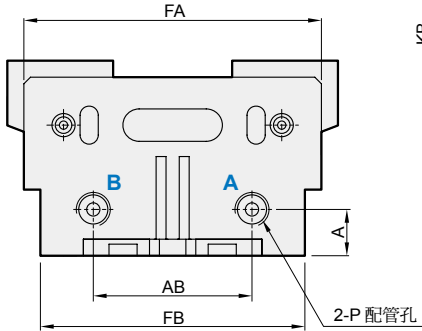
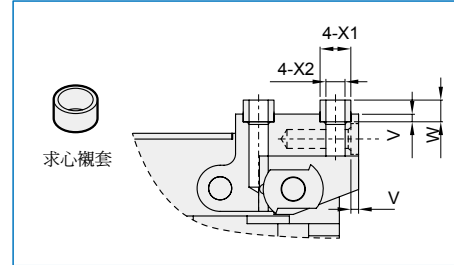
MCHT 外觀尺寸 80~200

40° 開關型夾爪

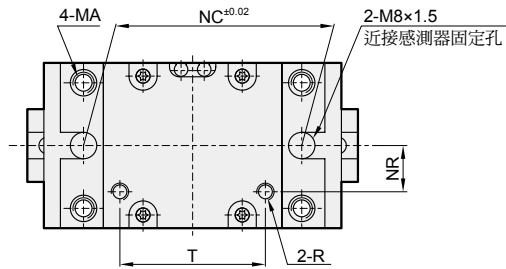
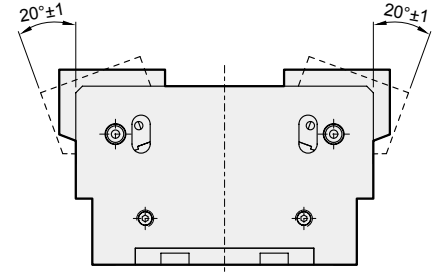


A: 夾爪開啟
B: 夾爪關閉

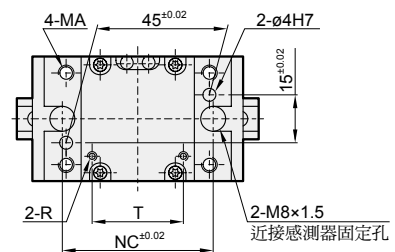
求心襯套尺寸



* 僅 MCHT-80 適用



MCHT-80



代號 型號	A	AB	BB	BC	BD	C	D	E	FA	FB	G	H	K	KB	MA	MB
MCHT-80	7	30	47	18	42	14	24	5	60	52	16	36	10	5	M5×0.8	ø4.3 貫通, ø8×4.2 沉孔
MCHT-100	14	48	59	23	54	20	32	6	90	80	22	50	13	6	M6×1.0, ø8H7 沉孔	ø5.1 貫通, ø9.1×5.4 沉孔
MCHT-125	18	74	75	31.5	70	22	40	9	130	120	28	72	15	9	M8×1.25, ø10H7 沉孔	ø6.6 貫通, ø11×50 沉孔
MCHT-160	22	98	89.5	40	85	30	50	10	160	150	34	90	19	10	M10×1.5, ø12H7 沉孔	ø8.5 貫通, ø14×66 沉孔
MCHT-200	32.5	136	120	57	115	46	70	12	220	210	40	120	23	12	M16×2.0, ø20f7×3 沉孔	ø14 貫通, ø20×67.5 沉孔

代號 型號	MC	NA	NB	NC	NR	P	R	T	V	W	X1	X2
MCHT-80	M4, ø6×2 沉孔	45	27	46	11.5	Rc1/8	M5×0.8	31	2	4	ø6	ø4
MCHT-100	M6, ø8×2 沉孔	66	38	66	12	Rc1/8	Rc1/8	44	2	4	ø8	ø6
MCHT-125	M6, ø10×2 沉孔	100	56	100	20	Rc1/8	Rc1/8	70	2	4	ø10	ø6
MCHT-160	M8, ø12×2 沉孔	130	70	130	24.5	Rc1/8	Rc1/8	94	2	5	ø12	ø8
MCHT-200	M10, ø14×2.5 沉孔	180	96	180	27	Rc1/4	Rc1/4	128	2.5	4.9	ø14	ø10