

訂購代號

MCHU - 12 M

型號

氣缸內徑

12
16
20

M: 附磁石

* 全系列均附磁

特點

- 輕薄短小的設計和高可靠度，更能節省安裝空間，且夾持力比一般廠牌更強。
- 導桿加裝耐磨耗軸承，使夾爪能平順作動。
- 全系列均附磁，且皆可附加埋入式傳感器。

規格

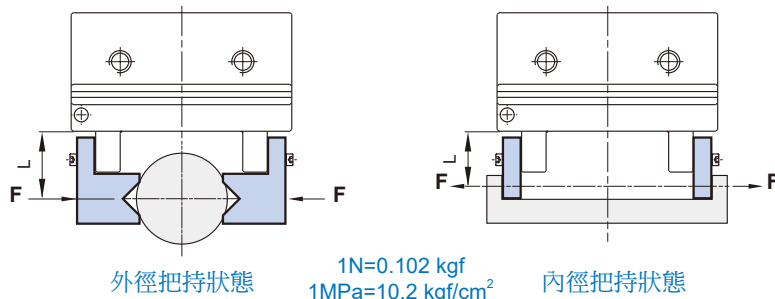
型號	MCHU		
作動方式	複動型		
氣缸內徑 (mm)	12	16	20
行程 (mm)	15	20	25
使用流體	空氣		
使用壓力範圍	0.2~0.7 MPa		
周圍溫度	-10~+60°C (不凍結)		
給油 (*1)	不需給油		
重覆精度	±0.03 mm		
傳感器	2 線式	RDFE(V): 無接點 (規格請參 5-11 頁)	
(無接點)	3 線式	RNFE(V): NPN, RPFE(V): PNP	
重量 (kg)	0.16	0.29	0.58

*1. 爪片滑動部份需定期給潤滑油。

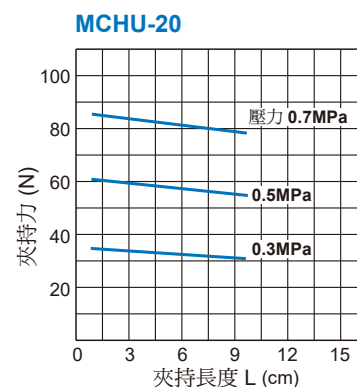
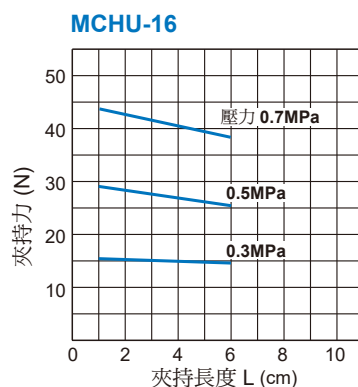
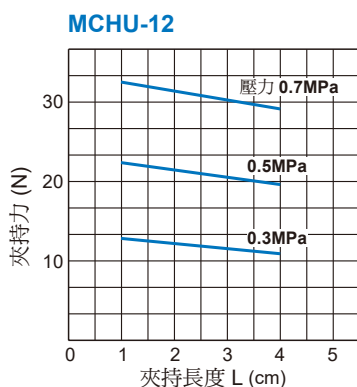
選定建議事項

* 夾爪選用方法請參 3-2 頁

1. 建議安全值 $a=4$ ，即可應付一般搬運時產生之衝擊。
2. F 值可由各機種夾持力圖表中查得。若摩擦係數 (μ) 未知，則以 $\mu=0.1$ 行計算。
3. 如工作條件有較大的加速度與衝擊力，則必須提高選定的安全值 (a)。

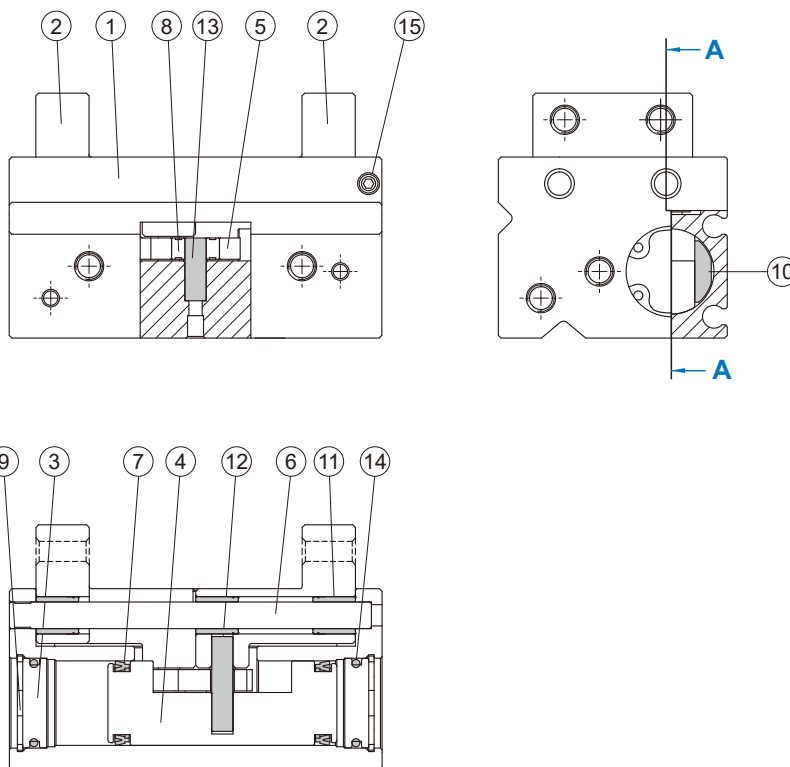


性能圖表



MCHU 內部構造及主要零件

平行夾爪 (2 爪)



A-A 剖面

主要零件材質

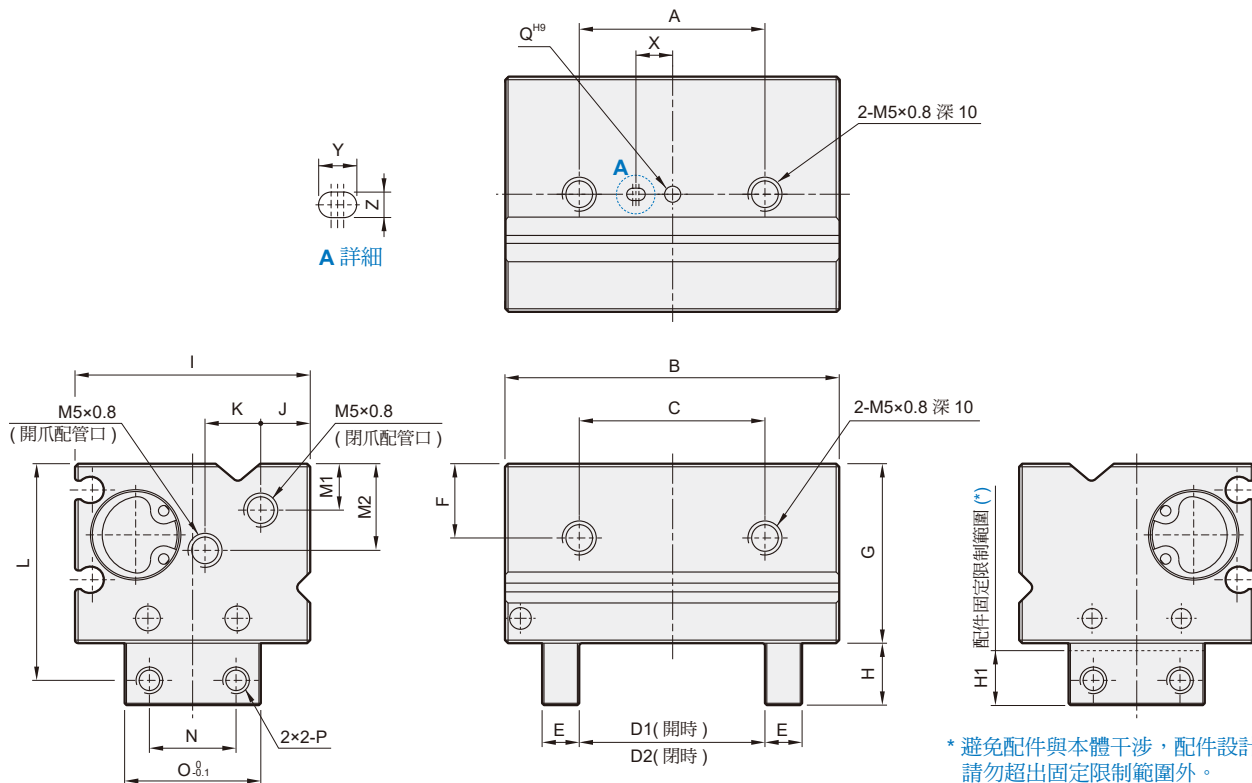
No.	內徑 名稱	12	16	20	數量	修理包 (內含)
1	本體	鋁合金			1	
2	爪片	鋁合金			2	
3	端蓋	鋁合金			2	
4	活塞	不銹鋼			1	
5	凸輪	合金鋼			1	
6	引導桿	SUS	碳鋼		2	
7	活塞環	NBR			2	●
8	滾珠軸承	軸承鋼			1	
9	扣環	彈簧鋼			2	
10	磁石	磁石材			1	
11	引導桿襯套	碳鋼			6	
12	鋼針	碳鋼			2	
13	軸用鋼針	碳鋼			1	
14	O 型環	NBR			2	●
15	內六角螺絲	碳鋼			2	

修理包 / 訂購代號

內徑	修理包
ø12	PS-MCHU-12
ø16	PS-MCHU-16
ø20	PS-MCHU-20

MCHU 外觀尺寸 $\phi 12\sim\phi 20$

平行夾爪 (2 爪)



代號 內徑	A	B	C	D1	D2	E	F	G	H	H1	I	J	K	L	M1	M2	N	O	P	Q ^{H9}	X	Y	Z ^{H9}
12	30	54	30	30	15	6	12	29	10	9	38	8	9	35	7.5	14	14	22	M4×0.7	$\phi 2^{+0.025}_0 \times 2$ 深	6	3	$2^{+0.025}_0 \times 2$ 深
16	40	70	40	40	20	10	13.5	34	12	11	43	8	11	41	7.5	12.5	18	30	M5×0.8	$\phi 3^{+0.025}_0 \times 4$ 深	10	4	$3^{+0.025}_0 \times 4$ 深
20	60	82	60	50	25	10	15	43	22	21	56	10	15	59	9	20	20	35	M5×0.8	$\phi 3^{+0.025}_0 \times 6$ 深	15	4	$3^{+0.025}_0 \times 6$ 深