

# MCHU2 系列

平行夾爪 (2 爪)



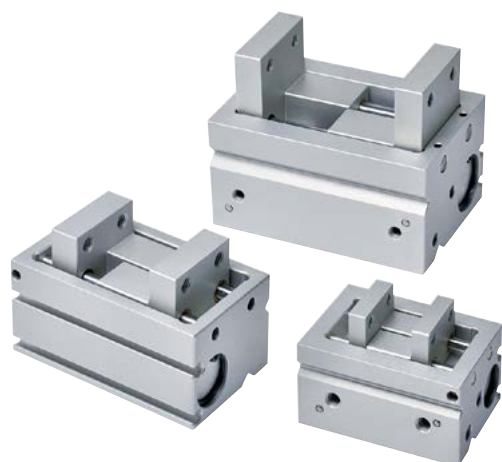
選用方法



技術資料



注意事項  
(安裝前閱讀)



## 訂購代號

MCHU2 - 12 M

型號

氣缸內徑

12  
16  
20

M: 附磁石

\* 全系列均附磁

## 特點

- 輕薄短小的設計和高可靠度，更能節省安裝空間，且夾持力比一般廠牌更強。
- 導桿加裝耐磨耗軸承，使夾爪能平順作動。
- 全系列均附磁，且皆可附加埋入式傳感器。

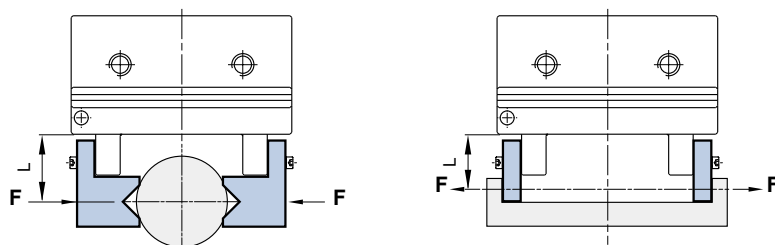
## 規格

型號	MCHU2		
作動方式	複動型		
氣缸內徑 (mm)	12	16	20
行程 (mm)	15	20	25
使用流體	空氣		
使用壓力範圍	0.2~0.7 MPa		
周圍溫度	-10~+60°C (不凍結)		
給油 (*)	不需給油		
重覆精度	±0.03 mm		
傳感器	RDC(V), RQC(V)		
重量 (kg)	0.16	0.29	0.58

\* 爪片滑動部份需定期給潤滑油。

## 選定建議事項

1. 建議安全值  $a=4$ ，即可應付一般搬運時產生之衝擊。
2. F 值可由各機種夾持力圖表中查得。若摩擦係數 ( $\mu$ ) 未知，則以  $\mu=0.1$  行計算。
3. 如工作條件有較大的加速度與衝擊力，則必須提高選定的安全值 ( $a$ )。

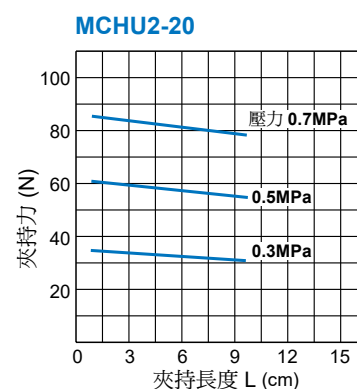
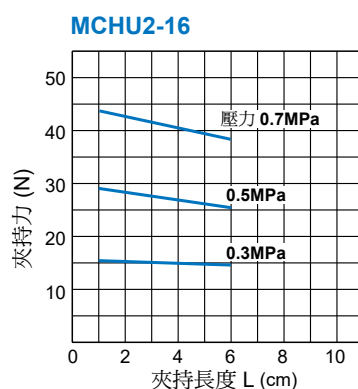
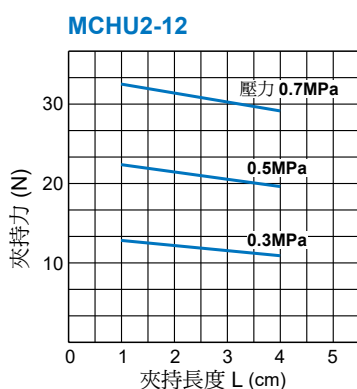


外徑把持狀態

1N=0.102 kgf  
1MPa=10.2 kgf/cm<sup>2</sup>

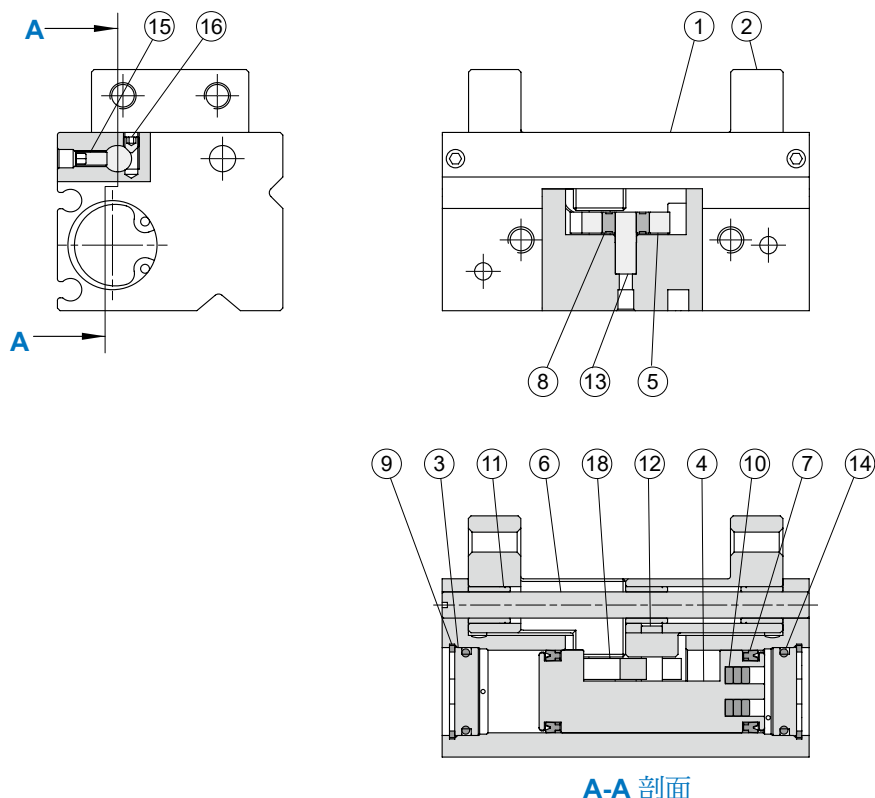
內徑把持狀態

## 性能圖表



# MCHU2 內部構造及主要零件

平行夾爪 ( 2 爪 )



## 主要零件材質

No.	名稱	材質	數量 & 內徑			修理包 (內含)
			12	16	20	
1	本體	鋁合金	1			
2	爪片	鋁合金	2			
3	端蓋	鋁合金	2			
4	活塞	不銹鋼	1			
5	凸輪	合金鋼	1			
6	引導桿	SUS	2			
7	活塞環	NBR	2			●
8	滾珠軸承	軸承鋼	1			
9	扣環	SUS	2			
10	磁石	磁石材	2	6	2	
11	引導桿襯套	碳鋼	6			
12	鋼針	碳鋼	2			
13	鋼針	碳鋼	1			
14	O 型環	NBR	2			●
15	內六角螺絲	碳鋼	4			
16	尖尾止付螺絲	碳鋼	2			

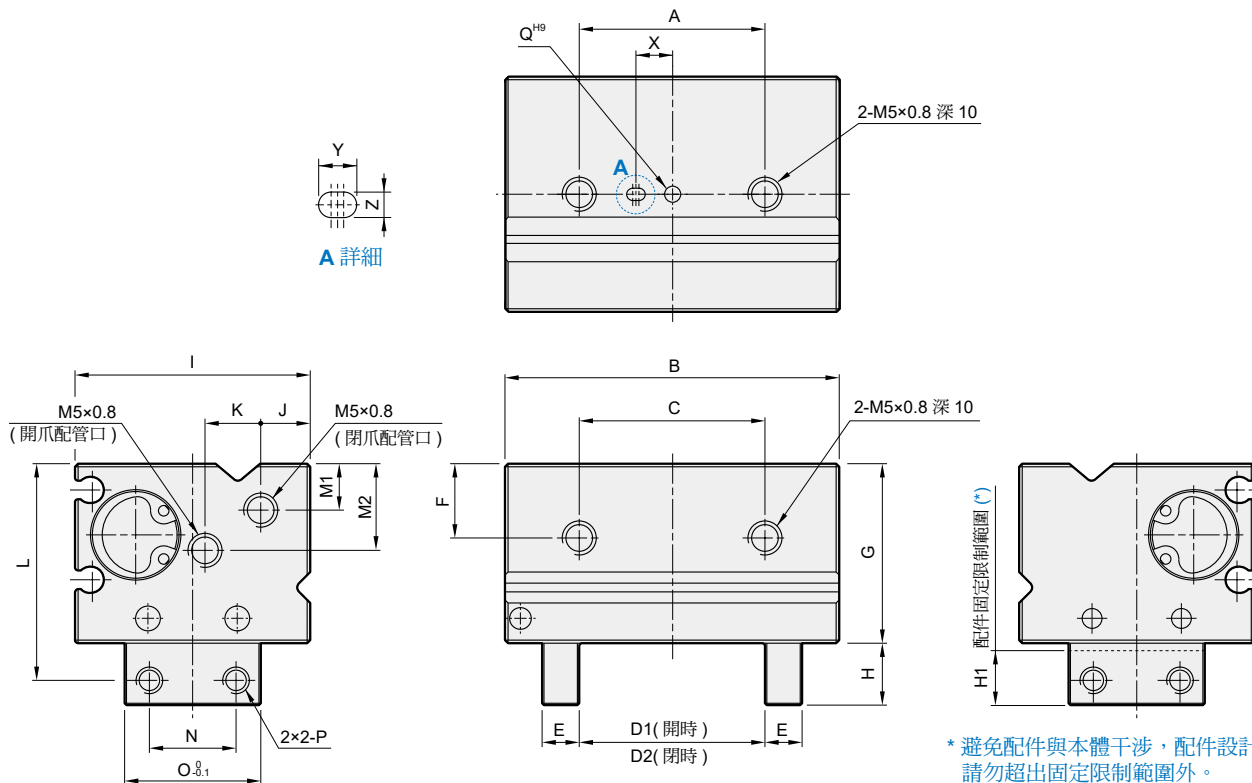
## 修理包 / 訂購代號

內徑	修理包
ø12	PS-MCHU-12
ø16	PS-MCHU-16
ø20	PS-MCHU-20

\* 與 MCHU 系列共用修理包。

# MCHU2 外觀尺寸 $\phi 12 \sim \phi 20$

平行夾爪 (2 爪)



代號 內徑	A	B	C	D1	D2	E	F	G	H	H1	I	J	K	L	M1	M2	N	O	P	Q <sup>H9</sup>	X	Y	Z <sup>H9</sup>
12	30	54	30	30	15	6	12	29	10	9	38	8	9	35	7.5	14	14	22	M4×0.7	$\phi 2^{+0.025}_0 \times 2$ 深	6	3	$2^{+0.025}_0 \times 2$ 深
16	40	70	40	40	20	10	13.5	34	12	11	43	8	11	41	7.5	12.5	18	30	M5×0.8	$\phi 3^{+0.025}_0 \times 4$ 深	10	4	$3^{+0.025}_0 \times 4$ 深
20	60	82	60	50	25	10	15	43	22	21	56	10	15	59	9	20	20	35	M5×0.8	$\phi 3^{+0.025}_0 \times 6$ 深	15	4	$3^{+0.025}_0 \times 6$ 深