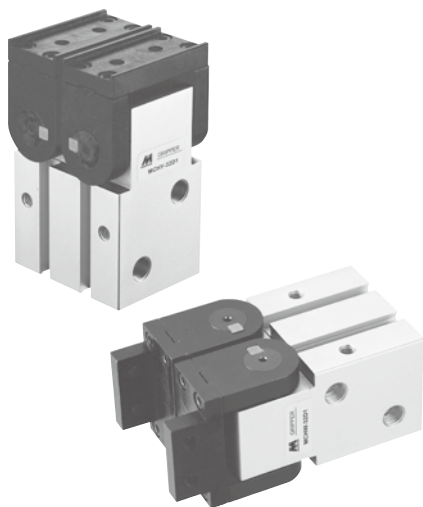


# MCHW 系列

180° 開關型夾爪 - 齒輪式



## 訂購代號

**MCHW - 25 D 1**

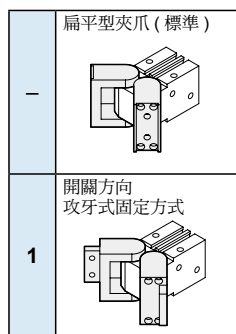
型號

氣缸內徑

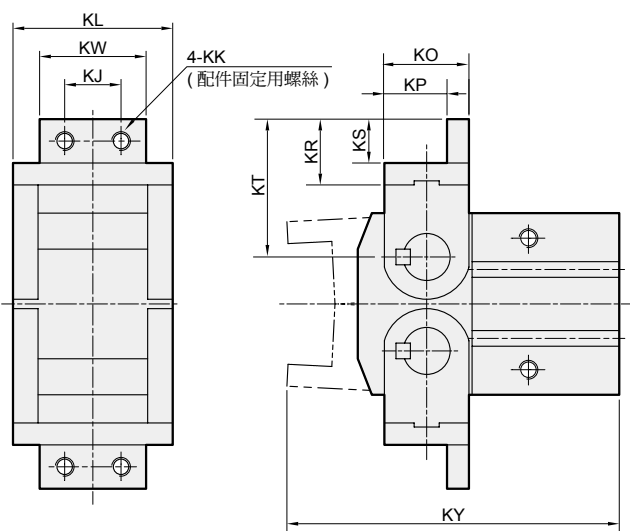
D: 複動

夾爪選配

20  
25  
32  
40  
50



## 開關方向攻牙式固定方式



## 特點

- 外型精巧設計，節省安裝空間。
- 採齒輪設計，夾爪開度呈 180°，不佔工作物移動空間。
- 耐環境性佳，可降低粉塵進入。
- 附磁為標準配備，適合自動化控制使用。
- 多種固定型式，安裝方便。

## 規格

型號	MCHW				
作動方式	複動型				
氣缸內徑 (mm)	20	25	32	40	50
使用流體	空氣				
使用壓力範圍	0.15~0.7 MPa				
周圍溫度	-10~+60° C (不凍結)				
重複精度	±0.2 mm				
最大操作頻率 (c.p.m)	60		30		
給油 (*1)	不需給油				
有效夾持力矩 Nm (壓力 0.5 MPa)	0.3	0.73	1.61	3.7	8.27
開關角度 (兩側)	開側 180°				
	閉側	-5°	-6°	-5°	-5°
傳感器 (*2)	RK: 有接點, RKN: NPN, RKP: PNP				
重量 (kg)	0.30	0.53	1	2.2	5.15

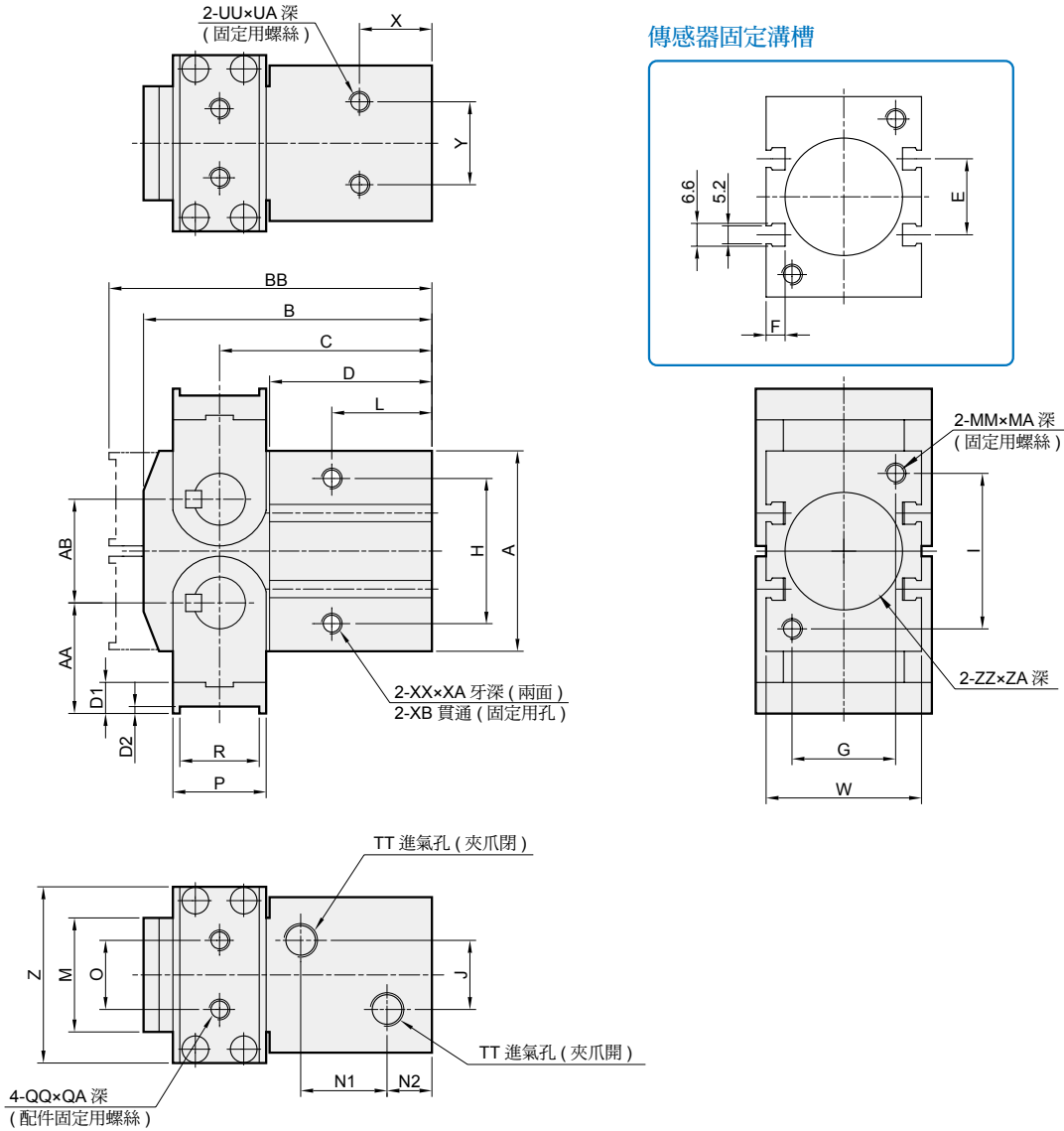
\*1. 夾指滑動部份需定期給潤滑油。

\*2. 傳感器規格請參 5-13 頁。

代號	KA	KJ	KK	KL	KO	KP	KR	KS
20	5	14	M4×0.7	41	16	11	15	10
25	6	16	M5×0.8	45	21	15	18	12
32	7	18	M6×1	51	27	20	21	14
40	10	24	M8×1.25	67	36	26	30	21
50	12	30	M10×1.5	85	52	39	37	24

代號	KT	KW	KY
20	31	28	76
25	37	30	88
32	44	34	105.5
40	60	44	135.5
50	78	58	175

### 扁平型夾爪型式 (標準)



代號 內徑	A	AA	AB	B	BB	C	D	D1	D2	E	F	G	H	I	J	L	M	MA	MM	N1	N2	O	P
20	36	23	18	60	68	45	35	7	2	8	6	26	27	26	12	23	30	10	M5×0.8	20	9	18	16
25	45	27	24	69	78	51	40	8	2	9	5.5	30	34	30	16	27	30.3	12	M6×1	23	10	20	21
32	58	32	30	83.5	93.5	61.5	47	9	2	22	5.5	30	42	45	20	29	32.9	12	M6×1	25	13	20	27
40	80	42	40	104.5	117.5	75.5	56.5	12	3	20	6	36	54	60	20	37.5	45	15	M8×1.25	33.5	14	28	36
50	112	58	56	136	154	96	69	17	4	26	6	40	70	80	30	48	58.6	20	M10×1.5	22	16	38	52

代號 內徑	R	QA	QQ	TT	UA	UU	W	X	XA	XB	XX	Y	Z	ZA	ZZ
20	12 <sup>+0.2</sup> <sub>+0.1</sub>	5	M4×0.7	M5×0.8	7	M5×0.8	36	17	10	4.2	M5×0.8	20	41	3	$\phi 21H9$ <sup>+0.052</sup> <sub>+0</sub>
25	17 <sup>+0.2</sup> <sub>+0.1</sub>	6	M5×0.8	M5×0.8	10	M6×1	40	20	12	5.1	M6×1	24	45	3	$\phi 26H9$ <sup>+0.052</sup> <sub>+0</sub>
32	23 <sup>+0.2</sup> <sub>+0.1</sub>	7	M6×1	Rc1/8	10	M6×1	45	21	12	5.1	M6×1	24	51	4	$\phi 34H9$ <sup>+0.062</sup> <sub>+0</sub>
40	30 <sup>+0.3</sup> <sub>+0.1</sub>	9	M8×1.25	Rc1/8	15	M8×1.25	56	27.5	16	6.8	M8×1.25	30	67	4	$\phi 42H9$ <sup>+0.062</sup> <sub>+0</sub>
50	44 <sup>+0.4</sup> <sub>+0.1</sub>	13	M10×1.5	Rc1/4	20	M10×1.5	66	36	20	8.5	M10×1.5	40	85	5	$\phi 52H9$ <sup>+0.074</sup> <sub>+0</sub>