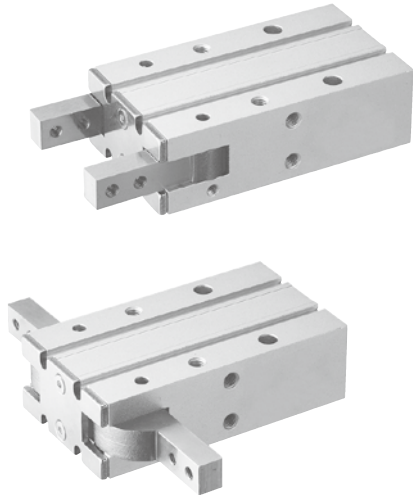


MCHY 系列

180° 開關型夾爪 - 凸輪式



訂購代號

MCHY - 16 D 1

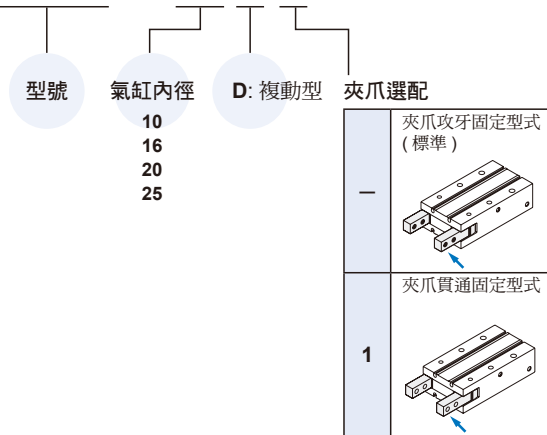
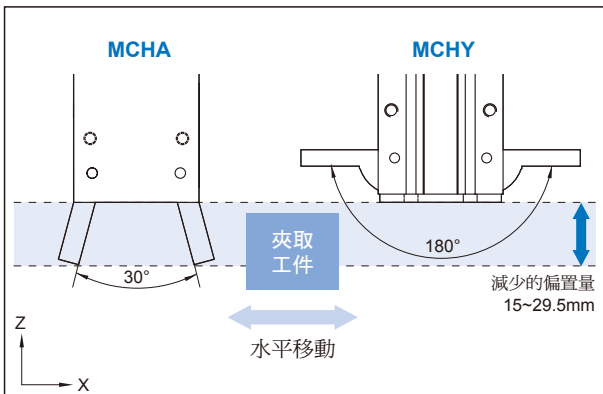


圖 1. 減少夾爪移動時的偏置需求



特點

- 採輕薄本體設計，節省安裝空間。
- 採凸輪設計，夾爪開度呈 180°，減少 Z 軸方向上升距離，不佔工作物移動空間 (圖 1)。
- 耐環境性佳，可降低異物進入。
- 多種固定型式，安裝方便。
- 全系列均附磁，適合自動化控制使用。

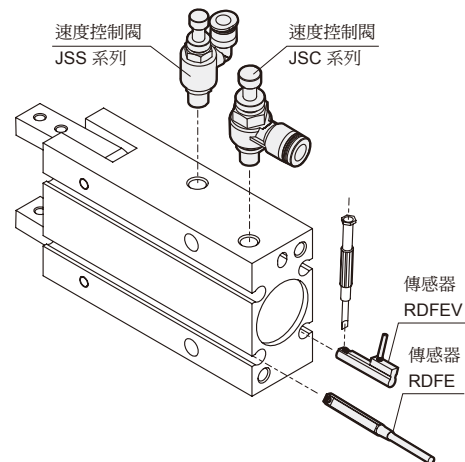
規格

型號	MCHY			
作動方式	複動型			
氣缸內徑 (mm)	10	16	20	25
使用流體	空氣			
使用壓力範圍	0.2~0.6 MPa			
周圍溫度	-10~+60°C (不凍結)			
重覆精度	±0.2 mm			
最高操作頻率 (c.p.m)	60 (*1)			
給油 (*2)	不需給油			
有效夾持力矩 Nm (壓力 0.5 MPa)	0.16	0.54	1.1	2.28
開關角度 (兩側)	開側	180° ~182°		
	閉側	-3°		
傳感器	2 線式	RDVE(V): 無接點 (規格請參 5-11 頁)		
	3 線式	RNFE(V): NPN, RPFE(V): PNP		
重量 (g)	80	150	320	600

*1. 需裝速度控制閥。

*2. 夾指滑動部份需定期給潤滑油。

傳感器與速度控制閥安裝



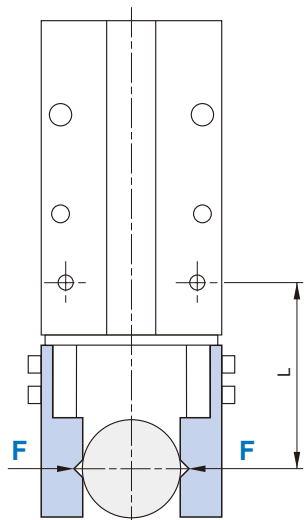
* 作動時，每個機械夾爪至少需要 2 個速度控制閥。

* 速度控制閥規格請參 8-21 頁 (第一冊)。

實效夾持力確認

實效夾持力之表現方式：

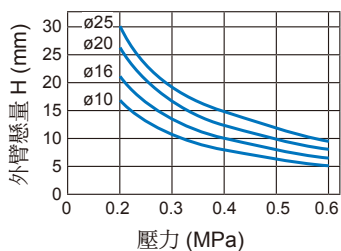
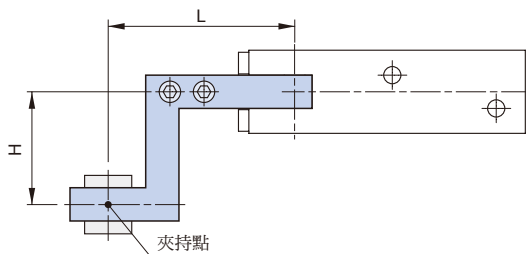
右列圖表之實效夾持力如下(圖一)所示，在兩個夾爪與配件接觸全部的工作物狀態的夾爪推力：以 F 來表示。



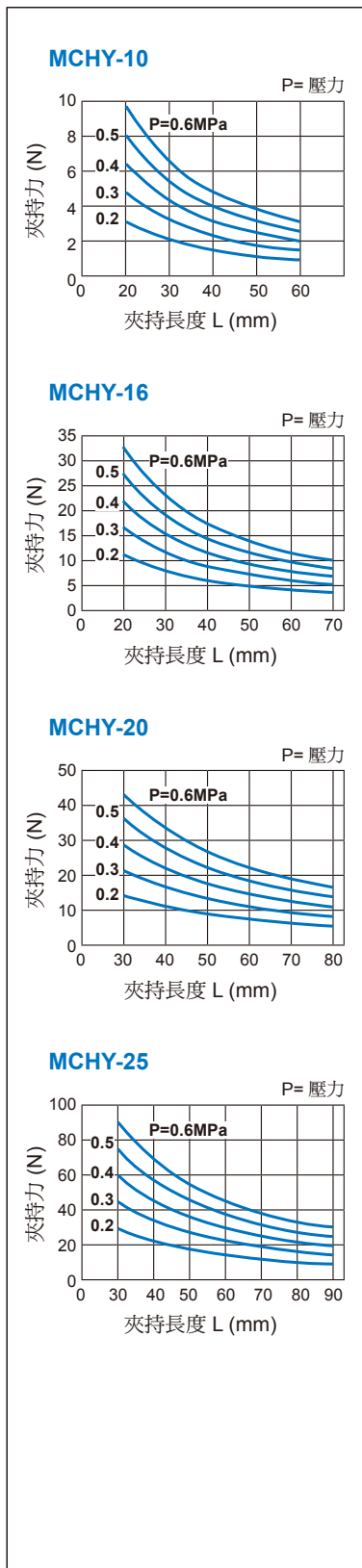
1N=0.102 kgf
1MPa=10.2 kgf/cm²

夾持點確認

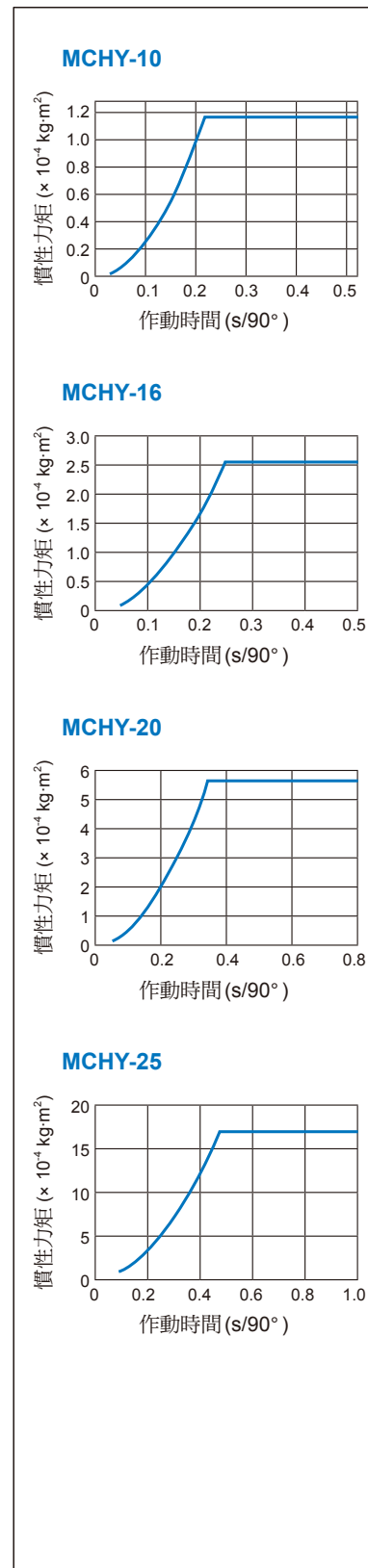
- 工作物之夾持點乃在為每一使用壓力的外懸量：H 在下列圖表範圍內使用之。
- 若工作物之夾爪點在限制範圍外時，會造成氣動夾爪壽命問題。



夾持力



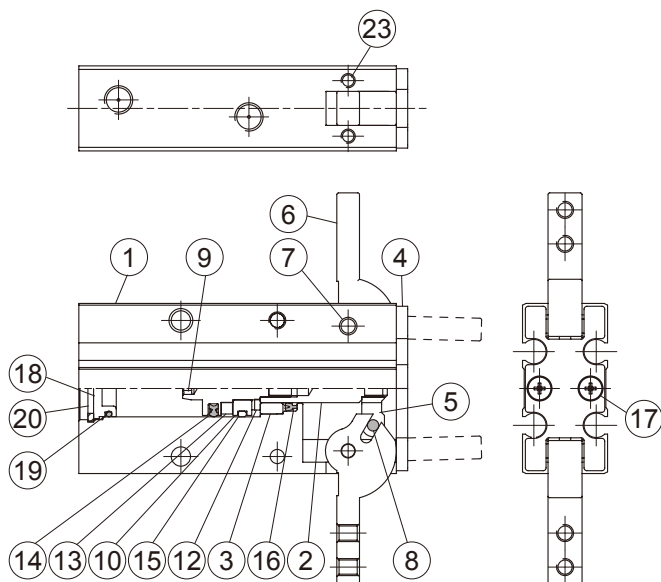
慣性力矩



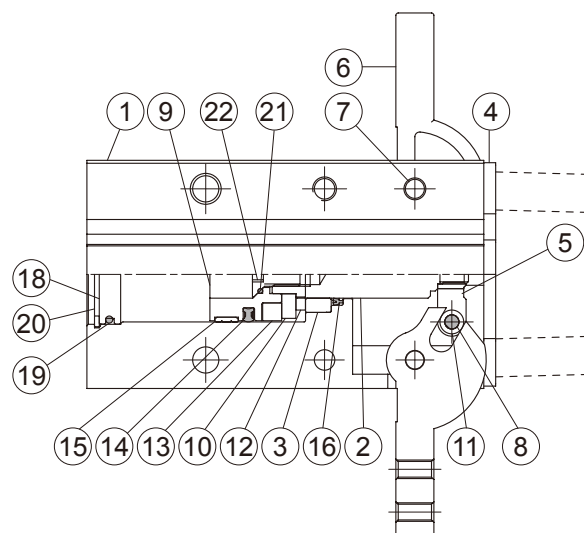
MCHY 內部構造及主要零件

180° 開關型夾爪 - 凸輪式

ø10



ø16~ø25



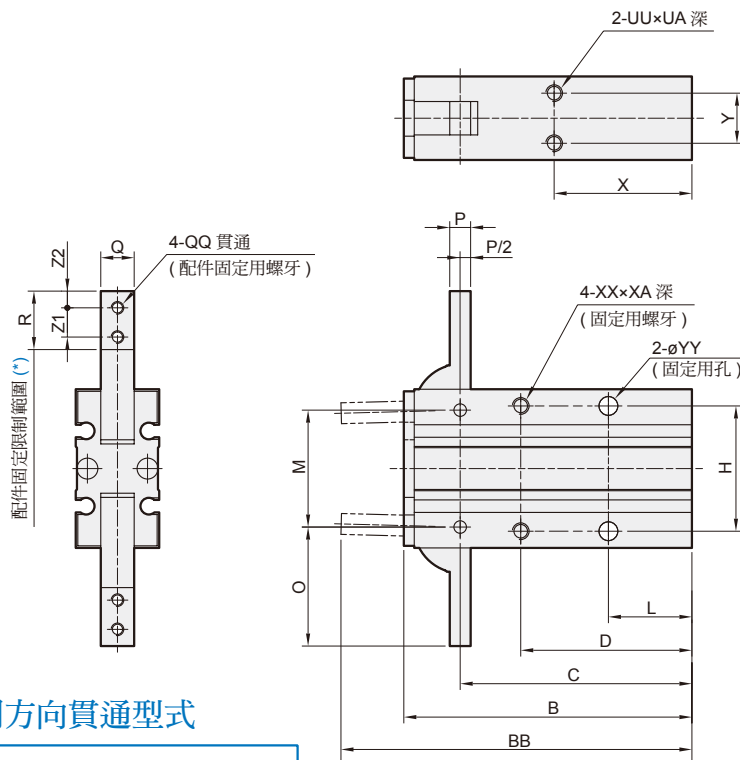
主要零件材質

No.	內徑 零件名稱	10	16	20	25	數量	修理包 (內含)
1	本體	鋁合金				1	
2	活塞桿	不銹鋼				1	
3	襯套	黃銅				1	
4	蓋板	不銹鋼				1	
5	拉桿	不銹鋼				1	
6	夾爪	不銹鋼				2	
7	夾爪轉軸	碳鋼				2	
8	鋼針	碳鋼				2	
9	活塞	不銹鋼	鋁合金			1	
10	磁性環固定座	不銹鋼				1	
11	定位銷襯套	-	合金鋼			2	
12	前緩衝墊片	NBR	PU			1	●
13	磁性環	磁石材				1	
14	活塞密封環	NBR				1	●
15	耐磨環	樹脂				1	
16	活塞桿密封環	NBR				1	●

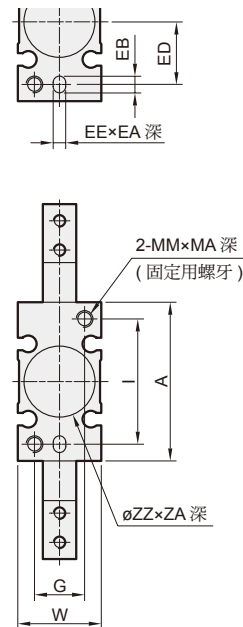
No.	內徑 零件名稱	10	16	20	25	數量	修理包 (內含)
17	十字平頭螺絲	不銹鋼				2	
18	尾蓋	鋁合金				1	
19	O型環	NBR				1	●
20	扣環	碳鋼	不銹鋼			1	
21	O型環	-	NBR			1	●
22	六角承窩螺栓	-	不銹鋼			1	
23	內六角無頭螺絲	不銹鋼				4	

修理包 / 訂購代號

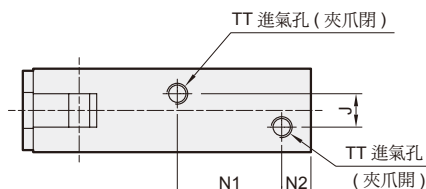
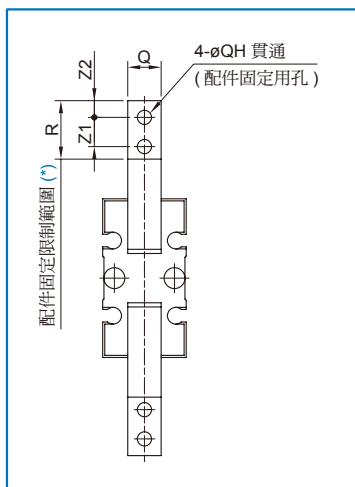
內徑	修理包
ø10	PS-MCHY-10
ø16	PS-MCHY-16
ø20	PS-MCHY-20
ø25	PS-MCHY-25



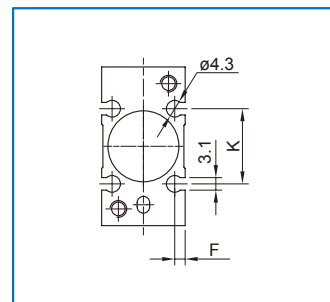
插銷孔詳細



開關方向貫通型式



傳感器固定溝槽



* 避免配件與本體干涉，配件設計請勿超出固定限制範圍外。

代號 內徑	A	B	BB	C	D	EE	EA	EB	ED	F	G	H	I	J	K	L	M	MA	MM	N1	N2	O	P	Q	QH	QQ
10	30	58	71	47.5	35	3H9 ^{+0.025} ₋₀	3	4	9	2	9	24	24	3	13	18	22	6	M3×0.5	23	7	23.5	4	6 ^{-0.005} _{-0.025}	3.4	M3×0.5
16	38	69	84	55.5	41	3H9 ^{+0.025} ₋₀	3	4	15	2.5	12	30	30	8	18	20	28	8	M4×0.7	25	7	28.5	5	8 ^{-0.005} _{-0.025}	3.4	M3×0.5
20	48	86	106	69	50	4H9 ^{+0.030} ₋₀	4	5	19	3	16	36	38	12	20	25	36	10	M5×0.8	32	8	37	8	10 ^{-0.005} _{-0.025}	4.5	M4×0.7
25	58	107	131	86	60	4H9 ^{+0.030} ₋₀	4	5	23	3	18	42	46	14	24	30	45	12	M6×1	42	8	45	10	12 ^{-0.005} _{-0.025}	5.5	M5×0.8

代號 內徑	R	TT	UA	UU	W	X	XA	XX	Y	YY	ZA	ZZ	Z1	Z2
10	12	M5×0.8	4	M3×0.5	15	30	6	M3×0.5	9	3.4	1.5	11H9 ^{+0.043} ₋₀	6	3
16	14	M5×0.8	5	M4×0.7	20	33	8	M4×0.7	12	4.5	1.5	17H9 ^{+0.043} ₋₀	7	4
20	18	M5×0.8	8	M5×0.8	26	42	10	M5×0.8	14	5.5	1.5	21H9 ^{+0.052} ₋₀	9	5
25	22.5	M5×0.8	10	M6×1	30	50	12	M6×1	16	6.6	1.5	26H9 ^{+0.052} ₋₀	12	6