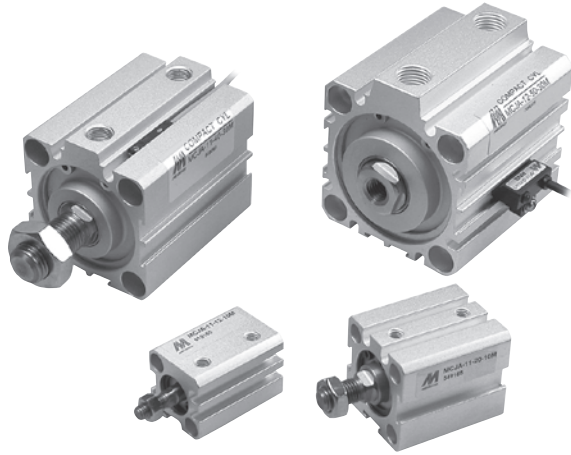


# MCJA 系列

## 薄型 ( 治具 ) 氣壓缸



訂購代號 \* 特殊規格訂購請參 0-7 頁。

MCJA - 12 - 40 - 25 M - □

型號

氣缸內徑

行程

M: 附磁石

配管口螺牙

無: M5×0.8  
(適用  $\phi 12 \sim \phi 25$ )  
無: Rc 牙  
G: G 牙  
NPT: NPT 牙  
(適用  $\phi 32 \sim \phi 100$ )

1: 單軸  
2: 雙軸

作動方式 / 桿端牙型

代號	記號	說明
1 1		複動外牙
1 2		複動內牙
1 3		引入單動外牙
1 4		引入單動內牙
1 5		押出單動外牙
1 6		押出單動內牙
2 1		雙軸複動外牙
2 2		雙軸複動內牙
2 3		雙軸單動外牙
2 4		雙軸單動內牙
2 7		雙軸可調行程外牙 訂單請註明 "可調行程"
2 8		雙軸可調行程內牙 訂單請註明 "可調行程"

### 特點

- 本公司追求效率成本及容易安裝使用，而設計出的產品。
- 此系列產品之安裝，全部使用沉頭孔牙設計的安裝方式，不需任何固定腳架，達到節省配置空間的要求。
- 本體使用精心挑選的鋁合金素材，經過硬質陽極處理；更具耐磨耐蝕性，配合精密的組裝技術；並且藉由嚴格地全數檢查，達到可絕對信賴的品質要求。
- 於缸體擠製時，於外圍預留裝配槽；使傳感器在安裝固定及位置調整時，均極其簡單。

### 規格

型號	MCJA									
作動方式	複動型 / 押出型 / 引入型			複動型						
氣缸內徑 (mm)	12	16	20	25	32	40	50	63	80	100
配管口徑尺寸	M5×0.8			Rc1/8	Rc1/4	Rc3/8				
使用流體	空氣									
使用壓力範圍 (MPa)	複動	0.05~1	0.03~1	0.02~1						
	單動	0.2~1	0.15~1	0.1~1	-					
耐壓力	1.5 MPa									
周圍溫度	-5~+60°C (不凍結)									
使用速度範圍	50~500 mm/sec									
傳感器 (*)	RCE, RCE1, RDEP									

\* 傳感器規格請參 8-12頁 (RCE), 8-13頁 (RCE1), 8-18頁 (RDEP)。RDEP僅適用於內徑  $\phi 12 \sim \phi 50$ 。

### 複動型 - 標準行程表

氣缸內徑	行程 (mm)	最大行程
$\phi 12, 16$	5, 10, 15, 20, 25, 30	300
$\phi 20, 25, 32, 40, 50, 63, 80$	5, 10, 15, 20, 25, 30, 35, 40, 45, 50	300
$\phi 100$	5, 10, 15, 20, 25, 30, 35, 40, 45, 50	125

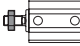
\* 非標準行程亦可承製，請洽業務人員。

### 單動型 - 標準行程表

氣缸內徑	行程 (mm)
$\phi 12, 16, 20, 25, 32, 40$	5, 10, 15, 20, 25, 30
$\phi 50$	5, 10, 15, 20

\* 非標準行程亦可承製，請洽業務人員。

### ■ 桿前螺帽

代號	NUT
安裝示意 內徑	
$\phi 12$	NUT-M5x0.8x4Hx8B
$\phi 16$	
$\phi 20$	NUT-M6x1.0x5Hx10B
$\phi 25$	NUT-M8x1.25x5Hx13B
$\phi 32$	NUT-M10x1.25x6Hx17B
$\phi 40$	NUT-M14x1.5x8Hx22B
$\phi 50$	NUT-M18x1.5x11Hx26B
$\phi 63$	
$\phi 80$	NUT-M22x1.5x13Hx32B
$\phi 100$	NUT-M26x1.5x14Hx35B

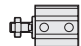
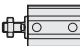
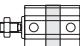



### ■ 平墊圈配件包

代號	WS
圖示 內徑	
$\phi 12$	WS-MCJA-12
$\phi 16$	WS-MCJA-16
$\phi 20$	WS-MCJA-20
$\phi 25$	WS-MCJA-25
$\phi 32$	WS-MCJA-32
$\phi 40$	WS-MCJA-40
$\phi 50$	WS-MCJA-50
$\phi 63$	WS-MCJA-63
$\phi 80$	WS-MCJA-80
$\phi 100$	WS-MCJA-100

### ■ 重量


#### 氣缸重量

單位 : g

型號	基本重量 MCJA-11	基本重量 ( 附磁型 ) MCJA-11	行程 5 mm MCJA-11	基本重量 MCJA-12	基本重量 ( 附磁型 ) MCJA-12	行程 5 mm MCJA-12
內徑						
$\phi 12$	43	45	6	41	43	6
$\phi 16$	60	65	8	57	63	8
$\phi 20$	84	92	11	79	87	11
$\phi 25$	101	114	14	106	120	14
$\phi 32$	170	187	16	155	173	16
$\phi 40$	274	300	23	235	261	23
$\phi 50$	448	479	32	384	415	32
$\phi 63$	635	699	40	571	634	40
$\phi 80$	1178	1275	61	1057	1153	61
$\phi 100$	2058	2231	83	1806	1980	83

\* 基本重量為行程 5 mm。

#### 配件重量

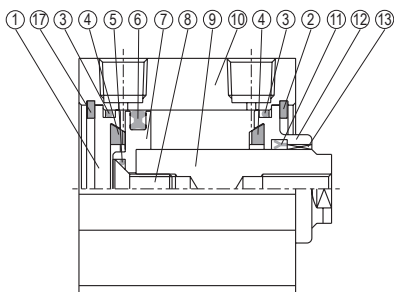
型號	桿前螺帽
內徑	
$\phi 12$	1
$\phi 16$	1
$\phi 20$	2
$\phi 25$	4
$\phi 32$	8
$\phi 40$	18
$\phi 50$	32
$\phi 63$	32
$\phi 80$	56
$\phi 100$	56

# MCJA 內部構造及主要零件

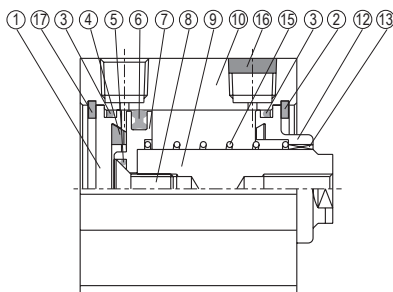
薄型 ( 治具 ) 氣壓缸



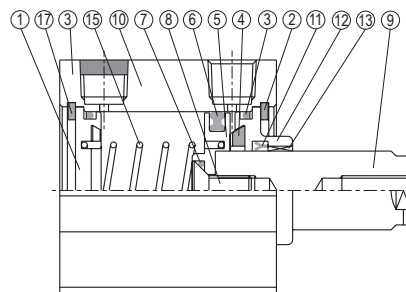
## 複動型



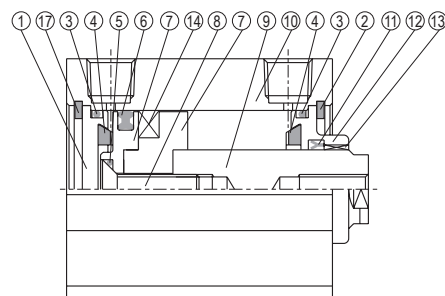
## 單動 押出型



## 單動 引入型



## 附磁型



### 修理包 - 密封環規格一覽表

作動型式	活塞桿密封環		活塞密封環		缸蓋環	活塞墊圈
	複動型	押出型	複動型	單動型	複動型	複動型
	引入型				單動型	單動型
內徑 / 數量	1	0	1	1	2	1
ø12	KSYR-6	—	OPA-12	OPA-12	S-12	d4×w1
ø16	KSYR-6	—	OPA-16	OPA-16	S-14	d4×w1
ø20	KSYR-8	—	OPA-20	OPA-20	S-18	d6×w1
ø25	KSYR-10	—	OPA-25	OPA-25	S-22	d8×w1
ø32	KSYR-12	—	OPA-32	OPA-32	d28×w2	S-9
ø40	KSYR-16	—	OPA-40	OPA-40	S-36	S-9
ø50	KSYR-20	—	OPA-50	OPA-50	AS-31	S-16
ø63	KSYR-20	—	OPA-63	—	AS-35	S-16
ø80	ORA-25	—	OPA-80	—	AS-41	d20×w1
ø100	SDR-30	—	OPA-100	—	S-95	S-26

### 主要零件材質

No.	內徑名稱	12	16	20	25	32	40	50	63	80	100	數量	不含衝程料件 (內含)	修理包 (內含)
1	尾蓋	鋁合金										1	●	
2	孔用 C 型扣環 (前端)	不銹鋼	彈簧鋼	不銹鋼	彈簧鋼							1	●	
3	缸蓋環	NBR										2	●	●
4	緩衝墊片	NBR										2	●	●
5	活塞墊圈	NBR										1	●	●
6	活塞密封環	NBR										1	●	●
7	活塞	鋁合金										1	●	
8	活塞固定螺絲	附磁	不銹鋼		工具鋼 SCM						1	●		
		不附磁	*2	不銹鋼	工具鋼 SCM						1	●		
9	活塞桿 *1	附磁	*3	碳鋼 (鍍硬鉻處理)							1			
		不附磁	*3	碳鋼 (鍍硬鉻處理)							1			
10	本體	鋁合金										1		
11	活塞桿密封環	NBR										1*	●	●
12	前蓋	鋁合金										1	●	
13	活塞桿襯套	—		軸承合金						1	●			
14	磁性環	磁石材										1	●	
15	彈簧	琴鋼線 SWP		—						1	●			
16	消音片	粉末冶鋼		—						1	●			
17	孔用 C 型扣環 (後端)	不銹鋼		彈簧鋼						1	●			

\*1. 當材質客製為軸承鋼時，板手處為二面巾。 \*2. 工具鋼 SCM \*3. 不銹鋼 \*4. 單動押出型，活塞桿密封環的數量 = 0。

訂購代號  
不含衝程料件

內徑	不含衝程料件
ø12	CP-MCJA-12(M)
ø16	CP-MCJA-16(M)
ø20	CP-MCJA-20(M)
ø25	CP-MCJA-25(M)
ø32	CP-MCJA-32(M)
ø40	CP-MCJA-40(M)
ø50	CP-MCJA-50(M)
ø63	CP-MCJA-63(M)
ø80	CP-MCJA-80(M)
ø100	CP-MCJA-100(M)

M: 附磁

### 修理包

內徑	修理包
ø12	PS-MCJA-12
ø16	PS-MCJA-16
ø20	PS-MCJA-20
ø25	PS-MCJA-25
ø32	PS-MCJA-32
ø40	PS-MCJA-40
ø50	PS-MCJA-50
ø63	PS-MCJA-63
ø80	PS-MCJA-80
ø100	PS-MCJA-100

# MCJA 外觀尺寸 – 複動內牙型 $\phi 12 \sim \phi 100$

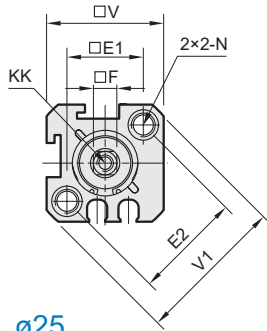


薄型 ( 治具 ) 氣壓缸

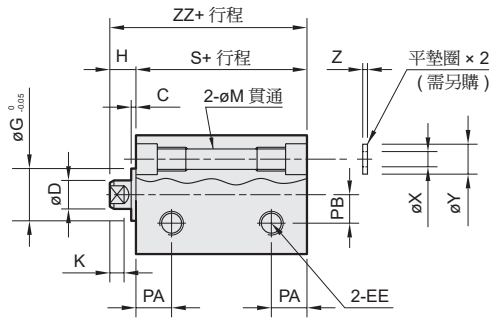
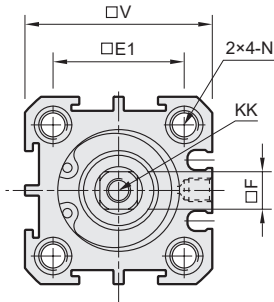
Mindman

12

$\phi 12, \phi 16$



$\phi 20, \phi 25$



$\phi 32 \sim \phi 100$

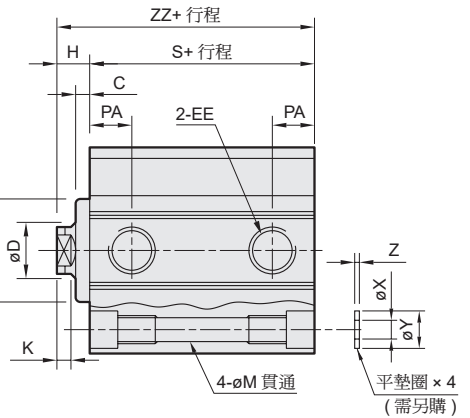
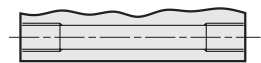
## 長行程無承窩孔

附磁型：行程超過 100mm  
不附磁型：行程超過 110mm

$\phi 12, \phi 16$



$\phi 20 \sim \phi 100$



代號 內徑	C	D	EE	E1	E2	F	G	H	K	KK	LH	M	N (固定孔)	PA	PB
12	1	6	M5×0.8	16.3	23	5	11	5	3	M3×0.5×6 深	—	4.3	φ6.5×4.5 深, M5×0.8×7.5 深	6.5	6
16	1.5	6	M5×0.8	19.8	28	5	11	5.5	3	M3×0.5×6 深	—	4.3	φ6.5×4.5 深, M5×0.8×7.5 深	7	6.5
20	1.5	8	M5×0.8	24	—	6	15	5.5	3	M4×0.7×8 深	—	4.3	φ6.5×4.5 深, M5×0.8×7.5 深	7.5	—
25	2	10	M5×0.8	28	—	8	17	6	3	M5×0.8×10 深	—	5.1	φ9×7 深, M6×1.0×10 深	8	—
32	3	12	Rc1/8 (*1)	34	—	10	22	7	3	M6×1.0×12 深	48.5	5.1	φ9×7 深, M6×1.0×10 深	9	—
40	3	16	Rc1/8 (*1)	40	—	14	28	7	3	M8×1.25×12 深	56.5	6.9	φ10.5×8 深, M8×1.25×12 深	10	—
50	4	20	Rc1/4 (*2)	48	—	17	38	9	3	M10×1.5×15 深	70	6.9	φ11×8.5 深, M8×1.25×16.5 深	10	—
63	4	20	Rc1/4 (*2)	60	—	17	40	9	3	M10×1.5×15 深	83	6.9	φ11×8.5 深, M8×1.25×16.5 深	12	—
80	5	25	Rc3/8 (*3)	74	—	22	45	11	4	M14×1.5×20 深	102	10.5	φ14×10.5 深, M12×1.75×12 深	13	—
100	5	30	Rc3/8 (*3)	90	—	27	55	12	4	M18×1.5×20 深	122	12.3	φ18.5×13 深, M14×2×17 深	17	—

\*1. 不附磁行程為 5mm 時, EE=M5×0.8

\*3. 不附磁行程為 5mm 時, EE=Rc1/4

\*2. 不附磁行程為 5mm 時, EE=Rc1/8

代號 內徑	T	V	V1	X	Y	Z	不附磁型		附磁型	
							S	ZZ	S	ZZ
12	—	25	32	3.2	6.3	1	17	22	27	32
16	—	29	38	3.2	6.3	1	18.5	24	28.5	34
20	—	34	—	3.2	6.3	1	19.5	25	29.5	35
25	—	40	—	4.2	7.8	1	21	27	31	37
32	14	44	—	4.2	7.8	1	24.5	31.5	34.5	41.5
40	14	52	—	6.2	10.3	1.6	26	33	36	43
50	19	62	—	6.2	10.8	1.6	28	37	38	47
63	20	75	—	6.2	10.8	1.6	32	41	42	51
80	27	94	—	8.2	13.8	1.6	41	52	51	62
100	26	114	—	10.2	17.3	2	51	63	61	73

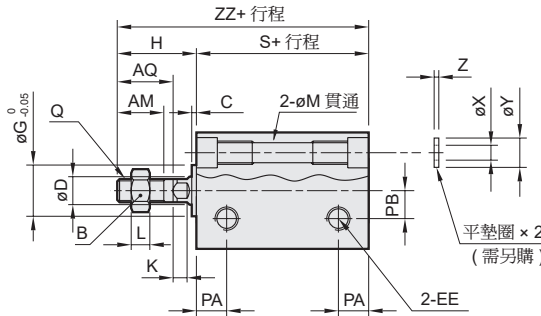
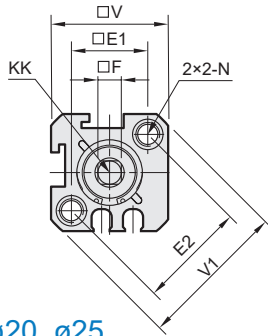
# MCJA 外觀尺寸 – 複動外牙型 $\phi 12\sim\phi 100$



薄型 ( 治具 ) 氣壓缸

11

$\phi 12, \phi 16$



長行程無承窩孔

附磁型：行程超過 100mm  
不附磁型：行程超過 110mm

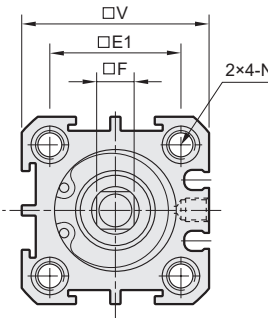
$\phi 12, \phi 16$



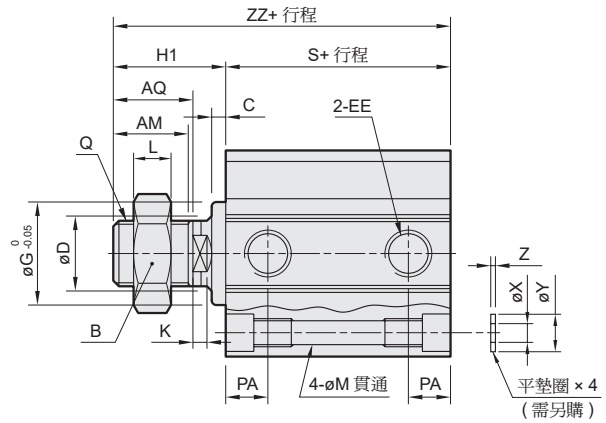
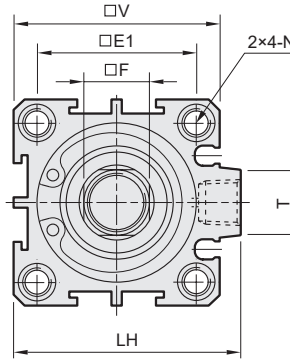
$\phi 20\sim\phi 100$



$\phi 20, \phi 25$



$\phi 32\sim\phi 100$



代號 內徑	AM	AQ	B	C	D	EE	E1	E2	F	G	H1	K	L	LH	M	N	PA	PB
12	10	12	8	1	6	M5×0.8	16.3	23	5	11	17	3	4	—	4.3	$\phi 6.5 \times 4.5$ 深, M5×0.8×7.5 深	6.5	6
16	10	12	8	1.5	6	M5×0.8	19.8	28	5	11	17.5	3	4	—	4.3	$\phi 6.5 \times 4.5$ 深, M5×0.8×7.5 深	7	6.5
20	13	15	10	1.5	8	M5×0.8	24	—	6	15	20.5	3	5	—	4.3	$\phi 6.5 \times 4.5$ 深, M5×0.8×7.5 深	7.5	—
25	15	17	13	2	10	M5×0.8	28	—	8	17	23	3	5	—	5.1	$\phi 9 \times 7$ 深, M6×1.0×10 深	8	—
32	15	18	17	3	12	Rc1/8 (*1)	34	—	10	22	25	3	6	48.5	5.1	$\phi 9 \times 7$ 深, M6×1.0×10 深	9	—
40	25	28	22	3	16	Rc1/8 (*1)	40	—	14	28	35	3	8	56.5	6.9	$\phi 10.5 \times 8$ 深, M8×1.25×12 深	10	—
50	25	28	26	4	20	Rc1/4 (*2)	48	—	17	38	37	3	11	70	6.9	$\phi 11 \times 8.5$ 深, M8×1.25×16.5 深	10	—
63	25	28	26	4	20	Rc1/4 (*2)	60	—	17	40	37	3	11	83	6.9	$\phi 11 \times 8.5$ 深, M8×1.25×16.5 深	12	—
80	30	33	32	5	25	Rc3/8 (*3)	74	—	22	45	44	4	13	102	10.5	$\phi 14 \times 10.5$ 深, M12×1.75×12 深	13	—
100	35	38	35	5	30	Rc3/8 (*3)	90	—	27	55	50	4	14	122	12.3	$\phi 18.5 \times 13$ 深, M14×2×17 深	17	—

\*1. 不附磁行程為 5mm 時, EE=M5×0.8

\*3. 不附磁行程為 5mm 時, EE=Rc1/4

\*2. 不附磁行程為 5mm 時, EE=Rc1/8

代號 內徑	Q	T	V	V1	X	Y	Z	不附磁型		附磁型	
								S	ZZ	S	ZZ
12	M5×0.8	—	25	32	3.2	6.3	1	17	34	27	44
16	M5×0.8	—	29	38	3.2	6.3	1	18.5	36	28.5	46
20	M6×1.0	—	34	—	3.2	6.3	1	19.5	40	29.5	50
25	M8×1.25	—	40	—	4.2	7.8	1	21	44	31	54
32	M10×1.25	14	44	—	4.2	7.8	1	24.5	49.5	34.5	59.5
40	M14×1.5	14	52	—	6.2	10.3	1.6	26	61	36	71
50	M18×1.5	19	62	—	6.2	10.8	1.6	28	65	38	75
63	M18×1.5	20	75	—	6.2	10.8	1.6	32	69	42	79
80	M22×1.5	27	94	—	8.2	13.8	1.6	41	85	51	95
100	M26×1.5	26	114	—	10.2	17.3	2	51	101	61	111

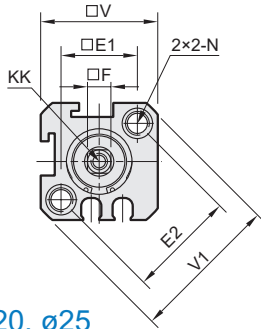
# MCJA 外觀尺寸 – 引入單動型 $\phi 12\sim\phi 50$



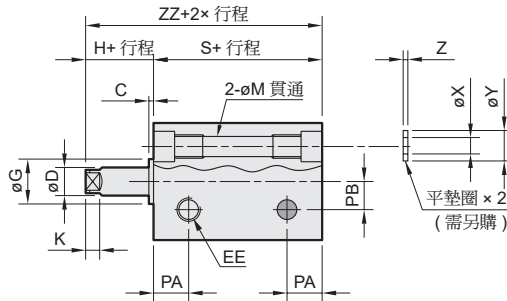
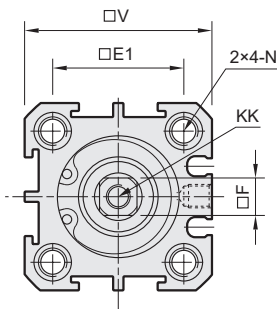
## 薄型 ( 治具 ) 氣壓缸

14

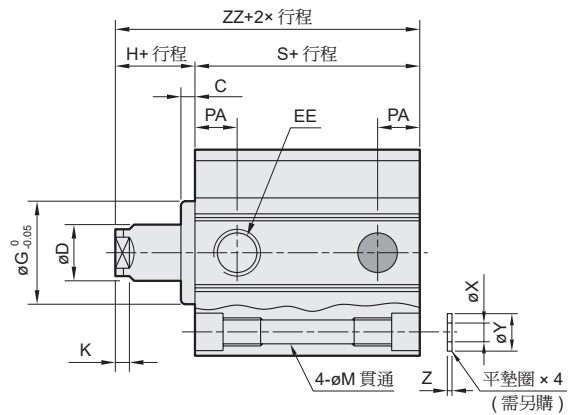
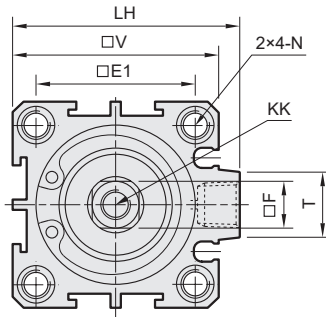
$\phi 12, \phi 16$



$\phi 20, \phi 25$



$\phi 32\sim\phi 50$



### 長行程無承窩孔

附磁型：行程超過 100mm  
不附磁型：行程超過 110mm

$\phi 12, \phi 16$



$\phi 20\sim\phi 50$



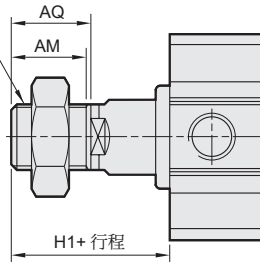
### 單動型 – 標準行程表

氣缸內徑	行程 (mm)
$\phi 12, 16, 20, 25, 32, 40$	5, 10, 15, 20, 25, 30
$\phi 50$	5, 10, 15, 20

\* 非標準行程亦可承製，請洽業務人員。

13

桿端  
外牙



代號 內徑	AM	AQ	H1	Q
12	10	12	17	M5×0.8
16	10	12	17.5	M5×0.8
20	13	15	20.5	M6×1.0
25	15	17	23	M8×1.25
32	15	18	25	M10×1.25
40	25	28	35	M14×1.5
50	25	28	37	M18×1.5

代號 內徑	C	D	EE	E1	E2	F	G	H	K	KK	LH	M	N	PA	PB
12	1	6	M5×0.8	16.3	23	5	11	5	3	M3×0.5×6 深	—	4.3	φ6.5×4.5 深, M5×0.8×7.5 深	6.5	6
16	1.5	6	M5×0.8	19.8	28	5	11	5.5	3	M3×0.5×6 深	—	4.3	φ6.5×4.5 深, M5×0.8×7.5 深	7	6.5
20	1.5	8	M5×0.8	24	—	6	15	5.5	3	M4×0.7×8 深	—	4.3	φ6.5×4.5 深, M5×0.8×7.5 深	7.5	—
25	2	10	M5×0.8	28	—	8	17	6	3	M5×0.8×10 深	—	5.1	φ9×7 深, M6×1.0×10 深	8	—
32	3	12	Rc1/8	34	—	10	22	7	3	M6×1.0×12 深	48.5	5.1	φ9×7 深, M6×1.0×10 深	9	—
40	3	16	Rc1/8	40	—	14	28	7	3	M8×1.25×12 深	56.5	6.9	φ10.5×8 深, M8×1.25×12 深	10	—
50	4	20	Rc1/4 (*)	48	—	17	38	9	3	M10×1.5×15 深	70	6.9	φ11×8.5 深, M8×1.25×16.5 深	10	—

\* 不附磁行程為 5mm 時，EE=Rc1/8

代號 內徑	T	V	V1	X	Y	Z
12	—	25	32	3.2	6.3	1
16	—	29	38	3.2	6.3	1
20	—	34	—	3.2	6.3	1
25	—	40	—	4.2	7.8	1
32	14	44	—	4.2	7.8	1
40	14	52	—	6.2	10.3	1.6
50	19	62	—	6.2	10.8	1.6

代號 內徑	不附磁型				附磁型			
	行程 5,10		行程 15~30		行程 5,10		行程 15~30	
	S	ZZ	S	ZZ	S	ZZ	S	ZZ
12	27	32	37	42	37	42	47	52
16	28.5	34	38.5	44	38.5	44	48.5	54
20	29.5	35	39.5	45	39.5	45	49.5	55
25	31	37	41	47	41	47	51	57
32	34.5	41.5	44.5	51.5	44.5	51.5	54.5	61.5
40	36	43	46	53	46	53	56	63

代號 內徑	不附磁型		附磁型	
	行程 5~20			
	S	ZZ	S	ZZ
50	28	37	38	47

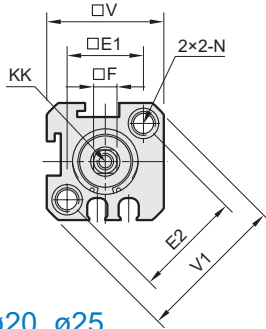
# MCJA 外觀尺寸 – 押出單動型 $\phi 12\sim\phi 50$

薄型 ( 治具 ) 氣壓缸

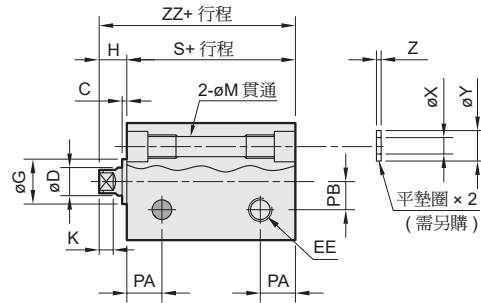
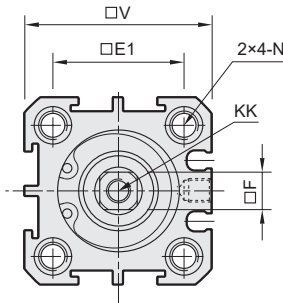


## 16

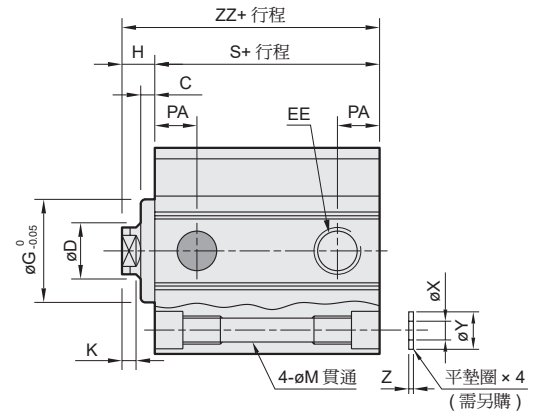
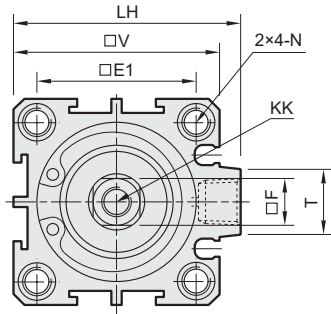
$\phi 12, \phi 16$



$\phi 20, \phi 25$



$\phi 32\sim\phi 50$



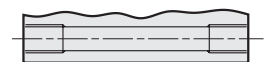
### 長行程無承窩孔

附磁型：行程超過 100mm  
不附磁型：行程超過 110mm

$\phi 12, \phi 16$



$\phi 20\sim\phi 50$



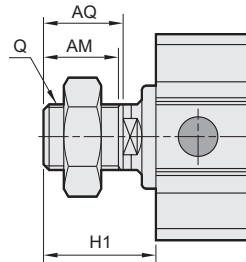
### 單動型 – 標準行程表

氣缸內徑	行程 (mm)
$\phi 12, 16, 20, 25, 32, 40$	5, 10, 15, 20, 25, 30
$\phi 50$	5, 10, 15, 20

\* 非標準行程亦可承製，請洽業務人員。

## 15

桿端  
外牙



代號 內徑	AM	AQ	H1	Q
12	10	12	17	M5×0.8
16	10	12	17.5	M5×0.8
20	13	15	20.5	M6×1.0
25	15	17	23	M8×1.25
32	15	18	25	M10×1.25
40	25	28	35	M14×1.5
50	25	28	37	M18×1.5

代號 內徑	C	D	EE	E1	E2	F	G	H	K	KK	LH	M	N	PA	PB
12	1	6	M5×0.8	16.3	23	5	11	5	3	M3×0.5×6 深	—	4.3	$\phi 6.5 \times 4.5$ 深, M5×0.8×7.5 深	6.5	6
16	1.5	6	M5×0.8	19.8	28	5	11	5.5	3	M3×0.5×6 深	—	4.3	$\phi 6.5 \times 4.5$ 深, M5×0.8×7.5 深	7	6.5
20	1.5	8	M5×0.8	24	—	6	15	5.5	3	M4×0.7×8 深	—	4.3	$\phi 6.5 \times 4.5$ 深, M5×0.8×7.5 深	7.5	—
25	2	10	M5×0.8	28	—	8	17	6	3	M5×0.8×10 深	—	5.1	$\phi 9 \times 7$ 深, M6×1.0×10 深	8	—
32	3	12	Rc1/8	34	—	10	22	7	3	M6×1.0×12 深	48.5	5.1	$\phi 9 \times 7$ 深, M6×1.0×10 深	9	—
40	3	16	Rc1/8	40	—	14	28	7	3	M8×1.25×12 深	56.5	6.9	$\phi 10.5 \times 8$ 深, M8×1.25×12 深	10	—
50	4	20	Rc1/4 (*)	48	—	17	38	9	3	M10×1.5×15 深	70	6.9	$\phi 11 \times 8.5$ 深, M8×1.25×16.5 深	10	—

\* Without magnet with stroke=5mm, EE=Rc1/8

代號 內徑	T	V	V1	X	Y	Z
12	—	25	32	3.2	6.3	1
16	—	29	38	3.2	6.3	1
20	—	34	—	3.2	6.3	1
25	—	40	—	4.2	7.8	1
32	14	44	—	4.2	7.8	1
40	14	52	—	6.2	10.3	1.6
50	19	62	—	6.2	10.8	1.6

代號 內徑	不附磁型				附磁型			
	行程 5,10		行程 15~30		行程 5,10		行程 15~30	
	S	ZZ	S	ZZ	S	ZZ	S	ZZ
12	27	32	37	42	37	42	47	52
16	28.5	34	38.5	44	38.5	44	48.5	54
20	29.5	35	39.5	45	39.5	45	49.5	55
25	31	37	41	47	41	47	51	57
32	34.5	41.5	44.5	51.5	44.5	51.5	54.5	61.5
40	36	43	46	53	46	53	56	63

代號 內徑	不附磁型		附磁型	
	行程 5~20			
	S	ZZ	S	ZZ
50	28	37	38	47

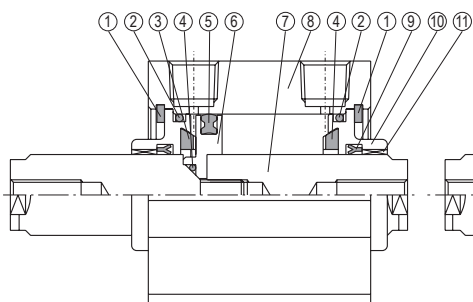


# MCJA 內部構造及主要零件 – 雙軸型

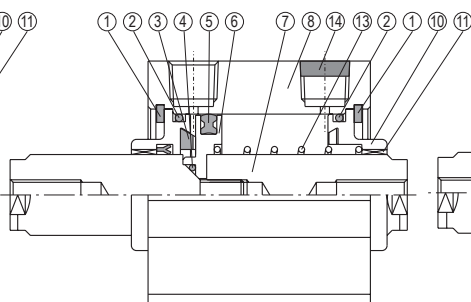
薄型 ( 治具 ) 氣壓缸



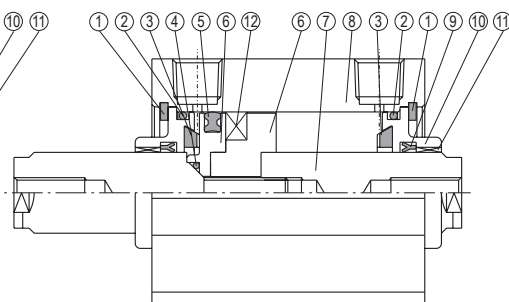
雙軸複動型



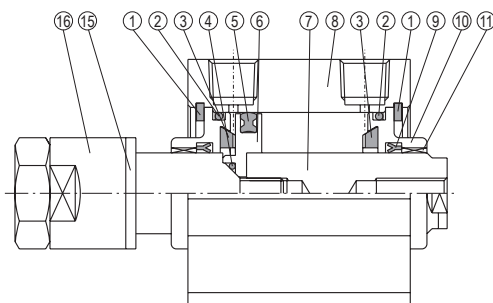
雙軸單動型



雙軸附磁型



雙軸可調行程型



## 修理包密封環規格一覽表

作動型式	活塞桿密封環		活塞密封環		缸蓋環	活塞墊圈
	複動型	單動型	複動型	單動型	複動型	複動型
					單動型	單動型
內徑 / 數量	2	1	1	1	2	1
ø12	KSYR-6	KSYR-6	OPA-12	OPA-12	d11×w1	d4×w1
ø16	KSYR-6	KSYR-6	OPA-16	OPA-16	S-14	d4×w1
ø20	KSYR-8	KSYR-8	OPA-20	OPA-20	S-18	d6×w1
ø25	KSYR-10	KSYR-10	OPA-25	OPA-25	S-22	d6×w1
ø32	KSYR-12	KSYR-12	OPA-32	OPA-32	d28×w2	d8×w1
ø40	KSYR-16	KSYR-16	OPA-40	OPA-40	S-36	d11×w1
ø50	KSYR-20	KSYR-20	OPA-50	OPA-50	AS-31	S-14
ø63	KSYR-20	—	OPA-63	—	AS-35	S-14
ø80	ORA-25	—	OPA-80	—	AS-41	S-18
ø100	SDR-30	—	OPA-100	—	S-95	S-26

訂購代號  
不含衝程料件

內徑	不含衝程料件
ø12	CP-MCJA-2-12(M)
ø16	CP-MCJA-2-16(M)
ø20	CP-MCJA-2-20(M)
ø25	CP-MCJA-2-25(M)
ø32	CP-MCJA-2-32(M)
ø40	CP-MCJA-2-40(M)
ø50	CP-MCJA-2-50(M)
ø63	CP-MCJA-2-63(M)
ø80	CP-MCJA-2-80(M)
ø100	CP-MCJA-2-100(M)

M: 附磁

## 主要零件材質

No.	內徑名稱	12	16	20	25	32	40	50	63	80	100	數量	不含衝程料件 (內含)	修理包 (內含)
1	孔用 C 型扣環	不銹鋼	彈簧鋼	不銹鋼	彈簧鋼						2	●	●	
2	缸蓋環	NBR										2	●	●
3	緩衝墊片	—	NBR									2	●	●
4	活塞墊圈	NBR										1	●	●
5	活塞密封環	NBR										1	●	●
6	活塞	鋁合金										1	●	
7	活塞桿 *1	附磁	不銹鋼		碳鋼 ( 鍍硬鉻處理 )						2			
		不附磁	不銹鋼		碳鋼 ( 鍍硬鉻處理 )						2			
8	本體	鋁合金										1		
9	活塞桿密封環	NBR										2*2	●	●
10	前蓋	鋁合金										2	●	
11	活塞桿襯套	—		軸承合金						2	●			
12	磁性環	磁石材										1	●	
13	彈簧	琴鋼線 SWP										1	●	
14	消音片	粉末冶銅										1	●	
15	緩衝墊片	PU										1	●	
16	調整螺帽	碳鋼										1	●	

\*1. 當材質客製為軸承鋼時，板手處為二面巾。

\*2. 單動型，活塞桿密封環的數量 =1。

## 修理包

內徑	修理包
ø12	PS-MCJA-2-12
ø16	PS-MCJA-2-16
ø20	PS-MCJA-2-20
ø25	PS-MCJA-2-25
ø32	PS-MCJA-2-32
ø40	PS-MCJA-2-40
ø50	PS-MCJA-2-50
ø63	PS-MCJA-2-63
ø80	PS-MCJA-2-80
ø100	PS-MCJA-2-100



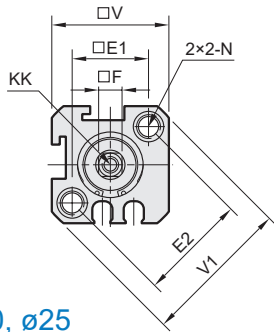
# MCJA 外觀尺寸 - 雙軸複動型 $\phi 12 \sim \phi 100$

薄型 ( 治具 ) 氣壓缸

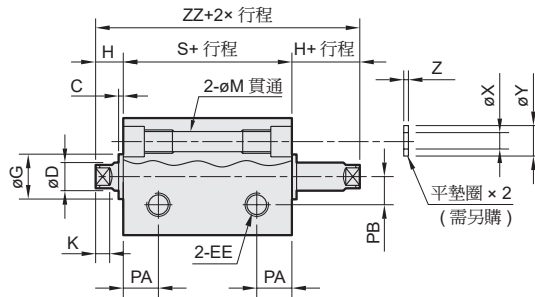
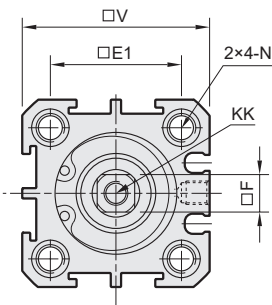


22

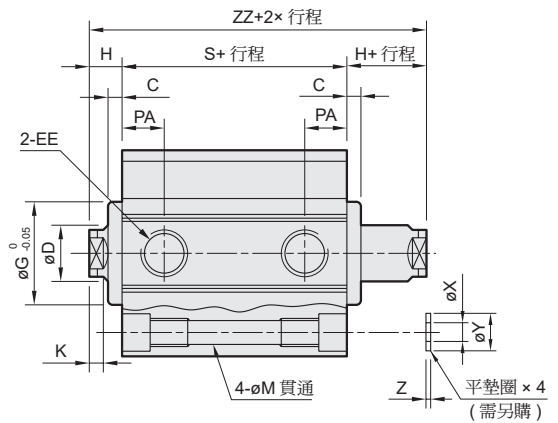
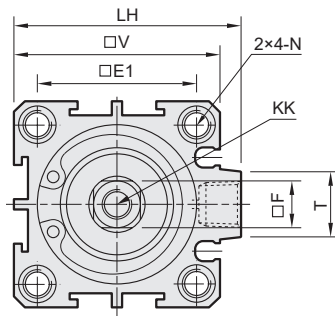
$\phi 12, \phi 16$



$\phi 20, \phi 25$



$\phi 32 \sim \phi 100$



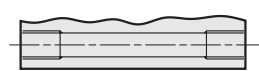
## 長行程無承窩孔

附磁型 : 行程超過 100mm  
不附磁型 : 行程超過 110mm

$\phi 12, \phi 16$



$\phi 20 \sim \phi 100$



代號 內徑	AM	AQ	C	D	EE	E1	E2	F	G	H	H1	K
12	10	12	1	6	M5×0.8	16.3	23	5	11	5	17	3
16	10	12	1.5	6	M5×0.8	19.8	28	5	11	5.5	17.5	3
20	13	15	1.5	8	M5×0.8	24	—	6	15	5.5	20.5	3
25	15	17	2	10	M5×0.8	28	—	8	17	6	23	3
32	15	18	3	12	Rc1/8 (*1)	34	—	10	22	7	25	3
40	25	28	3	16	Rc1/8 (*1)	40	—	14	28	7	35	3
50	25	28	4	20	Rc1/4 (*2)	48	—	17	38	9	37	3
63	25	28	4	20	Rc1/4 (*2)	60	—	17	40	9	37	3
80	30	33	5	25	Rc3/8 (*3)	74	—	22	45	11	44	4
100	35	38	5	30	Rc3/8 (*3)	90	—	27	55	12	50	4

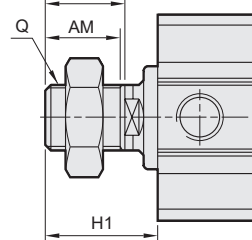
\*1. 不附磁行程為 5mm 時, EE=M5×0.8

\*2. 不附磁行程為 5mm 時, EE=Rc1/8

\*3. 不附磁行程為 5mm 時, EE=Rc1/4

21

桿端  
外牙



代號 內徑	KK	LH	M	N	PA	PB	Q	T	V	V1	X	Y	Z	不附磁型		附磁型	
														S	ZZ	S	ZZ
12	M3×0.5×6 深	—	4.3	φ6.5×4.5 深, M5×0.8×7.5 深	6.5	6	M5×0.8	—	25	32	3.2	6.3	1	17	27	27	37
16	M3×0.5×6 深	—	4.3	φ6.5×4.5 深, M5×0.8×7.5 深	7	6.5	M5×0.8	—	29	38	3.2	6.3	1	18.5	29.5	28.5	39.5
20	M4×0.7×8 深	—	4.3	φ6.5×4.5 深, M5×0.8×7.5 深	7.5	—	M6×1.0	—	34	—	3.2	6.3	1	19.5	30.5	29.5	40.5
25	M5×0.8×10 深	—	5.1	φ9×7 深, M6×1.0×10 深	8	—	M8×1.25	—	40	—	4.2	7.8	1	21	33	31	43
32	M6×1.0×12 深	48.5	5.1	φ9×7 深, M6×1.0×10 深	9	—	M10×1.25	14	44	—	4.2	7.8	1	24.5	38.5	34.5	48.5
40	M8×1.25×12 深	56.5	6.9	φ10.5×8 深, M8×1.25×12 深	10	—	M14×1.5	14	52	—	6.2	10.3	1.6	26	40	36	50
50	M10×1.5×15 深	70	6.9	φ11×8.5 深, M8×1.25×16.5 深	10	—	M18×1.5	19	62	—	6.2	10.8	1.6	28	46	38	56
63	M10×1.5×15 深	83	6.9	φ11×8.5 深, M8×1.25×16.5 深	12	—	M18×1.5	20	75	—	6.2	10.8	1.6	32	50	42	60
80	M14×1.5×20 深	102	10.5	φ14×10.5 深, M12×1.75×12 深	13	—	M22×1.5	27	94	—	8.2	13.8	1.6	41	63	51	73
100	M18×1.5×20 深	122	12.3	φ18.5×13 深, M14×2×17 深	17	—	M26×1.5	26	114	—	10.2	17.3	2	51	75	61	85

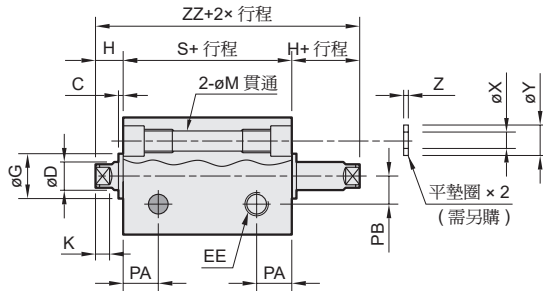
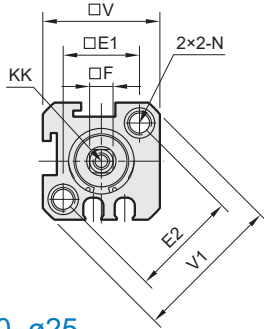
# MCJA 外觀尺寸 – 雙軸單動型 $\phi 12 \sim \phi 50$

薄型 ( 治具 ) 氣壓缸



## 24

$\phi 12, \phi 16$



### 長行程無承窩孔

附磁型：行程超過 100mm  
不附磁型：行程超過 110mm

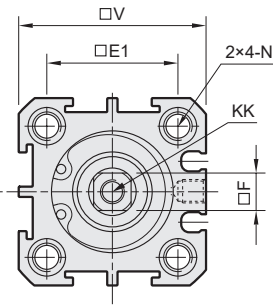
$\phi 12, \phi 16$



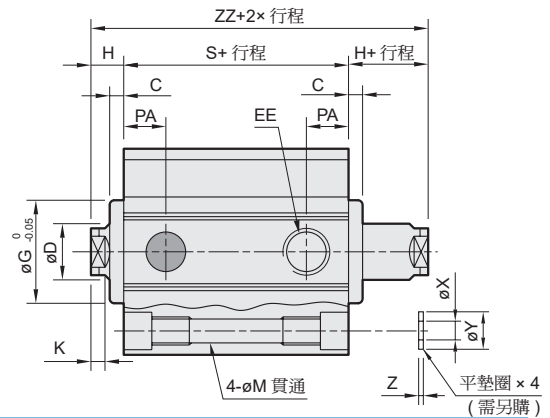
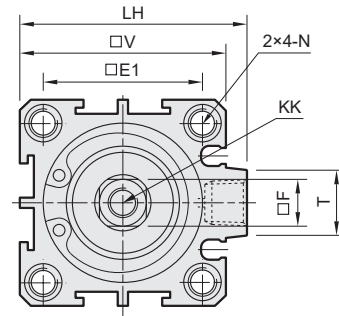
$\phi 20 \sim \phi 50$



$\phi 20, \phi 25$



$\phi 32 \sim \phi 50$



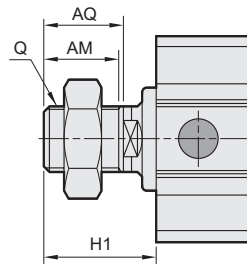
## 單動型 – 標準行程表

氣缸內徑	行程 (mm)
$\phi 12, 16, 20, 25, 32, 40$	5, 10, 15, 20, 25, 30
$\phi 50$	5, 10, 15, 20

\* 非標準行程亦可承製，請洽業務人員。

## 23

桿端  
外牙



代號 內徑	AM	AQ	H1	Q
12	10	12	17	M5×0.8
16	10	12	17.5	M5×0.8
20	13	15	20.5	M6×1.0
25	15	17	23	M8×1.25
32	15	18	25	M10×1.25
40	25	28	35	M14×1.5
50	25	28	37	M18×1.5

代號 內徑	C	D	EE	E1	E2	F	G	H	K	KK	LH	M	N	PA	PB
12	1	6	M5×0.8	16.3	23	5	11	5	3	M3×0.5×6 深	—	4.3	ø6.5×4.5 深, M5×0.8×7.5 深	6.5	6
16	1.5	6	M5×0.8	19.8	28	5	11	5.5	3	M3×0.5×6 深	—	4.3	ø6.5×4.5 深, M5×0.8×7.5 深	7	6.5
20	1.5	8	M5×0.8	24	—	6	15	5.5	3	M4×0.7×8 深	—	4.3	ø6.5×4.5 深, M5×0.8×7.5 深	7.5	—
25	2	10	M5×0.8	28	—	8	17	6	3	M5×0.8×10 深	—	5.1	ø9×7 深, M6×1.0×10 深	8	—
32	3	12	Rc1/8	34	—	10	22	7	3	M6×1.0×12 深	48.5	5.1	ø9×7 深, M6×1.0×10 深	9	—
40	3	16	Rc1/8	40	—	14	28	7	3	M8×1.25×12 深	56.5	6.9	ø10.5×8 深, M8×1.25×12 深	10	—
50	4	20	Rc1/4 (*)	48	—	17	38	9	3	M10×1.5×15 深	70	6.9	ø11×8.5 深, M8×1.25×16.5 深	10	—

\* 不附磁行程為 5mm 時，EE=Rc1/8

代號 內徑	T	V	V1	X	Y	Z
12	—	25	32	3.2	6.3	1
16	—	29	38	3.2	6.3	1
20	—	34	—	3.2	6.3	1
25	—	40	—	4.2	7.8	1
32	14	44	—	4.2	7.8	1
40	14	52	—	6.2	10.3	1.6
50	19	62	—	6.2	10.8	1.6

代號 內徑	不附磁型				附磁型			
	行程 5,10		行程 15~30		行程 5,10		行程 15~30	
	S	ZZ	S	ZZ	S	ZZ	S	ZZ
12	27	37	37	47	37	47	47	57
16	28.5	39.5	38.5	49.5	38.5	49.5	48.5	59.5
20	29.5	40.5	39.5	50.5	39.5	50.5	49.5	60.5
25	31	43	41	53	41	53	51	63
32	34.5	48.5	44.5	58.5	44.5	58.5	54.5	68.5
40	36	50	46	60	46	60	56	70

代號 內徑	不附磁型		附磁型	
	行程 5~20			
	S	ZZ	S	ZZ
50	28	46	38	56

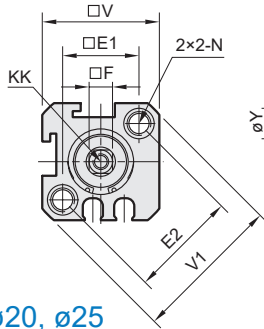
# MCJA 外觀尺寸 - 雙軸複動 / 可調行程型 $\phi 12 \sim \phi 100$



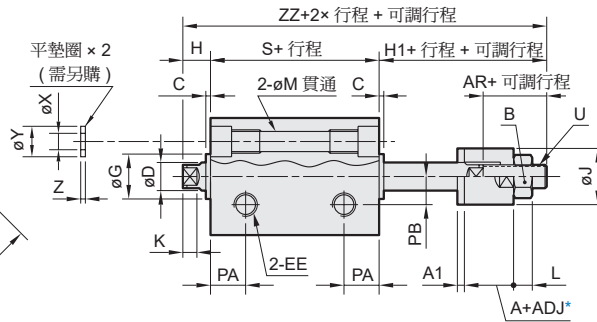
薄型 ( 治具 ) 氣壓缸

28

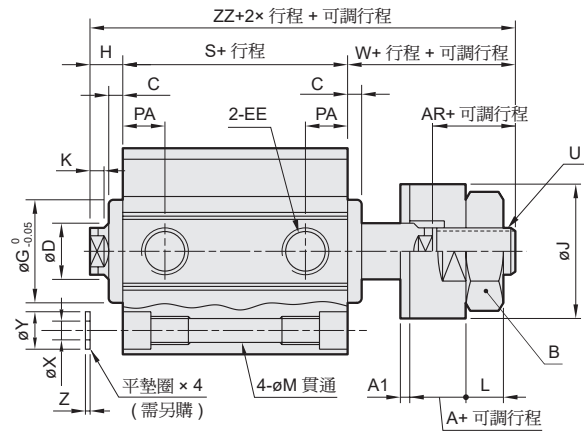
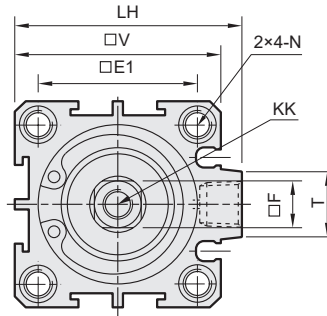
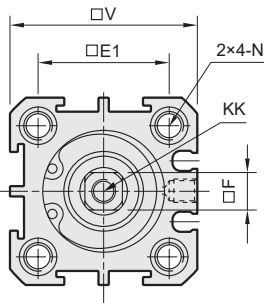
$\phi 12, \phi 16$



$\phi 20, \phi 25$



$\phi 32 \sim \phi 100$



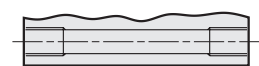
## 長行程無承窩孔

附磁型 : 行程超過 100mm  
不附磁型 : 行程超過 110mm

$\phi 12, \phi 16$



$\phi 20, \phi 100$



代號 內徑	A	AM	AQ	A1	AR	B	C	D	EE	E1	E2	F	G	H	H1	J	K	KK
12	13	10	12	2	16	8	1	6	M5×0.8	16.3	23	5	11	5	17	12	3	M3×0.5×6 深
16	13	10	12	2	16.5	8	1.5	6	M5×0.8	19.8	28	5	11	5.5	17.5	12	3	M3×0.5×6 深
20	15	13	15	2	19	13	1.5	8	M5×0.8	24	—	6	15	5.5	20.5	16	3	M4×0.7×8 深
25	15	15	17	2	19.5	13	2	10	M5×0.8	28	—	8	17	6	23	16	3	M5×0.8×10 深
32	12	15	18	2	18	17	3	12	Rc1/8 (*1)	34	—	10	22	7	25	20	3	M6×1.0×12 深
40	12	25	28	2	20	19	3	16	Rc1/8 (*1)	40	—	14	28	7	35	30	3	M8×1.25×12 深
50	15	25	28	2	22	24	4	20	Rc1/4 (*2)	48	—	17	38	9	37	40	3	M10×1.5×15 深
63	15	25	28	2	22	24	4	20	Rc1/4 (*2)	60	—	17	40	9	37	40	3	M10×1.5×15 深
80	20	30	33	3	33	32	5	25	Rc3/8 (*3)	74	—	22	45	11	44	50	4	M14×1.5×20 深
100	20	35	38	3	33	32	5	30	Rc3/8 (*3)	90	—	27	55	12	50	50	4	M18×1.5×20 深

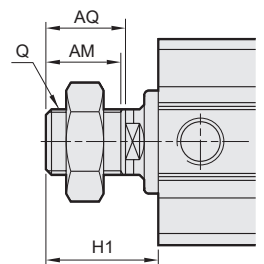
\*1. 不附磁行程為 5mm 時 · EE=M5×0.8

\*2. 不附磁行程為 5mm 時 · EE=Rc1/8

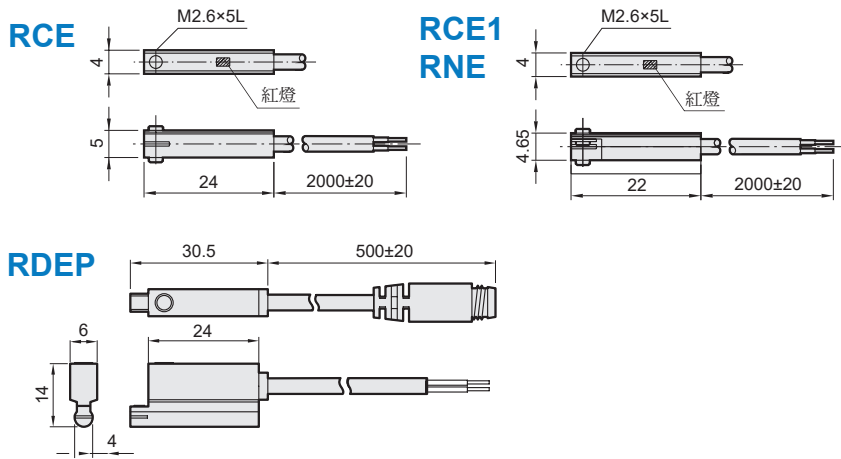
\*3. 不附磁行程為 5mm 時 · EE=Rc1/4

代號 內徑	L	LH	M	N	PA	PB	Q	T	U	V	V1	W	X	Y	Z	不附磁型		附磁型	
																S	ZZ	S	ZZ
12	4	—	4.3	$\phi 6.5 \times 4.5$ 深, M5×0.8×7.5 深	6.5	6	M5×0.8	—	M5×0.8	25	32	22.5	3.2	6.3	1	17	44.5	27	54.5
16	4	—	4.3	$\phi 6.5 \times 4.5$ 深, M5×0.8×7.5 深	7	6.5	M5×0.8	—	M5×0.8	29	38	23.5	3.2	6.3	1	18.5	47.5	28.5	57.5
20	5	—	4.3	$\phi 6.5 \times 4.5$ 深, M5×0.8×7.5 深	7.5	—	M6×1.0	—	M8×1.25	34	—	26	3.2	6.3	1	19.5	51	29.5	61
25	5	—	5.1	$\phi 9 \times 7$ 深, M6×1.0×10 深	8	—	M8×1.25	—	M8×1.25	40	—	27.2	4.2	7.8	1	21	54.2	31	64.2
32	6	48.5	5.1	$\phi 9 \times 7$ 深, M6×1.0×10 深	9	—	M10×1.25	14	M10×1.25	44	—	26	4.2	7.8	1	24.5	57.5	34.5	67.5
40	7	56.5	6.9	$\phi 10.5 \times 8$ 深, M8×1.25×12 深	10	—	M14×1.5	14	M12×1.25	52	—	28	6.2	10.3	1.6	26	61	36	71
50	8	70	6.9	$\phi 11 \times 8.5$ 深, M8×1.25×16.5 深	10	—	M18×1.5	19	M16×1.5	62	—	31	6.2	10.8	1.6	28	68	38	78
63	8	83	6.9	$\phi 11 \times 8.5$ 深, M8×1.25×16.5 深	12	—	M18×1.5	20	M16×1.5	75	—	31	6.2	10.8	1.6	32	72	42	82
80	13	102	10.5	$\phi 14 \times 10.5$ 深, M12×1.75×12 深	13	—	M22×1.5	27	M22×1.5	94	—	44	8.2	13.8	1.6	41	96	51	106
100	13	122	12.3	$\phi 18.5 \times 13$ 深, M14×2×17 深	17	—	M26×1.5	26	M22×1.5	114	—	44	10.2	17.3	2	51	107	61	117

## 27 桿端外牙



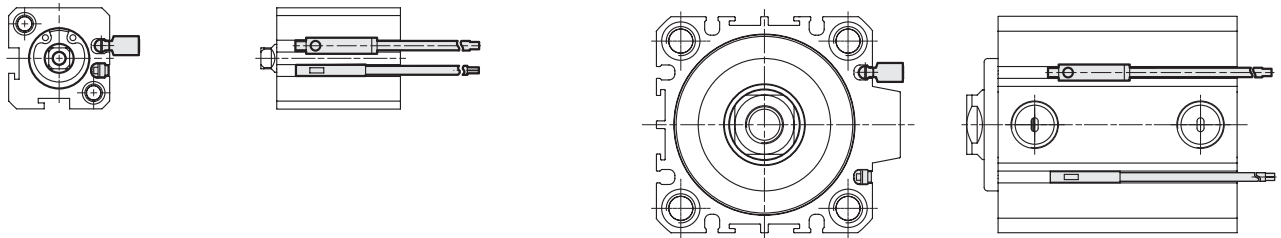
### 外觀尺寸



### 傳感器安裝

$\phi 12 \sim \phi 40$

$\phi 50 \sim \phi 100$



### 訂購代號

RCE1 — □

型號

RCE / RCE1 (C: 有接點)  
RNE (N: 無接點)  
RDEP (無接點)

導線長度

無: L=2000m  
1M: L=1000m  
QD: M8 3PIN 端子型  
EQD: M8 3PIN 端子型 (歐式接線)

### 傳感器固定面

▽ 可裝設 RCE, RCE1, RDEP 溝槽 ↓ 進出氣口方向

