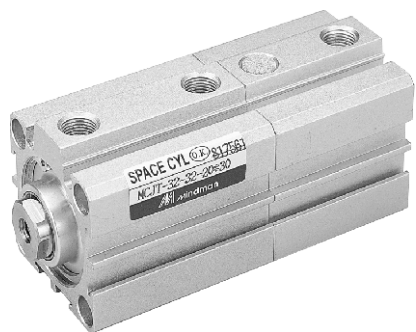


# MCJT 多位置型 系列

薄型 (治具) 氣壓缸



## 規格：

| 型號           | MCJT-3*              |        |    |        |    |        |     |       |    |     |
|--------------|----------------------|--------|----|--------|----|--------|-----|-------|----|-----|
| 作動方式         | 複動型 / 押出型 / 引入型      |        |    |        |    |        | 複動型 |       |    |     |
| 氣缸內徑(mm)     | 12                   | 16     | 20 | 25     | 32 | 40     | 50  | 63    | 80 | 100 |
| 配管口徑尺寸       | M5×0.8               |        |    | Rc1/8  |    | Rc1/4  |     | Rc3/8 |    |     |
| 使用流體         | 空氣                   |        |    |        |    |        |     |       |    |     |
| 使用壓力範圍 (MPa) | 複動                   | 0.05~1 |    | 0.03~1 |    | 0.02~1 |     |       |    |     |
|              | 單動                   | 0.2~1  |    | 0.15~1 |    | 0.1~1  |     | —     |    |     |
| 耐壓力          | 1.5 MPa              |        |    |        |    |        |     |       |    |     |
| 周圍溫度         | -5°C~+60°C (不凍結)     |        |    |        |    |        |     |       |    |     |
| 使用速度範圍       | 50~500 mm/sec        |        |    |        |    |        |     |       |    |     |
| 傳感器(※)       | RCB, RCE, RCE1, RDEP |        |    |        |    |        |     |       |    |     |

※ 傳感器規格請參 8-8頁(RCB), 8-10頁(RCE / RCE1), 8-15頁(RDEP)。

訂購代號： ※ 特殊規格訂購請參 0-7 頁。

MCJT - 32 - 40 - 10 × 25 M - □

型號

氣缸內徑

M : 附磁石

配管口螺牙

無 : M5×0.8  
(適用 φ 12~φ 25)

無 : Rc牙

G : G牙

N : NPT牙

(適用 φ 32~φ 100)

3 : 多位置型

行程1×行程2

行程1 : 第一段行程

行程2 : 總行程

作動方式/桿端牙型：

| 代號  | 記號 | 說明     |
|-----|----|--------|
| 3 1 |    | 複動外牙   |
| 3 2 |    | 複動內牙   |
| 3 5 |    | 押出單動外牙 |
| 3 6 |    | 押出單動內牙 |

## 複動型—標準行程表：

| 氣缸內徑                     | 行程 (mm)                               | 最大行程(不附磁) |
|--------------------------|---------------------------------------|-----------|
| φ 12,16                  | 5, 10, 15, 20, 25, 30                 | 300       |
| φ 20,25,32<br>φ 40,50,63 | 5, 10, 15, 20, 25, 30, 35, 40, 45, 50 | 300       |
| φ 80,100                 | 5, 10, 15, 20, 25, 30, 35, 40, 45, 50 | 125       |

● 非標準行程亦可承製，請洽業務人員。

● 行程1：第一段行程

行程2：總行程

## 單動型—標準行程表：

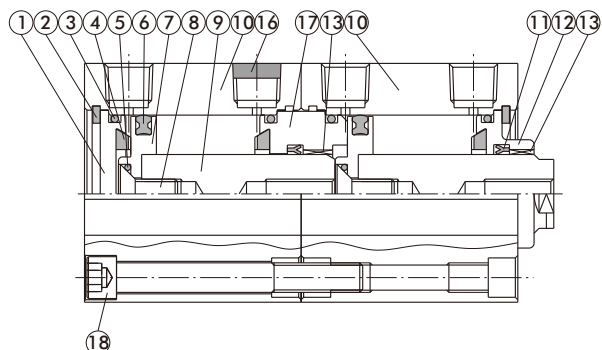
| 氣缸內徑                     | 行程 (mm) |
|--------------------------|---------|
| φ 12, 16, 20, 25, 32, 40 | 5, 10   |
| φ 50                     | 10, 20  |

# MCJT 多位置型 內部構造及主要零件

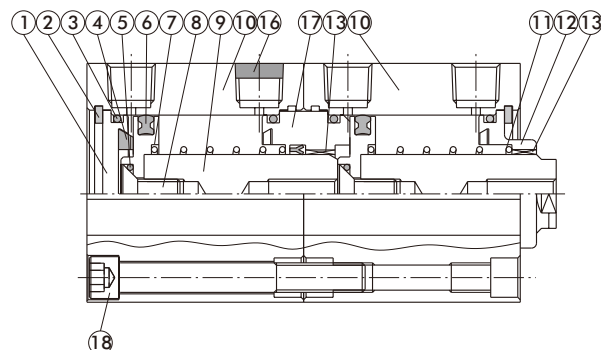
薄型 (治具) 氣壓缸



## 複動型



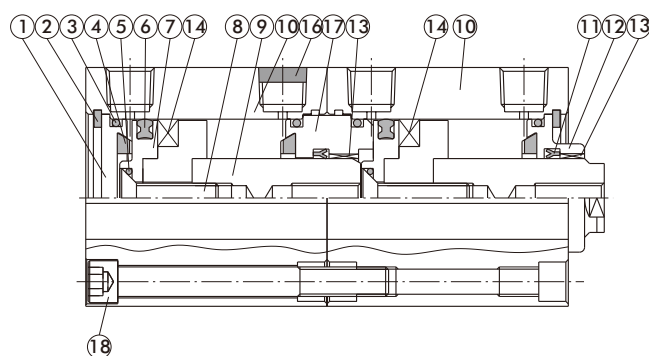
## 單動押出型



修理包密封環規格一覽表：

| 作動型式 | 活塞桿密封環  |         | 活塞密封環   |        | 缸管墊片       | 活塞墊片       |
|------|---------|---------|---------|--------|------------|------------|
|      | 複動型     | 押出型     | 複動型     | 單動型    | 複動型<br>單動型 | 複動型<br>單動型 |
| QTY. | 2       | 1       | 2       | 2      | 4          | 2          |
| 12   | KSYR-6  | KSYR-6  | OPA-12  | OPA-12 | S-12       | d4 × w1    |
| 16   | KSYR-8  | KSYR-8  | OPA-16  | OPA-16 | S-14       | d6 × w1    |
| 20   | KSYR-10 | KSYR-10 | OPA-20  | OPA-20 | S-18       | d6 × w1    |
| 25   | KSYR-12 | KSYR-12 | OPA-25  | OPA-25 | S-22       | d8 × w1    |
| 32   | KSYR-16 | KSYR-16 | OPA-32  | OPA-32 | d28 × w2   | S-9        |
| 40   | KSYR-16 | KSYR-16 | OPA-40  | OPA-40 | S-36       | S-9        |
| 50   | KSYR-20 | KSYR-20 | OPA-50  | OPA-50 | AS-31      | S-16       |
| 63   | KSYR-20 | —       | OPA-63  | —      | AS-35      | S-16       |
| 80   | ORA-25  | —       | OPA-80  | —      | AS-41      | d20 × w1   |
| 100  | SDR-30  | —       | OPA-100 | —      | S-95       | S-26       |

## 附磁型



主要零件材質：

| 項目 | 名稱     | 內徑 | 12      | 16 | 20 | 25 | 32 | 40         | 50 | 63 | 80 | 100 | 數量 | 不含衝程料件 (內含) | 修理包 (內含) |
|----|--------|----|---------|----|----|----|----|------------|----|----|----|-----|----|-------------|----------|
| 1  | 尾蓋     |    | 鋁合金     |    |    |    |    |            |    |    |    |     | 1  | ●           |          |
| 2  | 孔用C型扣環 |    | 不銹鋼 SUS |    |    |    |    | 彈簧鋼        |    |    |    |     | 2  | ●           |          |
| 3  | 缸管墊片   |    | NBR     |    |    |    |    |            |    |    |    |     | 4  | ●           | ●        |
| 4  | 緩衝墊片   | —  | NBR     |    |    |    |    |            |    |    |    |     | 4  | ●           | ●        |
| 5  | 活塞墊片   |    | NBR     |    |    |    |    |            |    |    |    |     | 2  | ●           | ●        |
| 6  | 活塞密封環  |    | NBR     |    |    |    |    |            |    |    |    |     | 2  | ●           | ●        |
| 7  | 活塞     |    | 鋁合金     |    |    |    |    |            |    |    |    |     | 2  | ●           |          |
| 8  | 活塞固定螺絲 |    | 合金鋼 SCM |    |    |    |    |            |    |    |    |     | 2  | ●           |          |
| 9  | 活塞桿    |    | 不銹鋼 SUS |    |    |    |    | 碳鋼 (鍍硬鉻處理) |    |    |    |     | 2  |             |          |
| 10 | 本體     |    | 鋁合金     |    |    |    |    |            |    |    |    |     | 2  |             |          |
| 11 | 活塞桿密封環 |    | NBR     |    |    |    |    |            |    |    |    |     | 2  | ●           | ●        |
| 12 | 前蓋     |    | 鋁合金     |    |    |    |    |            |    |    |    |     | 1  | ●           |          |
| 13 | 活塞桿襯套  | —  | 軸承合金    |    |    |    |    |            |    |    |    |     | 2  | ●           |          |
| 14 | 磁石     |    | 塑膠      |    |    |    |    |            |    |    |    |     | 2  | ●           |          |
| 15 | 彈簧     |    | 琴鋼線 SWP |    |    |    |    | —          |    |    |    |     | 2  | ●           |          |
| 16 | 消音片    |    | 粉末冶銅    |    |    |    |    | —          |    |    |    |     | 1  | ●           |          |
| 17 | 中間蓋    |    | 鋁合金     |    |    |    |    |            |    |    |    |     | 1  | ●           |          |
| 18 | 本體固定螺絲 |    | 工具鋼 SCM |    |    |    |    |            |    |    |    |     | 2  | ●           |          |

訂購代號：

不含衝程料件 M: 附磁

| 內徑    | 不含衝程料件         |
|-------|----------------|
| φ 12  | CP-MCJT-12(M)  |
| φ 16  | CP-MCJT-16(M)  |
| φ 20  | CP-MCJT-20(M)  |
| φ 25  | CP-MCJT-25(M)  |
| φ 32  | CP-MCJT-32(M)  |
| φ 40  | CP-MCJT-40(M)  |
| φ 50  | CP-MCJT-50(M)  |
| φ 63  | CP-MCJT-63(M)  |
| φ 80  | CP-MCJT-80(M)  |
| φ 100 | CP-MCJT-100(M) |

修理包

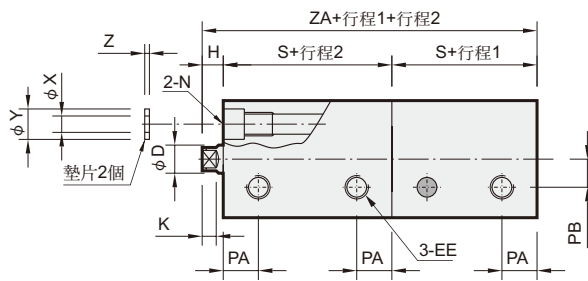
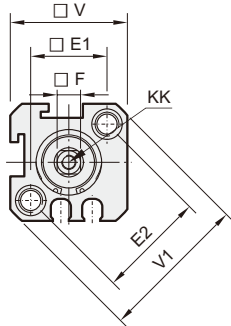
| 內徑    | 修理包         |
|-------|-------------|
| φ 12  | PS-MCJT-12  |
| φ 16  | PS-MCJT-16  |
| φ 20  | PS-MCJT-20  |
| φ 25  | PS-MCJT-25  |
| φ 32  | PS-MCJT-32  |
| φ 40  | PS-MCJT-40  |
| φ 50  | PS-MCJT-50  |
| φ 63  | PS-MCJT-63  |
| φ 80  | PS-MCJT-80  |
| φ 100 | PS-MCJT-100 |

# MCJT 多位置型 複動內牙型 $\phi 12\sim\phi 100$

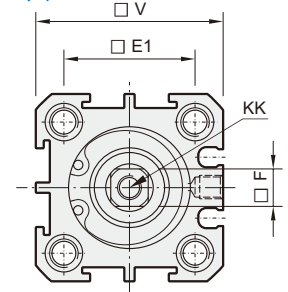
薄型 (治具) 氣壓缸



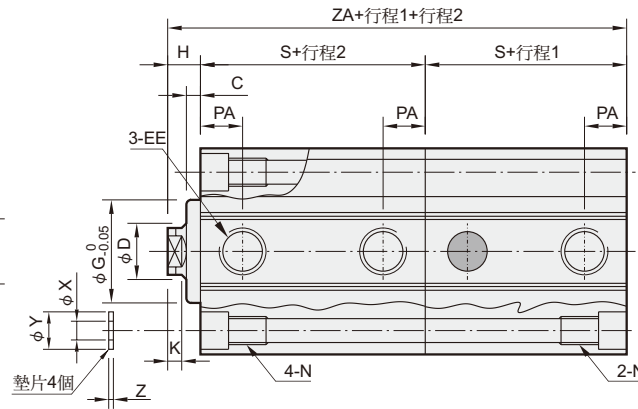
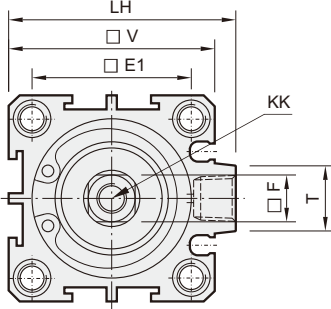
$\phi 12, \phi 16$



$\phi 20, \phi 25$



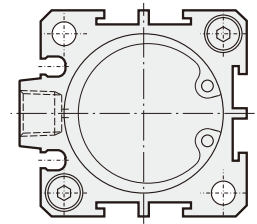
$\phi 32\sim\phi 100$



$\phi 12\sim\phi 100$  長行程  
(無承窩孔)



※ 附磁型：行程超過100mm。



※ 行程1：第一段行程 行程2：總行程

| 代號<br>內徑 | C   | D  | EE        | E1   | E2 | F  | G  | H   | K | KK          | LH   | N (固定孔)                      |  | PA   | PB  |
|----------|-----|----|-----------|------|----|----|----|-----|---|-------------|------|------------------------------|--|------|-----|
| 12       | -   | 6  | M5×0.8    | 16.3 | 23 | 5  | -  | 4.5 | 3 | M3×0.5×7深   | -    | 6.5×4.5深, 4.3, M5×0.8×6深     |  | 7.5  | 5.5 |
| 16       | -   | 8  | M5×0.8    | 19.8 | 28 | 6  | -  | 4.5 | 3 | M4×0.7×7深   | -    | 6.5×4.5深, 4.3, M5×0.8×6深     |  | 8    | 6.5 |
| 20       | 1.5 | 10 | M5×0.8    | 24   | -  | 8  | 13 | 5.5 | 3 | M5×0.8×10深  | -    | 6.5×4.5深, 4.3, M5×0.8×7.5深   |  | 7.5  | -   |
| 25       | 2   | 12 | M5×0.8    | 28   | -  | 10 | 17 | 6   | 3 | M6×1×10深    | -    | 8×6深, 5.1, M6×1×9.5深         |  | 8    | -   |
| 32       | 3.3 | 16 | Rc1/8(註1) | 34   | -  | 14 | 22 | 7   | 3 | M8×1.25×12深 | 48.5 | 8×6深, 5.1, M6×1×8深           |  | 9    | -   |
| 40       | 3.3 | 16 | Rc1/8(註1) | 40   | -  | 14 | 28 | 7   | 3 | M8×1.25×12深 | 56.5 | 10.5×8深, 6.9, M8×1.25×10深    |  | 10   | -   |
| 50       | 4   | 20 | Rc1/4(註2) | 48   | -  | 17 | 38 | 9   | 3 | M10×1.5×15深 | 70   | 11×8.5深, 6.9, M8×1.25×10深    |  | 10.5 | -   |
| 63       | 4   | 20 | Rc1/4(註2) | 60   | -  | 17 | 40 | 9   | 3 | M10×1.5×15深 | 83   | 11×8.5深, 6.9, M8×1.25×10深    |  | 11   | -   |
| 80       | 5   | 25 | Rc3/8(註3) | 74   | -  | 22 | 45 | 11  | 4 | M14×2×20深   | 102  | 14×10.5深, 10.5, M12×1.75×12深 |  | 13   | -   |
| 100      | 3   | 30 | Rc3/8(註3) | 90   | -  | 27 | 45 | 9   | 4 | M18×2.5×20深 | 122  | 18.5×13深, 12.3, M14×2×15深    |  | 15   | -   |

註1. 不附磁行程為5mm時, EE=M5×0.8

註2. 不附磁行程為5mm時, EE=Rc1/8

註3. 不附磁行程為5mm時, EE=Rc1/4

| 代號<br>內徑 | T  | V   | V1 | X    | Y    | Z   | 不附磁型 |      | 附磁型  |      |
|----------|----|-----|----|------|------|-----|------|------|------|------|
|          |    |     |    |      |      |     | S    | ZA   | S    | ZA   |
| 12       | -  | 25  | 32 | 3.2  | 6.3  | 1   | 20.5 | 45.5 | 25.5 | 55.5 |
| 16       | -  | 29  | 38 | 3.2  | 6.3  | 1   | 20.5 | 45.5 | 30.5 | 65.5 |
| 20       | -  | 34  | -  | 3.2  | 6.3  | 1   | 19.5 | 44.5 | 29.5 | 64.5 |
| 25       | -  | 40  | -  | 4.2  | 7.8  | 1   | 21   | 48   | 31   | 68   |
| 32       | 14 | 44  | -  | 4.2  | 7.8  | 1   | 24   | 55   | 34   | 75   |
| 40       | 14 | 52  | -  | 6.2  | 10.3 | 1.6 | 26.5 | 60   | 36.5 | 80   |
| 50       | 19 | 62  | -  | 6.2  | 10.8 | 1.6 | 28.6 | 66.2 | 38.6 | 86.2 |
| 63       | 20 | 75  | -  | 6.2  | 10.8 | 1.6 | 32.5 | 74   | 42.5 | 94   |
| 80       | 27 | 94  | -  | 8.2  | 13.8 | 1.6 | 41   | 93   | 51   | 113  |
| 100      | 26 | 114 | -  | 10.2 | 17.3 | 2   | 45   | 99   | 55   | 119  |