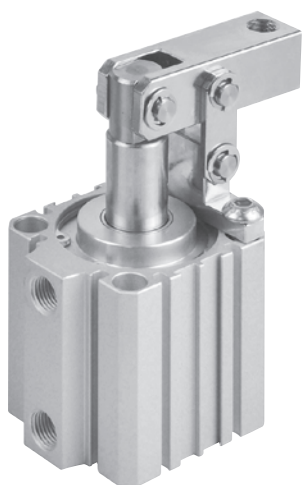
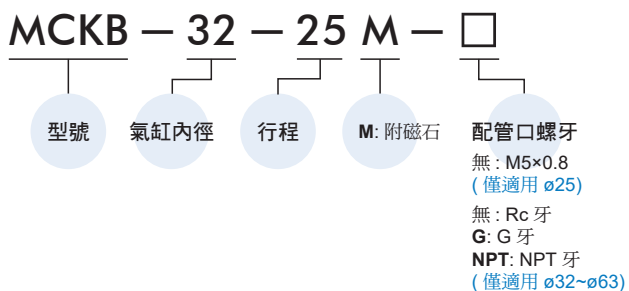


MCKB 系列

槓桿式夾持氣壓缸



訂購代號



特點

- 槓桿式夾持氣壓缸，缸體本身輕巧，非常適合加工空間受到限制的場所使用（如 CNC 銑床加工治具）。
- 缸體四面皆可附加傳感器，可更簡便的控制一般應用於自動化機械夾持用或固定工件。
- 缸體皆經過硬質陽極處理，耐磨性強，使用壽命增長。

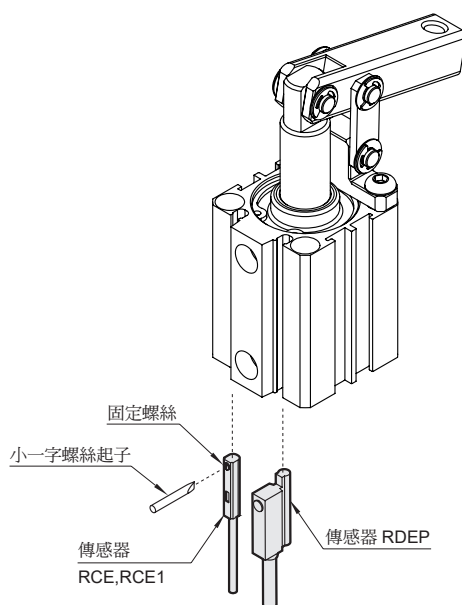
規格

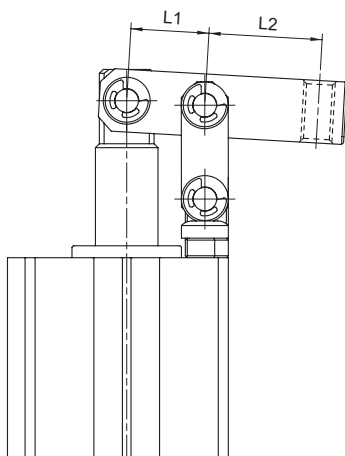
型號	MCKB					
作動方式	複動型					
氣缸內徑 (mm)	25	32	40	50	63	
行程 (mm)	20	25	25	30	35	
配管口徑尺寸	M5×0.8	Rc1/8		Rc1/4		
使用流體	空氣					
使用壓力範圍	0.1~1 MPa					
耐壓力	1.5 MPa					
周圍溫度	-5~+60°C (不凍結)					
給油	氣缸	不需給油				
	槓桿部位	要 (塗抹潤滑油)				
使用速度範圍	50~500 mm/sec					
傳感器 *1,2	RCE, RCE1, RDEP					
重量 (g)	不附磁	233	411	466	832	1111
	附磁	270	456	578	915	1242

*1. 傳感器規格請參 5-6 頁 (RCE), 5-7 頁 (RCE1), 5-10 (RDEP)。

*2. RDEP 不適用於內徑 ø63。

傳感器安裝





$$T = \frac{F \times L1}{L2}$$

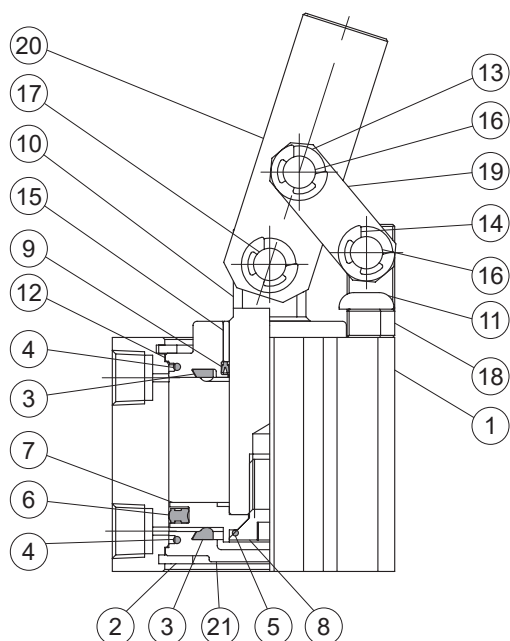
T:	槓桿理論夾持力	(N)
F:	氣缸理論出力	(N)
L1:	出力點至支點距離	(mm)
L2:	夾持點至支點距離	(mm)

內徑 (mm)	槓桿下壓時 活塞受壓面積 (mm ²)	操作壓力 (MPa)						操作壓力 (MPa)					
		0.3	0.4	0.5	0.6	0.7	0.8	0.3	0.4	0.5	0.6	0.7	0.8
		氣缸理論出力 (N)						槓桿理論夾持力 (N)					
25	490.9	147.3	196.3	245.4	294.5	343.6	392.7	61.5	82.1	102.6	123.1	143.6	164.1
32	804.2	241.3	321.7	402.1	482.5	563.0	643.4	108.6	144.8	181.0	217.1	253.3	289.5
40	1256.6	377.0	502.7	628.3	754.0	879.6	1005.3	260.0	346.7	433.3	520.0	606.7	693.3
50	1963.5	589.0	785.4	981.7	1178.1	1374.4	1570.8	471.2	628.3	785.4	942.5	1099.6	1256.6
63	3117.2	935.2	1246.9	1558.6	1870.3	2182.1	2493.8	1169.0	1558.6	1948.3	2337.9	2727.6	3117.2

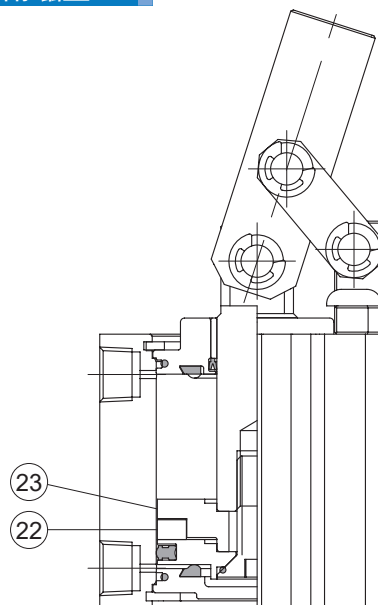
MCKB 內部構造及主要零件

槓桿式夾持氣壓缸

不附磁型



附磁型



主要零件材質

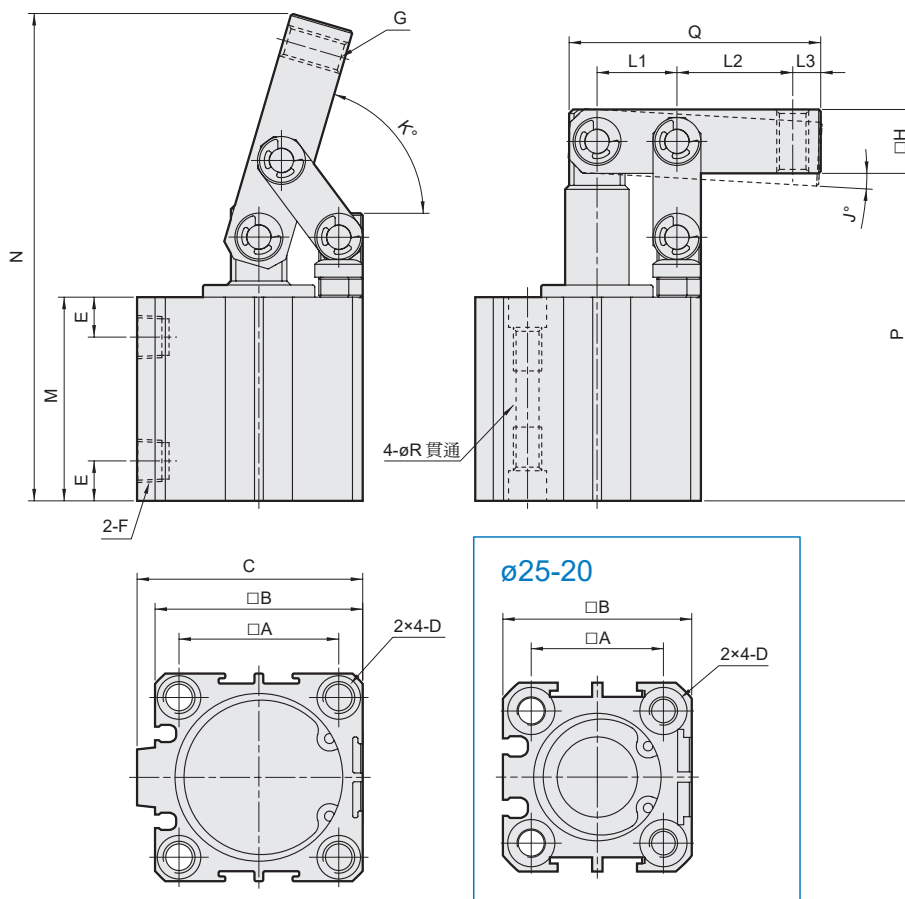
No.	零件名稱	材質	數量	修理包 (內含)	備註
1	本體	鋁合金	1		
2	止動環	彈簧鋼	2		
3	緩衝墊片	NBR	2	●	
4	缸管墊片	NBR	2	●	
5	活塞墊片	NBR	1	●	
6	活塞密封環	NBR	1	●	
7	活塞	鋁合金	1		
8	活塞固定螺絲	SCM	1		
9	活塞桿密封環	NBR	1	●	
10	活塞桿	碳鋼	1		
11	半圓頭螺絲	工具鋼	2		
12	前蓋	鋁合金	1		
13	平墊圈	碳鋼	6		
14	E 扣環	彈簧鋼	6		
15	活塞桿襯套	軸承合金	1		ø25 無此零件
16	連結銷	不銹鋼	2		
17	槓桿銷	不銹鋼	1		
18	固定座	中碳鋼	1		
19	連接塊	中碳鋼	2		
20	槓桿	中碳鋼	1		
21	尾蓋	鋁合金	1		
22	磁性環	磁石材	1		僅適用附磁型
23	活塞	鋁合金	1		僅適用附磁型

修理包 / 訂購代號

內徑	修理包
ø25	PS-MCKB-25
ø32	PS-MCKB-32
ø40	PS-MCKB-40
ø50	PS-MCKB-50
ø63	PS-MCKB-63

MCKB 外觀尺寸 $\phi 25\sim\phi 63$

槓桿式夾持氣壓缸



代號 內徑	A	B	C	D	E	F	G	H	J	K	L1	L2	L3
25	28	40	-	$\phi 9 \times 7$ 深, M6 $\times 1.0 \times 10$ 深	8	M5 $\times 0.8$	M6 $\times 1.0$	13	4.5	81.2	14	33.5	5
32	34	44	48.5	$\phi 9 \times 7$ 深, M6 $\times 1.0 \times 10$ 深	9	Rc1/8	M8 $\times 1.25$	16	11.9	77.4	18	40	7
40	40	52	56.5	$\phi 10.5 \times 8$ 深, M8 $\times 1.25 \times 12$ 深	10	Rc1/8	M8 $\times 1.25$	16	3.3	73.6	20	29	7
50	48	62	70	$\phi 11 \times 8.5$ 深, M8 $\times 1.25 \times 16.5$ 深	10	Rc1/4	M10 $\times 1.5$	22	2.6	72.2	24	30	8
63	60	75	83	$\phi 11 \times 8.5$ 深, M8 $\times 1.25 \times 16.5$ 深	12	Rc1/4	M10 $\times 1.5$	22	2.1	67.1	30	24	8

代號 內徑	不附磁型			附磁型			Q	R
	M	N	P	M	N	P		
25	41	103.8	63.5	51	113.8	73.5	57	5.1
32	49.5	132.7	80.9	59.5	142.7	90.9	70	5.1
40	51	122	82	61	132	92	63	6.9
50	58	138.5	94	68	148.5	104	70	6.9
63	67	147.5	109	77	157.5	119	70	6.9