

### 標準行程表

作動方式	氣缸內徑	行程 (mm)	最大行程 (mm)
單動型 13/15	ø16,20,25	10,25,50,75,100	150
複動型 11	ø8	10,25,40,50,80,100	200
	ø10,12	10,25,40,50,80,100,125,160,200	300
	ø16,20,25,ø32,40	10,25,50,75,100,125,150,200,300,400,500	1000
21/27	ø16,20,25,ø32,40	10,25,50,75,100,125,150,200,300,400	450

\* 中間行程亦可承製，請洽業務人員。

### 特點

- 免給油  
採用含油合金，特殊軸承襯套，使活塞桿無需給油。
- 高品質，耐久佳  
氣壓缸採用高級不銹鋼材質，更具耐磨、腐蝕性。
- ISO 6432 標準規格 (ø8~ø25)  
根據國際標準 ISO 6432 規格製作，大多數零件可互相替換。
- 多樣化支架種類  
多種支架可供選擇，固定式及活動式安裝皆可。
- 配管孔螺牙 Rc. NPT. 均可製作
- 全系列均附磁

### 規格

型號		MCMI							
氣缸內徑 (mm)		8	10	12	16	20	25	32	40
配管口徑尺寸		M5×0.8			G1/8			G1/4	
使用流體		空氣							
最大使用壓力		0.7 MPa							
最小使用壓力 (MPa)	複動	0.1	0.08		0.06				
	單動	引入	—		0.23			—	
		押出	—		0.18			—	
耐壓力		1 MPa							
給油		不需給油							
周圍溫度		-5~+60°C (不凍結)							
使用速度範圍		50~750 mm/sec							
最大容許動能 (焦耳) J	墊片緩衝	0.02	0.03	0.04	0.09	0.27	0.4	0.65	1.2
	可調緩衝	—	—	—	0.4	0.66	0.97	1.27	2.35
傳感器		RCM (規格請參 8-16 頁)							
傳感器束帶		BM8	BM10	BM12	BM16	BM20	BM25	BM32	BM40

\* 產品注意事項 (安裝前閱讀)，請參 3-2 頁。

### 鎖附扭力表

內徑	桿前螺牙	鎖附扭力值 (kgf-cm)
ø8	M4×0.7	11.8
ø10	M4×0.7	11.8
ø12	M6×1.0	41
ø16	M6×1.0	41
ø20	M8×1.25	170
ø25	M10×1.25	340
ø32	M10×1.5	340
ø40	M12×1.75	590

\* 桿前螺牙鎖緊時參考上表，以免施扭矩過大造成活塞桿牙損壞斷裂。  
\* 鎖附扭力公差 ±5%

### 訂購代號

MCFI — 11 — 16 — 100 — A — N

型號

1: 單軸  
2: 雙軸

氣缸內徑

行程

緩衝型式

無: 墊片緩衝型 (不可調)

A: 可調緩衝型 (\*) ⚠

\*  $\phi 8 \sim \phi 12$  氣缸內徑不適用。

作動方式/桿端牙型

代號	記號	說明	適用內徑
1 1		複動外牙	$\phi 8 \sim \phi 40$
1 3		引入單動外牙	$\phi 16 \sim \phi 25$
1 5		押出單動外牙	
2 1		雙軸複動外牙	$\phi 16 \sim \phi 40$
2 7		雙軸可調行程外牙 訂單請註明 "可調行程"	

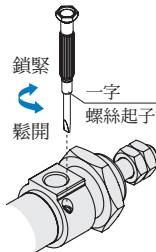
\* 特殊規格訂購請參 0-7 頁。

\* 單動型承製時請洽業務人員。

### ⚠ 注意

適用 (A) 可調緩衝型

- 調節緩衝時，請將針閥鎖緊，再緩慢旋開到適當緩衝狀態 (轉動需在 2.5 圈內)。
- 過度鬆開針閥，會使緩衝失效，並減短氣缸壽命。

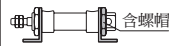
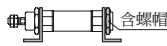
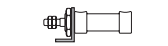
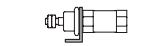

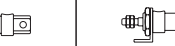


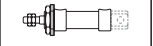
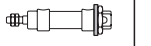
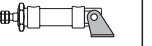
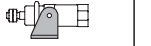
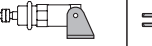
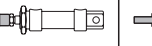
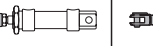
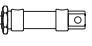
型式

代號	記號	說明	配管型式	適用內徑
		標準型	標準	$\phi 8 \sim \phi 25$
N		無尾型		
		無尾型		$\phi 32, \phi 40$
R		前搖擺無尾型		
H		後搖擺無尾型		
F		圓尾型		
C		無尾型	軸向進氣	
RC		前搖擺無尾型		


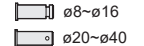

\* (R)、(H)、(RC) 不適用於 (A) 可調緩衝型。

### ■ 配件 & 接頭 / 訂購代號

配件 <span style="float: right;">□: 標準型</span>						
代號	LB (LB×2, 內含缸蓋螺帽 ×1)		LB (LB×1, 不含缸蓋螺帽)		NUT	
適用型式	□	F	N	R, H, C, RC	-	
圖示 內徑						
ø8	<b>LB-M3-8x2</b>	-	<b>LB-M3-8</b>	-	<b>NUT-M4x0.7x3.2Hx7B</b>	<b>NUT-M12x1.25x6Hx19B</b>
ø10						
ø12	<b>LB-M3-12x2</b>	-	<b>LB-M3-12</b>	-	<b>NUT-M6x1.0x5Hx10B</b>	<b>NUT-M16x1.5x8Hx24B</b>
ø16						<b>NUT-M16x1.5x6Hx22B</b>
ø20	<b>LB-M3-20x2</b>	-	<b>LB-M3-20</b>	-	<b>NUT-M8x1.25x5Hx13B</b>	<b>NUT-M22x1.5x6Hx30B</b>
ø25					<b>NUT-M10x1.25x6Hx17B</b>	
ø32	-	<b>LB-M3-32x2</b>	<b>LB-M3-32</b>		<b>NUT-M10x1.5x5Hx17B</b>	<b>NUT-M30x1.5x7Hx38B</b>
ø40	-	<b>LB-M3-40x2</b>	<b>LB-M3-40</b>		<b>NUT-M12x1.75x7Hx19B</b>	<b>NUT-M38x1.5x8Hx46B</b>

配件					接頭			
代號	FA	FB	SDB (含插銷 ×1 + 扣環 ×2)	SDB-R (含襯套 + 軸環)	SDB-H (含襯套 + 軸環)	Y	I	YS (Y+ 浮動彈簧插銷)
適用型式	□, N	□	□	R, RC	H	均適用		
圖示 內徑								
ø8	<b>FA-M3-8</b>		<b>SDB-M3-8</b>	-	-	<b>Y-M3-8</b>	-	-
ø10				-	-		-	-
ø12	<b>FA-M3-12</b>		<b>SDB-M3-12</b>	-	-	<b>Y-M3-12</b>	<b>I-M3-12</b>	-
ø16				-	-			<b>YS-M3-16</b>
ø20	<b>FA-M3-20</b>		<b>SDB-M3-20</b>	-	-	<b>Y-M3-20</b>	<b>I-M3-20</b>	<b>YS-M3-20</b>
ø25				-	-	<b>Y-Q2-32</b>	<b>I-Q2-32</b>	<b>YS-Q2-32</b>
ø32	-	-	-	<b>SDB-M3-32</b>		<b>Y-M3-32</b>	<b>I-M3-32</b>	<b>YS-M3-32</b>
ø40	-	-	-	<b>SDB-M3-40</b>		<b>Y-M3-40</b>	<b>I-M3-40</b>	<b>YS-M3-40</b>

### ■ 插銷 / 訂購代號

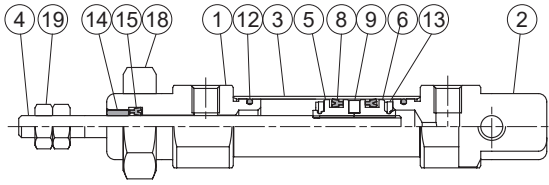
適用	Y 接頭	Y&I 接頭	SDB 配件
代號	<b>PIN-S</b>	<b>PIN-Y-P</b> (含扣環 / 開口銷)	<b>PIN-SDB-P</b> (含扣環)
圖示 內徑			
ø8	-	<b>PIN-M3-8-2-P</b>	<b>PIN-M3-8-1-P</b>
ø10	-		
ø12	-	<b>PIN-M3-12-2-P</b>	<b>PIN-M3-12-1-P</b>
ø16	<b>PIN-M3-16-S</b>		
ø20	<b>PIN-M3-20-S</b>	<b>PIN-M3-20-2-P</b>	<b>PIN-M3-20-1-P</b>
ø25			
ø32	<b>PIN-Q2-32-S</b>	<b>PIN-Q2-32-2-P</b>	-
ø40	<b>PIN-Q2-40-S</b>	<b>PIN-Q2-40-2-P</b>	-

# MCMI 內部構造及主要零件－墊片緩衝型

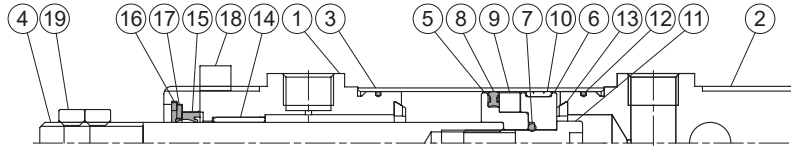
ISO 6432 迷你氣壓缸



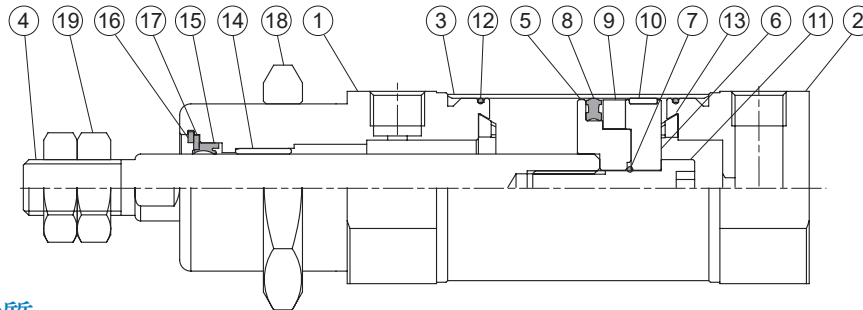
ø8~ø12



ø16~ø25



ø32, ø40



## 主要零件材質

No.	內徑 名稱	8	10	12	16	20	25	32	40	數量		不含衝程料件 (內含)	
										11 型	21 型	11 型	21 型 <sup>*3</sup>
1	前蓋	鋁合金								1	2	●	●
2	後蓋	鋁合金								1	—	●	
3	缸管	不銹鋼								1	1		
4	活塞桿	不銹鋼				碳鋼				1	1		
5	前活塞	鋁合金								1	1	●	●
6	後活塞	鋁合金								1	1	●	●
7	活塞墊片	—		NBR						1	1	●	●
8	活塞密封環	NBR								1 <sup>*1</sup>	1 <sup>*1</sup>	●	●
9	磁性環	磁石材								1	1	●	●
10	耐磨環	—		樹脂						1	1	●	●
11	活塞螺柱	—		SCM						1	—	●	
12	缸蓋環	NBR			—		NBR			2	2	●	●
13	緩衝墊片	NBR								2	2	●	●
14	襯套	軸承合金								1	2	●	●
15	活塞桿密封環 <sup>*2</sup>	NBR								1	2	●	●
16	扣環	—		彈簧鋼						1	2	●	●
17	墊圈	—		碳鋼						1	2	●	●
18	缸蓋螺帽	碳鋼								1	2	●	●
19	桿前螺帽	碳鋼								2	2	●	●

\*1. ø8~ø12 數量 = 2。

\*2. ø16~ø40 可購買維修，請洽業務人員。

\*3. ø8~ø12 不適用 21 型。

## 不含衝程料件

CP — MCMI — 2 — 16 — N

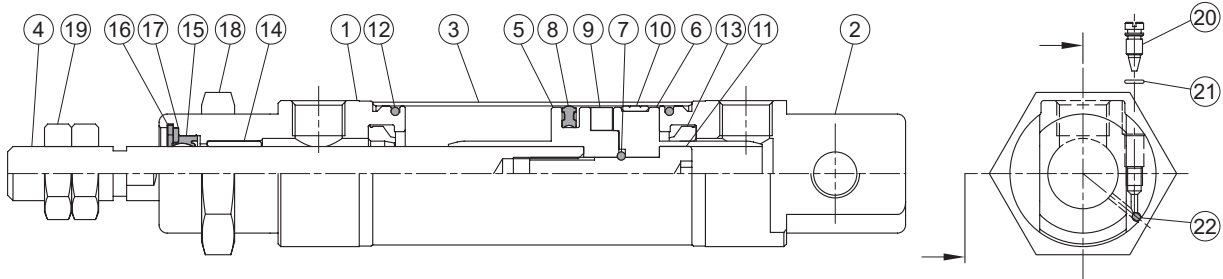
型號

無：單軸  
2：雙軸

氣缸內徑

端蓋型式

內徑	無： 標準型	N： 無尾型	R： 前搖擺型	H： 後搖擺型	F： 圓尾型	C： 無尾型	RC： 前搖擺型
ø8~ø25	●	●					
ø32, ø40		●	●	●	●	●	●



### 主要零件材質

No.	內徑 名稱	16	20	25	32	40	數量		不含衝程料件 (內含)	
							11 型	21 型	11 型	21 型
1	前蓋	鋁合金					1	2	●	●
2	後蓋	鋁合金					1	—	●	
3	缸管	不銹鋼					1	1		
4	活塞桿	不銹鋼	碳鋼				1	1		
5	前活塞	鋁合金					1	1	●	●
6	後活塞	鋁合金					1	1	●	●
7	活塞墊片	NBR					1	1	●	●
8	活塞密封環	NBR					1*1	1*1	●	●
9	磁性環	磁石材					1	1	●	●
10	耐磨環	樹脂					1	1	●	●
11	活塞螺栓	SCM					1	—	●	
12	缸蓋環	NBR	—	NBR			2	2	●	●
13	緩衝環	NBR					2	2	●	●
14	襯套	彈簧鋼					1	2	●	●
15	活塞桿密封環 *2	NBR					1	2	●	●
16	扣環	碳鋼					1	2	●	●
17	墊圈	碳鋼					1	2	●	●
18	缸蓋螺帽	碳鋼					1	2	●	●
19	桿前螺帽	碳鋼					2	2	●	●
20	針閥	不銹鋼					2	2	●	●
21	針閥密封環	NBR					2	2	●	●
22	封氣鋼珠	不銹鋼					2	2	●	●

\*1.  $\phi 8 \sim \phi 12$  數量 = 2。

\*2. 可購買維修，請洽業務人員。

### 不含衝程料件

CP — MCMI — 2 — 16 — A — N

型號

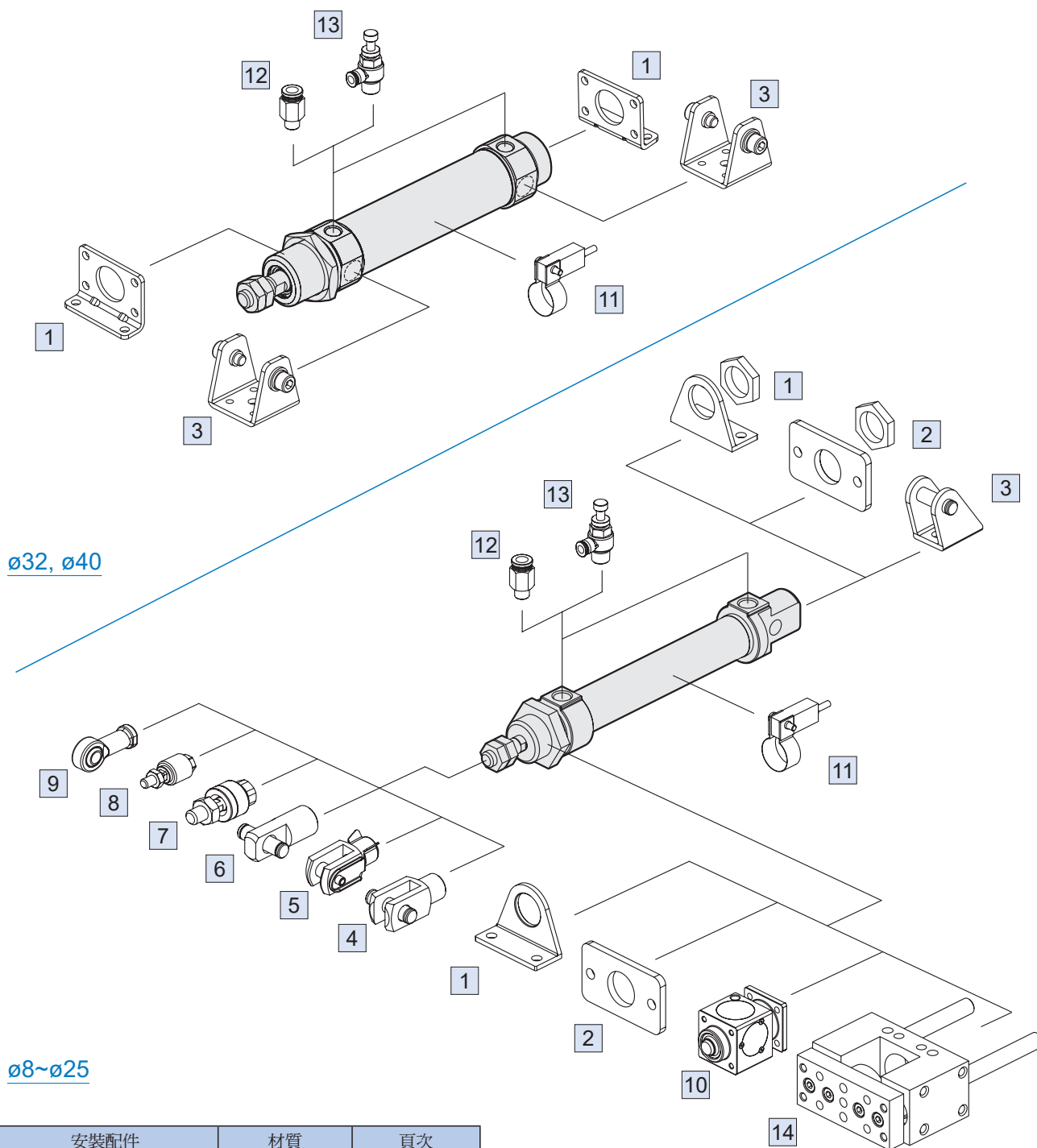
無：單軸  
2：雙軸

氣缸內徑

A：可調  
緩衝型

端蓋型式

內徑	無： 標準型	N： 無尾型	F： 圓尾型	C： 無尾型
$\phi 16 \sim \phi 25$	●	●		
$\phi 32, \phi 40$		●	●	●

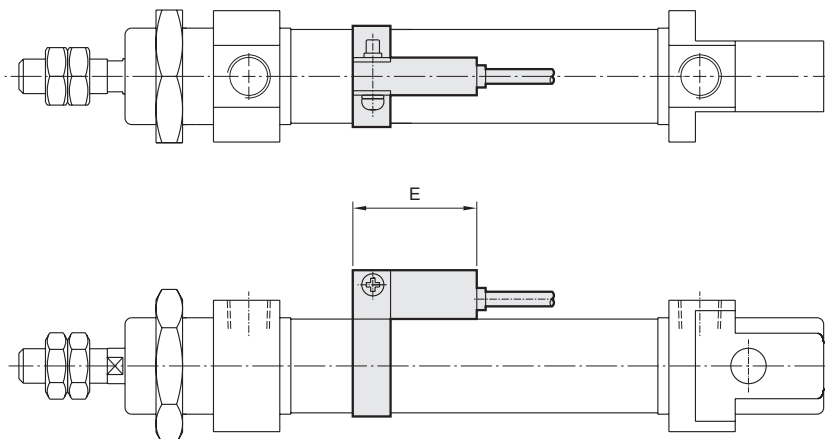
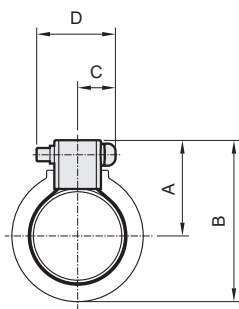


No.	安裝配件	材質	頁次
1	LB 安裝配件	碳鋼	3-49, 51
2	FA/FB 安裝配件	碳鋼	3-48, 49
3	SDB+PIN 安裝配件	碳鋼	3-48, 51, 14
4	Y+PIN 接頭配件	碳鋼	3-14
5	YS 接頭配件	碳鋼	3-14
6	I+PIN 接頭配件	碳鋼	3-14
7	MFC 浮動接頭	碳鋼	8-2
8	MFCS 浮動接頭	碳鋼	8-5

No.	安裝配件	材質	頁次
9	PHS 魚眼接頭	碳鋼	8-6
10	MCBMI 氣壓缸附鎖定裝置	鋁合金 + 銅合金	1-77
11	RCM+BM** 傳感器 + 束帶	-	8-16
12	PC 管接頭 (PISCO)	-	8-3 (第一冊)
13	JSC 調速器 (PISCO)	-	8-21 (第一冊)
14	MGTB/ TK/ TU 導桿氣壓缸	-	4-39

### 傳感器安裝

傳感器：RCM  
傳感器束帶：BM\*\*



代號 內徑	A	B	C	D	E
8	16	23.5	10	16	28
10	17	24.5	10	16	28
12	18	28	10	16	28
16	20	30	10	16	28
20	22	35.5	10	16	28
25	25	38.5	10	16	28
32	28	45.5	10	16	28
40	32	54	10	16	28

### 重量表

#### 氣缸重量

單位：g

型號	基本重量 MCFI-11	基本重量 MCFI-11-A	行程 25 mm MCFI-11	基本重量 MCFI-11-N	基本重量 MCFI-11-A-N	行程 25 mm MCFI-11-*
內徑						
$\phi 8$	36	—	6	32	—	6
$\phi 10$	38	—	8	35	—	8
$\phi 12$	78	—	11	69	—	11
$\phi 16$	95	93	13	88	85	13
$\phi 20$	162	190	18	151	179	18
$\phi 25$	206	229	28	191	214	28

型號	基本重量 MCFI-11-F	基本重量 MCFI-11-A-F	行程 25 mm MCFI-11-F	基本重量 MCFI-11-N/C/R/H	基本重量 MCFI-11-A-N/C	行程 25 mm MCFI-11-*
內徑						
$\phi 32$	334	402	39	307	375	39
$\phi 40$	591	601	60	639	649	60

#### 配件重量

單位：g

型號	LB	FA/FB	SDB	Y	I	YS	插銷	浮動彈簧插銷	桿前螺帽	缸蓋螺帽
內徑										
$\phi 8$	42	16	16	4	—	—	2	—	1	8
$\phi 10$	42	16	16	4	—	—	2	—	1	8
$\phi 12$	65	25	24	13	15	—	4	—	2	16
$\phi 16$	65	25	24	13	15	18	5	5	2	11
$\phi 20$	103	67	103	40	42	50	10	10	4	20
$\phi 25$	103	67	103	72	82	90	19	18	8	20
$\phi 32$	160	—	111	—	—	—	—	—	8	28
$\phi 40$	246	—	164	—	—	—	—	—	10	41

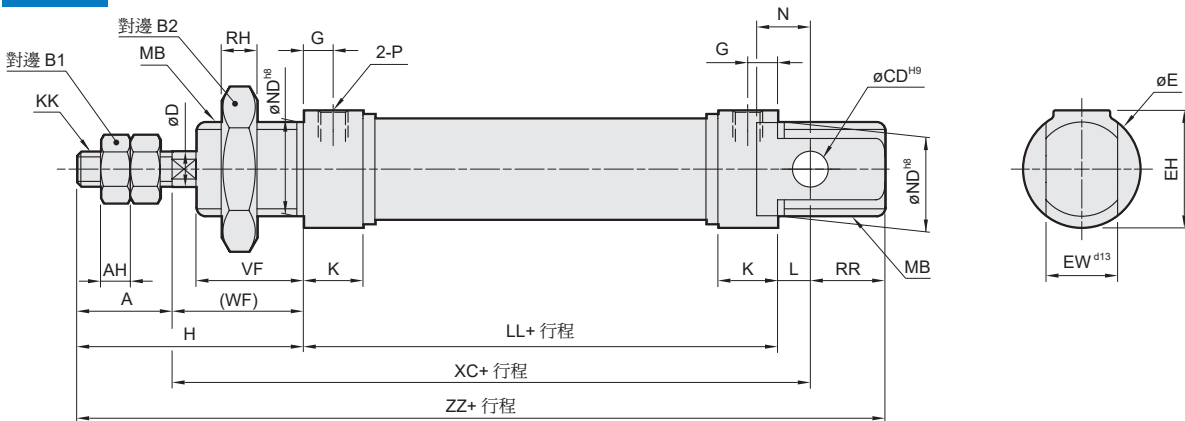
# MCMI 外觀尺寸－複動型 $\phi 8\sim\phi 40$



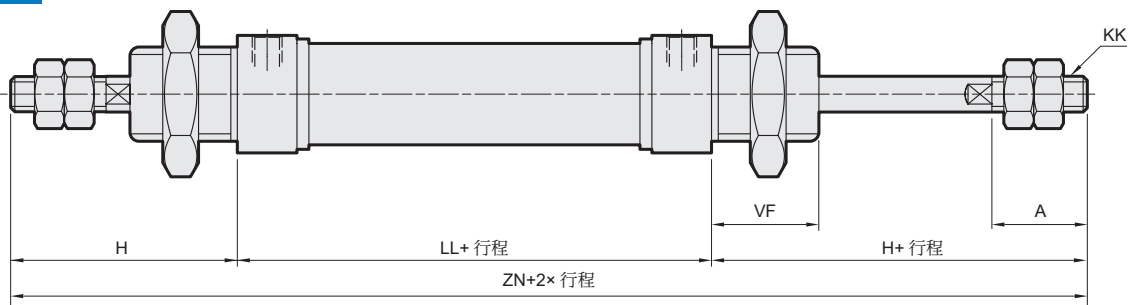
ISO 6432 迷你氣壓缸

Mindman

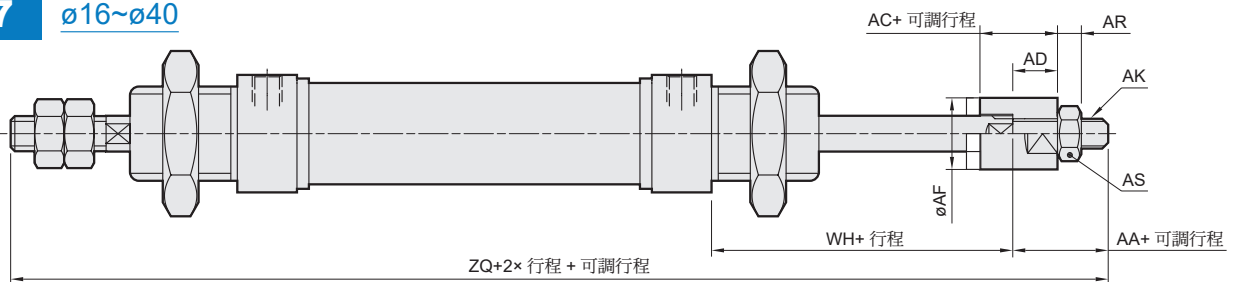
## 11 $\phi 8\sim\phi 25$ \* $\phi 32\sim\phi 40$ 之 11 型規格請參 3-50 頁。



## 21 $\phi 16\sim\phi 40$



## 27 $\phi 16\sim\phi 40$



代號 內徑	A	AA	AC	AD	AF	AH	AK	AR	AS	B1	B2	CD	D	E	EH	EW	G	H	K	KK	L	LL	MB
8,10	12	—	—	—	—	3.2	—	—	—	7	19	4	4	15	15	8	6	28	11	M4×0.7	2	46	M12×1.25
12	16	—	—	—	—	5	—	—	—	10	24	6	6	20	20	12	6	38	11	M6×1.0	3	50	M16×1.5
16	16	16	13	7.5	12	5	M5×0.8	4	8	10	22	6	6	20	20	12	5	38	10	M6×1.0	5.5	54.5	M16×1.5
20	20	19	15	9.5	16	5	M8×1.25	5	13	13	30	8	8	27	27	16	8	44	15	M8×1.25	3	68	M22×1.5
25	22	19	15	9.5	16	6	M8×1.25	5	13	17	30	8	10	27	27	16	7.5	50	15	M10×1.25	9	67	M22×1.5
32	20	16	12	7	20	6	M10×1.25	6	17	17	38	—	12	37.5	—	—	9	58	16	M10×1.5	—	68	M30×1.5
40	24	17	12	7	30	7	M12×1.25	7	19	19	46	—	14	46.5	—	—	12	69	22	M12×1.75	—	89	M38×1.5

代號 內徑	N	ND	P	RH	RR	VF	WF	WH	XC	ZN	ZP	ZQ	ZZ
8,10	6	12	M5×0.8	6	10	12	16	—	64	—	—	—	86
12	9	16	M5×0.8	8	14	17	22	—	75	—	—	—	105
16	9	16	M5×0.8	6	12.5	18	22	25.5	82	130.5	102	134	110.5
20	12	22	G1/8	6	17	20	24	27	95	156	119	158	132
25	12	22	G1/8	6	13	22	28	29.5	104	167	124.5	165.5	139
32	—	30	G1/8	7	—	30	38	37	—	184	145.5	179	—
40	—	38	G1/8	8	—	35	45	42	—	227	179	217	—

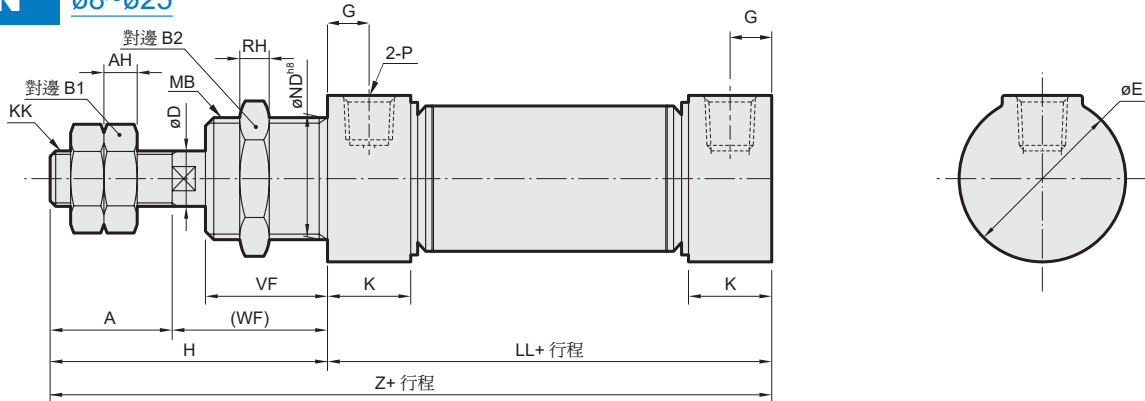


# MCMI 外觀尺寸 - 複動 / 單動型 $\phi 8 \sim \phi 25$

ISO 6432 迷你氣壓缸

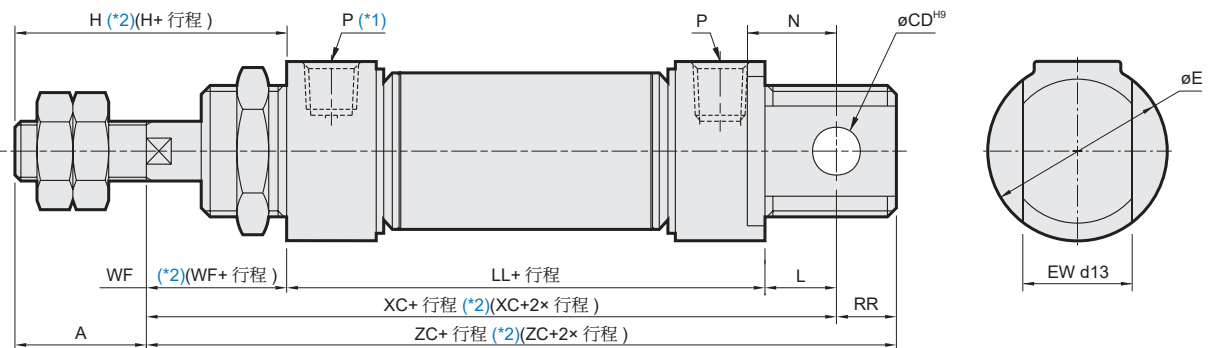


## N $\phi 8 \sim \phi 25$



代號 內徑	A	AH	B1	B2	D	E	G	H	KK	K	LL	MB	ND	P	RH	VF	WF	Z
8	12	3.2	7	19	4	16.7	6	28	M4×0.7	11	46	M12×1.25	12	M5×0.8	6	12	16	74
10	12	3.2	7	19	4	16.7	6	28	M4×0.7	11	46	M12×1.25	12	M5×0.8	6	12	16	74
12	16	5	10	24	6	19.7	6	38	M6×1.0	11	50	M16×1.5	16	M5×0.8	8	17	22	88
16	16	5	10	22	6	20	5	38	M6×1.0	10	54.5	M16×1.5	16	M5×0.8	6	18	22	92.5
20	20	5	13	30	8	27	8	44	M8×1.25	15	68	M22×1.5	22	G1/8	6	20	24	112
25	22	6	17	30	10	27	7.5	50	M10×1.25	15	67	M22×1.5	22	G1/8	6	22	28	117

## 13 15 $\phi 16 \sim \phi 25$



\*1. 15 型  $\phi 16$  前蓋僅小圓孔，無配管孔。

\*2. ( ) 13 型式尺寸。

代號 內徑	A	CD	E	EW	H	L	N	P	RR	WF	ZN
16	16	6	20	12	38	5.5	9	M5×0.8	12.5	22	130.5
20	20	8	27	16	44	3	12	G1/8	17	24	156
25	22	8	27	16	50	9	12	G1/8	13	28	167

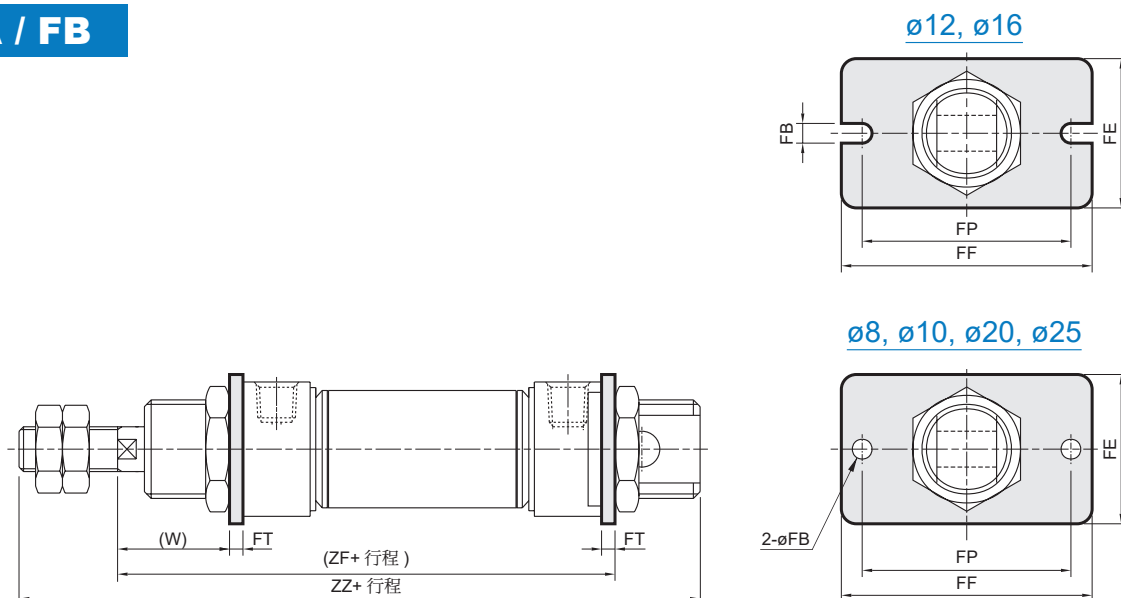
### MCMI-13

代號 行程 內徑	LL			XC			ZC		
	1~50	51~100	101~150	1~50	51~100	101~150	1~50	51~100	101~150
16	73.5	99.5	125.5	101	127	153	113.5	139.5	165.5
20	93	118	143	120	145	170	137	162	187
25	90.5	115.5	140.5	127.5	152.5	177.5	140.5	165.5	190.5

### MCMI-15

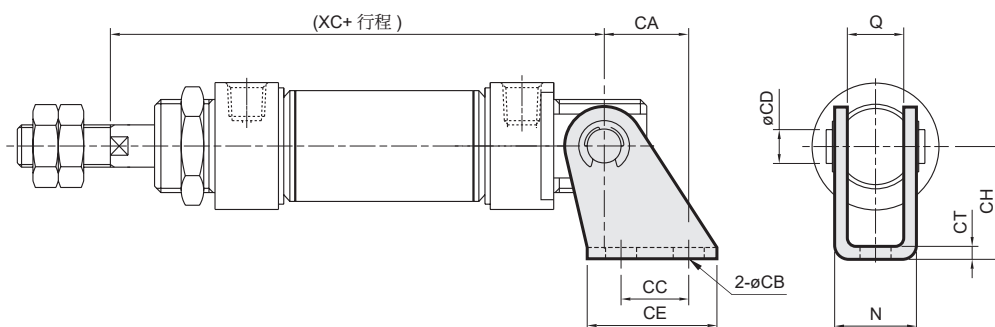
代號 行程 內徑	LL			XC			ZC		
	1~50	51~100	101~150	1~50	51~100	101~150	1~50	51~100	101~150
16	54.5	70	85.5	82	97.5	113	94.5	110	125.5
20	68	118	143	95	145	170	112	162	187
25	67	115.5	140.5	104	152.5	177.5	117	165.5	190.5

### FA / FB



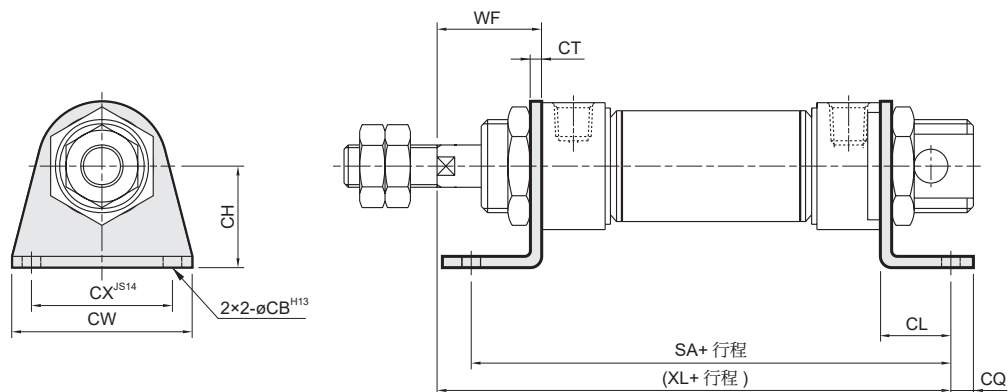
代號 內徑	FB	FE	FF	FP	FT	W	ZF	ZZ
8	4.5	22	40	30	3.2	12.8	65.2	86
10	4.5	22	40	30	3.2	12.8	65.2	86
12	5.5	26	52	40	3.2	18.8	75.2	105
16	5.5	26	52	40	3.2	18.8	79.7	110.5
20	6.6	38	64	50	4.5	19.5	96.5	132
25	6.6	38	64	50	4.5	23.5	99.5	139

### SDB



代號 內徑	CA	CB	CC	CD	CE	CH	CT	N	Q	XC
8	11	4.5	12.5	4	20	24	2.5	13.1	8.1	64
10	11	4.5	12.5	4	20	24	2.5	13.1	8.1	64
12	13	5.5	15	6	25	27	3.2	18.5	12.1	75
16	13	5.5	15	6	25	27	3.2	18.5	12.1	82
20	16	6.6	20	8	32	30	3.2	22.5	16.1	95
25	16	6.6	20	8	32	30	3.2	22.5	16.1	104

### LB



代號 內徑	CB	CH	CL	CQ	CT	CW	CX	SA	XL	WF
8	4.5	16	11	5	3.2	35	25	68	73	28
10	4.5	16	11	5	3.2	35	25	68	73	28
12	5.5	20	14	6	4	42	32	78	86	38
16	5.5	20	14	6	4	42	32	82.5	90.5	38
20	6.6	25	15	8	3.2	54	40	98	107	44
25	6.6	25	15	8	3.2	54	40	97	110	50

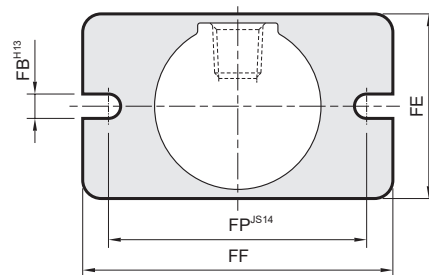
### FA

### N

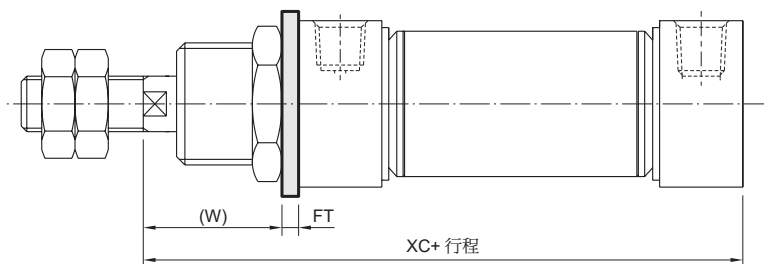
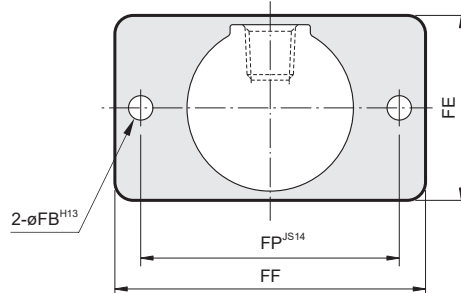
無尾型

代號 內徑	FB	FE	FF	FP	FT	W	XC
8	4.5	22	40	30	3.2	12.8	62
10	4.5	22	40	30	3.2	12.8	62
12	5.5	26	52	40	3.2	18.8	72
16	5.5	26	52	40	3.2	18.8	76.5
20	6.6	38	64	50	4.5	19.5	92
25	6.6	38	64	50	4.5	23.5	96

$\phi 12, \phi 16$



$\phi 8, \phi 10, \phi 20, \phi 25$



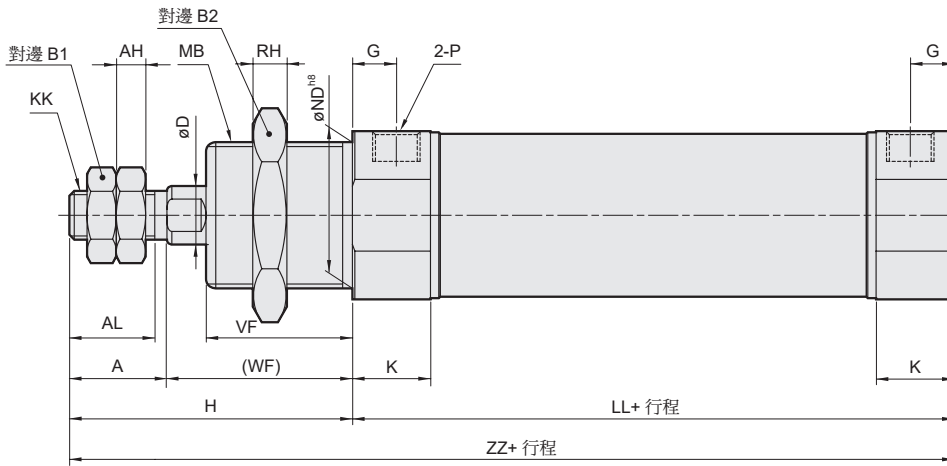
# MCMI 外觀尺寸－複動型 $\phi 32, \phi 40$

ISO 6432 迷你氣壓缸

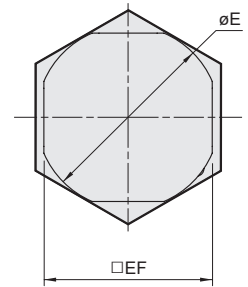


mindman

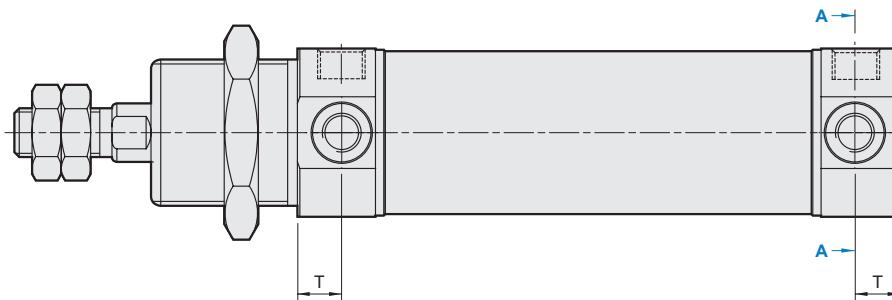
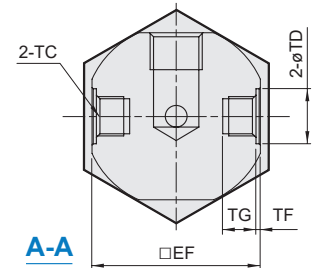
11



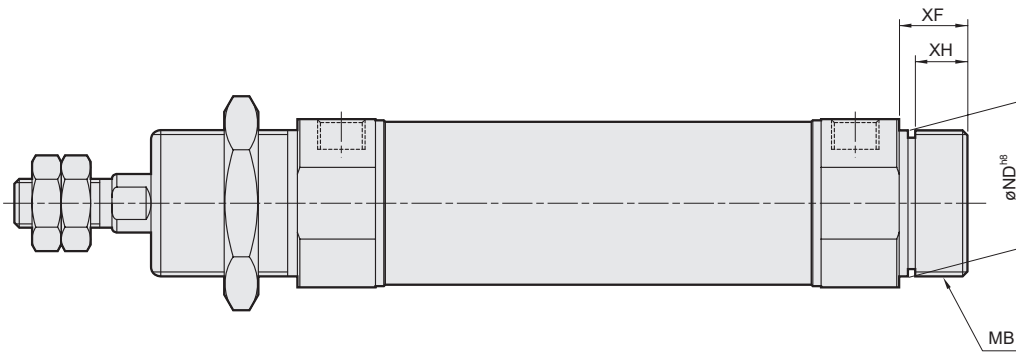
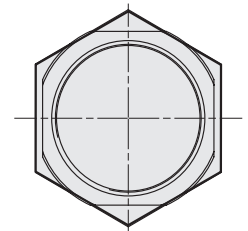
**N**  
無尾型



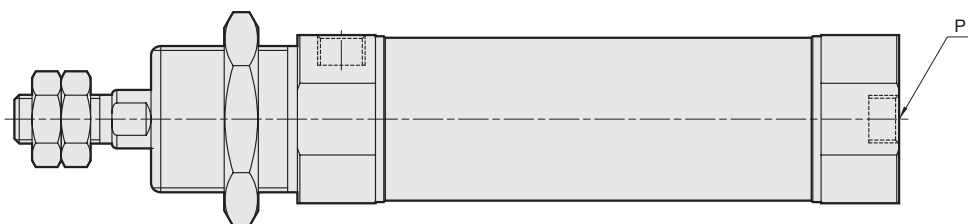
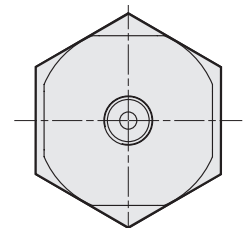
**R H**  
前 / 後搖擺型



**F**  
圓尾型

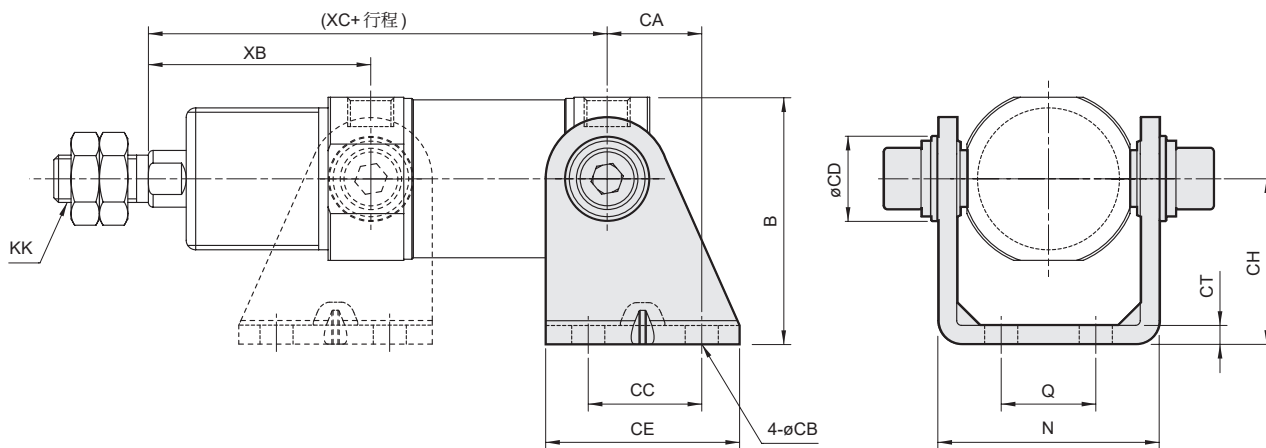


**C**  
軸向進氣型



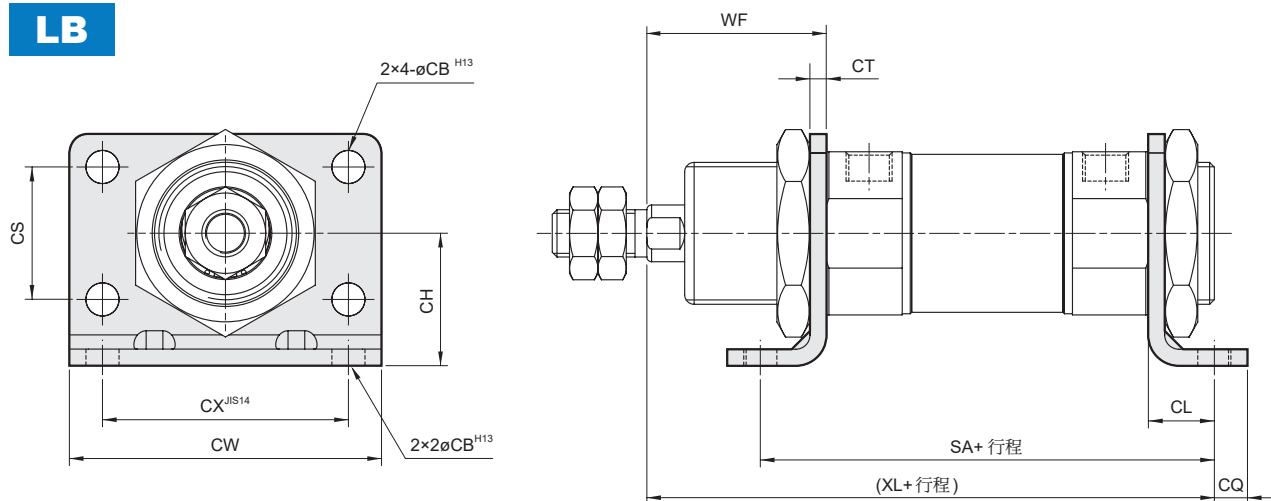
代號 內徑	A	AH	AL	B1	B2	D	E	EF	G	H	KK	K	LL	MB	ND	P	RH	T	TC	TD	VF	WF	XF	XH	ZZ
32	20	6	17	17	38	12	37.5	34.5	9	58	M10×1.5	16	68	M30×1.5	30	G1/8	7	9	M8×1.0×6.5 深	12	30	38	14	10.7	126
40	24	7	21	19	46	14	46.5	42.5	12	69	M12×1.75	22	89	M38×1.5	38	G1/4	8	12	M10×1.0×8 深	14	35	45	16	12.2	158

### SDB



代號 內徑	B	CA	CB	CC	CD	CE	CH	CT	KK	N	Q	XC	XB
32	52.3	20	7	24	18	41	35	4	M10×1.5	46.8	20	97	49.5
40	61.3	27	9	30	22	52	40	4	M12×1.75	58.2	28	122	60

### LB



代號 內徑	CB	CH	CL	CQ	CT	CW	CX	CS	KK	SA	SC	SX	WF	XL
32	7	28	14	7	3.5	66	52	28	M10×1.5	96	47	48.5	38	120
40	9	33	20	10	3.5	80	60	30	M12×1.75	129	56	62.5	45	154

### Y 接頭

$\phi 8 \sim \phi 16$

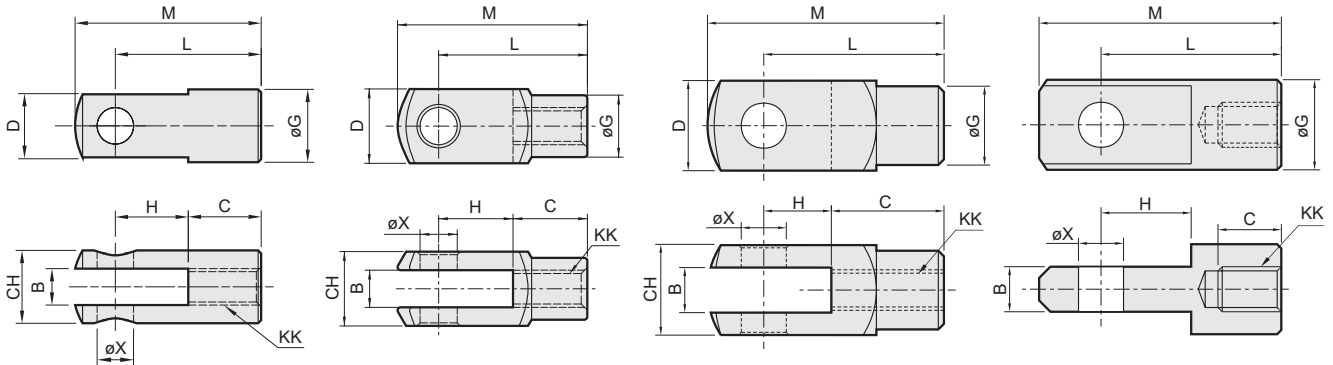
不適用 (S) 浮動彈簧插銷

$\phi 16^*$

適用 (S) 浮動彈簧插銷

$\phi 20 \sim \phi 40$

### I 接頭

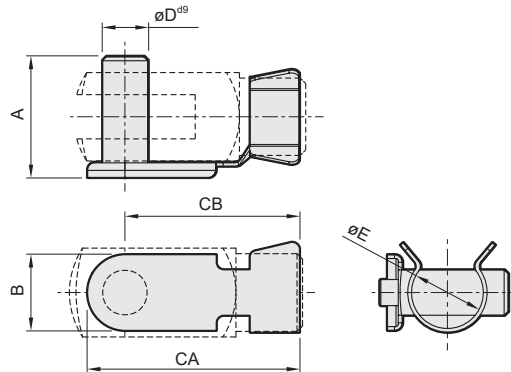


代號 內徑	B		C		CH		D		G		H		L		M		X
	Y	I	Y	I	Y	I	Y	I	Y	I	Y	I	Y	I	Y	I	
8,10	4 <sup>+0.4</sup> <sub>+0.1</sub>	—	8	—	8	—	8	—	—	—	8	—	16	—	20.75	—	4 <sup>+0.1</sup> <sub>+0.01</sub>
12,16	6 <sup>+0.4</sup> <sub>+0.1</sub>	6 <sup>-0.2</sup> <sub>-0.3</sub>	12	8	12	—	—	—	12	12	12	10	24	21	31	28	6 <sup>+0.1</sup> <sub>+0.01</sub>
16*	6 <sup>+0.4</sup> <sub>+0.1</sub>	—	12	—	12	—	12	—	10	—	12	—	24	—	31	—	6 <sup>+0.03</sup> <sub>0</sub>
20	8 <sup>+0.5</sup> <sub>+0.15</sub>	8 <sup>-0.1</sup> <sub>-0.2</sub>	16	14	16	—	16	—	14	16	16	12	32	32	42	42	8 <sup>+0.1</sup> <sub>+0.01</sub>
25,32	10 <sup>+0.5</sup> <sub>+0.15</sub>	10 <sup>-0.1</sup> <sub>-0.2</sub>	20	17	19	—	19	—	18	20	20	15	40	40	52	52	10 <sup>+0.1</sup> <sub>+0.01</sub>
40	12 <sup>+0.5</sup> <sub>+0.15</sub>	12 <sup>-0.1</sup> <sub>-0.2</sub>	24	21	22	—	22	—	20	24	24	18	48	48	62	62	12 <sup>+0.1</sup> <sub>+0.01</sub>

代號 內徑	KK (MCMA)		KK (MCFI)	
	Y	I	Y	I
8,10	M4×0.7	—	M4×0.7	—
12,16,16*	M6×1.0			
20	M8×1.25			
25	M10×1.25			
32	M10×1.25	—	M10×1.5	—
40	M12×1.25	—	M12×1.75	—

### 插銷

S  $\phi 16^* \sim \phi 40$



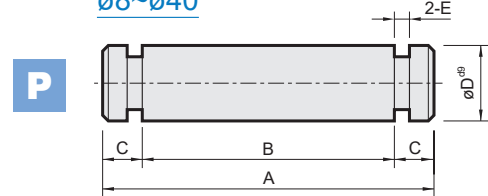
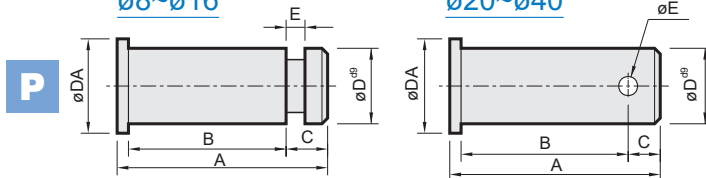
### 浮動彈簧插銷

代號 內徑	A	B	CA	CB	D <sup>d9</sup>	E
16*	16	10	28	23	$\phi 6$ <sup>-0.03</sup> <sub>-0.06</sub>	9.5
20	22	12	37	31	$\phi 8$ <sup>-0.04</sup> <sub>-0.08</sub>	13.5
25,32	26	14	45	38	$\phi 10$ <sup>-0.04</sup> <sub>-0.08</sub>	17
40	31	16	54	46	$\phi 12$ <sup>-0.05</sup> <sub>-0.09</sub>	19

$\phi 8 \sim \phi 16$

$\phi 20 \sim \phi 40$

$\phi 8 \sim \phi 40$



### Y 型 & I 型 接頭適用插銷

代號 內徑	A	B	C	D <sup>d9</sup>	DA	E	扣環 開口銷
8,10	12	8.5	2	4 <sup>-0.03</sup> <sub>-0.06</sub>	8	0.7	E3(扣環)
12,16	18.5	15	2	6 <sup>-0.03</sup> <sub>-0.06</sub>	10	0.7	E4(扣環)
20	24.5	20.5	2.5	8 <sup>-0.04</sup> <sub>-0.08</sub>	12	$\phi 2.5$	2.5×16 長
25,32	30	25	3.5	10 <sup>-0.04</sup> <sub>-0.08</sub>	14	$\phi 3.2$	3.2×20 長
40	37	30	5	12 <sup>-0.05</sup> <sub>-0.09</sub>	16	$\phi 3.2$	3.2×20 長

### SDB 型 配件適用插銷

代號 內徑	A	B	C	D <sup>d9</sup>	E	扣環
8,10	18	14	2	4 <sup>-0.03</sup> <sub>-0.06</sub>	0.7	E3.2
12	23.5	19.5	2	6 <sup>-0.03</sup> <sub>-0.06</sub>	0.7	E5
16	21	17	2	6 <sup>-0.03</sup> <sub>-0.06</sub>	0.7	E5
20,25	30	25	2.5	8 <sup>-0.04</sup> <sub>-0.08</sub>	0.9	E7
32	33	27	3	10 <sup>-0.04</sup> <sub>-0.08</sub>	0.9	E9
40	37	31	3	12 <sup>-0.05</sup> <sub>-0.09</sub>	0.9	E9