



標準行程表

氣缸內徑	行程 (mm)	最大行程 (mm)
ø10, 12	10, 25, 40, 50, 80, 100, 150, 200	300
ø16		500
ø20, 25	15, 25, 50, 75, 100, 150, 200	500

* 中間行程亦可承製，請洽業務人員。

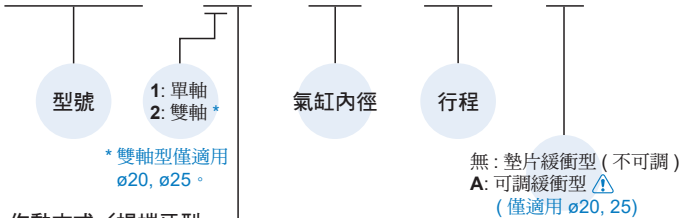
鎖附扭力表

內徑	桿前螺牙	鎖附扭力值 (kgf·cm)	內徑	桿前螺牙	鎖附扭力值 (kgf·cm)
ø10	M4×0.7	11.8	ø20	M8×1.25	170
ø12, 16	M6×1.0	41.0	ø25	M10×1.25	340

- 桿前螺牙鎖緊時參考上表，以免施扭矩過大造成活塞桿牙損壞斷裂。
- 鎖附扭力公差 ±5%。

氣缸 / 訂購代號

MCMIS - 11 - 16 - 100 - A



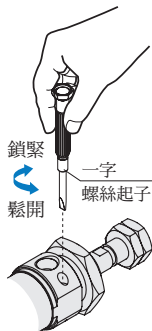
作動方式 / 桿端牙型

代號	記號	說明
1 1		複動外牙
2 1		雙軸複動外牙

注意

適用 (A) 可調緩衝型

1. 調節緩衝時，請將針閥鎖緊，再緩慢旋開到適當緩衝狀態 (轉動需在 2.5 圈內)。
2. 過度鬆開針閥，會使緩衝失效，並減短氣缸壽命。



特點

- 免給油
採用含油合金，特殊軸承襯套，使活塞桿無需給油。
- 高強度、抗化學性
全高抗性不銹鋼製成。可搭配可調緩衝、雙軸等類型。符合 2014/34/UE ATEX 指令。
- 標準化的設計
大多數零件均可與國際標準 ISO 6432 規格互相替換。
- 多樣化支架
多種固定式及非固定式支架，供客戶選擇。
- 全系列均附磁

規格

型號	MCMIS				
氣缸內徑 (mm)	10	12	16	20	25
配管口徑尺寸	M5×0.8			G1/8	
使用流體	空氣				
最大使用壓力	1.0 MPa				
最小使用壓力	0.1 MPa		0.08 MPa		
耐壓力	1 MPa				
給油	不需給油				
周圍溫度	-35~+80°C (不凍結)				
使用速度範圍	50~500 mm/sec				
傳感器	RCM (規格請參 8-16 頁)				
傳感器束帶	BM10	BM12	BM16	BM20	BM25

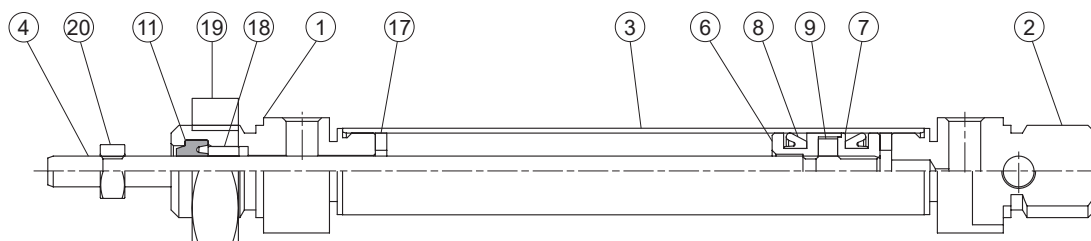
* 產品注意事項 (安裝前閱讀)，請參 3-2 頁。

安裝配件 / 訂購代號

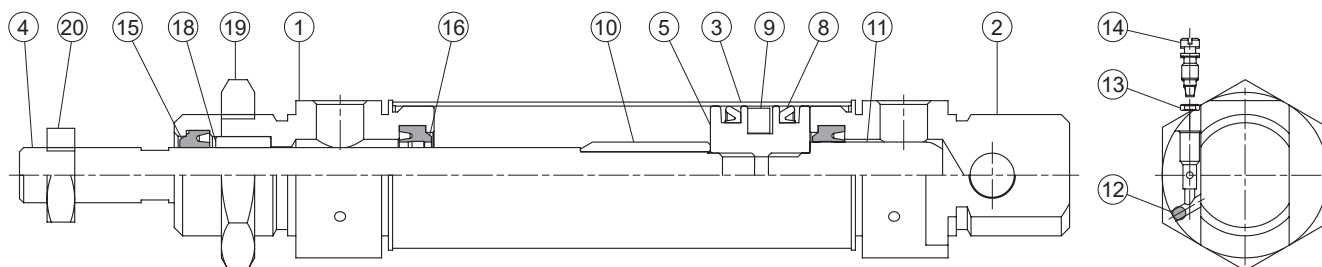
代號	配件			
	LB (LB×2, 內含紅蓋螺帽×1)	NUT		
安裝示意 內徑		桿前螺帽		紅蓋螺帽
ø10	LB-M6-8x2	NUT-S-M4×0.7×3.2H×7B	NUT-S-M12x1.25x7Hx19B	
ø12	LB-M6-12x2	NUT-S-M6×1.0×4H×10B	NUT-S-M16x1.5x8Hx24B	
ø16	LB-M6-20x2	NUT-S-M8×1.25×5H×13B	NUT-S-M22x1.5x8Hx27B	
ø20		NUT-S-M10×1.25×6H×17B		
ø25				

代號	配件			接頭
	FA	FB	SDB (含插銷×1 + 扣環×2)	YP (Y+ 插銷)
安裝示意 內徑				
ø10	FA-M6-8		SDB-M6-8	-
ø12	FA-M6-12		SDB-M6-12	YP-M6-12
ø16	FA-M6-20		SDB-M6-20	YP-M6-20
ø20				YP-M6-25
ø25				

墊片緩衝型(不可調)



可調緩衝型



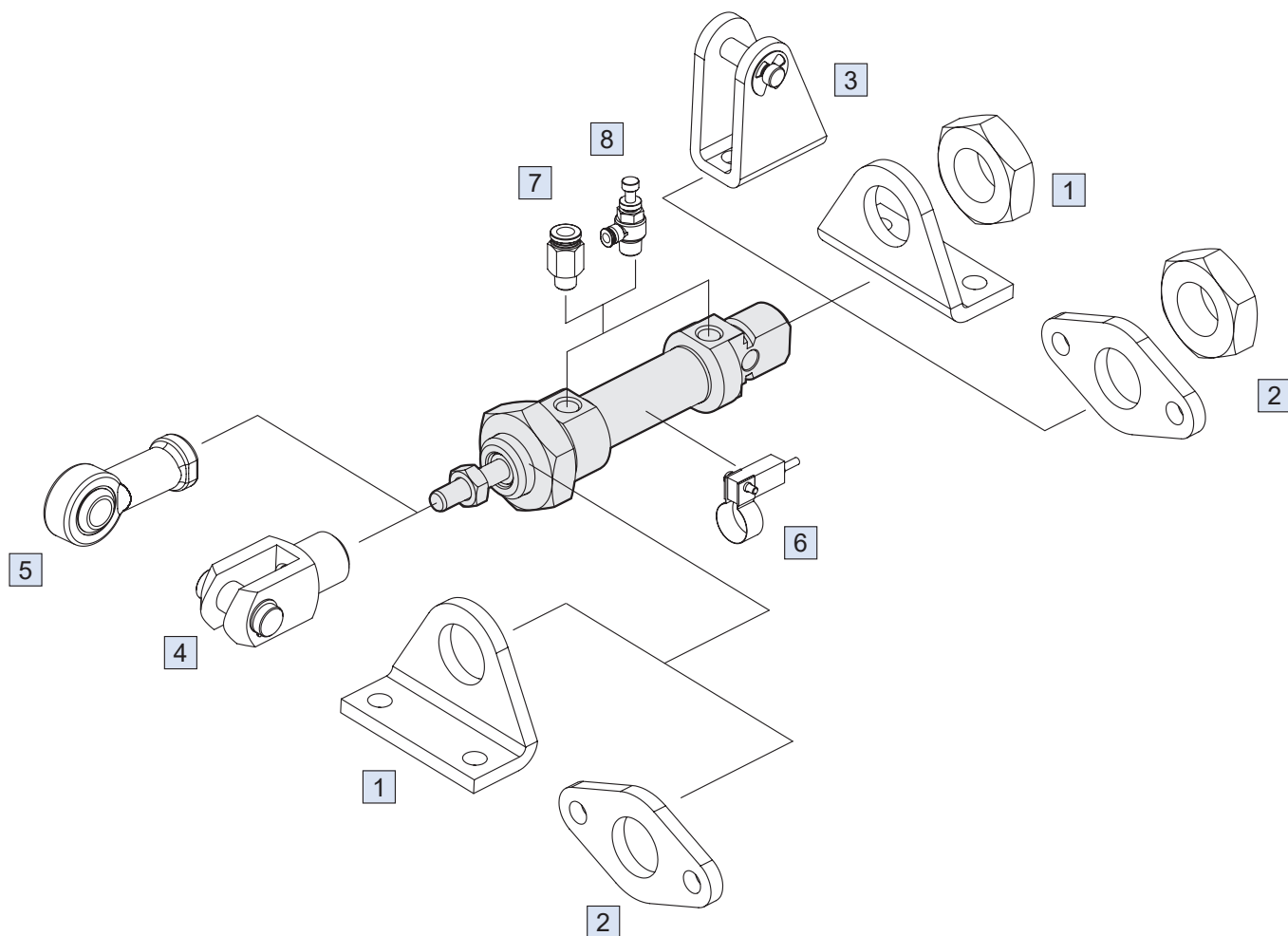
主要零件材質

No.	緩衝		名稱	材質	數量	不含衝程料件 (內含)	
	不可調	可調				不可調	可調
1	●	●	前蓋	SUS304	1	●	●
2	●	●	後蓋	SUS304	1	●	●
3	●	●	缸管	SUS304	1		
4	●	●	活塞桿	SUS316	1		
5		●	活塞	黃銅	1		●
6	●		前活塞	黃銅	1	●	
7	●		後活塞	黃銅	1	●	
8	●	●	活塞密封環	PU	2	●	●
9	●	●	磁性環	磁石材	1	●	●
10		●	#1 緩衝軸	鋁合金	1		●
11		●	#2 緩衝軸	鋁合金	1		●
12		●	封氣鋼珠	不銹鋼	2		●
13		●	針閥密封環	NBR	2		●
14		●	針閥	不銹鋼	2		●
15	●	●	活塞桿密封環	PU	1	●	●
16		●	緩衝環	NBR	2		●
17	●		緩衝墊片	NBR	2	●	
18	●	●	襯套	燒結銅合金	1	●	●
19	●	●	缸蓋螺帽	SUS304	1	●	●
20	●	●	桿前螺帽	SUS304	1	●	●

訂購代號

不含衝程料件

內徑	墊片緩衝型
ø10	CP-MCMIS-10
ø12	CP-MCMIS-12
ø16	CP-MCMIS-16
ø20	CP-MCMIS-20
ø25	CP-MCMIS-25

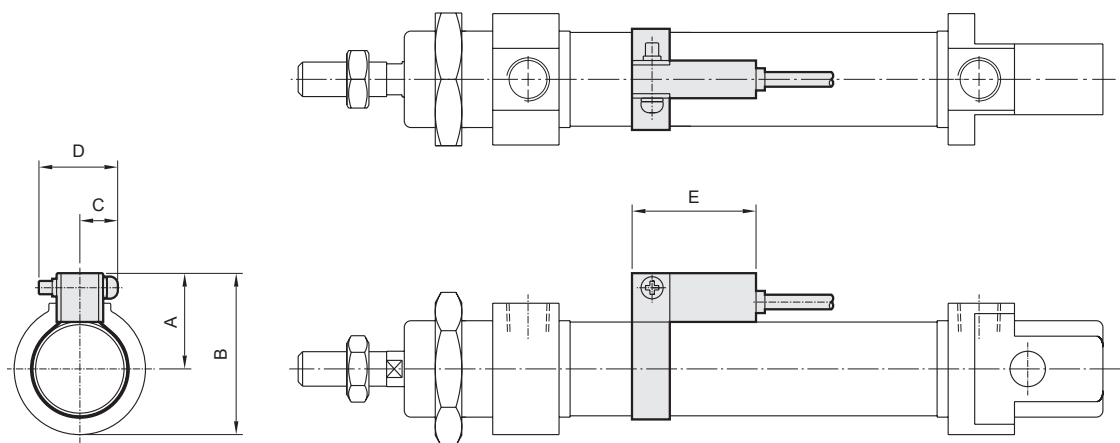


No.	安裝配件	材質	頁次
1	LB 安裝配件	不銹鋼	3-57
2	FA/FB 安裝配件	不銹鋼	3-57
3	SDB+PIN 安裝配件	不銹鋼	3-58
4	YP 接頭配件	不銹鋼	3-58
5	PHS-S 魚眼接頭	不銹鋼	8-7
6	RCM+BM** 傳感器 + 束帶	-	8-16
7	PC 管接頭 (PISCO)	-	8-3 (第一冊)
8	JSC 調速器 (PISCO)	-	8-21 (第一冊)

傳感器安裝

傳感器：RCM

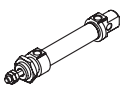
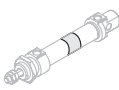
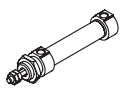
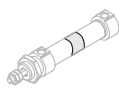
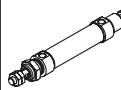
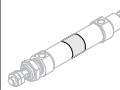
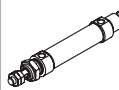
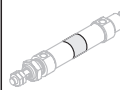
傳感器束帶：BM**



代號 內徑	A	B	C	D	E
10	17	24.5	10	16	28
12	18	28	10	16	28
16	20	30	10	16	28
20	22	35.5	10	16	28
25	25	38.5	10	16	28


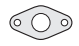

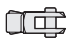


重量表

單位：g

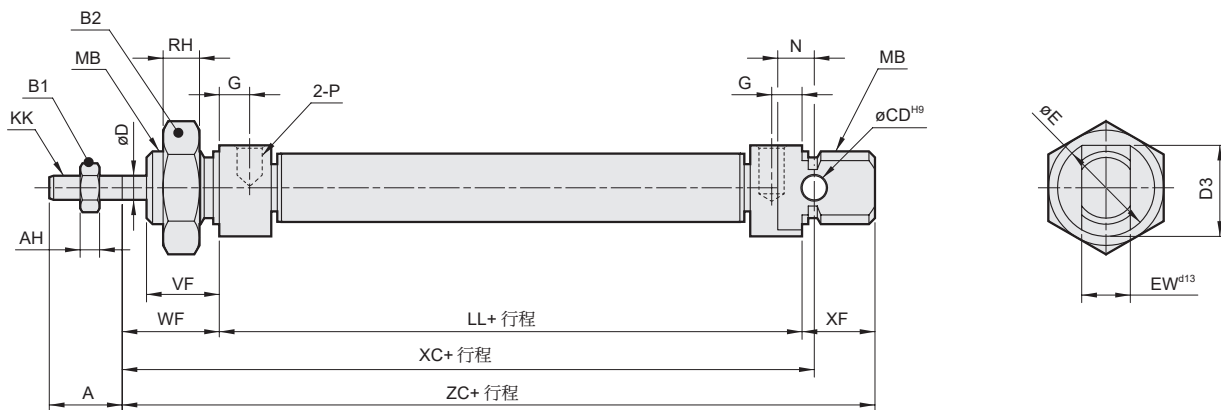
型號	基本重量 MCMIS-11	行程 25mm MCMIS-11	基本重量 MCMIS-11-A	行程 25mm MCMIS-11-A	基本重量 MCMIS-21	行程 25mm MCMIS-21	基本重量 MCMIS-21-A	行程 25mm MCMIS-21-A
內徑								
ø10	68	6	-	-	80	12	-	-
ø12	119	10	-	-	135	19	-	-
ø16	147	12	-	-	167	23	-	-
ø20	307	20	298	20	335	38	326	38
ø25	409	27	398	27	447	52	436	52

配件重量

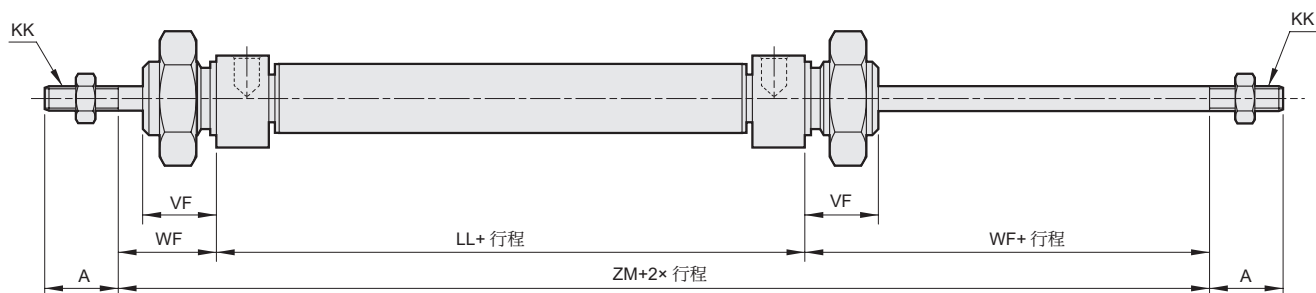
單位：g

型號	LB	FA/FB	SDB	YP	桿前螺帽	缸蓋螺帽
內徑						
ø10	23	11	24	7	2	10
ø12	44	26	41	20	3	19
ø16	44	26	41	20	3	19
ø20	96	53	86	58	5	24
ø25	96	53	86	106	10	24

11

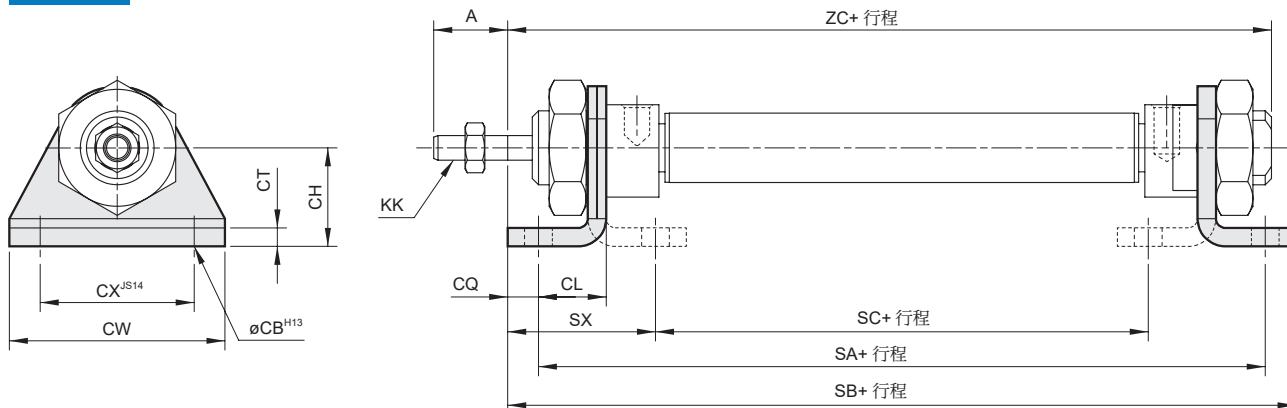


21



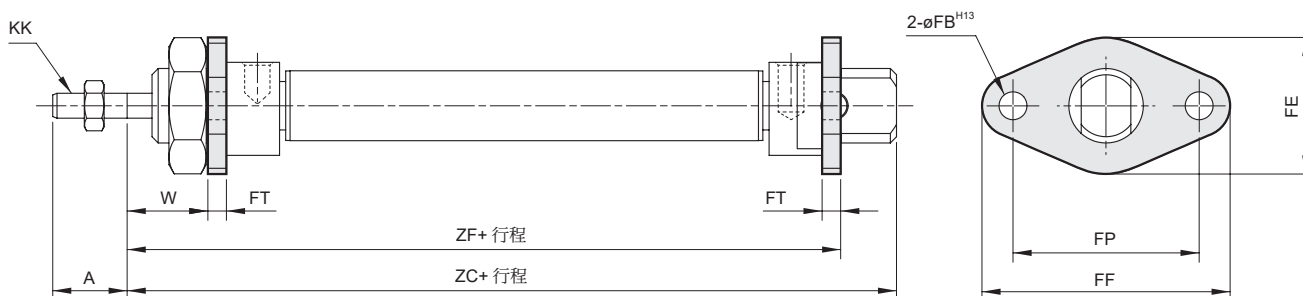
代號 內徑	A	AH	B1	B2	CD	D	D3	E	EW	G	KK	LL	MB	N	ND	P	RH	VF	WF	XC	XF	ZC	ZM
10	12	3.2	7	16	4	4	15	16	8	5	M4×0.7	46	M12×1.25	6	12	M5×0.8	6	12	16	64	12	74	-
12	16	4	10	22	6	6	18	19	12	5	M6×1.0	48	M16×1.5	9	16	M5×0.8	6	17	22	75	18	88	-
16	16	4	10	22	6	6	18	19	12	4.5	M6×1.0	53	M16×1.5	9	16	M5×0.8	6	18	22	82	18	93	-
20	20	5	13	27	8	8	25.5	27	16	8	M8×1.25	67	M22×1.5	12	22	G1/8	6	20	24	95	20	111	115
25	22	6	17	27	8	10	28.5	30	16	8	M10×1.25	68	M22×1.5	12	22	G1/8	6	22	28	104	22	118	124

LB



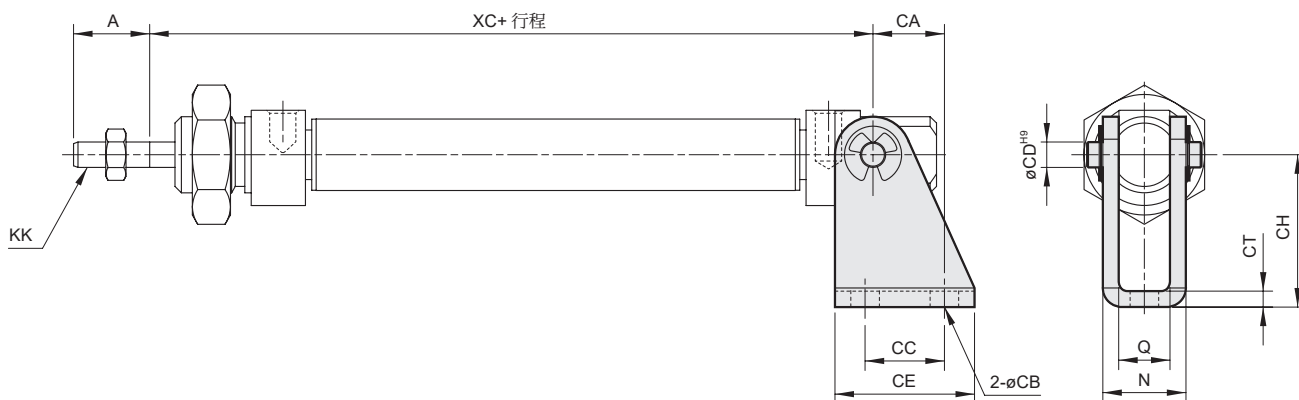
代號 內徑	A	CB	CH	CL	CQ	CT	CW	CX	KK	SA	SB	SC	SX	ZC
10	12	4.5	16	11	5	3	35	25	M4×0.7	68	78	30	24	74
12	16	5.5	20	14	6	4	42	32	M6×1.0	76	90	28	32	88
16	16	5.5	20	14	6	4	42	32	M6×1.0	81	95	33	32	93
20	20	6.6	25	17	8	5	54	40	M8×1.25	101	116	43	36	111
25	22	6.6	25	17	8	5	54	40	M10×1.25	102	121	44	40	118

FA / FB



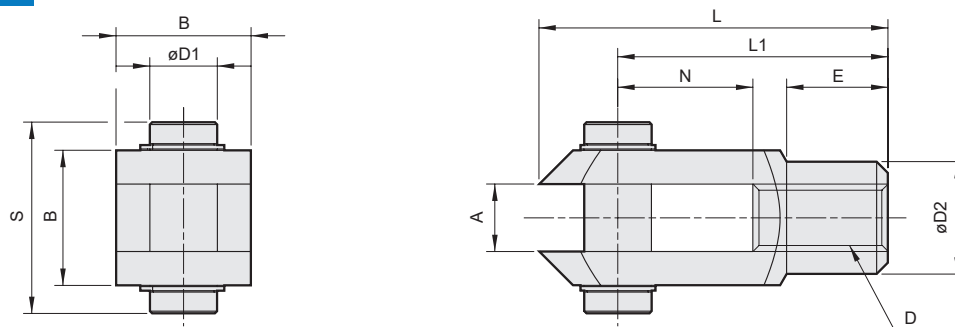
代號 內徑	A	FB	FE	FF	FP	FT	KK	W	ZC	ZF
10	12	4.5	22	40	30	3	M4×0.7	13	74	65
12	16	5.5	30	52	40	4	M6×1.0	18	88	74
16	16	5.5	30	52	40	4	M6×1.0	18	93	79
20	20	6.6	40	66	50	5	M8×1.25	19	111	96
25	22	6.6	40	66	50	5	M10×1.25	23	118	101

SDB



代號 內徑	A	CA	CB	CC	CD	CE	CH	CT	KK	N	Q	XC
10	12	11.25	4.5	12.5	4	22	24	2.5	M4×0.7	13.1	8.1	64
12	16	13	5.5	15	6	25	27	3	M6×1.0	18.1	12.1	75
16	16	13	5.5	15	6	25	27	3	M6×1.0	18.1	12.1	82
20	20	16	6.6	20	8	32	30	4	M8×1.25	24.1	16.1	95
25	22	16	6.6	20	8	32	30	4	M10×1.25	24.1	16.1	104

YP 接頭



代號 內徑	A	B	D	D1	D2	E	L	L1	N	S
12, 16	6	12	M6×1.0	6	10	9	31	24	12	17
20	8	16	M8×1.25	8	14	12	42	32	16	21
25	10	20	M10×1.25	10	18	15	52	40	20	25