

# MCMJP 系列

## 筆型氣壓缸



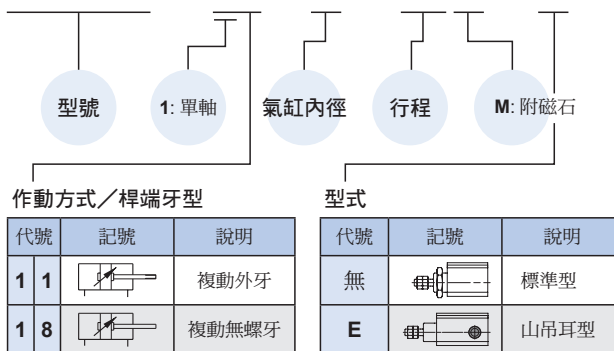
### 標準行程表

氣缸內徑	行程 (mm)	最大行程 (mm)		
		不附磁	附磁	
標準型	ø6	5,10,15,20,25	30	25
	ø10	5,10,15,20,25,30	35	30
	ø16	5,10,15,20,25,30,40	45	40
E 型	ø6	5,10,15,20	25	20
	ø10	5,10,15,20	25	20
	ø16	5,10,15,20,25	30	25

\* 超出上表最大行程，不可承裝。

### 氣缸 / 訂購代號

**MCMJP - 11 - 6 - 10M - E**



### 安裝配件 / 訂購代號

代號	配件			
	LB	FA	SDB (含插銷 ×1 + 扣環 ×2)	NUT
適用型式	標準型		山吊耳型 (E)	-
安裝示意 內徑				桿前螺帽
ø6	LB-M5-6	FA-M5-6	SDB-M5-6	NUT-M3x0.5x2.4Hx5.5B
ø10	LB-M5-10	FA-M5-10	SDB-M5-10	NUT-M4x0.7x3.2Hx7B
ø16	LB-M5-16	FA-M5-16	SDB-M5-16	NUT-M5x0.8x4Hx8B

### 特點

- 氣缸本體直接安裝於平板上，節省安裝空間。
- 埋入型傳感器設計。

### 規格

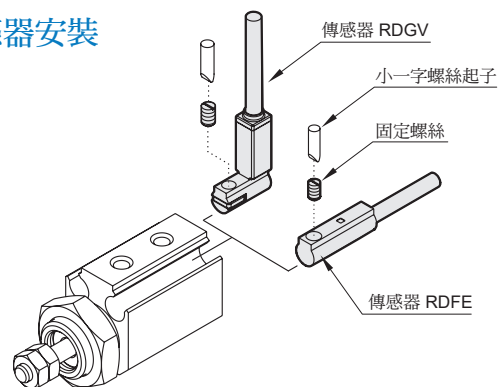
型號	MCMJP		
作動方式	複動型		
氣缸內徑 (mm)	6	10	16
配管口徑尺寸	M3×0.5		M5×0.8
使用流體	空氣		
最大使用壓力	0.7 MPa		
最小使用壓力	0.12 MPa	0.06 MPa	
耐壓力	1 MPa		
給油	不需給油		
周圍溫度	-5~+60°C (不凍結)		
使用速度範圍	50~500 mm/sec		
最大容許動能 (焦耳)	0.012J	0.025J	0.05J
傳感器	RDFE(V), RDGV (規格請參 8-19, 20 頁)		

### 重量表

單位: g

行程 (mm)	11: 外牙			18: 無螺牙		
	ø6	ø10	ø16	ø6	ø10	ø16
5	19	29	46	18	28	45
10	21	31	50	20	30	49
15	24	34	54	23	33	53
20	26	36	58	25	35	57
25	29	39	62	28	38	61
30	-	41	66	-	40	65
40	-	-	74	-	-	73

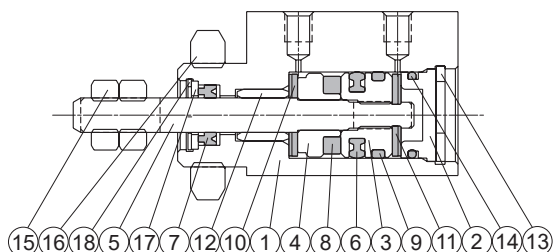
### 傳感器安裝



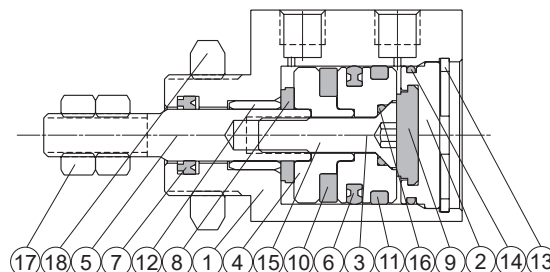
### 插銷 / 訂購代號

適用	SDB 配件
代號	PIN-SDB-P (含扣環)
圖示 內徑	
ø6	PIN-M5-6-1-P
ø10	PIN-M5-10-1-P
ø16	PIN-M5-16-1-P

### $\phi 6, \phi 10$



### $\phi 16$



### 主要零件材質

No.	內徑 名稱	6	10	備註	數量	修理包 (內含)
1	本體	鋁合金	鋁合金		1	
2	尾蓋	鋁合金	鋁合金		1	
3	活塞	鋁合金	鋁合金		1	
4	附磁活塞	鋁合金	鋁合金	僅適用於附磁型	1	
5	活塞桿	不銹鋼	不銹鋼		1	
6	活塞密封環	NBR	NBR		1	●
7	活塞桿密封環	NBR	NBR		1	●
8	磁性環	磁石材	磁石材	僅適用於附磁型	1	
9	耐磨環	樹脂	樹脂		1	
10	前緩衝墊片	NBR	NBR		1	●
11	後緩衝墊片	NBR	NBR		1	●
12	襯套	銅合金	銅合金		1	
13	止動環	碳鋼	碳鋼		1	
14	O型環	NBR	NBR		1	●
15	桿前螺帽	碳鋼	碳鋼		2	
16	缸蓋螺帽	碳鋼	碳鋼		1	
17	定位環	鋁合金	鋁合金		1	
18	止動環	碳鋼	碳鋼		1	

### 訂購代號

### 修理包

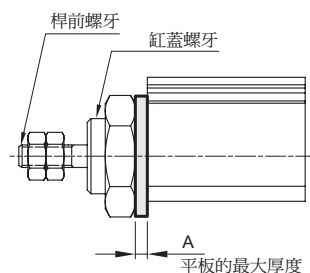
內徑	修理包
$\phi 6$	PS-MCMJP-6
$\phi 10$	PS-MCMJP-10
$\phi 16$	PS-MCMJP-16

No.	內徑 名稱	16	備註	數量	修理包 (內含)
1	本體	鋁合金		1	
2	尾蓋	鋁合金		1	
3	活塞	鋁合金		1	
4	附磁活塞	鋁合金	僅適用於附磁型	1	
5	活塞桿	不銹鋼		1	
6	活塞密封環	NBR		1	●
7	活塞桿密封環	NBR		1	●
8	前緩衝墊片	NBR		1	●
9	後緩衝墊片	NBR		1	●
10	磁性環	磁石材	僅適用於附磁型	1	
11	耐磨環	樹脂		1	
12	襯套	銅合金		1	
13	止動環	碳鋼		1	
14	O型環	NBR		1	●
15	皿頭六角承窩螺栓	合金鋼 SCM		1	
16	O型環	NBR		1	●
17	桿前螺帽	碳鋼		2	
18	缸蓋螺帽	碳鋼		1	

### 鎖附扭力表

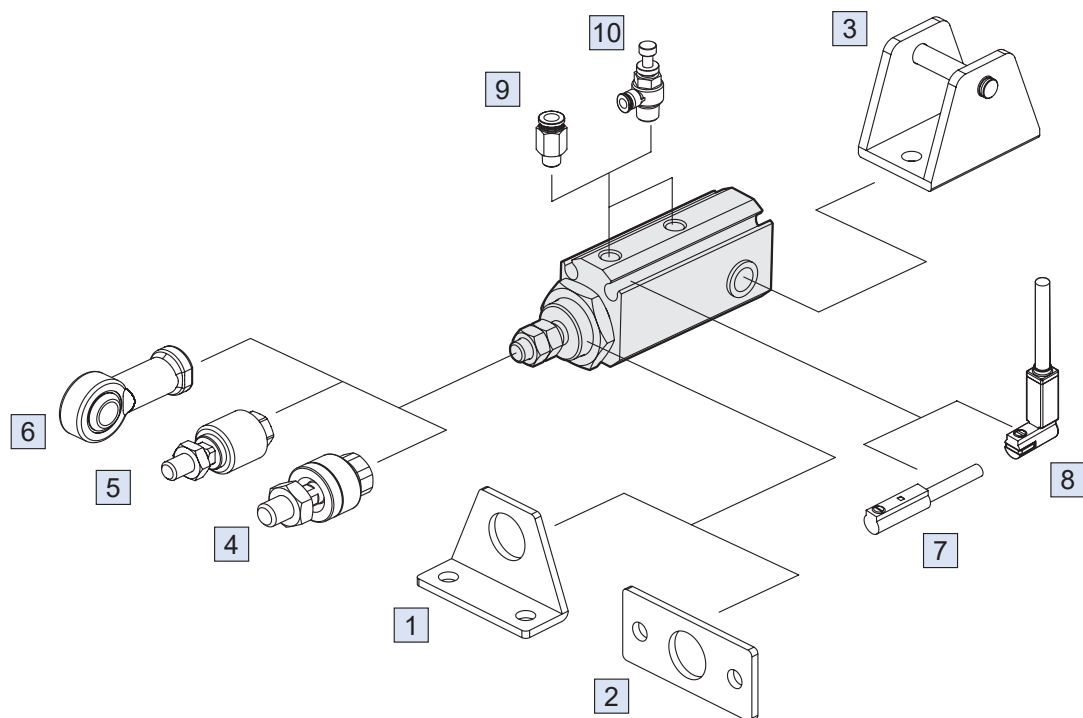
內徑	桿前螺牙	最大鎖附扭力值 (kgf·cm)
ø6	M3×0.5	3.1
ø10	M4×0.7	8.2
ø16	M5×0.8	16.3

內徑	缸蓋螺牙	最大鎖附扭力值 (kgf·cm)	A (mm)
ø6	M10×1	125	4
ø10	M12×1	214	4
ø16	M14×1	347	5



● 螺牙鎖緊時參考上表，以免施扭矩過大造成活塞桿牙損壞斷裂。

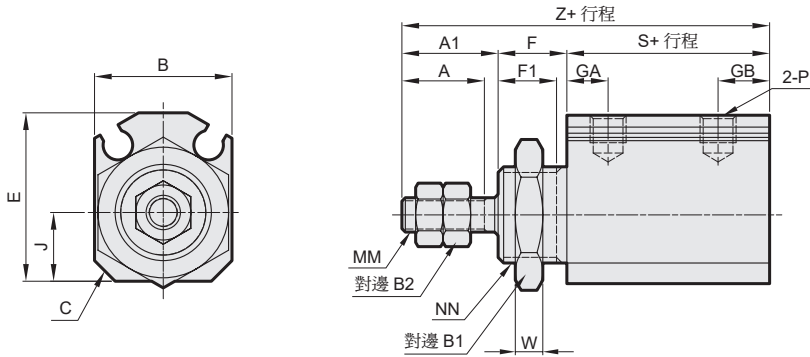
### 安裝配件



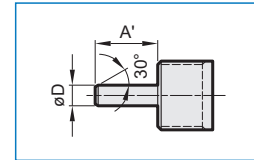
No.	安裝配件	材質	頁次
1	LB 安裝配件	碳鋼	3-80
2	FA 安裝配件	碳鋼	3-80
3	SDB+PIN 安裝配件	碳鋼 / 不銹鋼	3-80,79
4	MFC 浮動接頭	碳鋼	8-2
5	MFCS 浮動接頭	碳鋼	8-5
6	PHS 魚眼接頭	碳鋼	8-6
7	RDVE(V) 傳感器	-	8-19
8	RDGV 傳感器	-	8-20
9	PC 管接頭 (PISCO)	-	8-3 (第一冊)
10	JSC 調速器 (PISCO)	-	8-21 (第一冊)

# MCMJP 外觀尺寸 $\phi 6 \sim \phi 16$

筆型氣壓缸

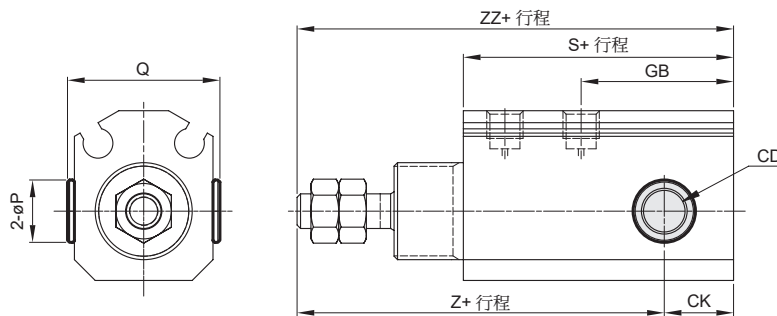


MCMJP-18



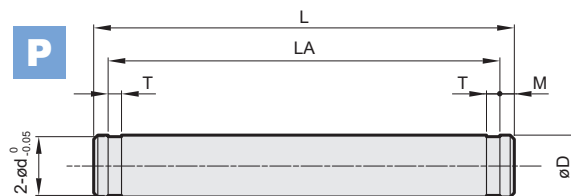
代號 內徑	A	A1	B	B1	B2	C	D	E	F	F1	GA	GB	J	MM	NN	P	W	不附磁型		附磁型	
																		S	Z	S	Z
6	7	9	14	14	5.5	2	3	16.5	8	6.5	5.5	6	6	M3×0.5	M10×1.0	M3×0.5	4	16	33	21	38
10	10	12	15	17	7	2.5	4	19	8	6.5	6	7	7	M4×0.7	M12×1.0	M3×0.5	4	19.5	39.5	24.5	44.5
16	12	14	20	19	8	3	6	24.5	10	8.5	6	7.5	10	M5×0.8	M14×1.0	M5×0.8	4	19.5	43.5	24.5	48.5

## E



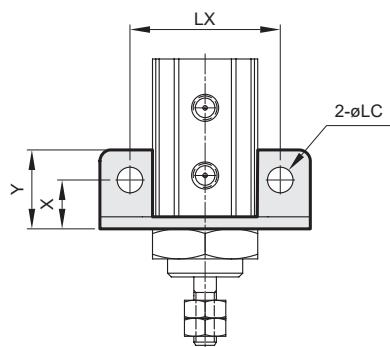
代號 內徑	CD	CK	GB	P	Q	不附磁型			附磁型		
						S	Z	ZZ	S	Z	ZZ
6	3 <sup>+0.04</sup> <sub>+0</sub>	4	11	—	—	21	34	38	26	39	43
10	5 <sup>+0.06</sup> <sub>+0</sub>	6.5	18	8	17	30.5	44	50.5	35.5	49	55.5
16	6 <sup>+0.06</sup> <sub>+0</sub>	10	22	9	22	34	48	58	39	53	63

## 插銷

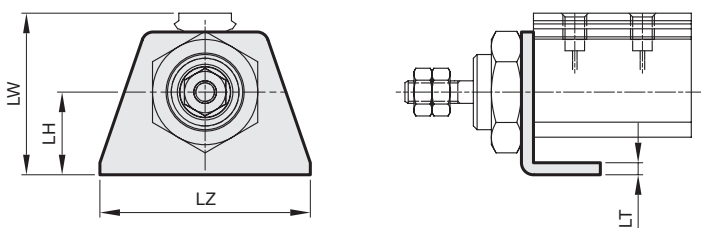


代號 內徑	D <sup>d9</sup>	d	L	LA	M	T	扣環
6	3 <sup>-0.02</sup> <sub>-0.05</sub>	2.85	20.4	19	0.7	0.5	STW-3
10	5 <sup>-0.03</sup> <sub>-0.06</sub>	4.8	23.9	21.9	1	0.7	STW-5
16	6 <sup>-0.03</sup> <sub>-0.06</sub>	5.7	31.9	29.9	1	0.8	STW-6

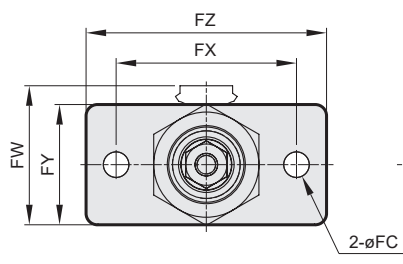
### LB



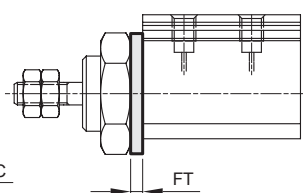
代號 內徑	LC	LH	LT	LW	LX	LZ	X	Y
6	3.4	11	1.6	21.5	20	28	6.5	10.5
10	4.5	13	1.6	25	24	33	7	12
16	5.5	18	2.3	32.5	30	43	10	16.5



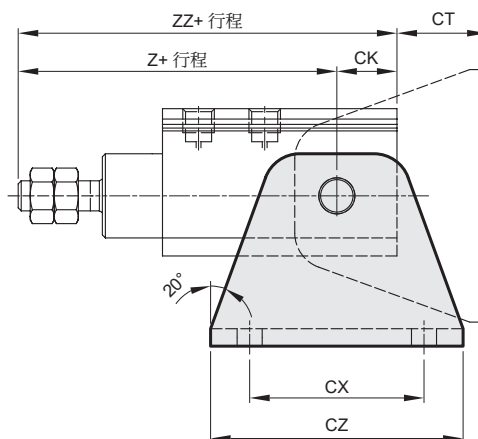
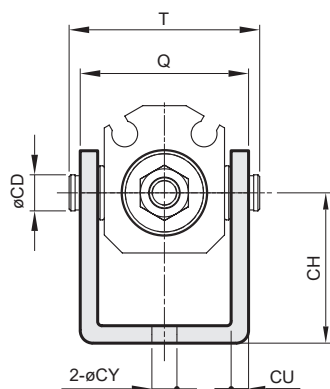
### FA



代號 內徑	FC	FT	FW	FX	FY	FZ
6	3.4	1.6	18.5	24	16	32
10	4.5	1.6	21	28	18	37
16	5.5	2.3	25.5	36	22	49



### SDB



代號 內徑	CD	CH	CK	CT	CU	CX	CY	CZ	Q	T	不附磁型		附磁型	
											Z	ZZ	Z	ZZ
6	3	16	4	12	1.6	18	3.4	26	18.5	20.4	34	38	39	43
10	5	20	6.5	13.5	1.6	24	4.5	33	20.5	23.9	44	50.5	49	55.5
16	6	25	10	15	3	29	5.5	42	28.2	31.9	48	58	53	63