



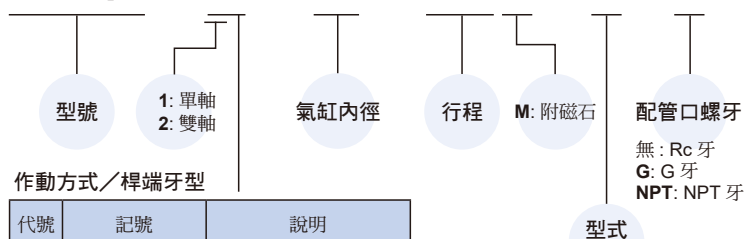
標準行程表

氣缸內徑	行程 (mm)	最大行程 (mm)
ø40	50,75,100,125,150, 175,200,250,300, 400,500	1800
ø50,63		2000
ø80,100		2500
ø125,150		2000
ø200		1500

* 中間行程亦可承製，請洽業務人員。

氣缸 / 訂購代號 * 特殊規格訂購請參 0-7 頁。

MCQA - 11 - 40 - 100M - T - □



作動方式 / 桿端牙型

代號	記號	說明
1	1	複動外牙
2	1	雙軸複動外牙
2	7	雙軸複動可調行程外牙 訂單請註明 "可調行程"

T: 僅適用附磁石 (M)，組立 TA/TB 配件用氣缸
 * 缸管、活塞桿、繫緊桿加長，增加副活塞。

特點

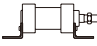
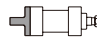
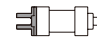
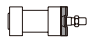
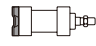
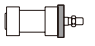
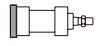
- 免給油**
 採用含油合金，特殊軸承襯套，使活塞桿無需給油。
- 高品質，耐久佳**
 氣壓缸管採用鋁合金材質，經過氧化鋁膜處理，更具耐磨，耐蝕性。
- 非標準規格**
 對加裝防塵套，各種桿端型式尺寸及型錄規定之以外行程，請與本公司聯繫承製。
- 多樣化支架**
 多種固定式及非固定式支架，供客戶選擇。

規格





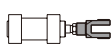
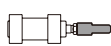
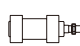
型號	MCQA				
氣缸內徑 (mm)	40,50,63	80,100	125	150	200
使用流體	空氣				
使用壓力範圍	0.05~1 MPa				
耐壓力	1.5 MPa				
周圍溫度	-5~+60°C (不凍結)				
使用速度範圍	50~500 mm/sec				
傳感器	RCA (規格請參 8-8 頁)				
傳感器固定座	HV2	HV4	PM14	PM16	HA5

■ 配件 & 接頭 / 訂購代號



配件 △ $\phi 125 \sim \phi 200$ 需原廠組立出貨 (不建議自行組立)

代號	LB (安裝需購買 2 個)	CA	CB	FA	FB	FAC	FBC
安裝示意 內徑							
$\phi 40$	LB-Q1-40	CA-Q1-40	CB-Q1-40	FA-Q1-40		FAC-Q1-40	
$\phi 50$	LB-Q1-50	CA-Q1-50	CB-Q1-50	FA-Q1-50		FAC-Q1-50	
$\phi 63$	LB-Q1-63	CA-Q1-63	CB-Q1-63	FA-Q1-63		FAC-Q1-63	
$\phi 80$	LB-Q1-80	CA-Q1-80	CB-Q1-80	-		FAC-Q1-80	
$\phi 100$	LB-Q1-100	CA-Q1-100	CB-Q1-100	-		FAC-Q1-100	
$\phi 125$	LB-Q1-125	CA-Q1-125	CB-Q1-125	-		FAC-Q1-125	
$\phi 150$	LB-Q1-150	CA-Q1-150	CB-Q1-150	-		FAC-Q1-150	
$\phi 200$	LB-Q1-200	CA-Q1-200	CB-Q1-200	-		FAC-Q1-200	

配件 △ 需原廠組立出貨 (不建議自行組立)

代號	配件 △ 需原廠組立出貨 (不建議自行組立)			接頭		桿前螺帽	
	TA	TB	TC	SDS 中間支承座 (行程超過 1000mm)	Y	I	NUT
安裝示意 內徑							
$\phi 40$		TC-Q1-40		SDS-Q1-40	Y-Q1-40	I-Q1-40	NUT-M14x1.5x8Hx22B
$\phi 50$		TC-Q1-50		SDS-Q1-50	Y-Q1-50	I-Q1-50	NUT-M18x1.5x11Hx26B
$\phi 63$		TC-Q1-63		SDS-Q1-63			
$\phi 80$		TC-Q1-80		SDS-Q1-80	Y-Q1-80	I-Q1-80	NUT-M22x1.5x13Hx32B
$\phi 100$		TC-Q1-100		SDS-Q1-100	Y-Q1-100	I-Q1-100	NUT-M26x1.5x14Hx35B
$\phi 125$		TC-Q1-125		SDS-Q1-125	Y-Q1-125	I-Q1-125	NUT-M30x1.5x15Hx41B
$\phi 150$		TC-Q1-150		SDS-Q1-150	Y-Q1-150	I-Q1-150	
$\phi 200$		TC-Q1-200		SDS-Q1-200	Y-Q1-200	I-Q1-200	

■ 插銷 / 訂購代號

適用	Y&I 接頭	CA&CB 配件
代號	PIN-Y-P (含開口銷)	PIN-CB-P (含開口銷)
圖示 內徑		
$\phi 40$	PIN-Q1-50-1-P	PIN-Q1-40-1-P
$\phi 50$		PIN-Q1-50-1-P
$\phi 63$		PIN-Q1-63-1-P
$\phi 80$	PIN-Q1-80-2-P	PIN-Q1-80-1-P
$\phi 100$	PIN-Q1-80-1-P	PIN-Q1-100-1-P
$\phi 125$	PIN-Q1-125-2-P	PIN-Q1-125-1-P
$\phi 150$	PIN-Q1-125-1-P	PIN-Q1-150-1-P
$\phi 200$	PIN-Q1-200-1-P	PIN-Q1-200-1-P

■ 訂購範例 / 自行組立

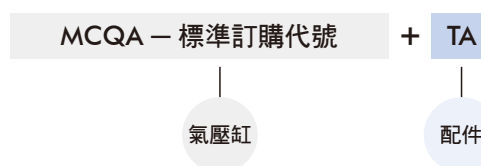
氣缸內徑 $\phi 63$ 的 LB 配件、Y 接頭、插銷。

No.	訂購代號	數量
1	LB-Q1-63	2
2	Y-Q1-63	1
3	PIN-Q1-50-1-P	1

* 單獨訂購配件 / 接頭 / 插銷，請依上表訂購代號各別下單。

■ 訂購範例 / 原廠組立

△ 以符號「+」區隔氣壓缸與配件。



MCQA-11 內部構造及主要零件

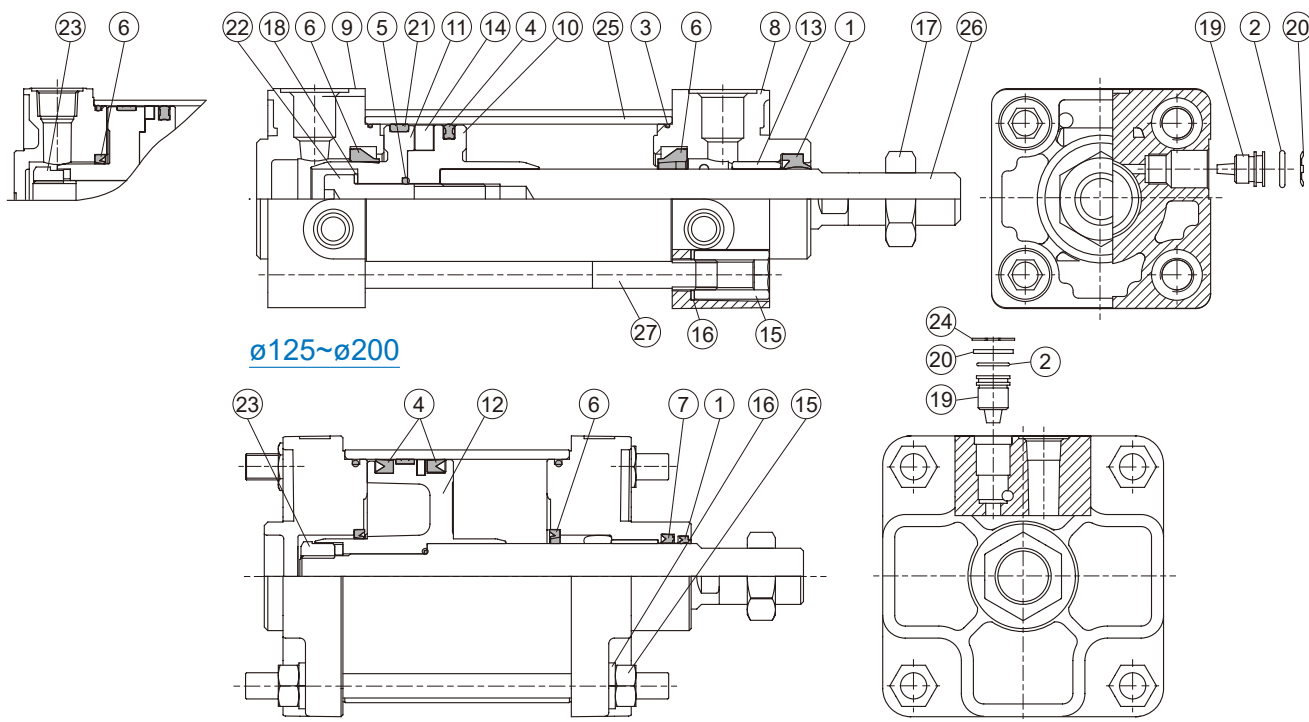
標準氣壓缸



單軸 11 型

ø80, ø100

ø40~ø63



ø125~ø200

No.	零件名稱	材質	數量	不含衝程料件 (內含)		修理包 (內含)	備註
				ø40~ø100	ø125~ø200		
1	活塞桿密封環 #1	NBR	1	●	●	●	
2	O 型環	NBR	2	●	●	●	
3	O 型環	NBR	2	●	●	●	
4	活塞密封環	NBR	1 or 2	●	●	●	ø125~ø200 (數量 2)
5	O 型環	NBR	1	●	●	●	
6	緩衝環	NBR	2	●	●	●	修理包為 ø40~ø80 (內含)
7	活塞桿密封環 #2	NBR	1		●	●	
8	前蓋	鋁合金	1	●	●		
9	後蓋	鋁合金	1	●	●		
10	前活塞	鋁合金	1	●			
11	後活塞	鋁合金	1	●			
12	活塞	鋁合金	1		●		
13	襯套	軸承合金	1	●	●		
14	磁性環	磁石材	1	◎	◎		◎ 選配
15	繫緊桿螺帽	碳鋼	8	●	●		
16	繫緊桿墊圈	碳鋼	8	●	●		
17	桿前螺帽	碳鋼	1	●	●		
18	墊圈	碳鋼	1	●	●		
19	針閥	銅合金	2	●	●		
20	針閥墊圈	*1	2	●	●		
21	耐磨環	樹脂	1	●	●		
22	六角承窩螺栓	碳鋼	1	●			適用 ø40~ø63
23	活塞螺帽	碳鋼	1		●		適用 ø80~ø200
24	扣環	碳鋼	2		●		
25	缸管	鋁合金	1				
26	活塞桿 *2	碳鋼	1				
27	繫緊桿	碳鋼	4				

*1. 彈簧鋼 ø40~ø100, 碳鋼 ø125~ø200

*2. 當材質客製為軸承鋼時, 板手處為二面巾。

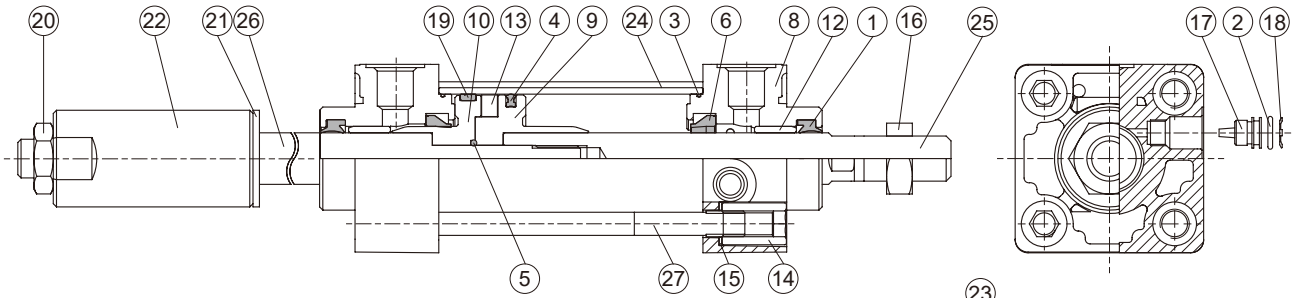
MCQA-2* 內部構造及主要零件

標準氣壓缸

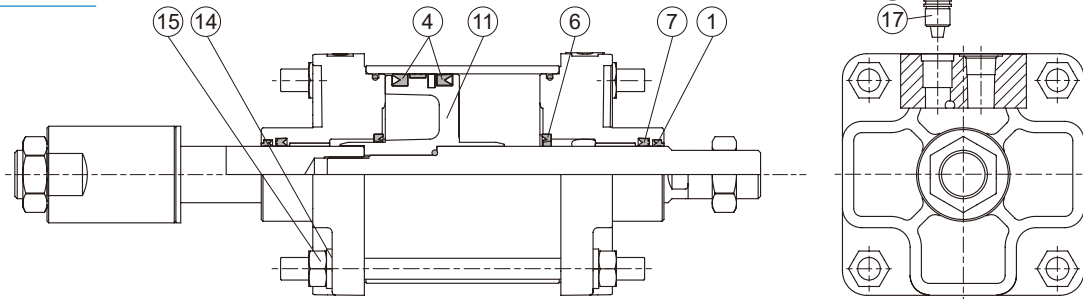


雙軸 21 / 27 型

A: $\phi 40 \sim \phi 100$



B: $\phi 125 \sim \phi 200$



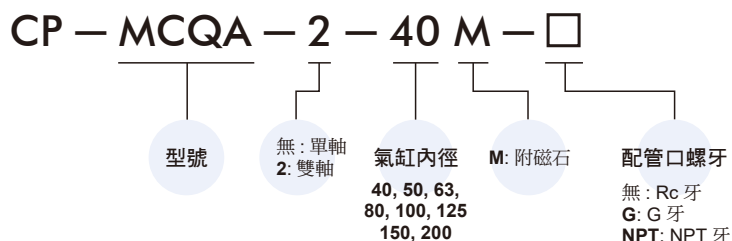
No.	21 型式		27 型式		零件名稱	材質	數量	不含衝程料件 (內含)		修理包 (內含)		備註
	A	B	A	B				$\phi 40 \sim \phi 100$	$\phi 125 \sim \phi 200$	$\phi 40 \sim \phi 100$	$\phi 125 \sim \phi 200$	
1	●	●	●	●	活塞桿密封環 #1	NBR	2	●	●	●	●	
2	●	●	●	●	O 型環	NBR	2	●	●	●	●	
3	●	●	●	●	O 型環	NBR	2	●	●	●	●	
4	●	●	●	●	活塞密封環	NBR	1 or 2	●	●	●	●	$\phi 125 \sim \phi 200$ (數量 2)
5	●	●	●	●	O 型環	NBR	1	●	●	●	●	
6	●	●	●	●	緩衝環	NBR	2	●	●	●	●	修理包為 $\phi 40 \sim \phi 80$ (內含)
7		●		●	活塞桿密封環 #2	NBR	2		●		●	
8	●	●	●	●	前蓋	鋁合金	2	●	●			
9	●		●		前活塞	鋁合金	1	●				
10	●		●		後活塞	鋁合金	1	●				
11		●		●	活塞	鋁合金	1		●			
12	●	●	●	●	襯套	軸承合金	2	●	●			
13	◎	◎	◎	◎	磁性環	磁石材	1	◎	◎			◎ 選配
14	●	●	●	●	繫緊桿螺帽	碳鋼	8	●	●			
15	●	●	●	●	繫緊桿墊圈	碳鋼	8	●	●			
16	●	●	●	●	桿前螺帽	碳鋼	1	●	●			
17	●	●	●	●	針閥	銅合金	2	●	●			
18	●	●	●	●	針閥墊圈	*1	2	●	●			
19	●	●	●	●	耐磨環	樹脂	1	●	●			
20	●	●	●	●	六角螺帽	碳鋼	1	●	●			
21			●	●	雙軸可調螺帽墊片	PU	1					
22			●	●	可調螺帽	碳鋼	1					
23		●		●	扣環	碳鋼	2		●			
24	●	●	●	●	缸管	鋁合金	1					
25	●	●	●	●	活塞桿 #1 *2	碳鋼	1					
26	●	●	●	●	活塞桿 #2 *2	碳鋼	1					
27	●	●	●	●	繫緊桿	碳鋼	4					

A: $\phi 40 \sim \phi 100$, B: $\phi 125 \sim \phi 200$

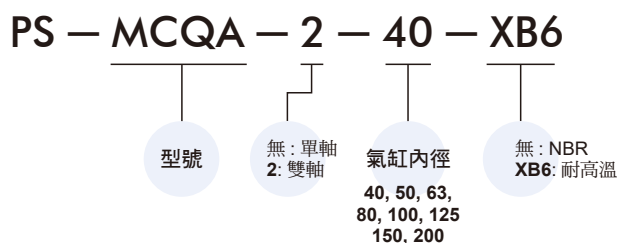
*1. 彈簧鋼 $\phi 40 \sim \phi 100$ / 碳鋼 $\phi 125 \sim \phi 200$

*2. 當材質客製為軸承鋼時，板手處為二面巾。

■ 不含衝程料件 / 訂購代號



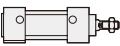
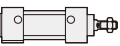
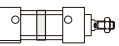
■ 修理包 / 訂購代號



■ 重量表













氣缸重量

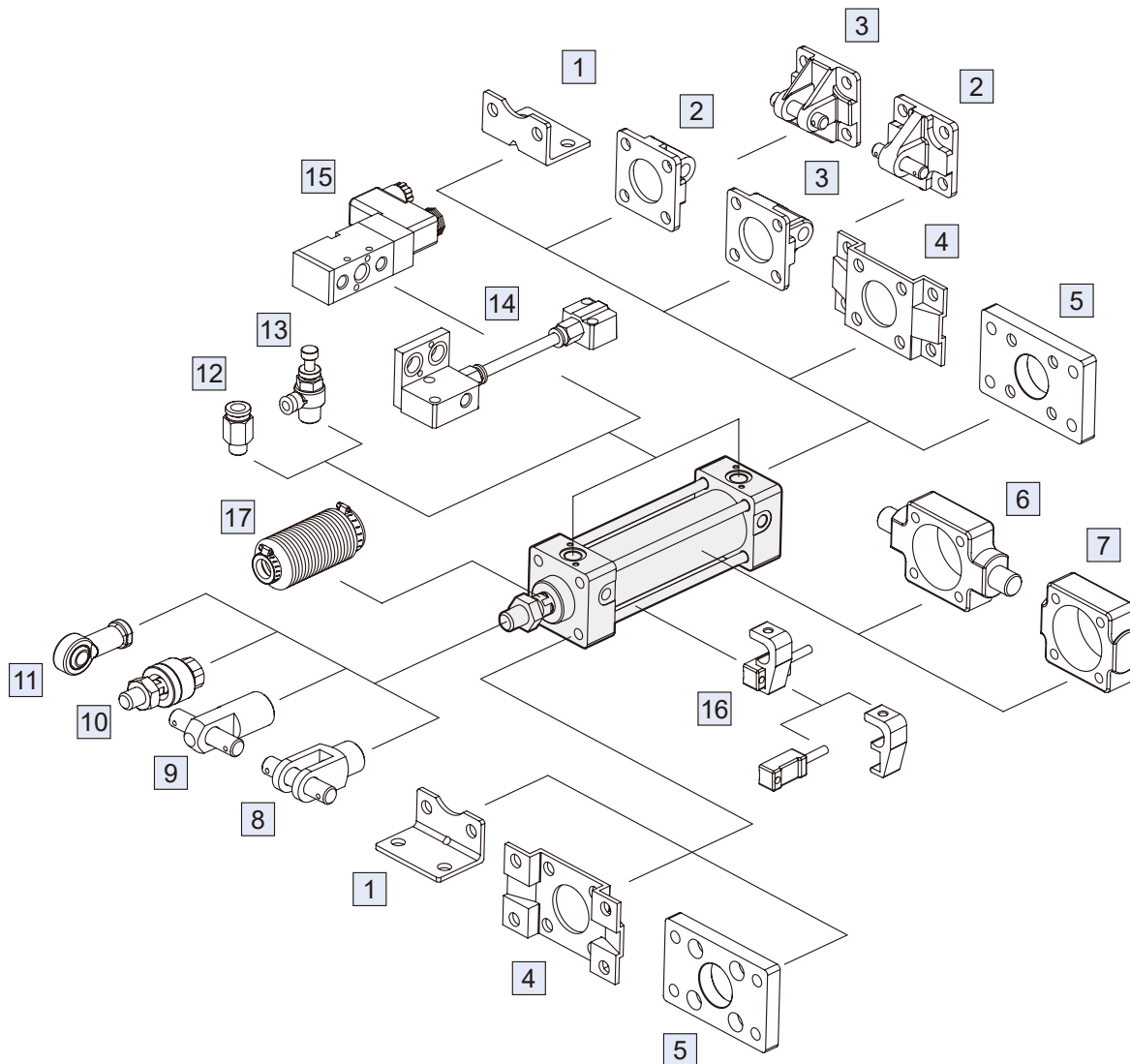
單位：kg

型號	基本重量 MCQA-11	基本重量 (附磁型) MCQA-11	行程 25 mm MCQA-11
內徑			
ø40	0.76	0.772	0.09
ø50	1.07	1.087	0.12
ø63	1.46	1.480	0.13
ø80	2.71	2.737	0.22
ø100	3.97	4.005	0.28
ø125	6.99	7.033	0.46
ø150	10.33	10.410	0.55
ø200	19.00	19.144	0.65

配件重量

單位：kg

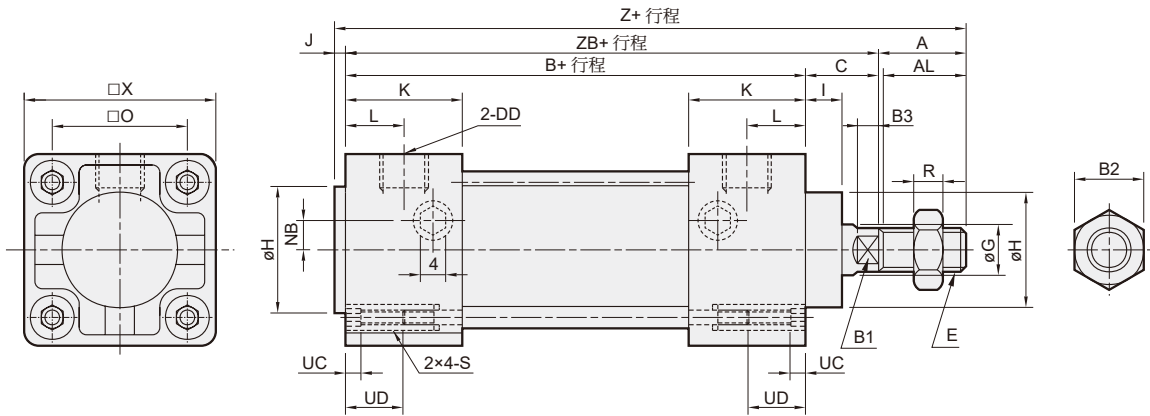
型號	LB	CA	CB	FA/FB	FAC/FBC	TA/TB/TC	SDS	Y	I	插銷		桿前螺帽
										CA/CB	Y/I	
內徑												
ø40	0.213	0.297	0.295	0.162	0.482	0.420	0.262	0.200	0.158	0.025	0.043	0.020
ø50	0.237	0.411	0.407	0.184	0.584	0.455	0.305	0.285	0.222	0.043	0.043	0.030
ø63	0.446	0.630	0.650	0.346	1.012	0.815	0.572	0.285	0.222	0.097	0.043	0.030
ø80	0.951	1.192	1.178	—	1.922	1.600	1.112	0.518	0.485	0.183	0.134	0.050
ø100	1.212	1.820	1.822	—	2.490	2.380	1.787	0.746	0.670	0.308	0.183	0.060
ø125	1.321	3.412	4.059	—	4.224	3.940	3.312	1.680	1.070	0.372	0.211	0.082
ø150	2.638	5.623	5.939	—	6.437	5.300	4.392	1.630	1.730	0.571	0.372	0.082
ø200	5.083	11.456	11.863	—	13.447	14.720	10.866	3.340	3.010	0.988	0.988	0.501



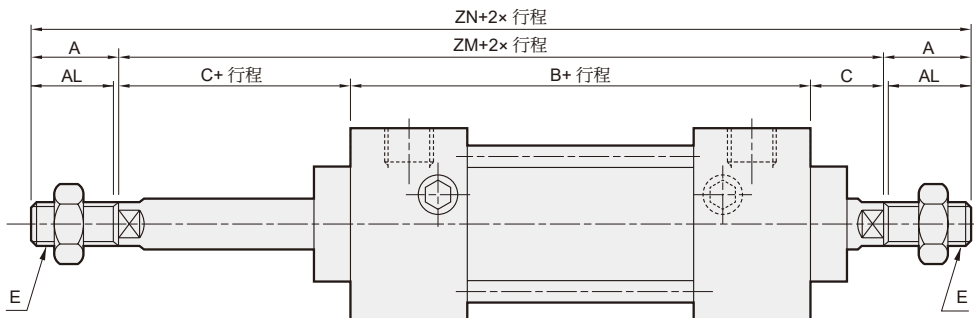
No.	安裝配件	材質	頁次
1	LB 安裝配件	碳鋼	1-8,15
2	CA+PIN 安裝配件	鑄鐵 / 碳鋼	1-11,16,19
3	CB+PIN 安裝配件	鑄鐵 / 碳鋼	1-11,16,19
4	FA/FB 安裝配件	碳鋼	1-9
5	FAC/FBC 安裝配件	碳鋼	1-10,15
6	TA/TB/TC 安裝配件	鑄鐵	1-12,13,17,18
7	SDS 安裝配件	鑄鐵	1-13,18
8	Y+PIN 接頭配件	鑄鐵 / 碳鋼	1-19
9	I+PIN 接頭配件	碳鋼	1-19

No.	安裝配件	材質	頁次
10	MFC 浮動接頭	碳鋼	8-2
11	PHS 魚眼接頭	碳鋼	8-6
12	PC 管接頭 (PISCO)	—	8-3 (第一冊)
13	JSC 調速器 (PISCO)	—	8-21 (第一冊)
14	VR/ VH 電磁閥連結座	鋁合金	1-20
15	MVSC-260 / 300 電磁閥	—	1-10,1-13 (第一冊)
16	RCA+HV* 傳感器	—	8-8
17	防塵套	橡膠	—

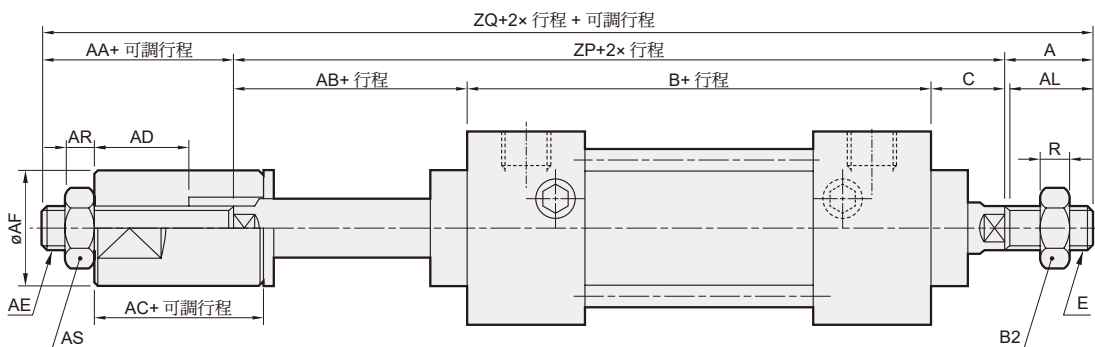
11



21

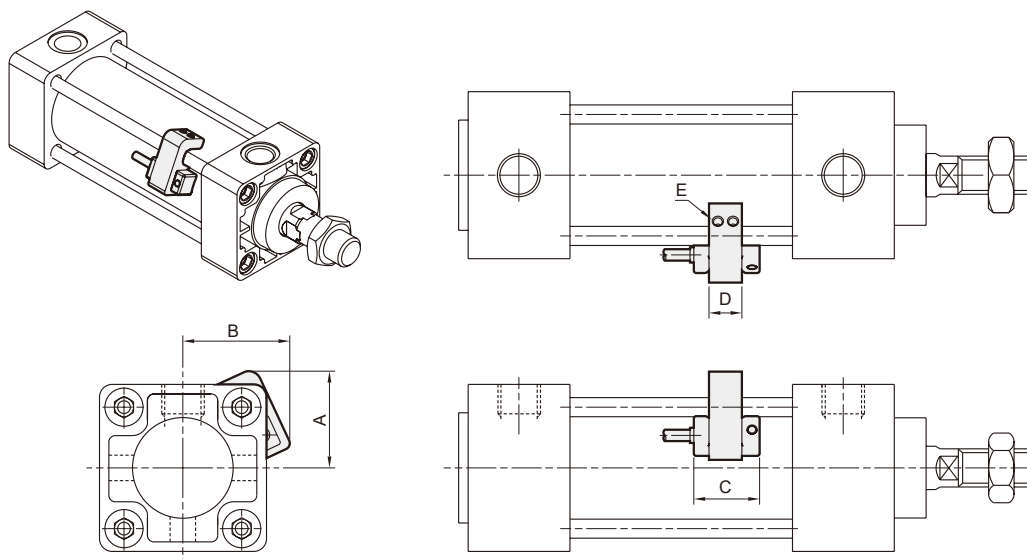


27



代號 內徑	A	AA	AB	AC	AD	AE	AF	AL	AR	AS	B	B1	B2	B3	C	DD	E	G	H	I	J	K	L	NB
40	30	21	18	12	7	M12×1.25	30	27	7	19	84	14	22	7	21	Rc1/4	M14×1.5	16	32	11	3	26	13	8
50	35	23	18	15	10	M16×1.5	40	32	8	24	90	17	26	8	23	Rc3/8	M18×1.5	20	40	11	3	28	14	0
63	35	23	18	15	10	M16×1.5	40	32	8	24	98	17	26	8	23	Rc3/8	M18×1.5	20	40	11	3	30	15	0
80	40	33	24	20	14	M22×1.5	50	37	13	32	116	22	32	11	31	Rc1/2	M22×1.5	25	45	15	4	34	17	0
100	40	33	24	20	14	M22×1.5	50	37	13	32	126	27	36	13	32	Rc1/2	M26×1.5	30	52	15	5	37	18.5	0

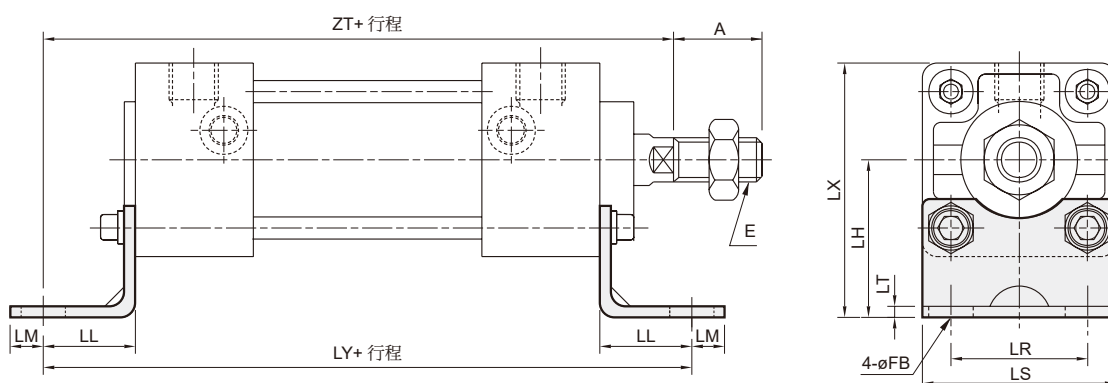
代號 內徑	O	R	S	UC	UD	X	Z	ZB	ZM	ZN	ZP	ZQ
40	40.5	8	M8×1.25	4	12	58	138	105	126	186	123	174
50	48	11	M8×1.25	4	12	66	151	113	136	206	131	189
63	59	11	M8×1.25	4	12	80	159	121	144	214	139	197
80	74	13	M12×1.75	4	15	100	191	147	178	258	171	244
100	90	14	M12×1.75	4	15	118	203	158	190	270	182	255



代號 內徑	傳感器	固定座	A	B	C	D	E
40	RCA	HV2	36	41	26	13	M4×10L
50	RCA	HV2	38	43	26	13	M4×10L
63	RCA	HV2	46	49	26	13	M4×10L
80	RCA	HV4	52	55	26	13	M4×10L
100	RCA	HV4	59	62	26	13	M4×10L
125	RCA	PM14	—	—	26	12	M4×10L
150	RCA	PM16	—	—	26	12	M4×10L
200	RCA	HA5	—	—	26	15	M4×10L

■ 安裝配件

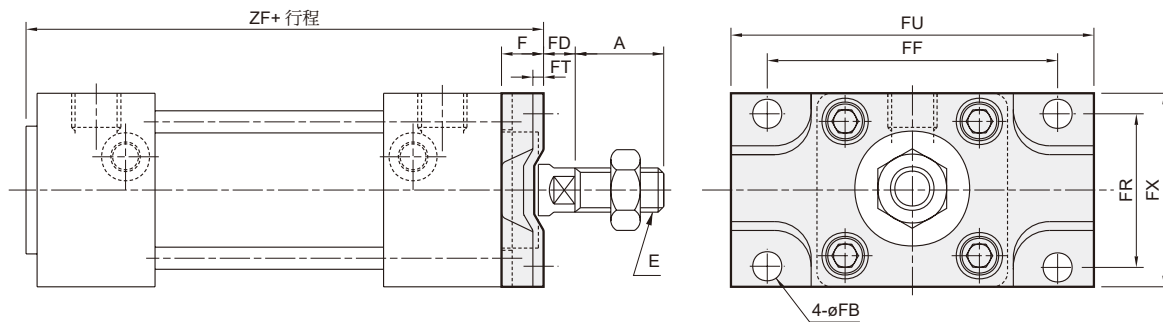
LB



代號 內徑	A	E	FB	LH	LL	LM	LR	LS	LT	LX	LY	ZT
40	30	M14×1.5	9	40	27	13	42	58	3.2	69	138	132
50	35	M18×1.5	9	45	27	13	50	66	3.2	78	144	140
63	35	M18×1.5	11.5	50	34	16	59	80	4.5	90	166	155
80	40	M22×1.5	14	65	44	16	76	100	6	115	204	191
100	40	M26×1.5	14	75	43	17	92	118	6	134	212	201

FA

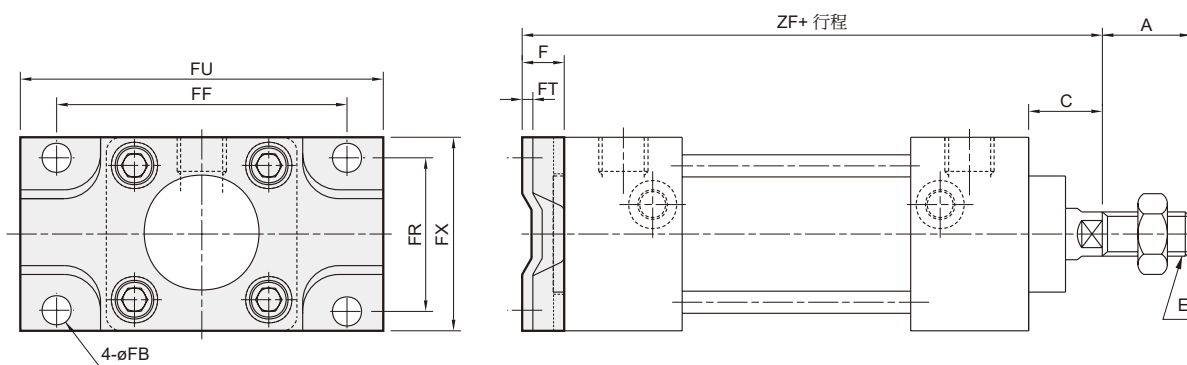
本型適用於行程 500mm 以內，
行程超過 500mm 建議使用 FAC 配件。



代號 內徑	A	E	F	FB	FD	FF	FR	FT	FU	FX	ZF
40	30	M14×1.5	12	9	9	80	42	3.2	100	58	99
50	35	M18×1.5	12	9	11	90	50	3.2	110	66	105
63	35	M18×1.5	15	11.5	8	105	59	4.5	130	80	116

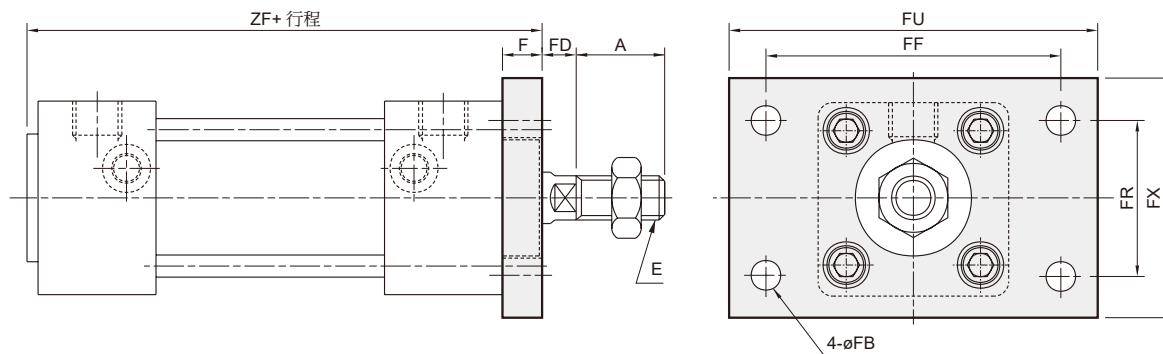
FB

本型適用於行程 500mm 以內，
行程超過 500mm 建議使用 FBC 配件。



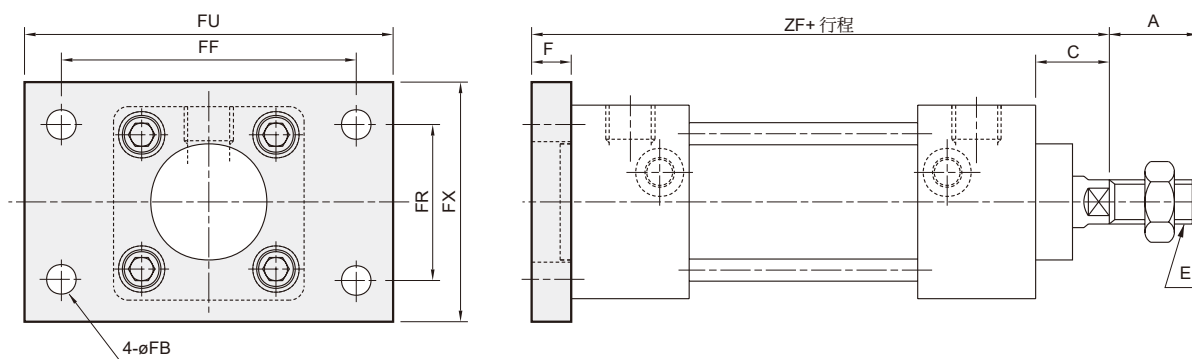
代號 內徑	A	E	C	F	FB	FF	FR	FT	FU	FX	ZF
40	30	M14×1.5	21	12	9	80	42	3.2	100	58	117
50	35	M18×1.5	23	12	9	90	50	3.2	110	66	125
63	35	M18×1.5	23	15	11.5	105	59	4.5	130	80	136

FAC



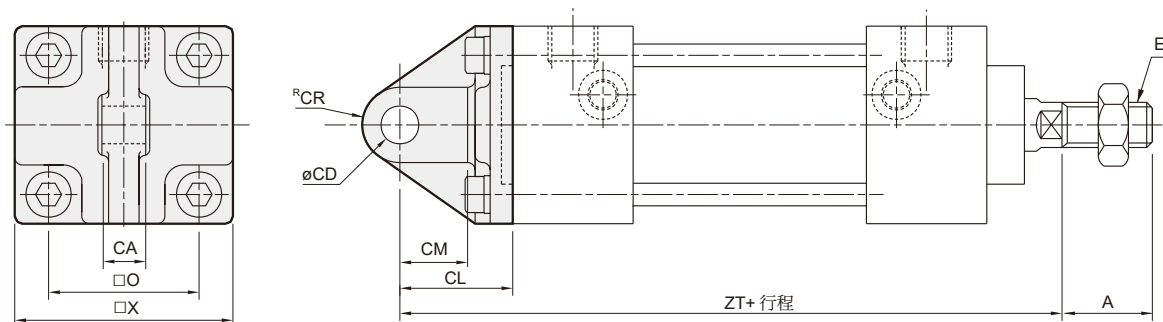
代號 內徑	A	E	F	FB	FD	FF	FR	FU	FX	ZF
40	30	M14×1.5	12	9	9	80	42	100	65	99
50	35	M18×1.5	12	9	11	90	50	110	73	105
63	35	M18×1.5	15	11.5	8	105	59	130	84	116
80	40	M22×1.5	18	14	13	130	76	160	108	138
100	40	M26×1.5	18	14	14	150	92	180	124	149

FBC



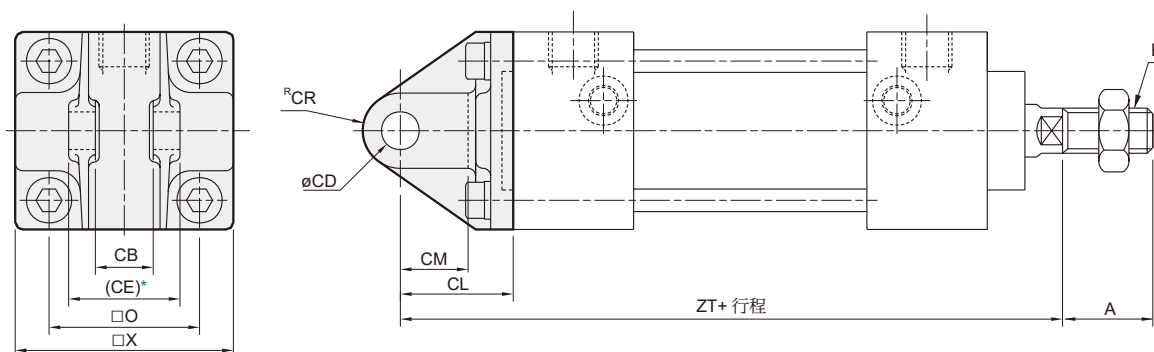
代號 內徑	A	C	E	F	FB	FF	FR	FU	FX	ZF
40	30	21	M14×1.5	12	9	80	42	100	65	117
50	35	23	M18×1.5	12	9	90	50	110	73	125
63	35	23	M18×1.5	15	11.5	105	59	130	84	136
80	40	31	M22×1.5	18	14	130	76	160	108	165
100	40	32	M26×1.5	18	14	150	92	180	124	176

CA



代號 內徑	A	CA	CD	CL	CM	CR	E	O	X	ZT
40	30	15 ^{-0.1/-0.3}	10 ^{H10}	30	18	10	M14×1.5	40.5	58	135
50	35	18 ^{-0.1/-0.3}	12 ^{H10}	35	22	12	M18×1.5	48	66	148
63	35	25 ^{-0.1/-0.3}	16 ^{H10}	40	27	16	M18×1.5	59	80	161
80	40	31.5 ^{-0.1/-0.3}	20 ^{H10}	48	30	20	M22×1.5	74	100	195
100	40	35.5 ^{-0.1/-0.3}	25 ^{H10}	58	38	25	M26×1.5	90	118	216

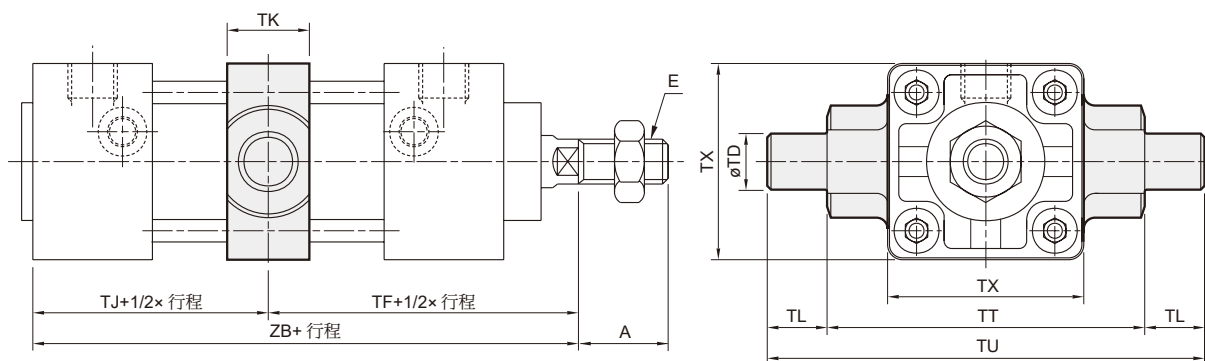
CB



* 鑄造素材面，請勿當配合面使用。如有需要，請洽業務。

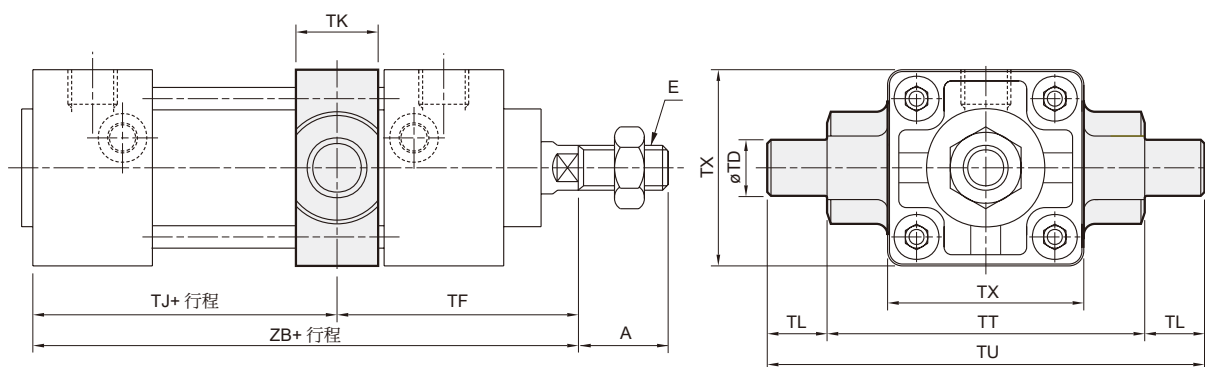
代號 內徑	A	CB	CD	CE	CL	CM	CR	E	O	X	ZT
40	30	15 ^{+0.3/+0.1}	10 ^{H10}	29.5	30	18	10	M14×1.5	40.5	58	135
50	35	18 ^{+0.3/+0.1}	12 ^{H10}	38	35	22	12	M18×1.5	48	66	148
63	35	25 ^{+0.3/+0.1}	16 ^{H10}	49	40	27	16	M18×1.5	59	80	161
80	40	31.5 ^{+0.3/+0.1}	20 ^{H10}	59	48	30	20	M22×1.5	74	100	195
100	40	35.5 ^{+0.3/+0.1}	25 ^{H10}	64	58	38	25	M26×1.5	90	118	216

TC



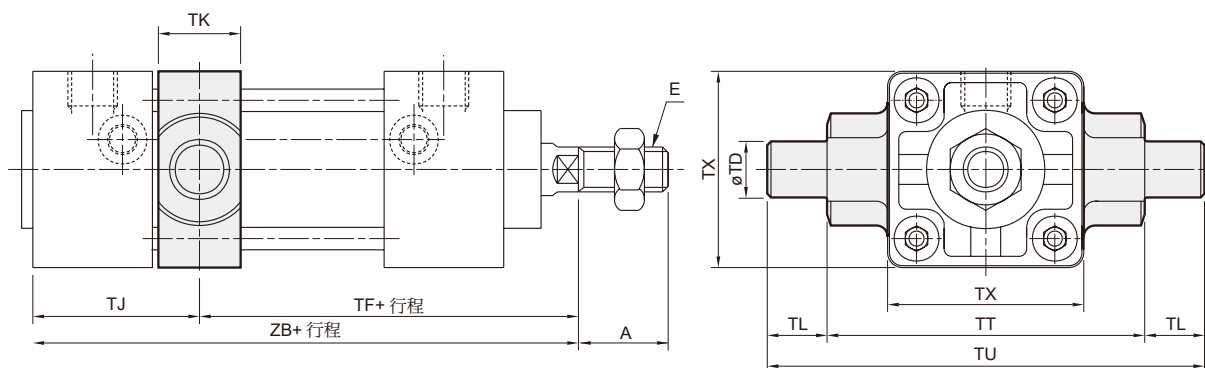
代號 內徑	A	E	TD	TF	TJ	TK	TL	TT	TU	TX	ZB
40	30	M14×1.5	15 ^{es}	63	42	22	16	85	117	58	105
50	35	M18×1.5	15 ^{es}	68	45	22	16	95	127	67	113
63	35	M18×1.5	18 ^{es}	72	49	28	19	110	148	82	121
80	40	M22×1.5	25 ^{es}	89	58	34	26	140	192	102	147
100	40	M26×1.5	25 ^{es}	95	63	40	26	162	214	122	158

TA



代號 內徑	A	E	TD	TF	不附磁型		附磁型		TK	TL	TT	TU	TX
					TJ	ZB	TJ	ZB					
40	30	M14×1.5	15 ^{es}	60	45	105	75	135	22	16	85	117	58
50	35	M18×1.5	15 ^{es}	64	49	113	79	143	22	16	95	127	67
63	35	M18×1.5	18 ^{es}	69	52	121	82	151	28	19	110	148	82
80	40	M22×1.5	25 ^{es}	85	62	147	102	187	34	26	140	192	102
100	40	M26×1.5	25 ^{es}	92	66	158	106	198	40	26	162	214	122

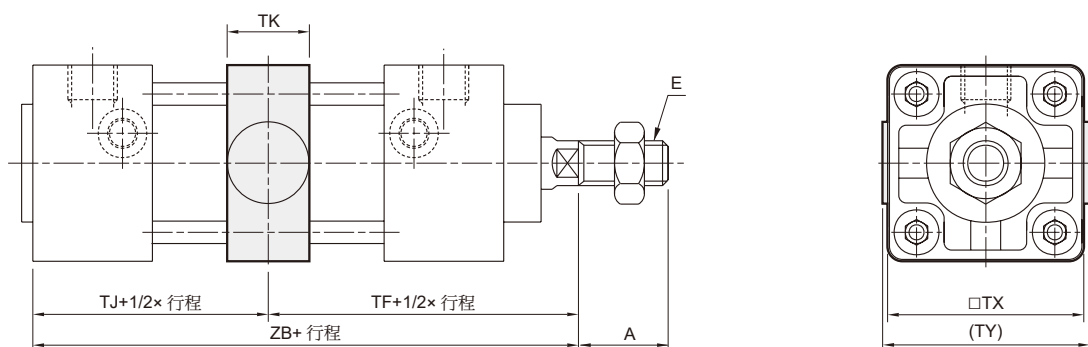
TB



代號 內徑	A	E	TD	不附磁型		附磁型		TJ	TK	TL	TT	TU	TX
				TF	ZB	TF	ZB						
40	30	M14×1.5	15 ^{øB}	66	105	96	135	39	22	16	85	117	58
50	35	M18×1.5	15 ^{øB}	72	113	102	143	41	22	16	95	127	67
63	35	M18×1.5	18 ^{øB}	75	121	105	151	46	28	19	110	148	82
80	40	M22×1.5	25 ^{øB}	93	147	133	187	54	34	26	140	192	102
100	40	M26×1.5	25 ^{øB}	98	158	138	198	60	40	26	162	214	122

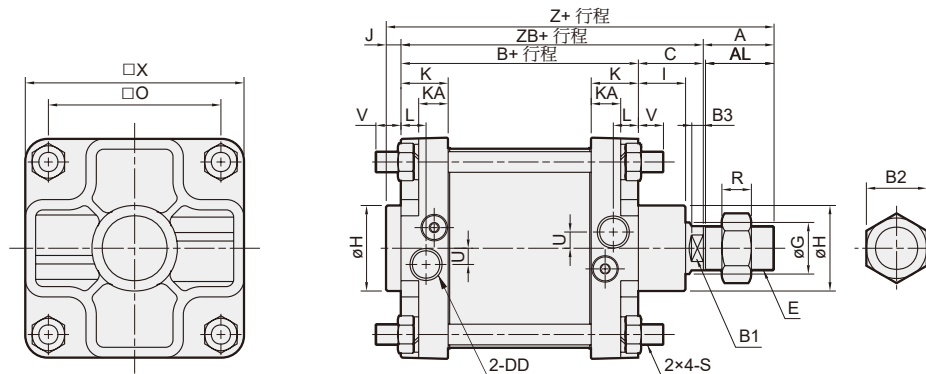
SDS 行程超過 1000mm

中間支承座



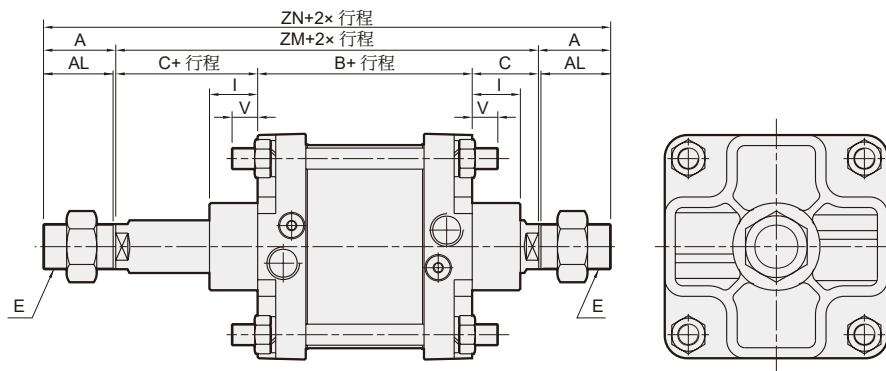
代號 內徑	A	E	TF	TJ	TK	TX	TY	ZB
40	30	M14×1.5	63	42	22	58	60	105
50	35	M18×1.5	68	45	22	67	69	113
63	35	M18×1.5	72	49	28	82	84	121
80	40	M22×1.5	89	58	34	102	110	147
100	40	M26×1.5	95	63	40	122	132	158

11



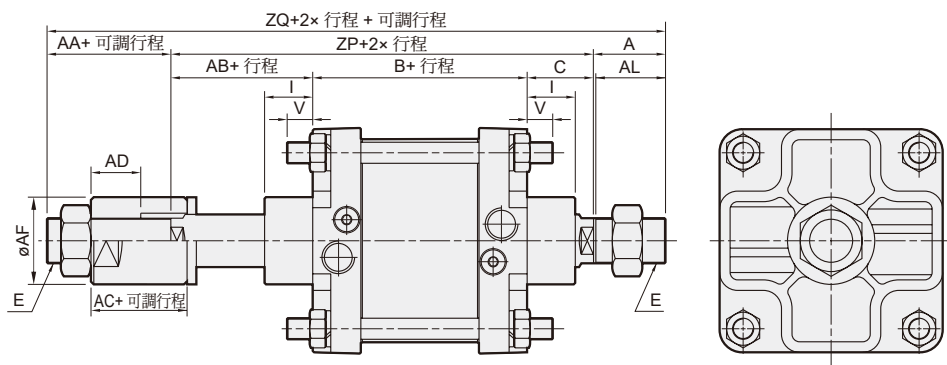
代號 內徑	A	AL	B	B1	B2	B3	C	DD	E	G	H	I	J	K	KA	L	O	R	S	U	V	X	Z	ZB
125	45	42	136	30	41	9.5	47	Rc1/2	M30×1.5	35	58	32	10	32	20	17	117	15	M14×1.5	11	20	150	238	183
150	50	47	153	36	41	10	47	Rc1/2	M30×1.5	40	60	32	8	40.5	25	24.5	134	15	M16×1.5	12	26	175	258	200
200	63	60	154	46	70	20	67	Rc3/4	M45×1.5	50	74	35	8	42	25	24	182	27	M20×1.5	12	18	226	292	221

21



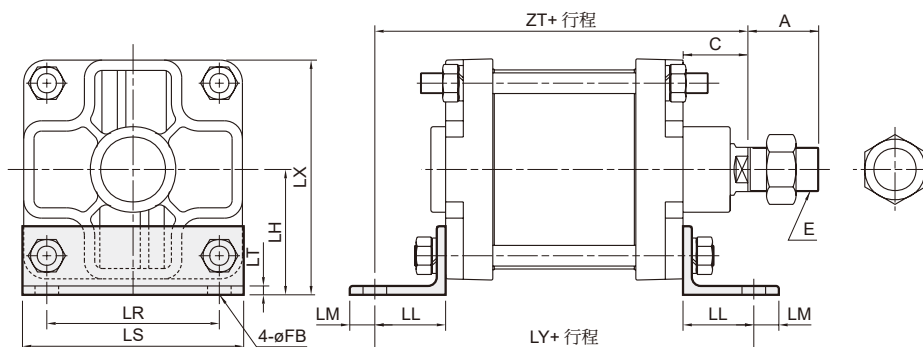
代號 內徑	A	AL	B	C	E	I	V	ZM	ZN
125	45	42	136	47	M30×1.5	32	20	230	320
150	50	47	153	47	M30×1.5	32	26	247	347
200	63	60	154	67	M45×1.5	35	18	288	414

27



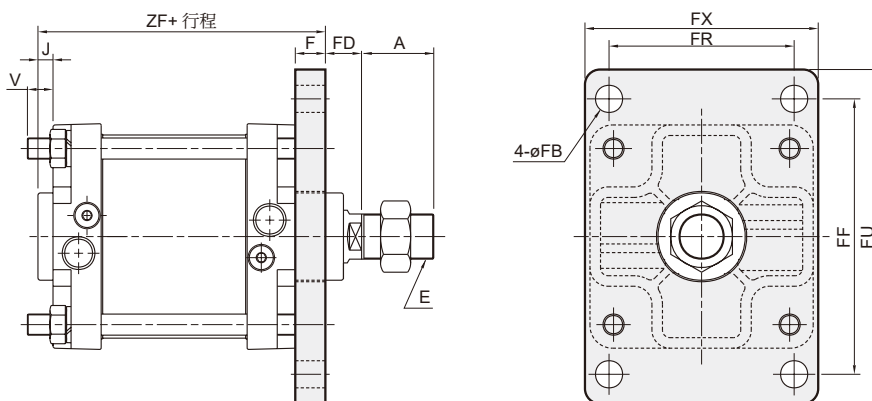
代號 內徑	A	AA	AB	AC	AD	AF	AL	B	C	E	I	V	ZM	ZN	ZP	ZQ
125	45	38	47	30	18	60	42	136	47	M30×1.5	32	20	230	320	230	313
150	50	38	47	30	18	60	47	153	47	M30×1.5	32	26	247	347	247	335
200	63	38	50	30	18	70	60	154	67	M45×1.5	35	18	288	414	271	372

LB



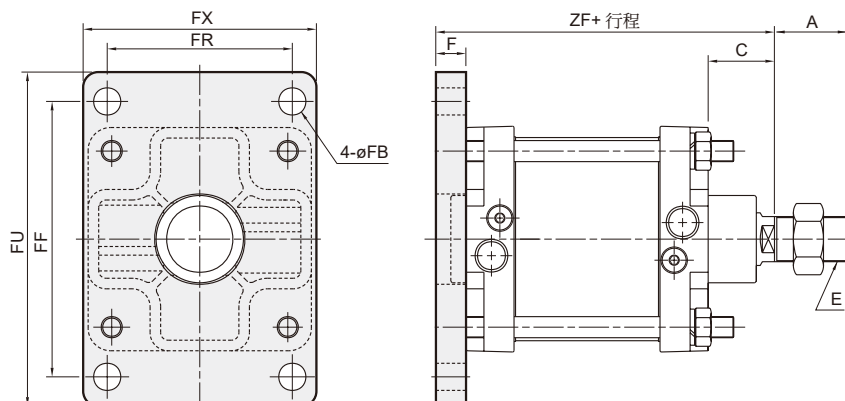
代號 內徑	A	E	FB	LH	LL	LM	LR	LS	LT	LX	LY	ZT
125	45	M30×1.5	16	85	48	17	117	150	6	162	232	231
150	50	M30×1.5	18	96.5	55	20	134	175	9	184	263	255
200	63	M45×1.5	24	132	60	30	150	226	10	245	274	281

FAC



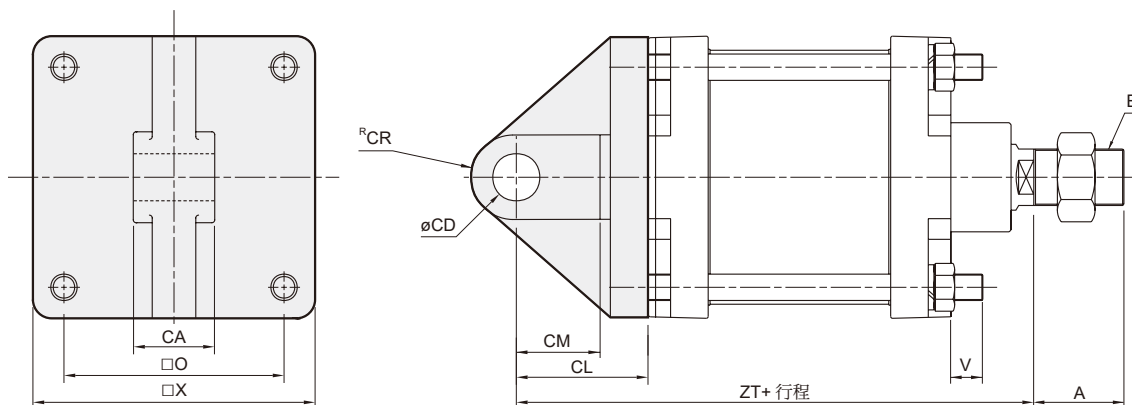
代號 內徑	A	E	F	FB	FD	FF	FR	FU	FX	J	V	ZF
125	45	M30×1.5	20	18	27	183	123	222	155	10	20	166
150	50	M30×1.5	20	18	27	230	134	275	185	8	26	181
200	63	M45×1.5	25	24	42	280	150	335	225	8	11	187

FBC



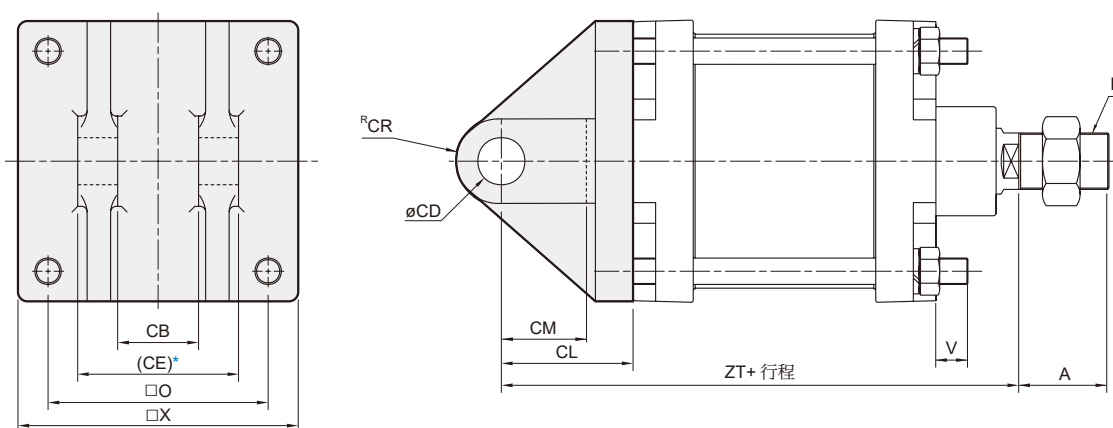
代號 內徑	A	C	E	F	FB	FF	FR	FU	FX	ZF
125	45	47	M30×1.5	20	18	183	123	222	155	203
150	50	47	M30×1.5	20	18	230	134	275	185	220
200	63	67	M45×1.5	25	24	280	150	335	225	246

CA



代號 內徑	A	CA	CD	CL	CM	CR	E	O	X	ZT	V
125	45	43 ^{-0.1} _{-0.3}	25 ^{H10}	65	45	24	M30×1.5	117	150	248	20
150	50	40 ^{-0.1} _{-0.3}	30 ^{H10}	78	53	27.5	M30×1.5	134	175	278	26
200	63	50 ^{-0.1} _{-0.3}	40 ^{H10}	85	55	40	M45×1.5	182	226	306	12

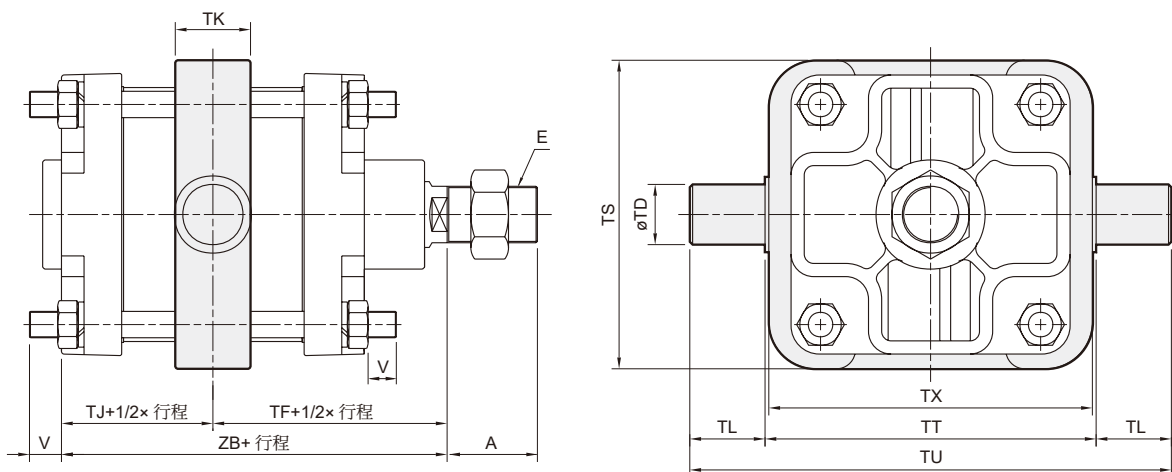
CB



* 鑄造素材面，請勿當配合面使用。如有需要，請洽業務。

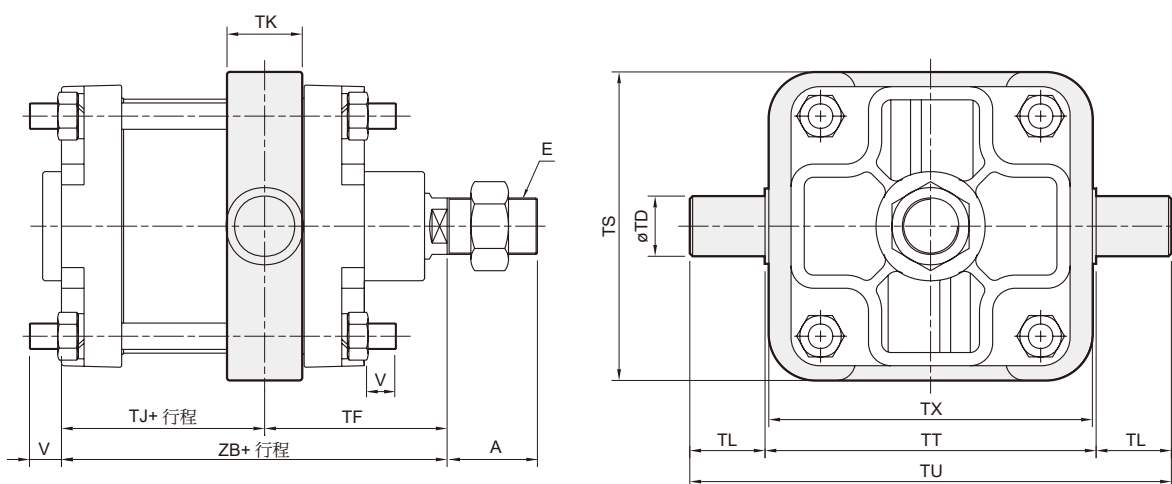
代號 內徑	A	CB	CD	CE	CL	CM	CR	E	O	X	ZT	V
125	45	43 ^{+0.3} _{+0.1}	25 ^{H10}	83	70	48	24	M30×1.5	117	150	253	20
150	50	40 ^{+0.3} _{+0.1}	30 ^{H10}	90	78	53	27.5	M30×1.5	134	175	278	26
200	63	50 ^{+0.3} _{+0.1}	40 ^{H10}	100	85	55	40	M45×1.5	182	226	306	12

TC



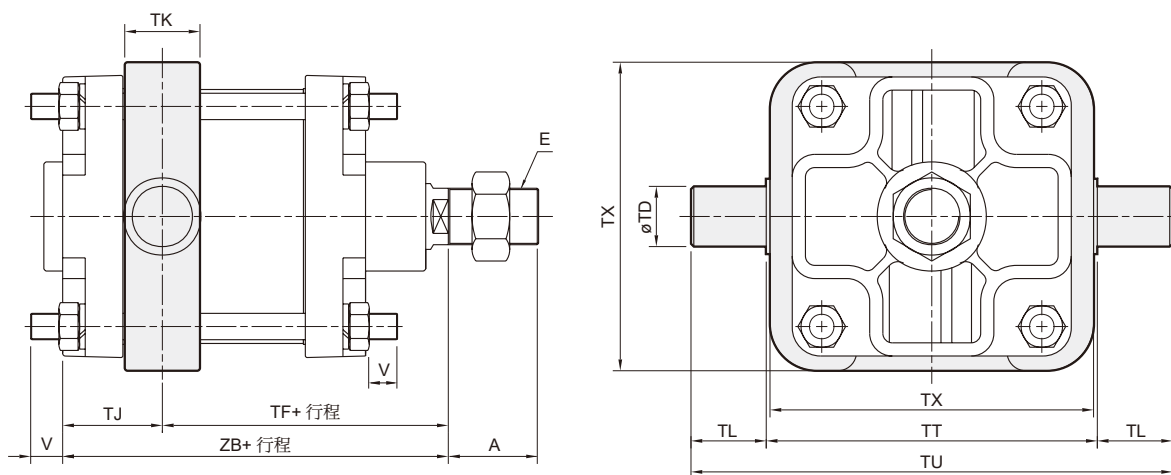
代號 內徑	A	E	TD	TF	TJ	TK	TL	TS	TT	TU	TX	V	ZB
125	45	M30×1.5	32 ^{øB}	115	68	40	40	164	176	256	172	17	183
150	50	M30×1.5	35 ^{øB}	123.5	76.5	41	40	194	200	280	198	16	200
200	63	M45×1.5	45 ^{øB}	144	77	59	45	255	265	355	255	8.5	221

TA



代號 內徑	A	E	TD	TF	不附磁型		附磁型		TK	TL	TS	TT	TU	TX	V
					TJ	ZB	TJ	ZB							
125	45	M30×1.5	32 ^{øB}	100	83	183	129	229	40	40	164	176	256	172	17
150	50	M30×1.5	35 ^{øB}	109	91	200	137	246	41	40	194	200	280	198	16
200	63	M45×1.5	45 ^{øB}	139.5	81.5	221	125.5	265	59	45	255	265	355	255	8.5

TB

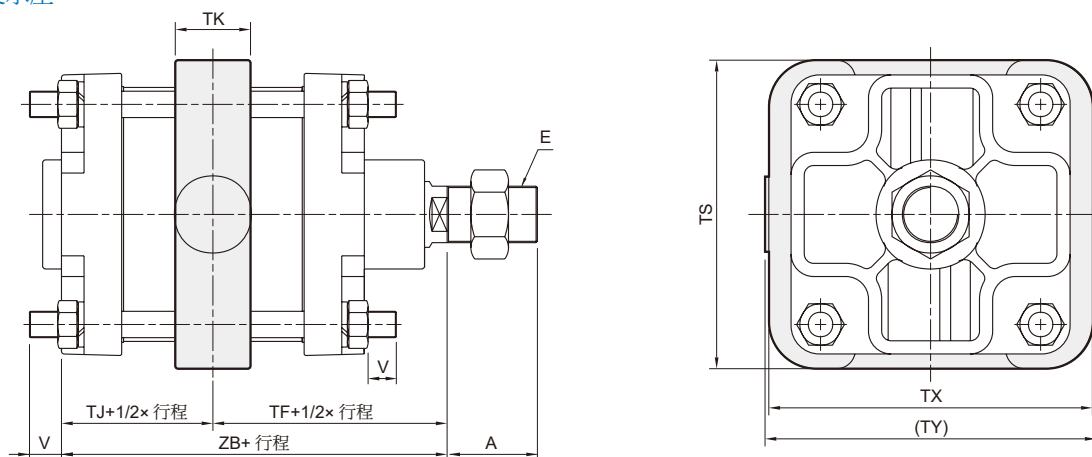


代號 內徑	A	E	TD	不附磁型		附磁型		TJ	TK	TL	TS	TT	TU	TX	V
				TF	ZB	TF	ZB								
125	45	M30×1.5	32 ^{øB}	130	183	176	229	53	40	40	164	176	256	172	17
150	50	M30×1.5	35 ^{øB}	138	200	184	246	62	41	40	194	200	280	198	16
200	63	M45×1.5	45 ^{øB}	148.5	221	192.5	265	72.5	59	45	255	265	355	255	8.5

SDS

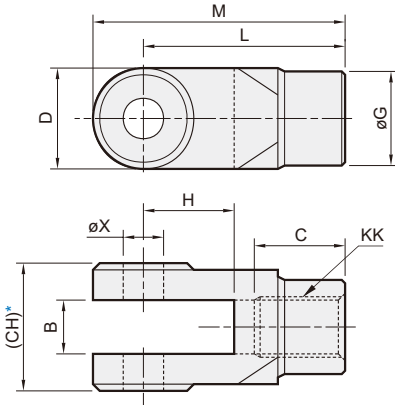
行程超過 1000mm

中間支承座

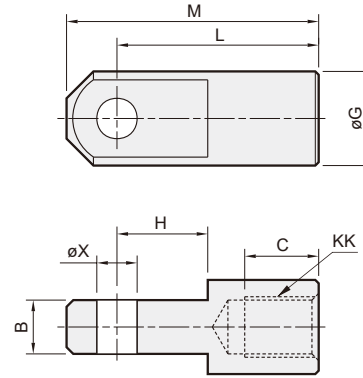


代號 內徑	A	E	TF	TJ	TK	TS	TX	TY	V	ZB
125	45	M30×1.5	115	68	40	164	172	174	17	183
150	50	M30×1.5	123.5	76.5	41	194	198	200	16	200
200	63	M45×1.5	144	77	59	255	255	263	8.5	221

Y 接頭



I 接頭

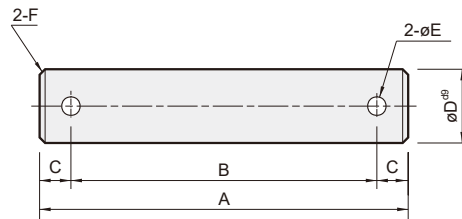


* 鑄造素材面，請勿當配合面使用。如有需要，請洽業務。

代號 內徑	B		C		CH		D		G		H		KK		L		M		X ^{H10}
	Y	I	Y	I	Y	I	Y	I	Y	I	Y	I	Y	I	Y	I	Y	I	
40	16 ^{+0.3} _{+0.1}	16 ^{-0.1} _{-0.3}	25	20	38	—	26	—	$\phi 24$	$\phi 24$	25	25	M14×1.5	55	55	68	68	$\phi 12$ ^{+0.07} ₀	
50	16 ^{+0.3} _{+0.1}	16 ^{-0.1} _{-0.3}	27	22	38	—	30	—	$\phi 28$	$\phi 28$	27	27	M18×1.5	60	60	75	75	$\phi 12$ ^{+0.07} ₀	
63			32	30	59	—	42	—	$\phi 40$	$\phi 40$	38	38	M26×1.5	83	83	104	104	$\phi 20$ ^{+0.08} ₀	
80	28 ^{+0.3} _{+0.1}	28 ^{-0.1} _{-0.3}	32	27	55	—	38	—	$\phi 36$	$\phi 36$	32	32	M22×1.5	71	71	90	90	$\phi 18$ ^{+0.07} ₀	
100	30 ^{+0.3} _{+0.1}	30 ^{-0.1} _{-0.3}	35	30	59	—	42	—	$\phi 40$	$\phi 40$	38	38	M26×1.5	83	83	104	104	$\phi 20$ ^{+0.08} ₀	
125	32 ^{+0.3} _{+0.1}	32 ^{-0.1} _{-0.3}	35	40	76	—	58	—	$\phi 45$	$\phi 50$	38	32	M30×1.5	80	80	109	109	$\phi 20$ ^{+0.08} ₀	
150	40 ^{+0.3} _{+0.1}	40 ^{-0.1} _{-0.3}	35	40	84	—	54	—	$\phi 45$	$\phi 60$	39	32	M30×1.5	80	80	107	107	$\phi 25$ ^{+0.08} ₀	
200	50 ^{+0.3} _{+0.1}	50 ^{-0.1} _{-0.3}	67	67	100	—	85	—	$\phi 70$	$\phi 70$	54	44	M45×1.5	125	125	167.5	167.5	$\phi 40$ ^{+0.1} ₀	

插銷

P



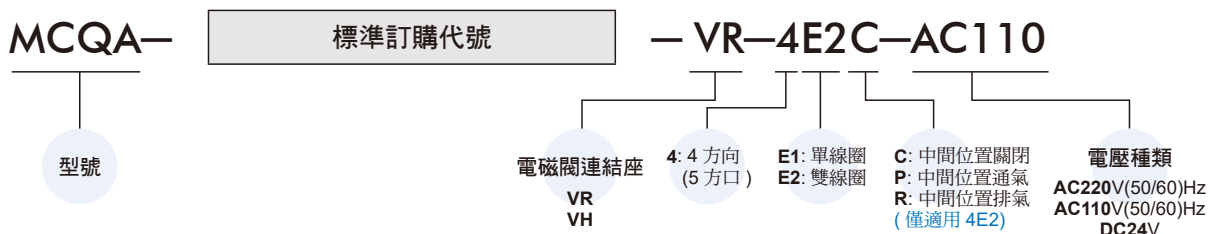
Y & I 型接頭用插銷尺寸表

代號 內徑	A	B	C	D ^{d9}	E	F	開口銷 公稱及長度
40	57	46	5.5	$\phi 12$ ^{-0.05} _{-0.09}	3.5	1.0	3.2×20 長
50	57	46	5.5	$\phi 12$ ^{-0.05} _{-0.09}	3.5	1.0	3.2×20 長
63	57	46	5.5	$\phi 12$ ^{-0.05} _{-0.09}	3.5	1.0	3.2×20 長
80	78	64	7	$\phi 18$ ^{-0.05} _{-0.09}	4	1.2	4×25 長
100	87	70	8.5	$\phi 20$ ^{-0.06} _{-0.12}	5	1.5	5×35 長
125	100	83	8.5	$\phi 20$ ^{-0.06} _{-0.12}	5	1.5	5×35 長
150	112	95	8.5	$\phi 25$ ^{-0.06} _{-0.12}	5	2.0	5×35 長
200	115	105	5	$\phi 40$ ^{-0.08} _{-0.14}	5	2.0	5×55 長

CA & CB 型配件插銷尺寸表

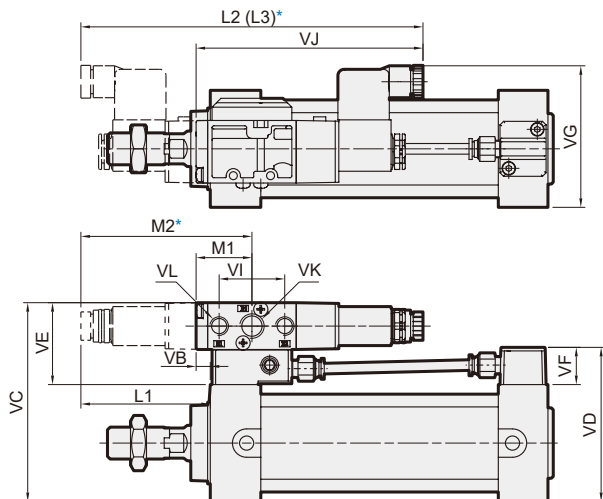
代號 內徑	A	B	C	D ^{d9}	E	F	開口銷 公稱及長度
40	48	37	5.5	$\phi 10$ ^{-0.05} _{-0.09}	3.5	1.0	3.2×20 長
50	57	46	5.5	$\phi 12$ ^{-0.05} _{-0.09}	3.5	1.0	3.2×20 長
63	72	58	7	$\phi 16$ ^{-0.05} _{-0.09}	4	1.2	4×25 長
80	87	70	8.5	$\phi 20$ ^{-0.06} _{-0.12}	5	1.5	5×35 長
100	93	76	8.5	$\phi 25$ ^{-0.06} _{-0.12}	5	1.5	5×35 長
125	112	95	8.5	$\phi 25$ ^{-0.06} _{-0.12}	5	1.5	5×35 長
150	119	102	8.5	$\phi 30$ ^{-0.06} _{-0.12}	5	2.0	5×40 長
200	115	105	5	$\phi 40$ ^{-0.08} _{-0.14}	5	2.0	5×55 長

訂購代號

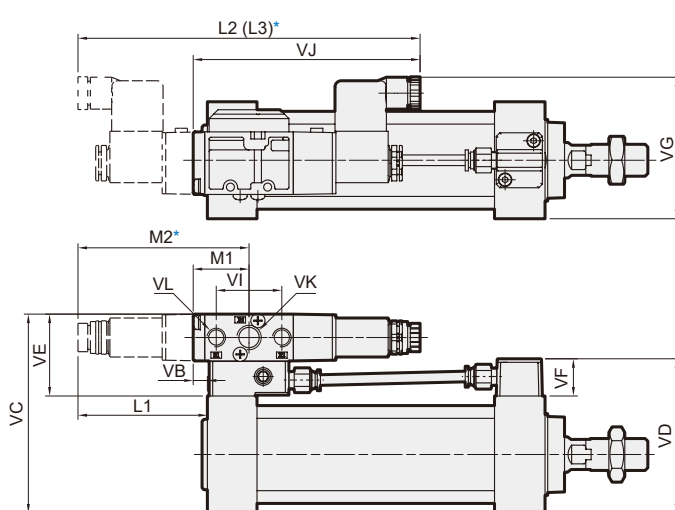


*1. MCQA- $\phi 40 \sim \phi 63$ (適用 MVSC-260 電磁閥, 規格請參第一冊 1-10 頁)。
 *2. MCQA- $\phi 80, \phi 100$ (適用 MVSC-300 電磁閥, 規格請參第一冊 1-13 頁)。

VR



VH



代號 內徑	L1	L2	L3	M1	M2	VB	VC	VD	VE	VF	VG	VI	VJ	VK	VL	適用電磁閥
40	77.5	199	220	31.5	99.5	9.5	104.2	79	46.2	21	76	37	131	Rc1/4	Rc1/8	MVSC-260
50	78.5	199	220	31.5	99.5	8.5	112.2	87	46.2	21	80	37	131	Rc1/4	Rc1/8	MVSC-260
63	79.5	199	220	31.5	99.5	7.5	126.2	101	46.2	21	87	37	131	Rc1/4	Rc1/8	MVSC-260
80	80.5	222	275	45	111	14.5	159	128	59	28	90	52	156	Rc3/8	Rc3/8	MVSC-300
100	78.5	222	275	45	111	12.5	179	146	59	28	104	52	156	Rc3/8	Rc3/8	MVSC-300

* L2 為 4E2 尺寸, L3 為 4E2C.P.R 尺寸, M2 為 4E2 及 4E2C.P.R 尺寸。