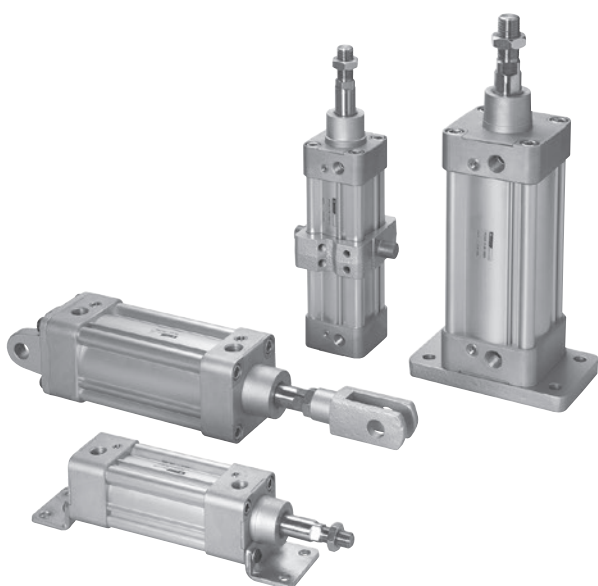


MCQI2 系列

ISO 15552 標準 PROFILE 氣壓缸 (無繫緊桿型)



特點

- **免給油**
採用含油合金，特殊軸承襯套，使活塞桿無需給油。
- **高品質，耐久佳**
氣壓缸管採用鋁合金材質，經過氧化鋁膜處理，更具耐磨，耐蝕性。
- **ISO 15552 標準規格**
根據國際標準 ISO 15552 規格製作，屬無繫緊桿型，大多數零件可互相替換。
- **埋入式傳感器**
缸管四面均設計埋入式傳感器固定溝槽，可依實際使用需要變更傳感器安裝位置。

規格

型號	MCQI2
氣缸內徑 (mm)	32,40,50,63,80,100
使用流體	空氣
使用壓力範圍	0.05~1 MPa
耐壓力	1.5 MPa
周圍溫度	-5~+60°C (不凍結)
使用速度範圍	50~500 mm/sec
傳感器	RCl (規格請參 8-14 頁)

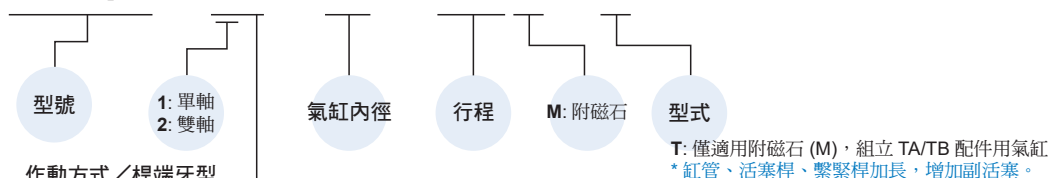
標準行程表

氣缸內徑	行程 (mm)	最大行程 (mm)
ø32,40		1800
ø50,63	50,75,100,125,150,175,200, 250,300,350,400,450,500	2000
ø80,100		2500

* 中間行程亦可承製，請洽業務人員。

氣缸 / 訂購代號

MCQI2 - 11 - 50 - 100M - T

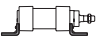

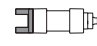
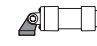
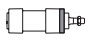
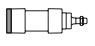
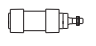


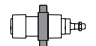
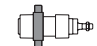
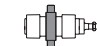

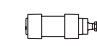
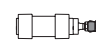
代號	記號	說明
1 1		複動外牙
2 1		雙軸複動外牙
2 7		雙軸可調行程外牙 訂單請註明 "可調行程"

* 特殊規格訂購請參 0-7 頁。


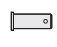

* Rc、NPT 牙型亦可承製，請洽業務人員。

■ 配件 & 接頭 / 訂購代號

代號	配件						桿前螺帽
	LB (安裝需購買 2 個)	CA	CB	CDB (另購 CB+ 插銷)	FAC	FBC	NUT
安裝示意 內徑							
ø32	LB-Q2-32	CA-Q2-32	CB-Q2-32	CDB-Q2-32	FAC-Q2-32	FBC-Q2-32	NUT-M10x1.25x5Hx17B
ø40	LB-Q2-40	CA-Q2-40	CB-Q2-40	CDB-Q2-40	FAC-Q2-40	FBC-Q2-40	NUT-M12x1.25x6Hx19B
ø50	LB-Q2-50	CA-Q2-50	CB-Q2-50	CDB-Q2-50	FAC-Q2-50	FBC-Q2-50	NUT-M16x1.5x8Hx24B
ø63	LB-Q2-63	CA-Q2-63	CB-Q2-63	CDB-Q2-63	FAC-Q2-63	FBC-Q2-63	
ø80	LB-Q2-80	CA-Q2-80	CB-Q2-80	CDB-Q2-80	FAC-Q2-80	FBC-Q2-80	NUT-M20x1.5x10Hx30B
ø100	LB-Q2-100	CA-Q2-100	CB-Q2-100	CDB-Q2-100	FAC-Q2-100	FBC-Q2-100	

代號	配件 <small>△ 需原廠組立出貨 (不建議自行組立)</small>			接頭		
	TA	TB	TC	Y	I	YS (Y+ 浮動彈簧插銷)
安裝示意 內徑						
ø32	TC-Q3-32			Y-Q2-32	I-Q2-32	YS-Q2-32
ø40	TC-Q3-40			Y-Q2-40	I-Q2-40	YS-Q2-40
ø50	TC-Q3-50			Y-Q2-50	I-Q2-50	YS-Q2-50
ø63	TC-Q3-63					
ø80	TC-Q3-80			Y-Q2-80	I-Q2-80	YS-Q2-80
ø100	TC-Q3-100					

■ 插銷 / 訂購代號

適用	YS 接頭	Y&I 接頭	CA&CB 配件
代號	PIN-S	PIN-Y-P (含開口銷)	PIN-CB-P (含開口銷)
圖示 內徑			
ø32	PIN-Q2-32-S	PIN-Q2-32-2-P	PIN-Q2-32-1-P
ø40	PIN-Q2-40-S	PIN-Q2-40-2-P	PIN-Q2-40-1-P
ø50	PIN-Q2-50-S	PIN-Q2-50-2-P	PIN-Q2-50-1-P
ø63			PIN-Q2-63-1-P
ø80	PIN-Q2-80-S	PIN-Q2-80-2-P	PIN-Q2-80-1-P
ø100			PIN-Q2-100-1-P

■ 訂購範例 / 自行組立

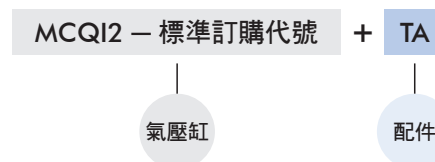
氣缸內徑 ø40 的 LB 配件、Y 接頭、插銷。

No.	訂購代號	數量
1	LB-Q2-40	2
2	Y-Q2-40	1
3	PIN-Q2-40-2-P	1

* 單獨訂購配件 / 接頭 / 插銷，請依上表訂購代號各別下單。

■ 訂購範例 / 原廠組立

△ 以符號「+」區隔氣壓缸與配件。



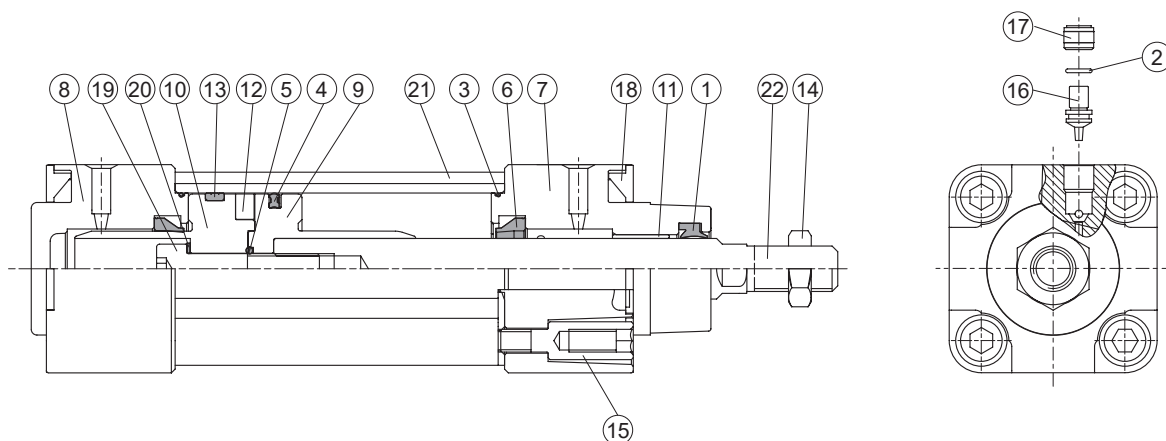
MCQI2-11 內部構造及主要零件

ISO 15552 標準 PROFILE 氣壓缸 (無繫緊桿型)



單軸 11 型

ø32~ø100



主要零件材質

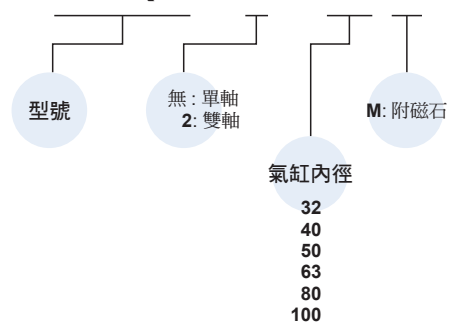
No.	零件名稱	材質	數量	不含衝程料件 (內含)	修理包 (內含)
1	活塞桿密封環	NBR	1	●	●
2	O 型環	NBR	2	●	●
3	O 型環	NBR	2	●	●
4	活塞密封環	NBR	1	●	●
5	O 型環	NBR	1	●	●
6	緩衝環	NBR	2	●	●
7	前蓋	鋁合金	1	●	
8	後蓋	鋁合金	1	●	
9	前活塞	鋁合金	1	●	
10	後活塞	鋁合金	1	●	
11	襯套	軸承合金	1	●	
12	磁性環	磁石材	1	◎	
13	耐磨環	樹脂	1	●	
14	桿前螺帽	碳鋼	1	●	
15	繫緊螺絲	碳鋼	8	●	
16	針閥	銅合金	2	●	
17	針閥套筒	銅合金	2	●	
18	塑膠蓋	塑膠	2	●	
19	六角承窩螺栓	碳鋼	1	●	
20	錐盤形墊圈	碳鋼	1	●	
21	缸管	鋁合金	1		
22	活塞桿 *1	碳鋼	1		

◎ 選配

*1. 當材質客製為軸承鋼時，板手處為二面巾。

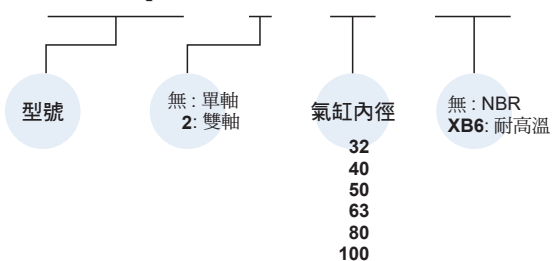
■ 不含衝程料件 / 訂購代號

CP - MCQI2 - 2 - 40 M



■ 修理包 / 訂購代號

PS - MCQI2 - 2 - 40 - XB6



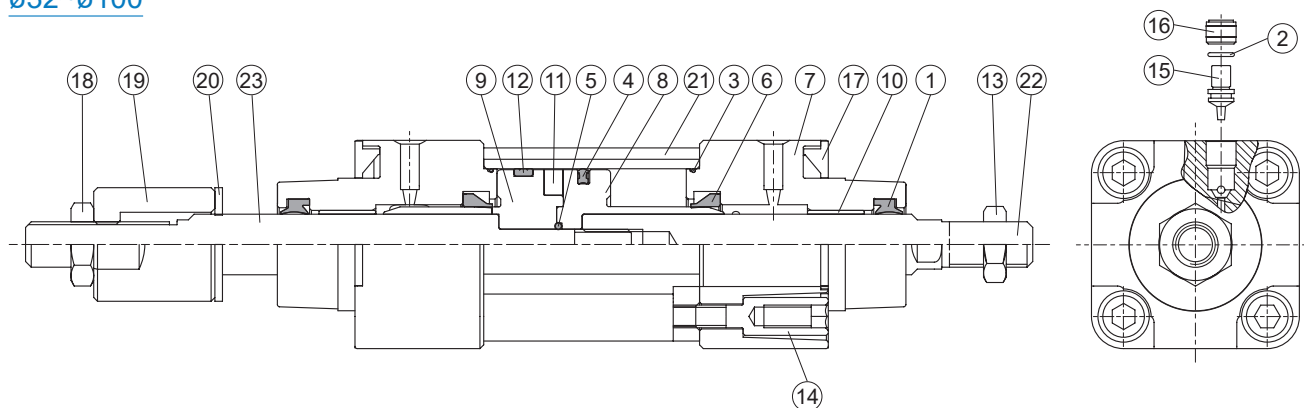
MCQI2-2* 內部構造及主要零件

ISO 1552 標準 PROFILE 氣壓缸 (無繫緊桿型)



雙軸 21 / 27 型

ø32~ø100



主要零件材質

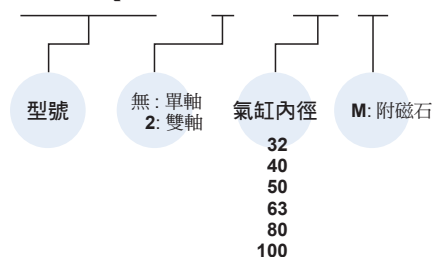
No.	21 型式	27 型式	零件名稱	材質	數量	不含衝程 料件 (內含)	修理包 (內含)
1	●	●	活塞桿密封環	NBR	2	●	●
2	●	●	O 型環	NBR	2	●	
3	●	●	O 型環	NBR	2	●	●
4	●	●	活塞密封環	NBR	1	●	●
5	●	●	O 型環	NBR	1	●	●
6	●	●	緩衝環	NBR	2	●	●
7	●	●	前蓋	鋁合金	2	●	
8	●	●	前活塞	鋁合金	1	●	
9	●	●	後活塞	鋁合金	1	●	
10	●	●	襯套	軸承合金	2	●	
11	●	●	磁性環	磁石材	1	◎	
12	●	●	耐磨環	樹脂	1	●	
13	●	●	桿前螺帽	碳鋼	1	●	
14	●	●	繫緊螺絲	碳鋼	8	●	
15	●	●	針閥	銅合金	2	●	
16	●	●	針閥套筒	銅合金	2	●	
17	●	●	塑膠蓋	塑膠	2	●	
18		●	六角螺帽	碳鋼	1		
19		●	可調螺帽	碳鋼	1		
20		●	雙軸可調螺帽墊片	PU	1		
21	●	●	缸管	鋁合金	1		
22	●	●	活塞桿 #1 *1	碳鋼	1		
23	●	●	活塞桿 #2 *1	碳鋼	1		

◎ 選配

*1. 當材質客製為軸承鋼時，板手處為二面巾。

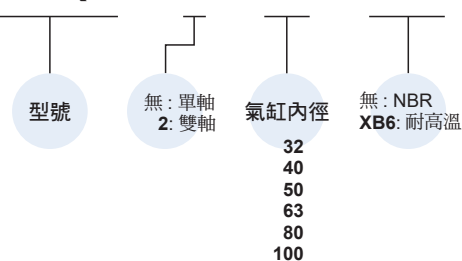
■ 不含衝程料件 / 訂購代號

CP - MCQI2 - 2 - 40 M



■ 修理包 / 訂購代號

PS - MCQI2 - 2 - 40 - XB6

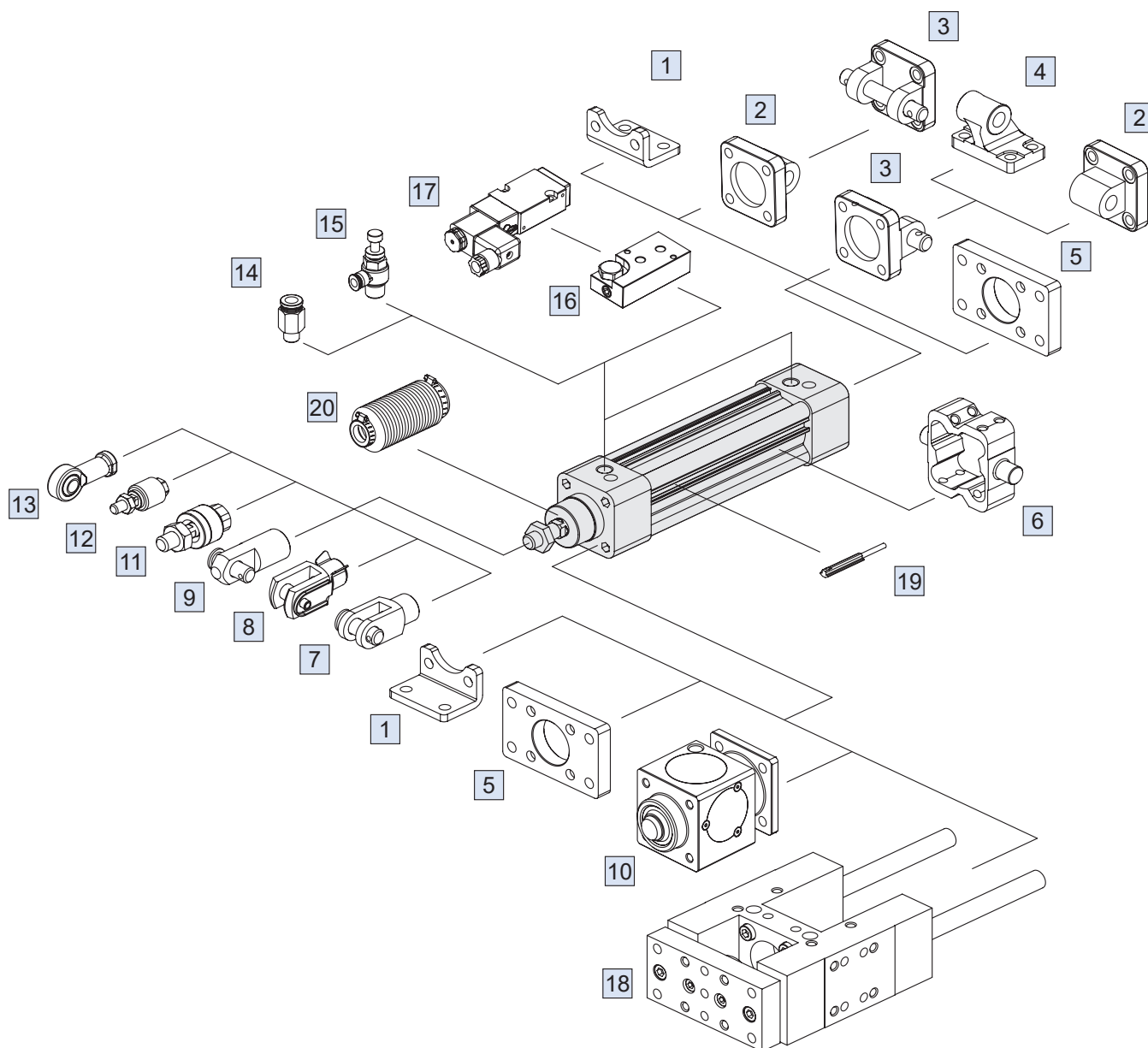


MCQI2 安裝配件

ISO 15552 標準 PROFILE 氣壓缸 (無繫緊桿型)



Mindman



No.	安裝配件	材質	頁次
1	LB 安裝配件	碳鋼	1-74
2	CA 安裝配件	鑄鐵	1-76
3	CB+PIN 安裝配件	鑄鐵 / 碳鋼	1-76, 46
4	CDB 安裝配件	鑄鐵	1-77
5	FAC/FBC 安裝配件	碳鋼	1-75
6	TA/TB/TC 安裝配件	鑄鐵	1-77, 78
7	Y+PIN 接頭配件	鑄鐵 / 碳鋼	1-46
8	YS 接頭配件	碳鋼	1-46
9	I+PIN 接頭配件	碳鋼	1-46
10	MCBQI2 附鎖定裝置	鋁合金 + 銅合金	1-88

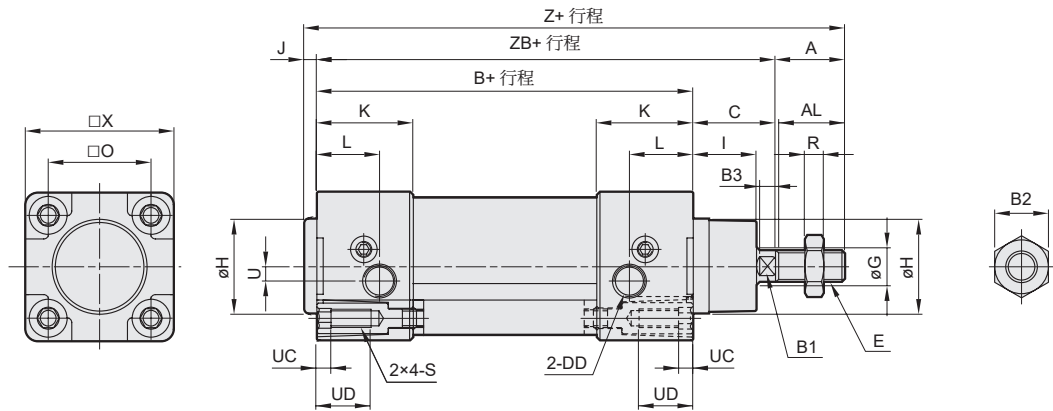
No.	安裝配件	材質	頁次
11	MFC 浮動接頭	碳鋼	8-2
12	MFCS 浮動接頭	碳鋼	8-5
13	PHS 魚眼接頭	碳鋼	8-6
14	PC 管接頭 (PISCO)	—	8-3 (第一冊)
15	JSC 調速器 (PISCO)	—	8-21 (第一冊)
16	MVSN-300-C 氣缸連結座	鋁合金	1-66 (第一冊)
17	MVSN-220 / 300 電磁閥	—	1-62, 64 (第一冊)
18	MGTB/TU/TX 導桿氣壓缸	—	4-39
19	RCI 傳感器	—	8-14
20	防塵套	橡膠	—

MCQ12 外觀尺寸 $\phi 32 \sim \phi 100$

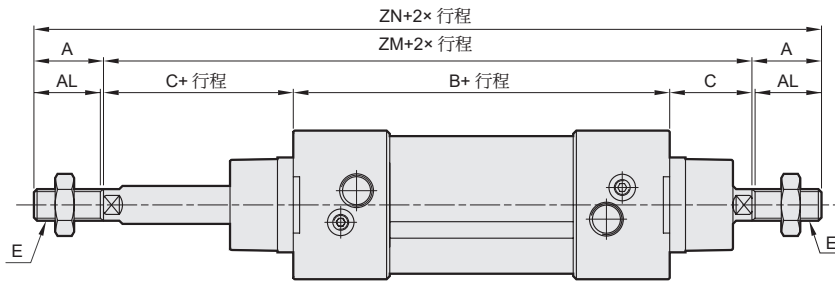
ISO 15552 標準 PROFILE 氣壓缸 (無繫緊桿型)



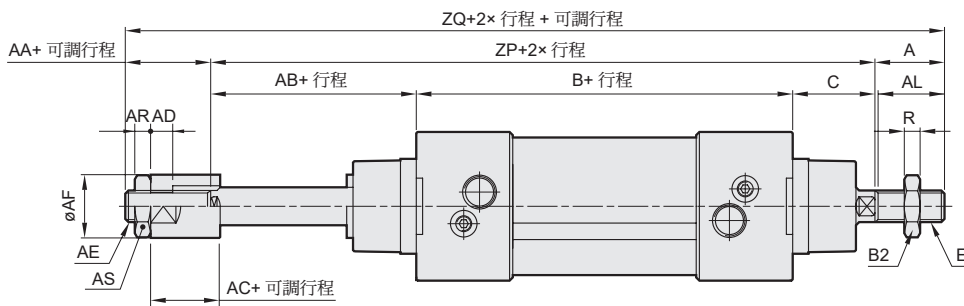
11



21



27

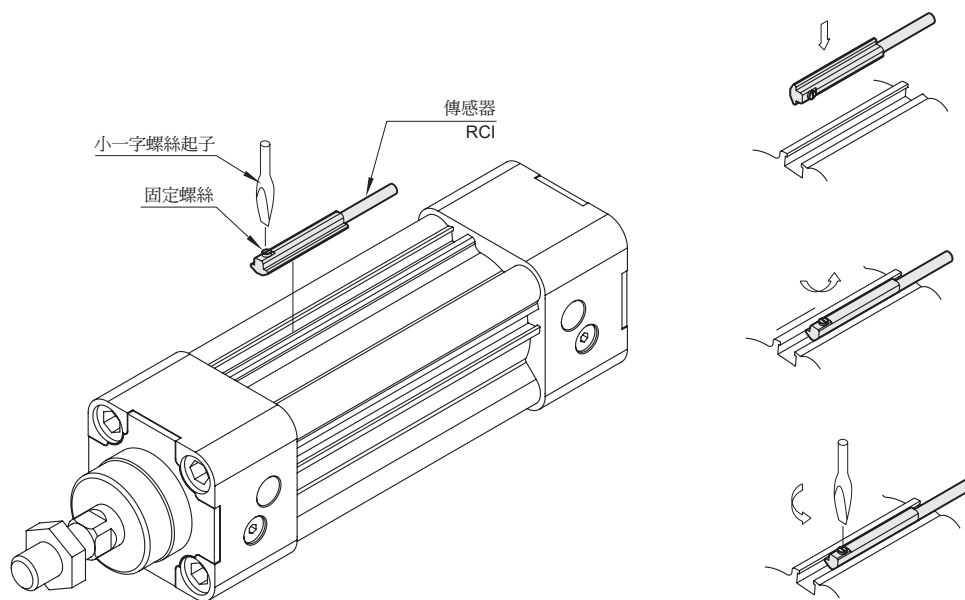


代號 內徑	A	AA	AB	AC	AD	AE	AF	AL	AR	AS	B	B1	B2	B3	C	DD	E	G	H	I	J	K	L	O
32	22	16	26	12	7	M10×1.25	20	20	5	17	94	10	17	4	26	G1/8	M10×1.25	12	30	20	4	30.5	20	32.5
40	24	20	27	12	7	M12×1.25	30	22	6	19	105	13	19	6.5	30	G1/4	M12×1.25	16	35	20.5	4	34	14.5	38
50	32	18	34	15	10	M16×1.5	40	30	8	24	106	17	24	6	37	G1/4	M16×1.5	20	40	28	4	31	16	46.5
63	32	20	32	15	10	M16×1.5	40	30	8	24	121	17	24	8	37	G3/8	M16×1.5	20	45	26	4	33	16	56.5
80	40	32	41	20	14	M22×1.5	50	38	13	32	128	22	30	10	46	G3/8	M20×1.5	25	45	32.5	4	35.5	20.5	72
100	40	30	46	20	14	M22×1.5	50	38	13	32	138	22	30	10	51	G1/2	M20×1.5	25	55	37.5	4	37	19	89

代號 內徑	R	S	U	UC	UD	X	Z	ZB	ZM	ZN	ZP	ZQ
32	5	M6×1.0	4.5	4.5	17	47	146	120	146	190	146	184
40	6	M6×1.0	5.3	4.5	17	55	163	135	165	213	162	206
50	8	M8×1.25	8.5	4.5	18	65	179	143	180	244	177	227
63	8	M8×1.25	8	4.5	18	78	194	158	195	259	190	242
80	10	M10×1.5	9	5.5	19	95	218	174	220	300	215	287
100	10	M10×1.5	13	5.5	19	115	233	189	240	320	235	305

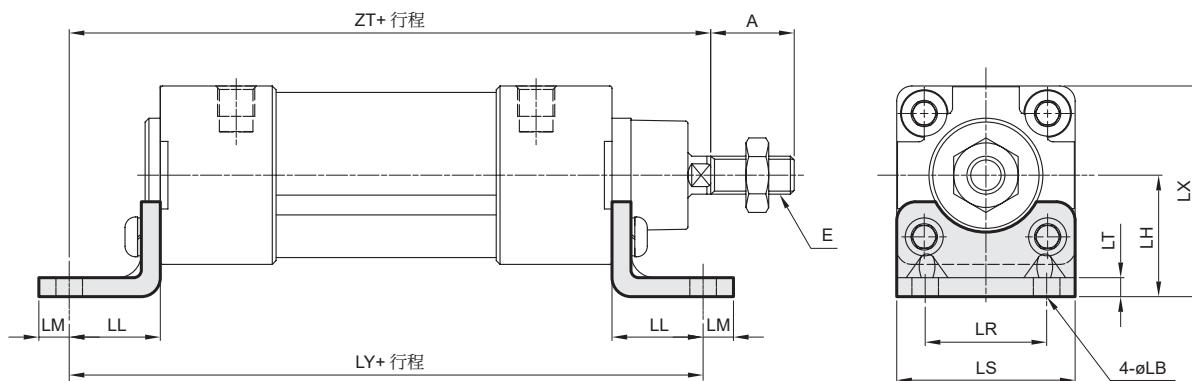
MCQI2 傳感器安裝 $\phi 32\sim\phi 100$

ISO 15552 標準 PROFILE 氣壓缸 (無繫緊桿型)



■ 安裝配件

LB



代號 內徑	A	E	LB	LH	LL	LM	LR	LS	LT	LX	LY	ZT
32	22	M10×1.25	7	32	24	8	32	47	5	55.5	142	144
40	24	M12×1.25	9	36	28	10	36	53	5	63.5	161	163
50	32	M16×1.5	9	45	32	10	45	65	5	77.5	170	175
63	32	M16×1.5	9	50	32	10	50	75	5	89	185	190
80	40	M20×1.5	12	63	41	13	63	95	6	110.5	210	215
100	40	M20×1.5	14	71	41	13	75	115	6	128.5	220	230

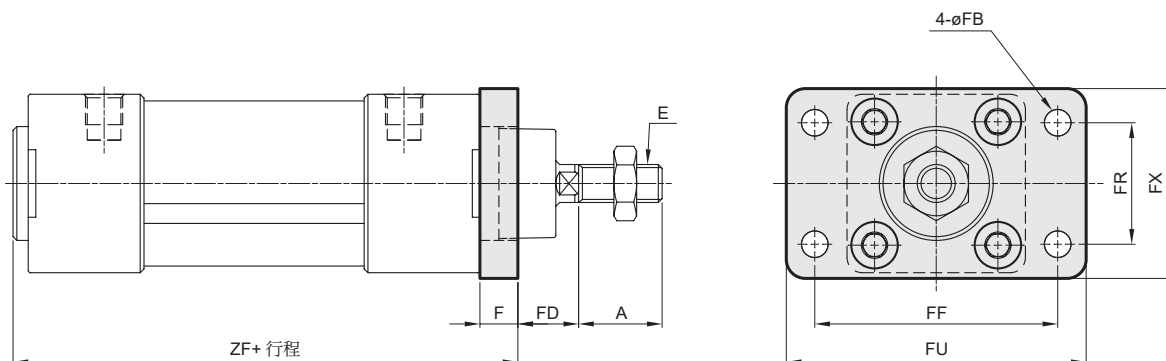
MCQI2 安裝配件 $\phi 32 \sim \phi 100$

ISO 15552 標準 PROFILE 氣壓缸 (無繫緊桿型)



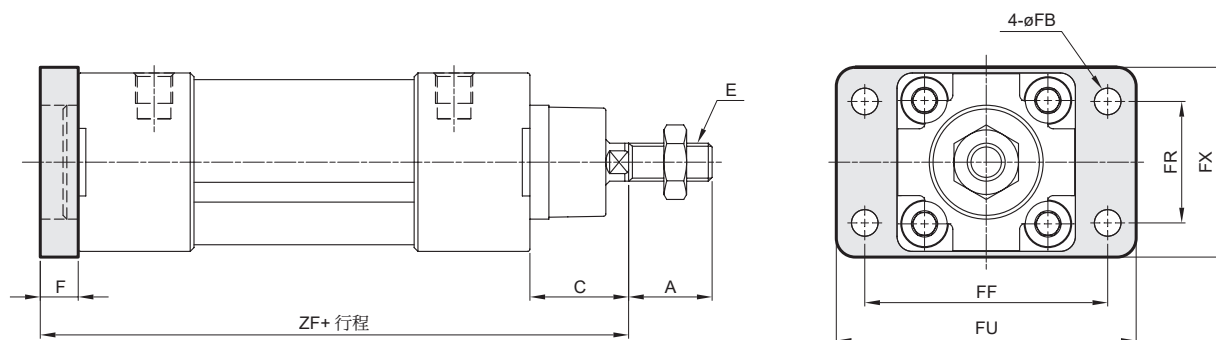
Mindman

FAC



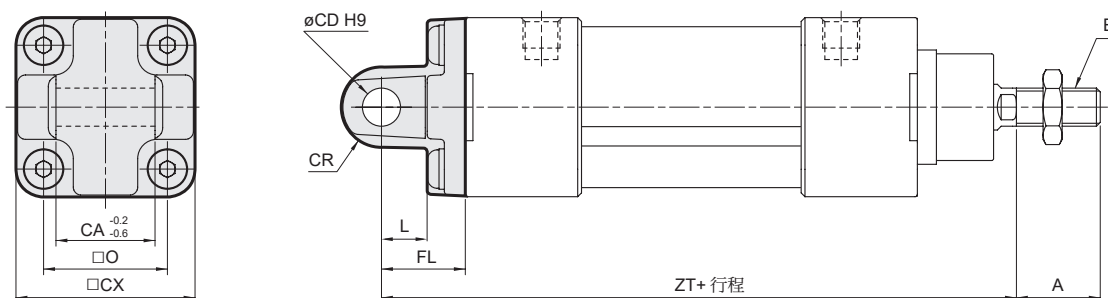
代號 內徑	A	E	F	FB	FD	FF	FR	FU	FX	ZF
32	22	M10×1.25	10	7	16	64	32	79	50	108
40	24	M12×1.25	10	9	20	72	36	90	52	120
50	32	M16×1.5	12	9	25	90	45	110	65	123
63	32	M16×1.5	12	9	25	100	50	125	76	137
80	40	M20×1.5	16	12	30	126	63	154	94	148
100	40	M20×1.5	16	14	35	150	75	180	112	158

FBC



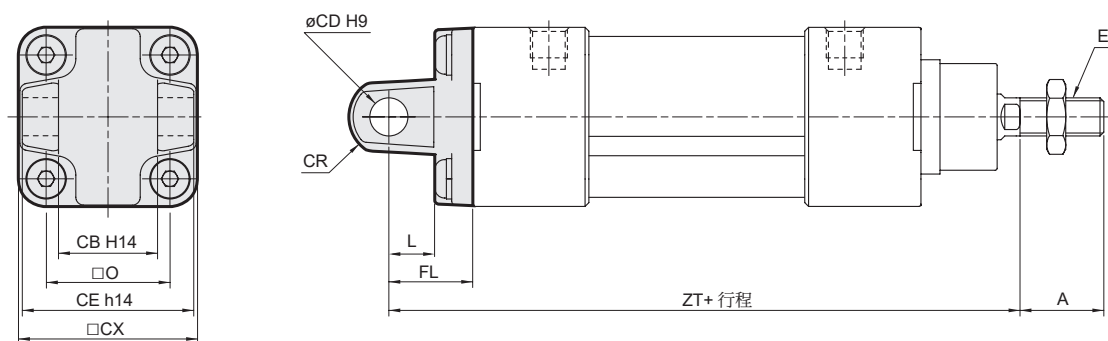
代號 內徑	A	C	E	F	FB	FF	FR	FU	FX	ZF
32	22	26	M10×1.25	10	7	64	32	79	50	130
40	24	30	M12×1.25	10	9	72	36	90	52	145
50	32	37	M16×1.5	12	9	90	45	110	65	155
63	32	37	M16×1.5	12	9	100	50	125	76	170
80	40	46	M20×1.5	16	12	126	63	154	94	190
100	40	51	M20×1.5	16	14	150	75	180	112	205

CA



代號 內徑	A	CA	CD	FL	CR	CX	E	O	L	ZT
32	22	26	10	22	R10.5	46.5	M10×1.25	32.5	12	142
40	24	28	12	25	R12	54	M12×1.25	38	15	160
50	32	32	12	27	R13	64	M16×1.5	46.5	15	170
63	32	40	16	32	R17	75	M16×1.5	56.5	20	190
80	40	50	16	36	R17	93	M20×1.5	72	20	210
100	40	60	20	41	R21	114	M20×1.5	89	25	230

CB



代號 內徑	A	CB	CD	CE	FL	CR	CX	E	O	L	ZT
32	22	26	10	45	22	R10.5	46.5	M10×1.25	32.5	12	142
40	24	28	12	52	25	R12	54	M12×1.25	38	15	160
50	32	32	12	60	27	R14	64	M16×1.5	46.5	15	170
63	32	40	16	70	32	R17	75	M16×1.5	56.5	20	190
80	40	50	16	90	36	R17	93	M20×1.5	72	20	210
100	40	60	20	110	41	R21	114	M20×1.5	89	25	230

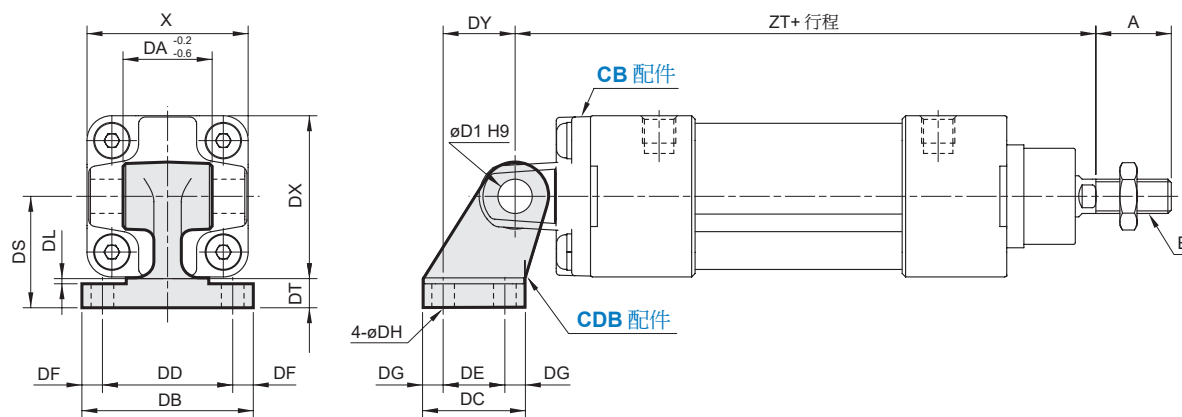
MCQI2 安裝配件 $\phi 32 \sim \phi 100$

ISO 15552 標準 PROFILE 氣壓缸 (無繫緊桿型)



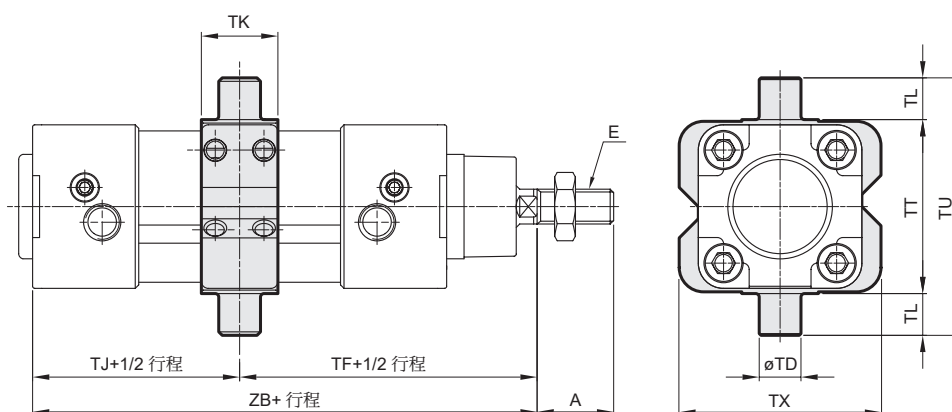
Mindman

CDB (另購 CB+ 插銷)



代號 內徑	A	DA	DB	DC	DD	DE	DF	DG	DH	DI	DL	DS	DT	DX	DY	E	X	ZT
32	22	26	50	30	38	18	6	6	6.6	10	1.5	32	8	47.5	21	M10×1.25	47	142
40	24	28	53	34	41	22	6	6	6.6	12	1.5	36	10	52.5	24	M12×1.25	55	160
50	32	32	65	45	50	30	7.5	7.5	9	12	1.5	45	12	65.5	33	M16×1.5	65	170
63	32	40	67	50	52	35	7.5	7.5	9	16	1.5	50	12	75.5	37	M16×1.5	78	190
80	40	50	86	60	66	40	10	10	11	16	2.5	63	14	96.5	47	M20×1.5	95	210
100	40	60	96	70	76	50	10	10	11	20	2.5	71	15	113.5	55	M20×1.5	115	230

TC



代號 內徑	A	E	TD	TF	TJ	TK	TL	TT	TU	TX	ZB
32	22	M10×1.25	12 ^{øB}	73	47	22	12	50	74	58	120
40	24	M12×1.25	16 ^{øB}	82.5	52.5	28	16	63	95	70	135
50	32	M16×1.5	16 ^{øB}	90	53	32	16	75	107	85	143
63	32	M16×1.5	20 ^{øB}	97.5	60.5	35	20	90	130	100	158
80	40	M20×1.5	20 ^{øB}	110	64	40	20	110	150	120	174
100	40	M20×1.5	25 ^{øB}	120	69	45	25	132	182	145	189

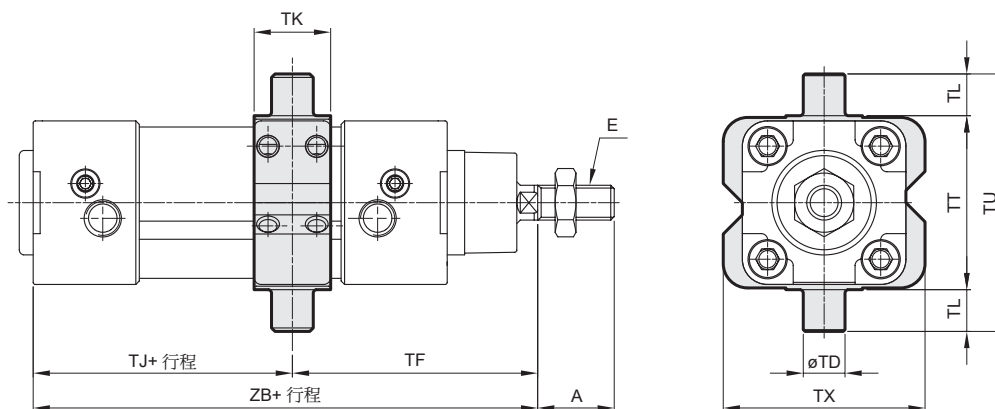
MCQI2 安裝配件 $\phi 32 \sim \phi 100$

ISO 15552 標準 PROFILE 氣壓缸 (無繫緊桿型)



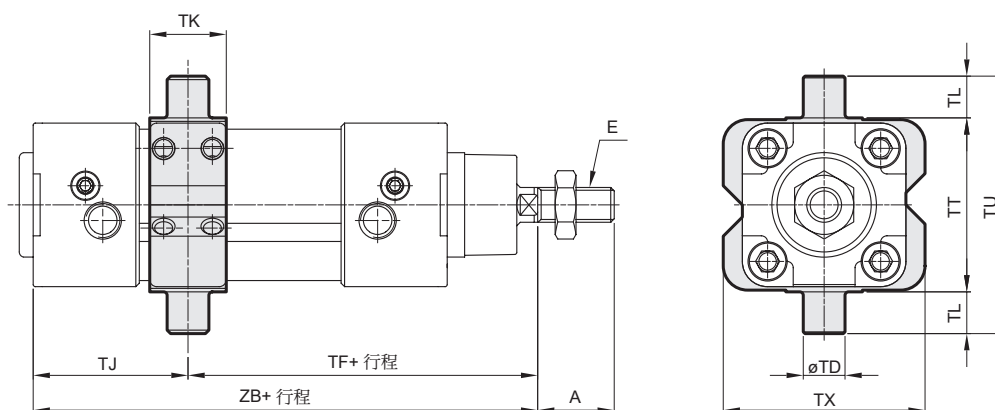
Mindman

TA



代號 內徑	A	E	TD	TF	不附磁型		附磁型		TK	TL	TT	TU	TX
					TJ	ZB	TJ	ZB					
32	22	M10×1.25	12 ^{øB}	70.5	49.5	120	79.5	150	22	12	50	74	58
40	24	M12×1.25	16 ^{øB}	81	54	135	84	165	28	16	63	95	70
50	32	M16×1.5	16 ^{øB}	87	56	143	86	173	32	16	75	107	85
63	32	M16×1.5	20 ^{øB}	90.5	67.5	158	97.5	188	35	20	90	130	100
80	40	M20×1.5	20 ^{øB}	104.5	69.5	174	109.5	214	40	20	110	150	120
100	40	M20×1.5	25 ^{øB}	113.5	75.5	189	115.5	229	45	25	132	182	145

TB



代號 內徑	A	E	TD	TJ	不附磁型		附磁型		TK	TL	TT	TU	TX
					TF	ZB	TF	ZB					
32	22	M10×1.25	12 ^{øB}	44.5	75.5	120	105.5	150	22	12	50	74	58
40	24	M12×1.25	16 ^{øB}	51	84	135	114	165	28	16	63	95	70
50	32	M16×1.5	16 ^{øB}	50	93	143	123	173	32	16	75	107	85
63	32	M16×1.5	20 ^{øB}	53.5	104.5	158	134.5	188	35	20	90	130	100
80	40	M20×1.5	20 ^{øB}	58.5	115.5	174	155.5	214	40	20	110	150	120
100	40	M20×1.5	25 ^{øB}	62.5	126.5	189	166.5	229	45	25	132	182	145

MCQI2 重量表 $\phi 32 \sim \phi 100$



ISO 15552 標準 PROFILE 氣壓缸 (無繫緊桿型)

Mindman

重量表

單位 : kg

型號	基本重量 MCQI2-11	基本重量 (附磁) MCQI2-11	行程 25 mm MCQI2-11
內徑			
$\phi 32$	0.544	0.550	0.064
$\phi 40$	0.822	0.834	0.091
$\phi 50$	1.260	1.277	0.128
$\phi 63$	1.838	1.858	0.116
$\phi 80$	2.754	2.781	0.209
$\phi 100$	4.086	4.121	0.234

單位 : kg

型號	LB	CA	CB	CDB	FAC/FBC	TA/TB/TC	Y	I	插銷		YS
									Y / I	CA / CB	
內徑											
$\phi 32$	0.163	0.213	0.185	0.170	0.235	0.208	0.070	0.080	0.02	0.040	0.018
$\phi 40$	0.211	0.253	0.211	0.230	0.265	0.282	0.115	0.141	0.03	0.065	0.031
$\phi 50$	0.315	0.390	0.352	0.410	0.460	0.377	0.272	0.334	0.08	0.072	0.070
$\phi 63$	0.395	0.670	0.544	0.550	0.684	0.675	0.272	0.334	0.08	0.145	0.070
$\phi 80$	0.816	1.076	0.982	0.870	1.508	1.025	0.551	0.553	0.16	0.179	0.150
$\phi 100$	1.014	1.587	1.493	1.400	1.975	1.680	0.551	0.553	0.16	0.330	0.150

MCQV2 / MCQI2 接頭配件 $\phi 32 \sim \phi 100$

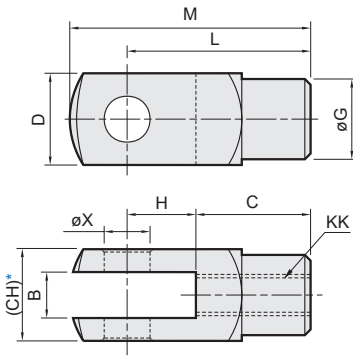


ISO 15552 標準氣壓缸 (繫緊桿型)

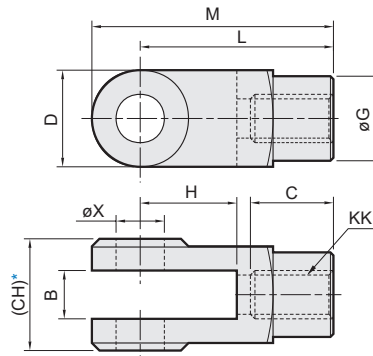
Mindman

Y 接頭

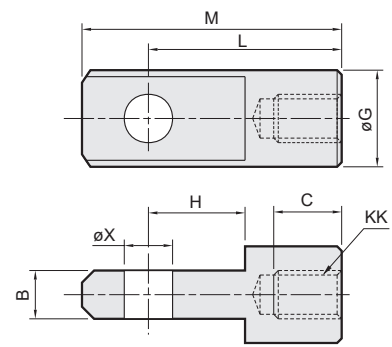
$\phi 32 \sim \phi 40$



$\phi 50 \sim \phi 100$



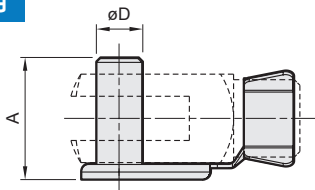
I 接頭



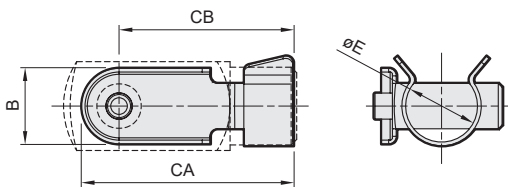
* 鑄造素材面，請勿當配合面使用。如有需要，請洽業務。

代號 內徑	B		C		CH		D		G		H		KK		L		M		X ^{H9}
	Y	I	Y	I	Y	I	Y	I	Y	I	Y	I	Y	I	Y	I	Y	I	
32	10 ^{+0.5} _{+0.15}	10 ^{-0.1} _{-0.2}	20	17	19	—	19	—	$\phi 18$	$\phi 20$	20	15	M10×1.25	40	40	52	52	$\phi 10$	^{+0.04} ₀
40	12 ^{+0.5} _{+0.15}	12 ^{-0.1} _{-0.2}	24	21	22	—	22	—	$\phi 20$	$\phi 24$	24	18	M12×1.25	48	48	62	62	$\phi 12$	^{+0.04} ₀
50	16 ^{+0.3} _{+0.1}	16 ^{-0.1} _{-0.3}	28	23	32	—	32	—	$\phi 28$	$\phi 32$	32	32	M16×1.5	64	64	89	86	$\phi 16$	^{+0.04} ₀
63	16 ^{+0.3} _{+0.1}	16 ^{-0.1} _{-0.3}	28	23	32	—	32	—	$\phi 28$	$\phi 32$	32	32	M16×1.5	64	64	89	86	$\phi 16$	^{+0.04} ₀
80	20 ^{+0.3} _{+0.1}	20 ^{-0.1} _{-0.3}	33	30	45	—	40	—	$\phi 36$	$\phi 36$	40	40	M20×1.5	80	80	100	108	$\phi 20$	^{+0.05} ₀
100	20 ^{+0.3} _{+0.1}	20 ^{-0.1} _{-0.3}	33	30	45	—	40	—	$\phi 36$	$\phi 36$	40	40	M20×1.5	80	80	100	108	$\phi 20$	^{+0.05} ₀

插銷



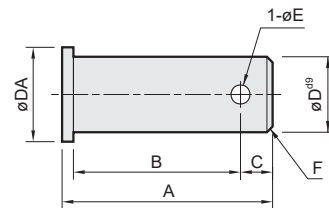
S



浮動彈簧插銷尺寸表

代號 內徑	A	B	CA	CB	D ^{d9}	E
32	26	14	45	38	$\phi 10$	^{-0.04} _{-0.07}
40	31	16	54	46	$\phi 12$	^{-0.05} _{-0.09}
50,63	42	20	70	60	$\phi 16$	^{-0.05} _{-0.09}
80,100	56	30	91	76	$\phi 20$	^{-0.06} _{-0.11}

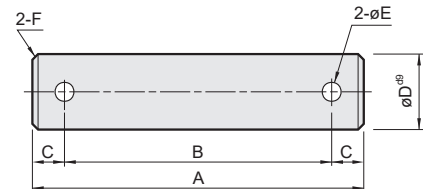
P



Y & I 型接頭用插銷尺寸表

代號 內徑	A	B	C	D ^{d9}	DA	E	F	開口銷	
32	30	25	3.5	$\phi 10$	^{-0.06} _{-0.09}	14	3.2	1	3.2×20 長
40	37	30	5	$\phi 12$	^{-0.06} _{-0.09}	16	3.2	1	3.2×20 長
50,63	47	37	7	$\phi 16$	^{-0.05} _{-0.09}	22	4	1	4×25 長
80,100	62	50	8	$\phi 20$	^{-0.06} _{-0.11}	30	5	1.5	5×35 長

P



CA & CB 型配件用插銷尺寸表

代號 內徑	A	B	C	D ^{d9}	E	F	開口銷	
32	69	55	7	$\phi 10$	^{-0.05} _{-0.09}	4	1.0	4×20 長
40	76	62	7	$\phi 12$	^{-0.05} _{-0.09}	4	1.0	4×20 長
50	84	70	7	$\phi 12$	^{-0.05} _{-0.09}	4	1.0	4×20 長
63	94	80	7	$\phi 16$	^{-0.05} _{-0.09}	4	1.0	4×30 長
80	117	100	8.5	$\phi 16$	^{-0.05} _{-0.09}	5	1.5	5×30 長
100	137	120	8.5	$\phi 20$	^{-0.05} _{-0.09}	5	1.5	5×35 長