

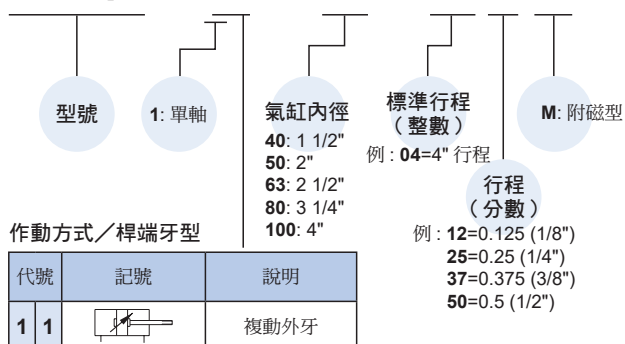
### 標準行程表

氣缸內徑	行程 (inch)	最大行程 (inch)
40: 1 1/2"	1, 2, 3, 4, 5, 6, 8, 10, 12, 14, 16, 18, 20	70
50: 2"	1, 2, 3, 4, 5, 6, 8, 10, 12, 14, 16, 18, 20, 24	80
63: 2 1/2"	1, 2, 3, 4, 5, 6, 8, 10, 12, 14, 16, 18, 20, 24	100
80: 3 1/4"	1, 2, 3, 4, 5, 6, 8, 10, 12, 14, 16, 18, 20, 24	
100: 4"	1, 2, 3, 4, 5, 6, 8, 10, 12, 14, 16, 18, 20, 24	

\* 中間行程亦可承製，請洽業務人員。

### 氣缸 / 訂購代號 \* 特殊規格訂購請參 0-7 頁。

## MCQN - 11 - 40 - 0425M



### 特點

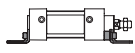
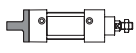
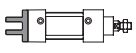
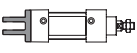
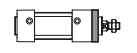
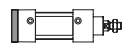
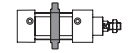
- **免給油**  
採用含油合金，特殊軸承襯套，使活塞桿無需給油。
- **高品質，耐久佳**  
氣壓缸管採用鋁合金材質，經過氧化鋁膜處理，更具耐磨，耐蝕性。
- **可全面互換的 NFPA 安裝配置**  
安裝尺寸是依據 ANSI (NFPA) T3.6.7 R2-1996 流體動力系統 - 四方體氣缸安裝尺寸。

### 規格

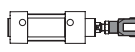
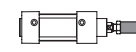

型號	MCQN				
氣缸內徑 (inch)	1 1/2"	2"	2 1/2"	3 1/4"	4"
配管口徑尺寸	NPT3/8			NPT1/2	
使用流體	空氣				
使用壓力範圍	0.05~1 MPa				
耐壓力	1.5 MPa				
周圍溫度	-5~+60°C (不凍結)				
使用速度範圍	50~500 mm/sec				
傳感器	RCA (規格請參 8-8 頁)				
傳感器固定座	HV1	HV2	HV2	HV3	HV3

### ■ 配件 & 接頭 / 訂購代號

配件  $\Delta$  TC 配件需原廠組立出貨 (不建議自行組立)

代號	LB (安裝需購買 2 個)	CA	CB	CB2	FAC	FBC	TC $\Delta$
安裝示意 內徑							
$\phi 40$	LB-Q5-40	CA-Q5-40	CB-Q5-40	CB2-Q5-40	FAC-Q5-40	FBC-Q5-40	TC-Q5-40
$\phi 50$	LB-Q5-50	CA-Q5-50	CB-Q5-50	CB2-Q5-50	FAC-Q5-50	FBC-Q5-50	TC-Q5-50
$\phi 63$	LB-Q5-63	CA-Q5-63	CB-Q5-63	CB2-Q5-63	FAC-Q5-63	FBC-Q5-63	TC-Q5-63
$\phi 80$	LB-Q5-80	CA-Q5-80	CB-Q5-80	CB2-Q5-80	FAC-Q5-80	FBC-Q5-80	TC-Q5-80
$\phi 100$	LB-Q5-100	CA-Q5-100	CB-Q5-100	CB2-Q5-100	FAC-Q5-100	FBC-Q5-100	TC-Q5-100

### ■ 插銷 / 訂購代號

代號	配件		代號	PIN (含開口銷)
	Y	I		
安裝示意 內徑			圖示 內徑	
$\phi 40$	Y-Q5-40	I-Q5-40	$\phi 40$	PIN-Q5-40-1-P
$\phi 50$				
$\phi 63$				
$\phi 80$	Y-Q5-80	I-Q5-80	$\phi 80$	PIN-Q5-80-1-P
$\phi 100$				

### ■ 訂購範例 / 自行組立

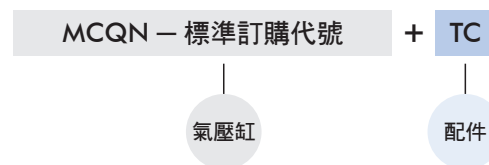
氣缸內徑  $\phi 63$  的 LB 配件、Y 接頭、插銷。

No.	訂購代號	數量
1	LB-Q5-63	2
2	Y-Q5-40	1
3	PIN-Q5-40-1-P	1

\* 單獨訂購配件 / 接頭 / 插銷，請依上表訂購代號各別下單。

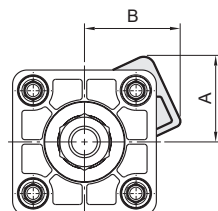
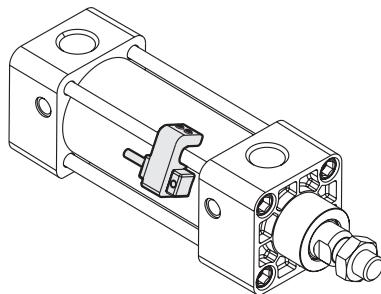
### ■ 訂購範例 / 原廠組立

$\Delta$  以符號「+」區隔氣壓缸與配件。

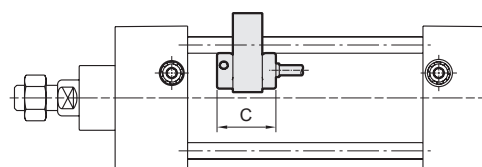
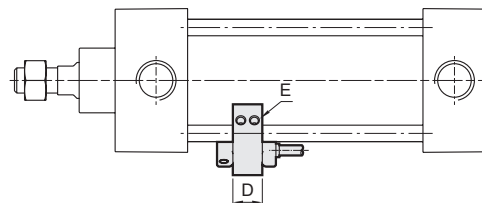


單位: inch

### ■ 傳感器安裝



代號 內徑	傳感器	固定座	A	B	C	D	E
40	RCA	HV1	1.10	1.47	1.02	0.51	M4×10L
50	RCA	HV2	1.49	1.68	1.02	0.51	M4×10L
63	RCA	HV2	1.66	1.86	1.02	0.51	M4×10L
80	RCA	HV3	1.87	2.13	1.02	0.51	M4×10L
100	RCA	HV3	2.15	2.42	1.02	0.51	M4×10L

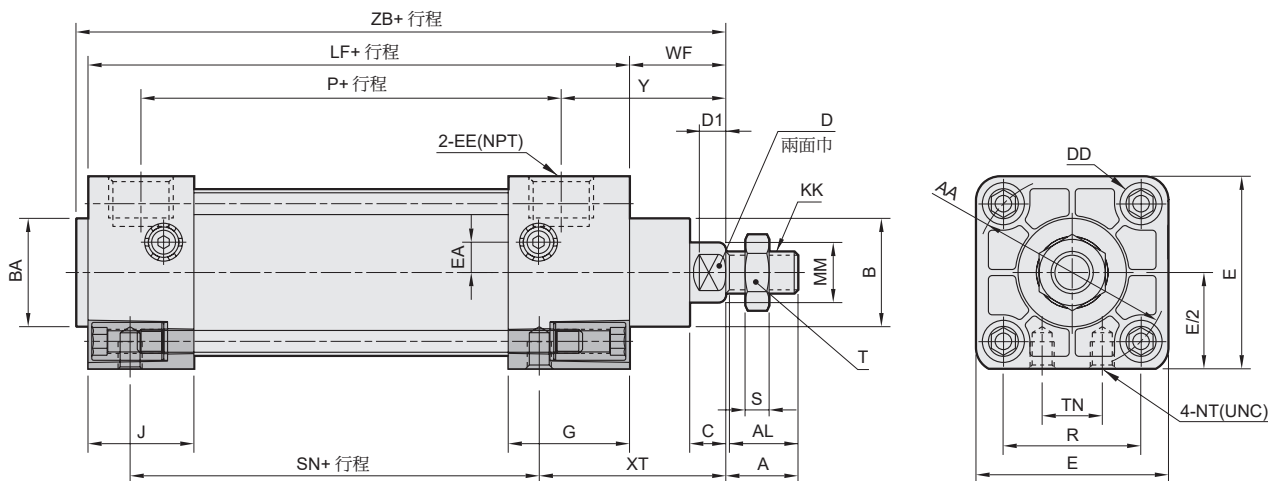


# MCQN 外觀尺寸 40~100 (ø1 1/2"~ø4")

標準氣壓缸



11






單位: inch





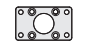




代號 內徑	A	AA	AL	B	BA	C	D	D1	DD	E	EA	EE	G	J	KK	LF	MM	NT	P	R
40	0.75	2.02	0.673	1.125	1.125	0.375	0.56	0.3	1/4-28	2	0.32	3/8	1.26	1.10	7/16-20	3.625	0.625	1/4-20×0.28 深	2.36	1.43
50	0.75	2.60	0.673	1.125	1.125	0.375	0.56	0.3	5/16-24	2.5	0.43	3/8	1.26	1.06	7/16-20	3.625	0.625	5/16-18×0.44 深	2.40	1.84
63	0.75	3.10	0.673	1.125	1.125	0.375	0.56	0.3	5/16-24	3	0.47	3/8	1.30	1.06	7/16-20	3.75	0.625	3/8-16×0.59 深	2.48	2.19
80	1.125	3.90	1.045	1.5	1.5	0.5	0.88	0.4	3/8-24	3.75	—	1/2	1.57	1.18	3/4-16	4.25	1	1/2-13×0.63 深	2.72	2.76
100	1.125	4.70	1.045	1.5	1.5	0.5	0.88	0.4	3/8-24	4.5	—	1/2	1.57	1.18	3/4-16	4.25	1	1/2-13×0.63 深	2.72	3.32

代號 內徑	S	SN	T	TN	WF	XT	Y	ZB
40	0.26	2.25	0.69	0.63	1	1.94	1.71	4.75
50	0.26	2.25	0.69	0.88	1	1.94	1.71	4.75
63	0.26	2.38	0.69	1.25	1	1.94	1.75	4.88
80	0.42	2.63	1.12	1.50	1.38	2.44	2.34	5.83
100	0.42	2.63	1.12	2.06	1.38	2.44	2.34	5.83

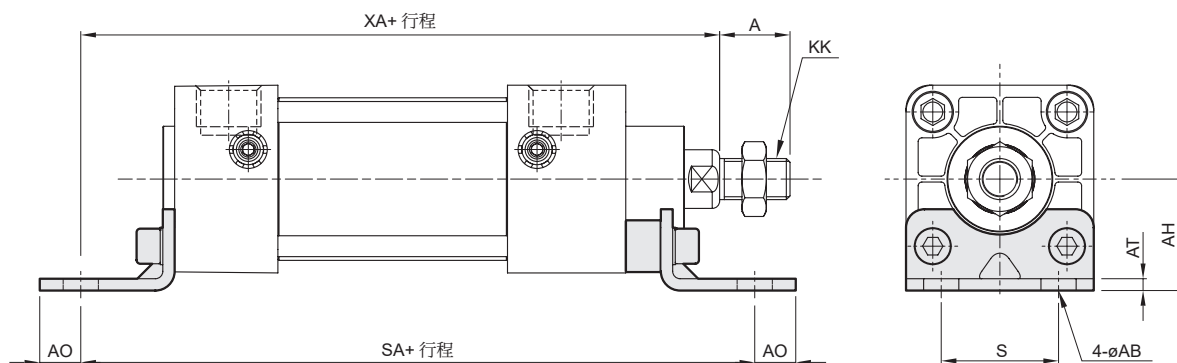
### 重量表

單位 : kg

型號	基本重量 MCQN-11	基本重量 (附磁型) MCQN-11	行程 1 inch MCQN-11
內徑			
40	0.664	0.676	0.078
50	0.965	0.981	0.096
63	1.314	1.334	0.108
80	2.482	2.510	0.200
100	3.266	3.300	0.220

型號	LB	CA	CB	CB2	FAC/FBC	TC	Y	I	插銷
內徑									
40	0.160	0.285	0.229	0.287	0.246	0.554	0.205	0.150	0.065
50	0.240	0.394	0.377	0.424	0.403	0.644	0.205	0.150	0.065
63	0.300	0.531	0.521	0.563	0.576	0.840	0.205	0.150	0.065
80	0.633	1.511	1.302	1.482	1.408	1.098	0.662	0.522	0.175
100	0.955	2.047	1.821	2.033	2.015	1.450	0.662	0.522	0.175

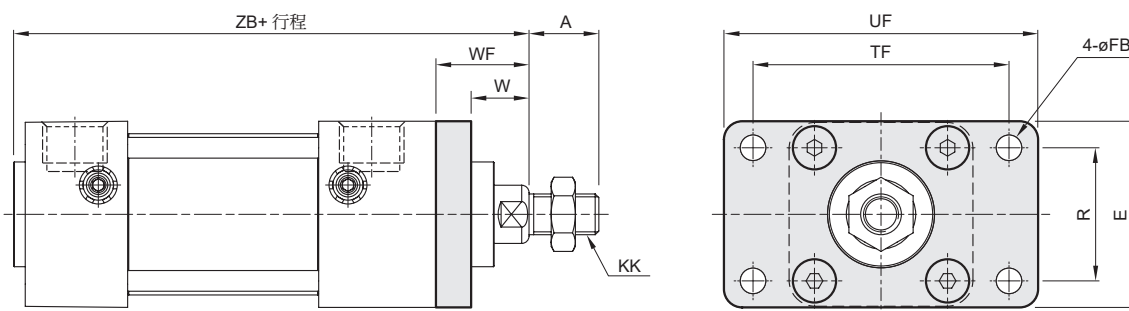
### LB



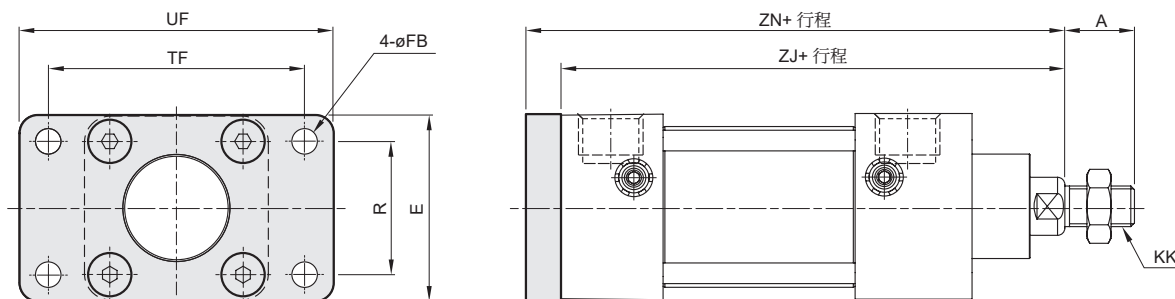
單位 : inch

代號 內徑	A	AB	AH	AT	AO	KK	S	SA	XA
40	0.75	0.38	1.19	0.13	0.44	7/16-20	1.25	6	5.63
50	0.75	0.38	1.44	0.13	0.56	7/16-20	1.75	6	5.63
63	0.75	0.38	1.63	0.13	0.56	7/16-20	2.25	6.13	5.75
80	1.125	0.5	1.94	0.17	0.75	3/4-16	2.75	7.38	6.88
100	1.125	0.5	2.25	0.23	0.75	3/4-16	3.5	7.38	6.88

### FAC



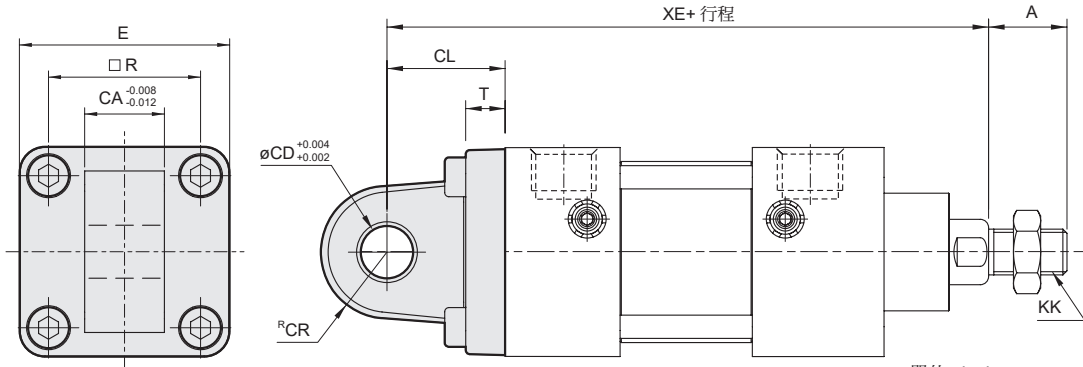
### FBC



單位 : inch

代號 內徑	A	E	FB	KK	R	TF	UF	W	WF	ZB	ZJ	ZN
40	0.75	2	0.25	7/16-20	1.43	2.75	3.38	0.63	1	4.75	4.63	5
50	0.75	2.5	0.31	7/16-20	1.84	3.38	4.13	0.63	1	4.75	4.63	5
63	0.75	3	0.31	7/16-20	2.19	3.88	4.63	0.63	1	4.88	4.75	5.13
80	1.125	3.75	0.38	3/4-16	2.76	4.68	5.50	0.75	1.38	5.83	5.63	6.25
100	1.125	4.5	0.38	3/4-16	3.32	5.44	6.25	0.75	1.38	5.83	5.63	6.25

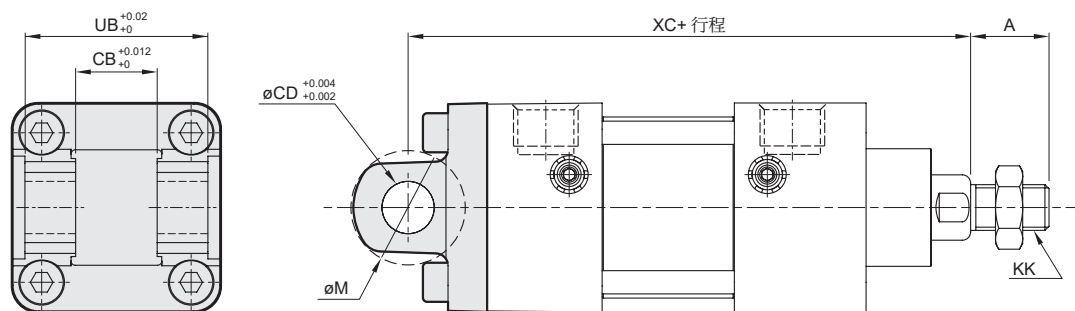
### CA



單位: inch

代號 內徑	A	CA	CD	CL	CR	E	KK	R	T	XE
40	0.75	0.75	0.5	1.125	0.63	2	7/16-20	1.43	0.375	5.75
50	0.75	0.75	0.5	1.125	0.63	2.5	7/16-20	1.84	0.375	5.75
63	0.75	0.75	0.5	1.125	0.63	3	7/16-20	2.19	0.375	5.88
80	1.125	1.25	0.75	1.875	0.87	3.75	3/4-16	2.76	0.625	7.5
100	1.125	1.25	0.75	1.875	0.87	4.5	3/4-16	3.32	0.625	7.5

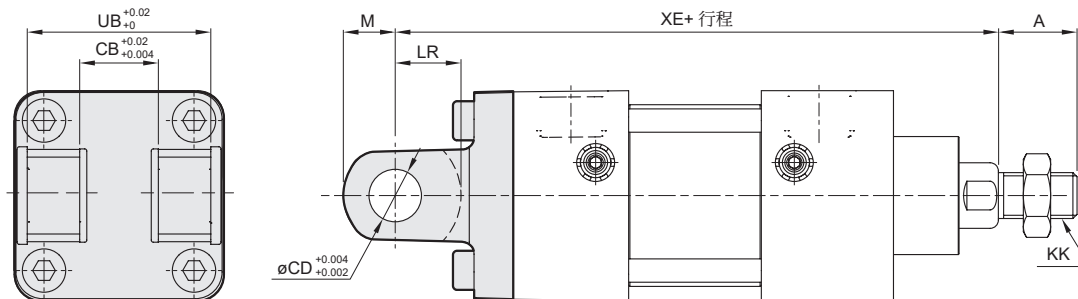
### CB



單位: inch

代號 內徑	A	CB	CD	KK	M	UB	XC
40	0.75	0.78	0.5	7/16-20	1.24	1.75	5.38
50	0.75	0.78	0.5	7/16-20	1.24	1.75	5.38
63	0.75	0.78	0.5	7/16-20	1.24	1.75	5.5
80	1.125	1.28	0.75	3/4-16	1.88	2.5	6.88
100	1.125	1.28	0.75	3/4-16	1.88	2.5	6.88

### CB2



單位: inch

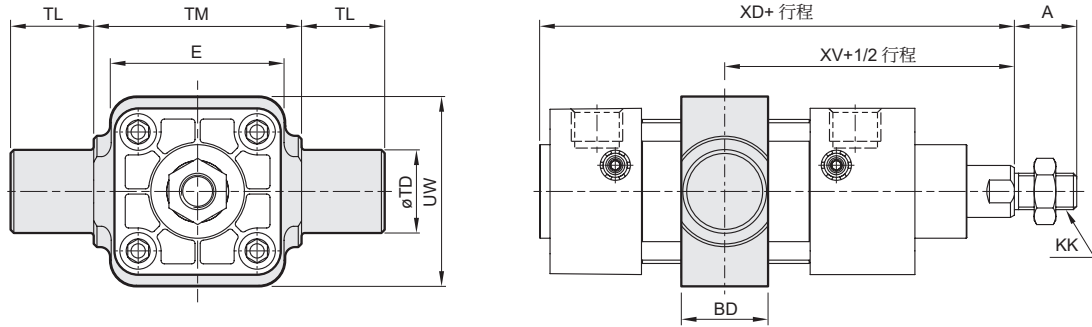
代號 內徑	A	CB	CD	KK	LR	M	UB	XE
40	0.75	0.75	0.5	7/16-20	0.63	0.5	1.75	5.75
50	0.75	0.75	0.5	7/16-20	0.63	0.5	1.75	5.75
63	0.75	0.75	0.5	7/16-20	0.63	0.5	1.75	5.88
80	1.125	1.25	0.75	3/4-16	1	0.75	2.5	7.5
100	1.125	1.25	0.75	3/4-16	1	0.75	2.5	7.5

# MCQN 接頭配件 40~100 (ø1 1/2"~ø4")

標準氣壓缸



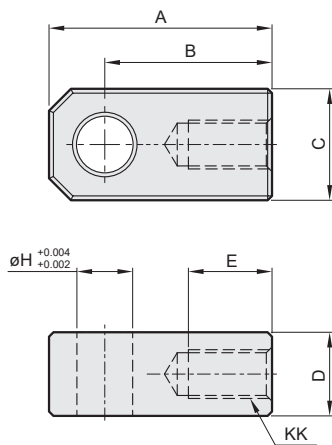
## TC



單位: inch

代號 內徑	A	BD	E	KK	TD	TM	TL	UW	XD	XV
40	0.75	1.04	2.11	7/16-20	1	2.5	1	2.28	4.94	3.2
50	0.75	1.04	2.6	7/16-20	1	3	1	2.60	5.03	3.32
63	0.75	1.1	3.09	7/16-20	1	3.5	1	3.23	5.07	3.33
80	1.125	1.18	3.7	3/4-16	1	4.5	1	4.17	6.16	4.19
100	1.125	1.22	4.49	3/4-16	1	5.25	1	4.96	6.18	4.19

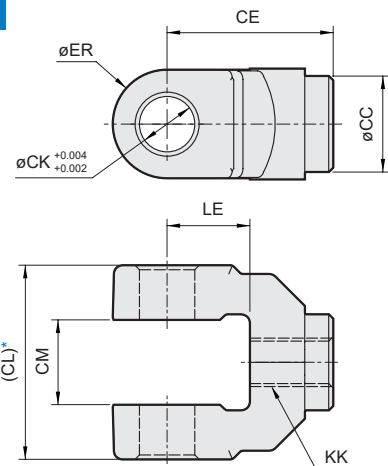
## I 接頭



單位: inch

代號 內徑	A	B	C	D	E	H	KK
40~63	2	1.5	1	0.75	0.75	0.5	7/16-20
80~100	2.81	2.06	1.5	1.25	1.13	0.75	3/4-16

## Y 接頭



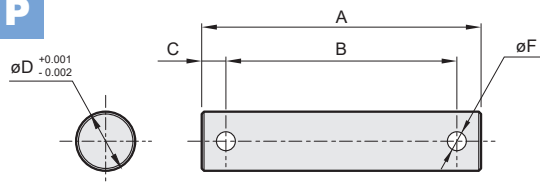
\* 鑄造素材面，請勿當配合面使用。如有需要，請洽業務。 單位: inch

代號 內徑	CC	CE	CL	CM	CK	ER	KK	LE
40~63	0.87	1.5	1.75	0.765	0.5	1	7/16-20	0.75
80~100	1.34	2.38	2.5	1.265	0.75	1.5	3/4-16	1.25

## 插銷

適用 CB & CB2 接頭與 Y & I 接頭

## P



單位: inch

代號 內徑	A	B	C	D	F
40~63	2.36	1.95	0.2	0.5	0.16
80~100	3.13	2.74	0.19	0.75	0.2