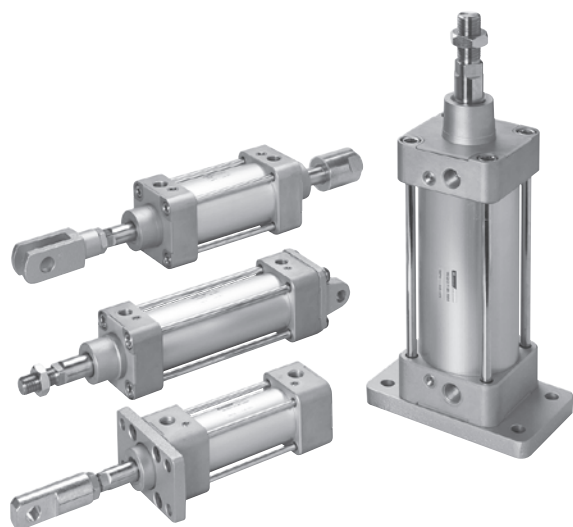


MCQV / MCQV2 系列

ISO 15552 標準氣壓缸 (繫緊桿型)



標準行程表

氣缸內徑	行程 (mm)	最大行程 (mm)
ø32,40	50,75,100,125,150,175, 200,250,300,350,400, 450,500	1800
ø50,63		2000
ø80,100		2500
ø125		2000
ø160		1800
ø200		1500

* 中間行程亦可承製，請洽業務人員。

特點

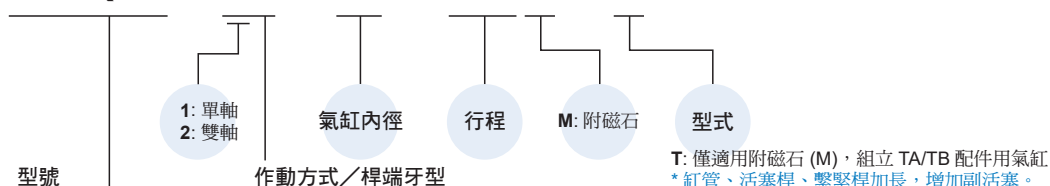
- **免給油**
採用含油合金，特殊軸承襯套，使活塞桿無需給油。
- **高品質，耐久佳**
氣壓缸管採用鋁合金材質，經過氧化鋁膜處理，更具耐磨，耐蝕性。
- **ISO 15552 標準規格**
根據國際標準 ISO 15552 規格製作，大多數零件可互相替換。
- **多樣化支架**
多種固定式及非固定式支架，供客戶選擇。

規格

型號	MCQV2			MCQV		
氣缸內徑 (mm)	32,40	50,63	80,100	125	160	200
使用流體	空氣					
使用壓力範圍	0.05~1 MPa					
耐壓力	1.5 MPa					
周圍溫度	-5~+60°C (不凍結)					
使用速度範圍	50~500 mm/sec					
傳感器	RCA (規格請參 8-8 頁)					
傳感器固定座	HV1	HV2	HV3	HV4	PM16	HA5

氣缸 / 訂購代號

MCQV2 - 11 - 40 - 100M - T



型號

型號	氣缸內徑
MCQV2	ø32~ø100
MCQV	ø125~ø200

作動方式 / 桿端牙型

代號	記號	說明
1 1		複動外牙
2 1		雙軸複動外牙
2 7		雙軸可調行程外牙 訂單請註明 "可調行程"

* 特殊規格訂購請參 0-7 頁。

* Rc、NPT牙型亦可承製，請洽業務人員。

MCQV / MCQV2 配件訂購代號

ISO 15552 標準氣壓缸 (繫緊桿型)



■ 配件 & 接頭 / 訂購代號

代號	配件						桿前螺帽
	LB (安裝需購買 2 個)	CA	CB	CDB (另購 CB+ 插銷)	FAC	FBC	NUT
安裝示意 內徑							
ø32	LB-Q2-32	CA-Q2-32	CB-Q2-32	CDB-Q2-32	FAC-Q2-32		NUT-M10x1.25x5Hx17B
ø40	LB-Q2-40	CA-Q2-40	CB-Q2-40	CDB-Q2-40	FAC-Q2-40		NUT-M12x1.25x6Hx19B
ø50	LB-Q2-50	CA-Q2-50	CB-Q2-50	CDB-Q2-50	FAC-Q2-50		NUT-M16x1.5x8Hx24B
ø63	LB-Q2-63	CA-Q2-63	CB-Q2-63	CDB-Q2-63	FAC-Q2-63		
ø80	LB-Q2-80	CA-Q2-80	CB-Q2-80	CDB-Q2-80	FAC-Q2-80		NUT-M20x1.5x10Hx30B
ø100	LB-Q2-100	CA-Q2-100	CB-Q2-100	CDB-Q2-100	FAC-Q2-100		
ø125	LB-Q2-125	CA-Q2-125	CB-Q2-125	-	FAC-Q2-125		NUT-M27x2.0x13.5Hx41B
ø160	LB-Q2-160	CA-Q2-160	CB-Q2-160	-	FAC-Q2-160		NUT-M36x2.0x18Hx55B
ø200	LB-Q2-200	CA-Q2-200	CB-Q2-200	-	FAC-Q2-200		

代號	配件 Δ 需原廠組立出貨 (不建議自行組立)				接頭		
	TA	TB	TC	SDS 中間支承座 (行程超過 1000mm)	Y	I	YS (Y+ 浮動彈簧插銷)
安裝示意 內徑							
ø32		TC-Q2-32		SDS-Q2-32	Y-Q2-32	I-Q2-32	YS-Q2-32
ø40		TC-Q2-40		SDS-Q2-40	Y-Q2-40	I-Q2-40	YS-Q2-40
ø50		TC-Q2-50		SDS-Q2-50	Y-Q2-50	I-Q2-50	YS-Q2-50
ø63		TC-Q2-63		SDS-Q2-63			
ø80		TC-Q2-80		SDS-Q2-80	Y-Q2-80	I-Q2-80	YS-Q2-80
ø100		TC-Q2-100		SDS-Q2-100			
ø125		TC-Q2-125		SDS-Q2-125	Y-Q2-125	I-Q2-125	-
ø160		TC-Q2-160		SDS-Q2-160	Y-Q2-160	I-Q2-160	-
ø200		TC-Q2-200		SDS-Q2-200			

■ 插銷 / 訂購代號

適用	YS 接頭	Y&I 接頭	CA&CB 配件
代號	PIN-S	PIN-Y-P (含開口銷)	PIN-CB-P (含開口銷)
圖示 內徑			
ø32	PIN-Q2-32-S	PIN-Q2-32-2-P	PIN-Q2-32-1-P
ø40	PIN-Q2-40-S	PIN-Q2-40-2-P	PIN-Q2-40-1-P
ø50	PIN-Q2-50-S	PIN-Q2-50-2-P	PIN-Q2-50-1-P
ø63			PIN-Q2-63-1-P
ø80	PIN-Q2-80-S	PIN-Q2-80-2-P	PIN-Q2-80-1-P
ø100			PIN-Q2-100-1-P
ø125	-	PIN-Q2-125-2-P	PIN-Q2-125-1-P
ø160	-	PIN-Q2-160-2-P	PIN-Q2-160-1-P
ø200			

■ 訂購範例 / 自行組立

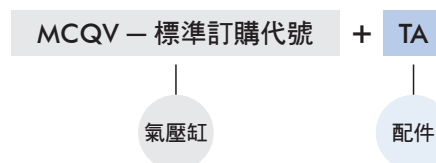
氣缸內徑 ø40 的 LB 配件、Y 接頭、插銷。

No.	訂購代號	數量
1	LB-Q2-40	2
2	Y-Q2-40	1
3	PIN-Q2-40-2-P	1

* 單獨訂購配件 / 接頭 / 插銷，請依上表訂購代號各別下單。

■ 訂購範例 / 原廠組立

Δ 以符號「+」區隔氣壓缸與配件。



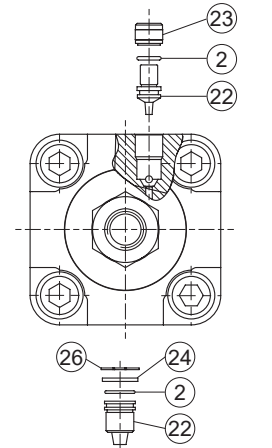
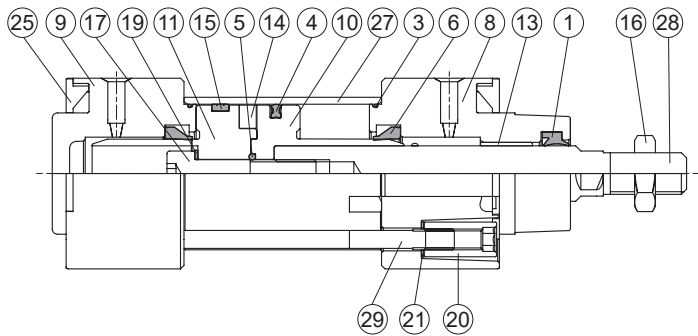
MCQV*-11 內部構造及主要零件

ISO 15552 標準氣壓缸 (繫緊桿型)

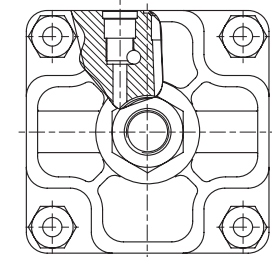
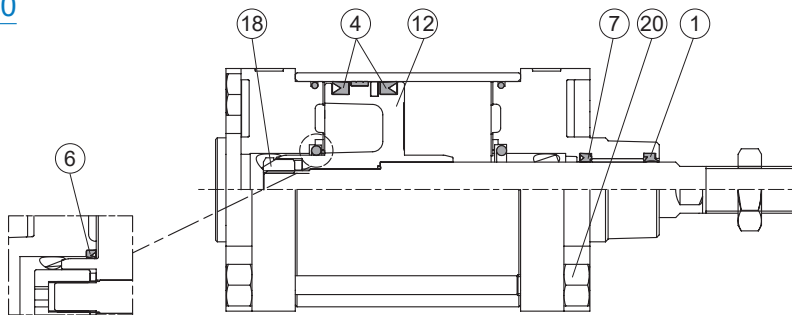


單軸 11 型

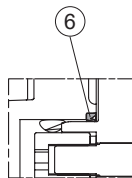
ø32~ø100



ø125~ø200



ø200



No.	零件名稱	材質	數量	不含衝程料件 (內含)		修理包 (內含)		備註
				ø32~ø100	ø125~ø200	ø32~ø100	ø125~ø200	
1	活塞桿密封環 #1	NBR	1	●	●	●	●	
2	O 型環	NBR	2	●	●		●	
3	O 型環	NBR	2	●	●	●	●	
4	活塞密封環	NBR	1 or 2	●	●	●	●	ø125~ø200 (數量 2)
5	O 型環	NBR	1	●	●	●	●	
6	緩衝環	NBR	2		●	●	●	ø200 修理包不含緩衝環
7	活塞桿密封環 #2	NBR	1		●		●	
8	前蓋	鋁合金	1	●	●			
9	後蓋	鋁合金	1	●	●			
10	前活塞	鋁合金	1	●				
11	後活塞	鋁合金	1	●				
12	活塞	鋁合金	1		●			
13	襯套	軸承合金	1	●	●			
14	磁性環	磁石材	1	◎	◎			◎ 選配
15	耐磨環	樹脂	1	●	●			
16	桿前螺帽	碳鋼	1	●	●			
17	六角承窩螺栓	碳鋼	1	●				
18	活塞螺帽	碳鋼	1		●			
19	墊圈	碳鋼	1	●	●			ø32 無此零件 #19
20	繫緊桿螺帽	碳鋼	8	●	●			
21	繫緊桿墊圈	碳鋼	8	●				
22	針閥	銅合金	2	●	●			
23	針閥套筒	銅合金	2	●				
24	針閥墊圈	碳鋼	2		●			
25	塑膠蓋	塑膠	2	●				
26	扣環	碳鋼	2		●			
27	缸管	鋁合金	1					
28	活塞桿 *1	碳鋼	1					
29	繫緊桿	碳鋼	4					

*1. 當材質客製為軸承鋼時，板手處為二面中。

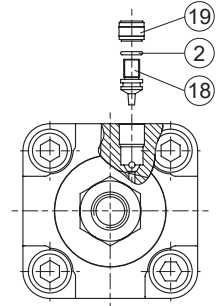
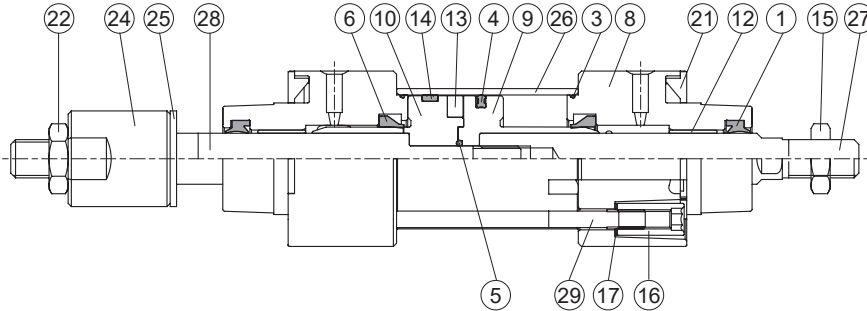
MCQV*-2* 內部構造及主要零件

ISO 15552 標準氣壓缸 (繫緊桿型)

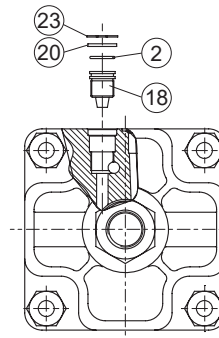
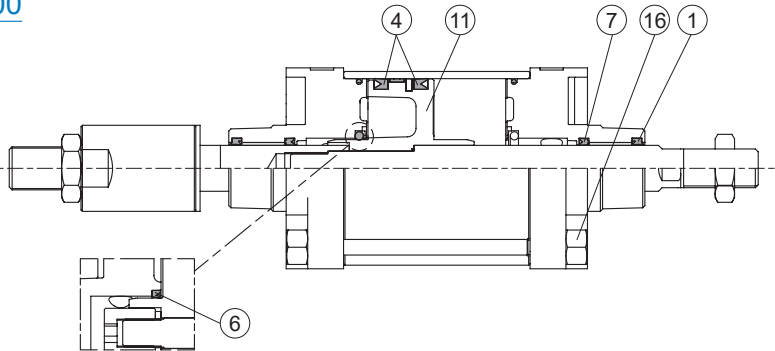


雙軸 21 / 27 型

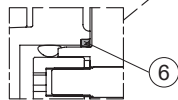
ø32~ø100



ø125~ø200



ø200

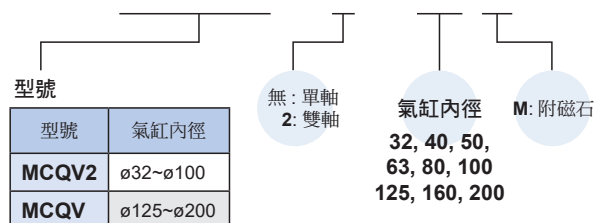


No.	21 型式		27 型式		零件名稱	材質	數量	不含衝程料件 (內含)		修理包 (內含)		備註
	A	B	A	B				ø40~ø100	ø125~ø200	ø40~ø100	ø125~ø200	
1	●	●	●	●	活塞桿密封環 #1	NBR	2	●	●	●	●	
2	●	●	●	●	O 型環	NBR	2	●	●		●	
3	●	●	●	●	O 型環	NBR	2	●	●	●	●	
4	●	●	●	●	活塞密封環	NBR	1 or 2	●	●	●	●	ø125~ø200 (數量 2)
5	●	●	●	●	O 型環	NBR	1	●	●	●	●	
6	●	●	●	●	緩衝環	NBR	2	●	●	●	●	ø200 修理包不含緩衝環
7		●		●	活塞桿密封環 #2	NBR	2		●		●	
8	●	●	●	●	前蓋	鋁合金	2	●	●			
9	●		●		前活塞	鋁合金	1	●				
10	●		●		後活塞	鋁合金	1	●				
11		●		●	活塞	鋁合金	1				●	
12	●	●	●	●	襯套	軸承合金	2	●	●			
13	◎	◎	◎	◎	磁性環	磁石材	1	◎	◎			◎ 選配
14	●	●	●	●	耐磨環	樹脂	1	●	●			
15	●	●	●	●	桿前螺帽	碳鋼	1	●	●			
16	●	●	●	●	繫緊桿螺帽	碳鋼	8	●	●			
17	●		●		繫緊桿墊圈	碳鋼	8	●				
18	●	●	●	●	針閥	銅合金	2	●	●			
19	●		●		針閥套筒	銅合金	2	●				
20		●		●	針閥墊圈	碳鋼	2		●			
21	●		●		塑膠蓋	塑膠	2	●				
22	●	●	●	●	六角螺帽	碳鋼	1	●	●			
23		●		●	扣環	碳鋼	2		●			
24			●	●	可調螺帽	碳鋼	1					
25			●	●	雙軸可調螺帽墊片	PU	1					
26	●	●	●	●	缸管	鋁合金	1					
27	●	●	●	●	活塞桿 #1 *1	碳鋼	1					
28	●	●	●	●	活塞桿 #2 *1	碳鋼	1					
29	●	●	●	●	繫緊桿	碳鋼	4					

A: ø40~ø100, B: ø125~ø200 *1. 當材質客製為軸承鋼時，板手處為二面巾。

■ 不含衝程料件 / 訂購代號

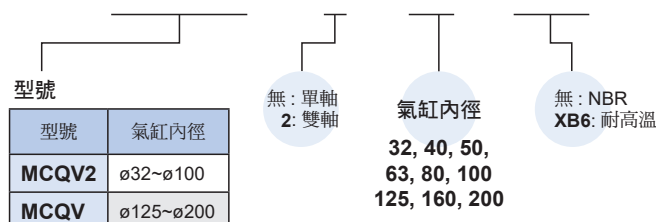
CP – MCQV2 – 2 – 40 M



* Rc、NPT 牙型亦可承製，請洽業務人員。

■ 修理包 / 訂購代號

PS – MCQV2 – 2 – 40 – XB6



■ 重量表

氣缸重量

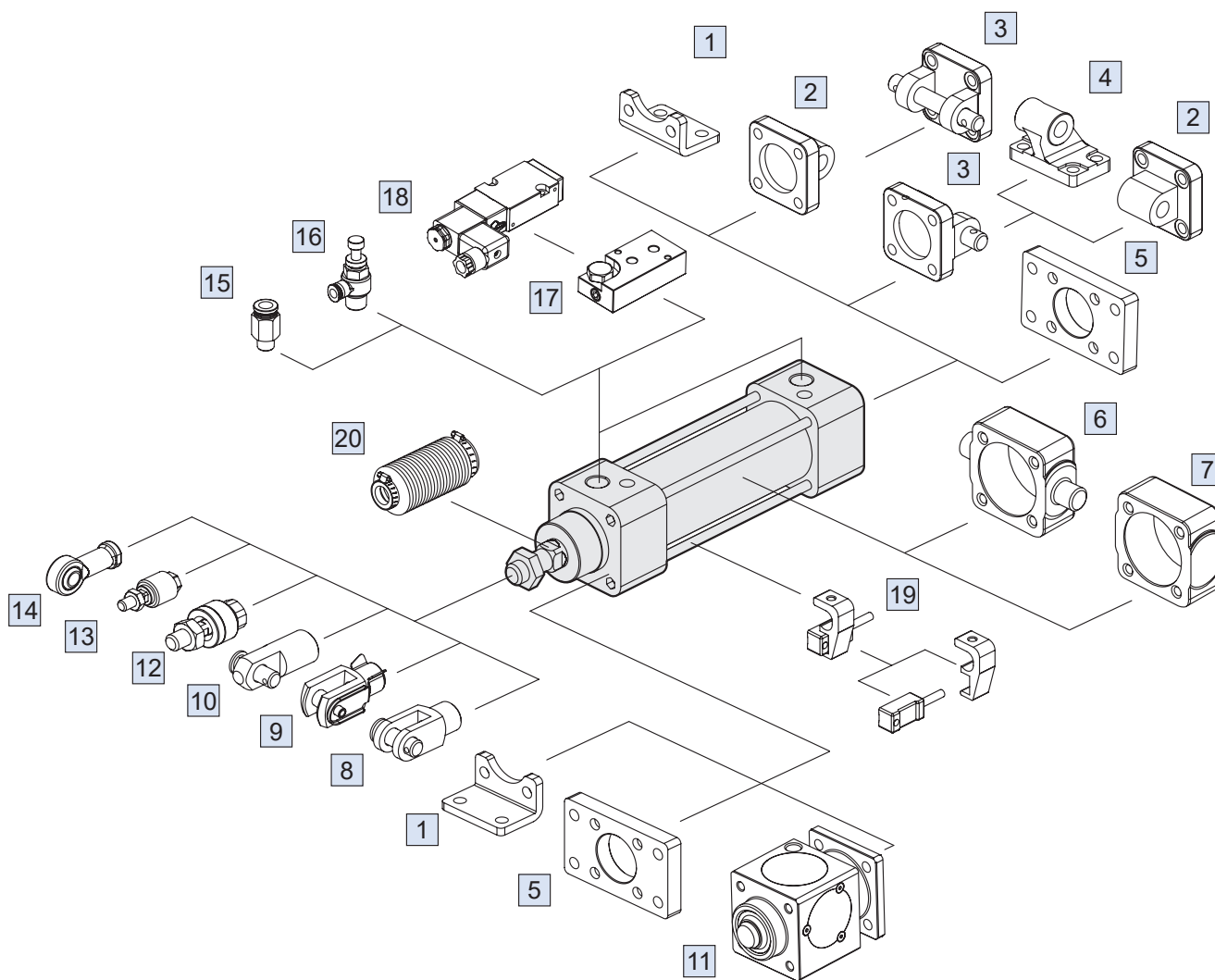
單位: kg

型號	基本重量 MCQV*-11	基本重量 (附磁) MCQV*-11	行程 25 mm MCQV*-11
內徑			
$\phi 32$	0.520	0.526	0.053
$\phi 40$	0.770	0.782	0.075
$\phi 50$	1.200	1.217	0.115
$\phi 63$	1.700	1.720	0.128
$\phi 80$	2.770	2.797	0.181
$\phi 100$	3.960	3.995	0.220
$\phi 125$	7.345	7.388	0.372
$\phi 160$	13.864	13.974	0.555
$\phi 200$	19.450	19.560	0.570

配件重量

單位: kg

型號	LB	CA	CB	CDB	FAC/FBC	TA/TB/TC	SDS	Y	I	插銷		YS
										Y/I	CA/CB	
內徑												
$\phi 32$	0.163	0.213	0.185	0.170	0.235	0.208	0.157	0.067	0.082	0.016	0.036	0.018
$\phi 40$	0.211	0.253	0.211	0.230	0.265	0.282	0.179	0.115	0.141	0.029	0.057	0.031
$\phi 50$	0.315	0.390	0.352	0.410	0.460	0.377	0.289	0.272	0.334	0.067	0.063	0.070
$\phi 63$	0.395	0.670	0.544	0.550	0.684	0.675	0.474	0.272	0.334	0.067	0.128	0.070
$\phi 80$	0.816	1.076	0.982	0.870	1.508	1.025	0.846	0.551	0.553	0.142	0.158	0.150
$\phi 100$	1.014	1.587	1.493	1.400	1.975	1.680	1.373	0.551	0.553	0.142	0.292	0.150
$\phi 125$	2.500	3.780	3.560	–	4.020	2.750	2.528	1.160	1.400	0.382	0.525	–
$\phi 160$	4.600	7.400	7.140	–	7.170	5.130	3.907	2.482	1.727	0.567	0.906	–
$\phi 200$	7.342	9.440	9.208	–	10.852	6.981	6.627	2.482	1.727	0.567	0.906	–



No.	安裝配件	材質	頁次
1	LB 安裝配件	碳鋼	1-36, 42
2	CA 安裝配件	鑄鐵	1-38, 43
3	CB+PIN 安裝配件	鑄鐵 / 碳鋼	1-38, 43, 46, 47
4	CDB 安裝配件	鑄鐵	1-39
5	FAC/FBC 安裝配件	碳鋼	1-37, 42
6	TA/TB/TC 安裝配件	鑄鐵	1-39, 40, 44, 45
7	SDS 安裝配件	鑄鐵	1-39, 44
8	Y+PIN 接頭配件	鑄鐵 / 碳鋼	1-46, 47
9	YS 接頭配件	碳鋼	1-46
10	I+PIN 接頭配件	碳鋼	1-46, 47

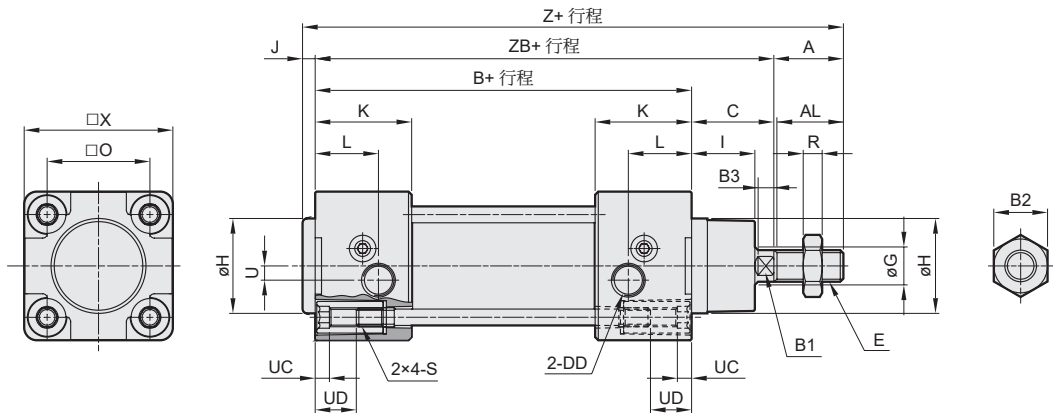
No.	安裝配件	材質	頁次
11	MCBQV* 附鎖定裝置	鋁合金 + 銅合金	1-88
12	MFC 浮動接頭	碳鋼	8-2
13	MFCS 浮動接頭	碳鋼	8-5
14	PHS 魚眼接頭	碳鋼	8-6
15	PC 管接頭 (PISCO)	—	8-3 (第一冊)
16	JSC 調速器 (PISCO)	—	8-21 (第一冊)
17	MVSN-300-C 氣缸連結座	鋁合金	1-66 (第一冊)
18	MVSN-220 / 300 電磁閥	—	1-62, 64 (第一冊)
19	RCA+HV* 傳感器	—	8-8
20	防塵套	橡膠	—

MCQV2 外觀尺寸 $\phi 32\sim\phi 100$

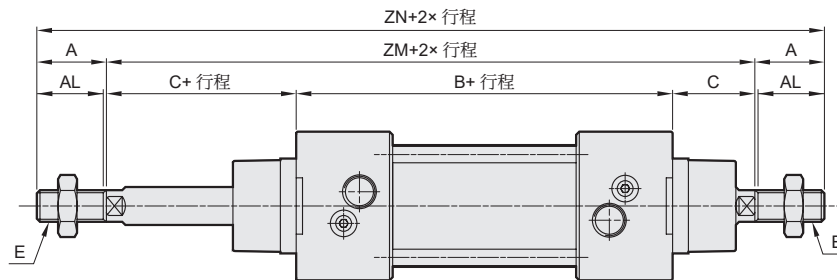
ISO 15552 標準氣壓缸 (繫緊桿型)



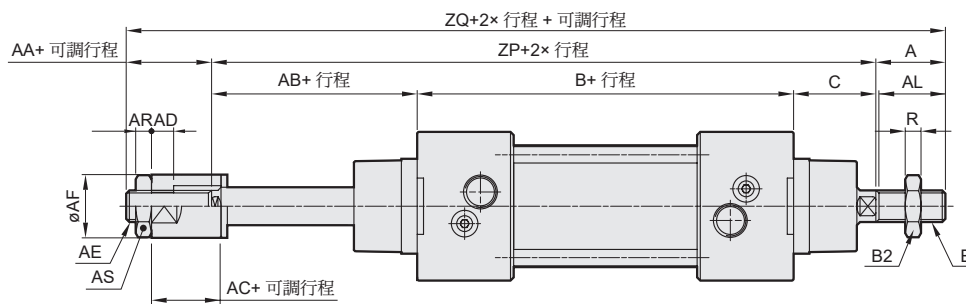
11



21



27

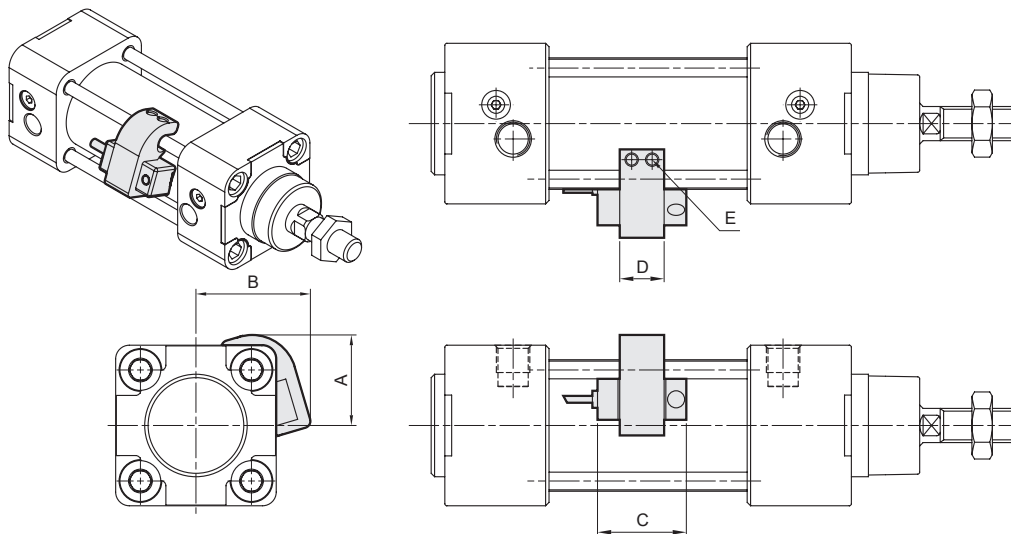


代號 內徑	A	AA	AB	AC	AD	AE	AF	AL	AR	AS	B	B1	B2	B3	C	DD	E	G	H	I	J	K	L	O
32	22	16	26	12	7	M10×1.25	20	20	5	17	94	10	17	4	26	G1/8	M10×1.25	12	30	20	4	30.5	20	32.5
40	24	20	27	12	7	M12×1.25	30	22	6	19	105	13	19	6.5	30	G1/4	M12×1.25	16	35	20.5	4	34	14.5	38
50	32	18	34	15	10	M16×1.5	40	30	8	24	106	17	24	6	37	G1/4	M16×1.5	20	40	28	4	31	16	46.5
63	32	20	32	15	10	M16×1.5	40	30	8	24	121	17	24	8	37	G3/8	M16×1.5	20	45	26	4	33	16	56.5
80	40	32	41	20	14	M22×1.5	50	38	13	32	128	22	30	10	46	G3/8	M20×1.5	25	45	32.5	4	35.5	20.5	72
100	40	30	46	20	14	M22×1.5	50	38	13	32	138	22	30	10	51	G1/2	M20×1.5	25	55	37.5	4	37	19	89

代號 內徑	R	S	U	UC	UD	X	Z	ZB	ZM	ZN	ZP	ZQ
32	5	M6×1.0	4.5	4.5	12	47	146	120	146	190	146	184
40	6	M6×1.0	5.3	4.5	12	55	163	135	165	213	162	206
50	8	M8×1.25	8.5	4.5	16	65	179	143	180	244	177	227
63	8	M8×1.25	8	4.5	16	78	194	158	195	259	190	242
80	10	M10×1.5	9	4.5	18	95	218	174	220	300	215	287
100	10	M10×1.5	13	4.5	18	115	233	189	240	320	235	305

MCQV* 傳感器安裝 $\phi 32\sim\phi 200$

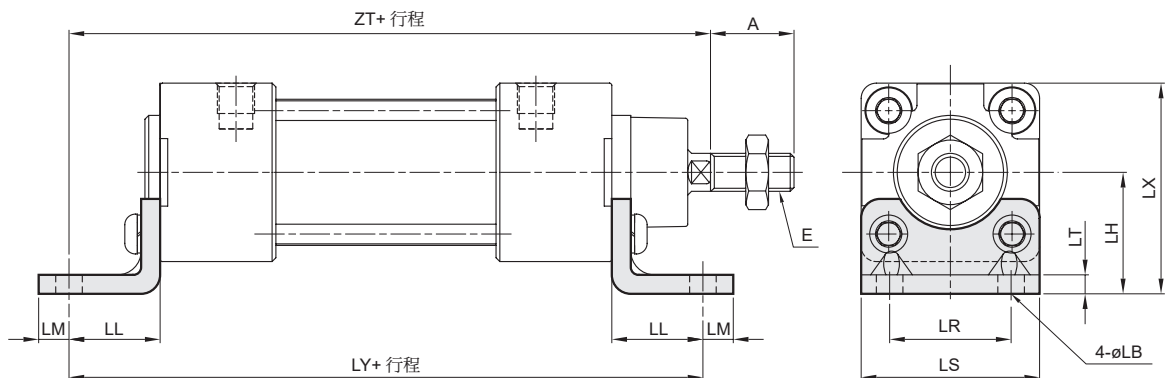
ISO 15552 標準氣壓缸 (繫緊桿型)



代號 型號	傳感器	固定座	A	B	C	D	E
MCQV2-32	RCA	HV1	26.5	33.5	26	13	M4×10L
MCQV2-40	RCA	HV1	29.5	36.5	26	13	M4×10L
MCQV2-50	RCA	HV2	37.5	41.5	26	13	M4×10L
MCQV2-63	RCA	HV2	42.5	46.5	26	13	M4×10L
MCQV2-80	RCA	HV3	49.5	54.5	26	13	M5×16L
MCQV2-100	RCA	HV3	57.5	62.5	26	13	M5×16L
MCQV-125	RCA	HV4	—	—	26	13	M4×10L
MCQV-160	RCA	PM16	—	—	26	12	M4×10L
MCQV-200	RCA	HA5	—	—	26	15	M4×16L

■ 安裝配件

LB



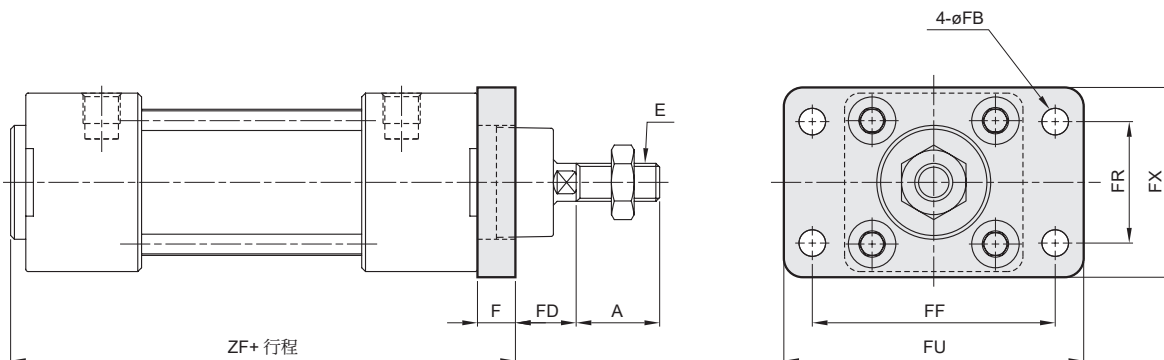
代號 內徑	A	E	LB	LH	LL	LM	LR	LS	LT	LX	LY	ZT
32	22	M10×1.25	7	32	24	8	32	47	5	55.5	142	144
40	24	M12×1.25	9	36	28	10	36	53	5	63.2	161	163
50	32	M16×1.5	9	45	32	10	45	65	5	77.5	170	175
63	32	M16×1.5	9	50	32	10	50	75	5	89.0	185	190
80	40	M20×1.5	12	63	41	13	63	95	6	110.5	210	215
100	40	M20×1.5	14	71	41	13	75	115	6	128.5	220	230

MCQV2 安裝配件 $\phi 32 \sim \phi 100$

ISO 15552 標準氣壓缸 (繫緊桿型)

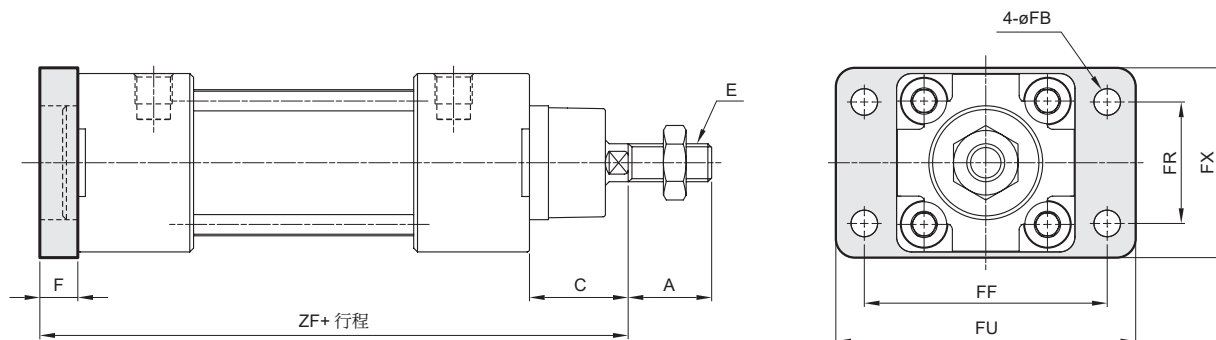


FAC



代號 內徑	A	E	F	FB	FD	FF	FR	FU	FX	ZF
32	22	M10×1.25	10	7	16	64	32	79	50	108
40	24	M12×1.25	10	9	20	72	36	90	52	119
50	32	M16×1.5	12	9	25	90	45	110	65	122
63	32	M16×1.5	12	9	25	100	50	125	76	137
80	40	M20×1.5	16	12	30	126	63	154	94	148
100	40	M20×1.5	16	14	35	150	75	180	112	158

FBC



代號 內徑	A	C	E	F	FB	FF	FR	FU	FX	ZF
32	22	26	M10×1.25	10	7	64	32	79	50	130
40	24	30	M12×1.25	10	9	72	36	90	52	145
50	32	37	M16×1.5	12	9	90	45	110	65	155
63	32	37	M16×1.5	12	9	100	50	125	76	170
80	40	46	M20×1.5	16	12	126	63	154	94	190
100	40	51	M20×1.5	16	14	150	75	180	112	205

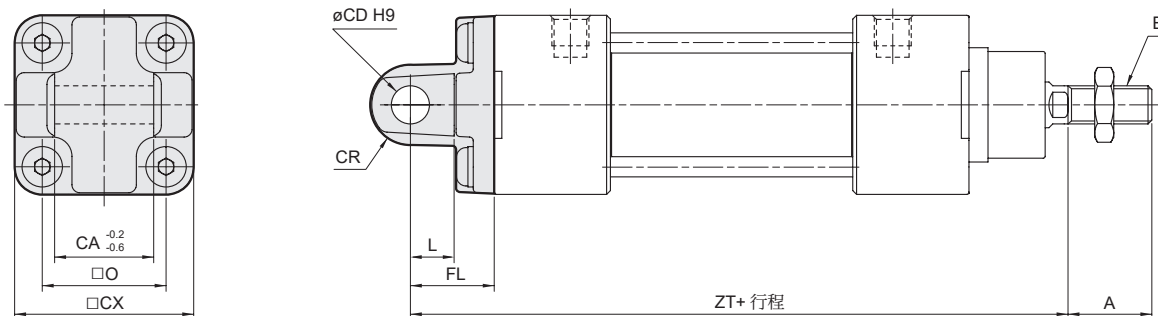
MCQV2 安裝配件 $\phi 32 \sim \phi 100$

ISO 15552 標準氣壓缸 (繫緊桿型)



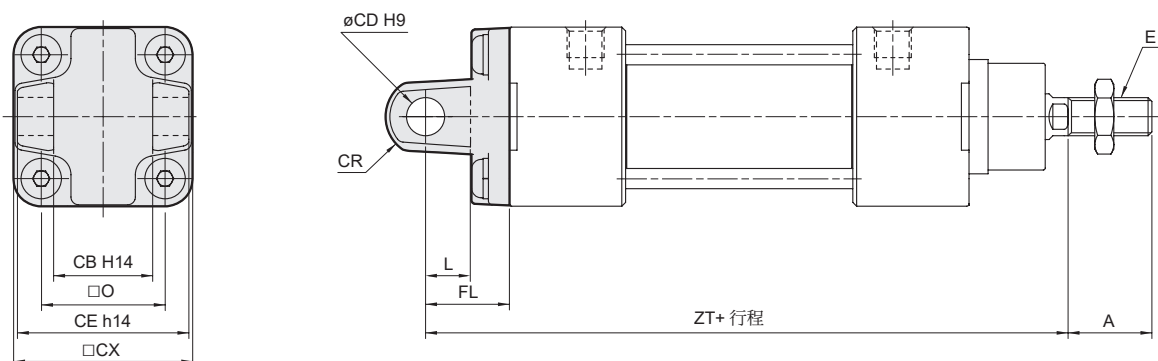
Mindman

CA



代號 內徑	A	CA	CD	CR	CX	E	FL	L	O	ZT
32	22	26	10	R10.5	46.5	M10×1.25	22	12	32.5	142
40	24	28	12	R12	54	M12×1.25	25	15	38	160
50	32	32	12	R13	64	M16×1.5	27	15	46.5	170
63	32	40	16	R17	75	M16×1.5	32	20	56.5	190
80	40	50	16	R17	93	M20×1.5	36	20	72	210
100	40	60	20	R21	114	M20×1.5	41	25	89	230

CB



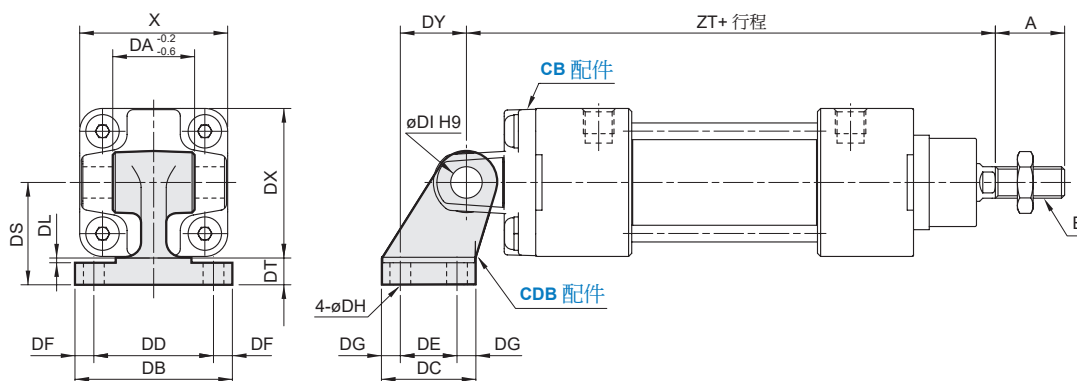
代號 內徑	A	CB	CD	CE	CR	CX	E	FL	L	O	ZT
32	22	26	10	45	R10.5	46.5	M10×1.25	22	12	32.5	142
40	24	28	12	52	R12	54	M12×1.25	25	15	38	160
50	32	32	12	60	R14	64	M16×1.5	27	15	46.5	170
63	32	40	16	70	R17	75	M16×1.5	32	20	56.5	190
80	40	50	16	90	R17	93	M20×1.5	36	20	72	210
100	40	60	20	110	R21	114	M20×1.5	41	25	89	230

MCQV2 安裝配件 $\phi 32 \sim \phi 100$

ISO 15552 標準氣壓缸 (繫緊桿型)



CDB (另購 CB+ 插銷)

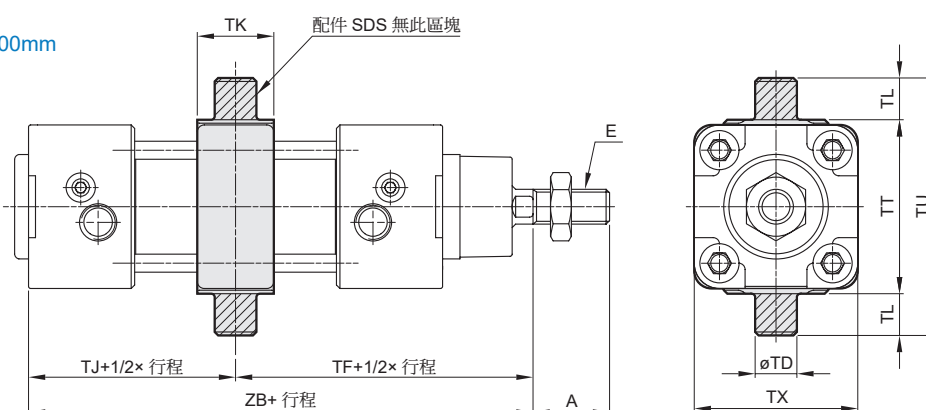


代號 內徑	A	DA	DB	DC	DD	DE	DF	DG	DH	DI	DL	DS	DT	DX	DY	E	X	ZT
32	22	26	50	30	38	18	6	6	6.6	10	1.5	32	8	47.5	21	M10×1.25	47	142
40	24	28	53	34	41	22	6	6	6.6	12	1.5	36	10	53.5	24	M12×1.25	55	160
50	32	32	65	45	50	30	7.5	7.5	9	12	1.5	45	12	65.5	33	M16×1.5	65	170
63	32	40	67	50	52	35	7.5	7.5	9	16	1.5	50	12	77	37	M16×1.5	78	190
80	40	50	86	60	66	40	10	10	11	16	2.5	63	14	96.5	47	M20×1.5	95	210
100	40	60	96	70	76	50	10	10	11	20	2.5	71	15	113.5	55	M20×1.5	115	230

TC

SDS

中間支承座
行程超過 1000mm



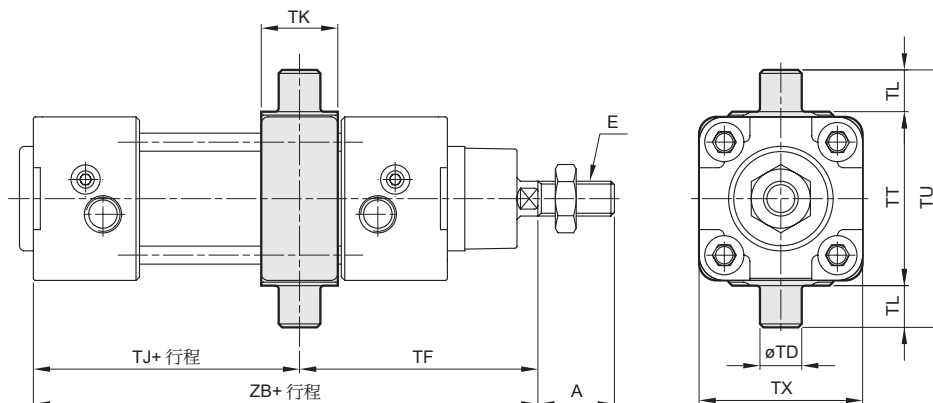
代號 內徑	A	E	TD	TF	TJ	TK	TL	TT		TU	TX	ZB
								TC	SDS			
32	22	M10×1.25	12e8	73	47	22	12	50	49	74	47	120
40	24	M12×1.25	16e8	82.5	52.5	22	16	63	55	95	53	135
50	32	M16×1.5	16e8	90	53	22	16	75	68	107	66	143
63	32	M16×1.5	20e8	97.5	60.5	28	20	90	82	130	80	158
80	40	M20×1.5	20e8	110	64	34	20	110	108	150	106	174
100	40	M20×1.5	25e8	120	69	40	25	132	130	182	126	189

MCQV2 安裝配件 $\phi 32\sim\phi 100$

ISO 15552 標準氣壓缸 (繫緊桿型)

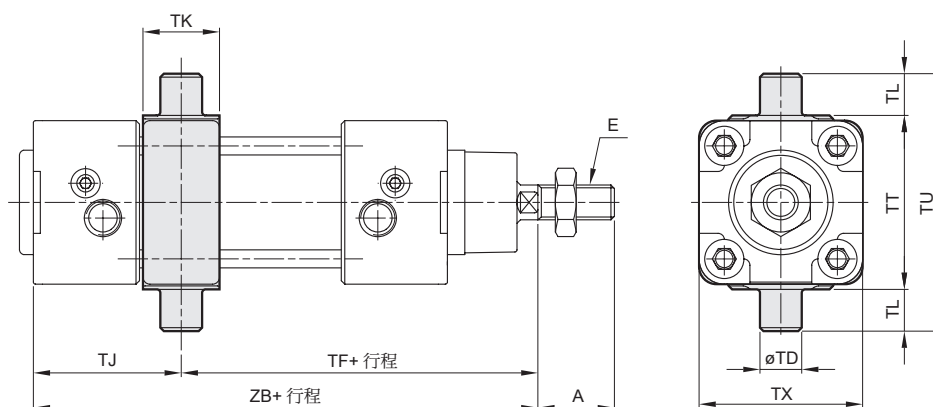


TA



代號 內徑	A	E	TD	TF	不附磁型		附磁型		TK	TL	TT	TU	TX
					TJ	ZB	TJ	ZB					
32	22	M10×1.25	12e8	68.5	51.5	120	81.5	150	22	12	50	74	47
40	24	M12×1.25	16e8	76	59	135	89	165	22	16	63	95	53
50	32	M16×1.5	16e8	80	63	143	93	173	22	16	75	107	66
63	32	M16×1.5	20e8	85	73	158	103	188	28	20	90	130	80
80	40	M20×1.5	20e8	99.5	74.5	174	114.5	214	34	20	110	150	106
100	40	M20×1.5	25e8	109	80	189	120	229	40	25	132	182	126

TB



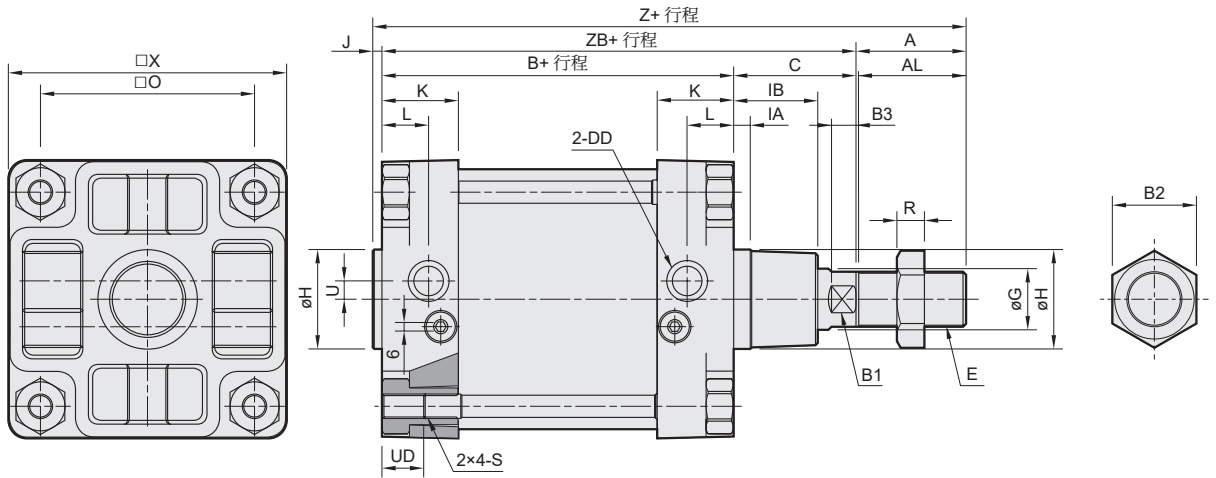
代號 內徑	A	E	TD	不附磁型		附磁型		TJ	TK	TL	TT	TU	TX
				TF	ZB	TF	ZB						
32	22	M10×1.25	12e8	77.5	120	107.5	150	42.5	22	12	50	74	47
40	24	M12×1.25	16e8	89	135	119	165	46	22	16	63	95	53
50	32	M16×1.5	16e8	100	143	130	173	43	22	16	75	107	66
63	32	M16×1.5	20e8	110	158	140	188	48	28	20	90	130	80
80	40	M20×1.5	20e8	120.5	174	160.5	214	53.5	34	20	110	150	106
100	40	M20×1.5	25e8	131	189	171	229	58	40	25	132	182	126

MCQV 外觀尺寸 $\phi 125 \sim \phi 200$

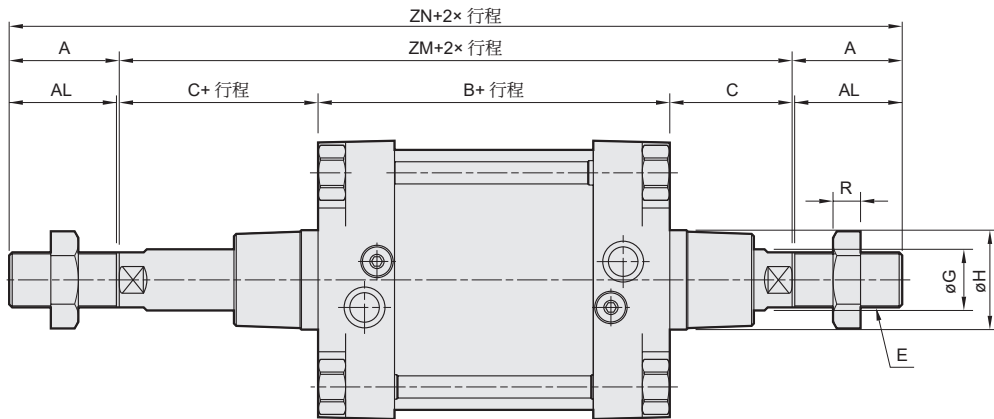
ISO 15552 標準氣壓缸 (繫緊桿型)



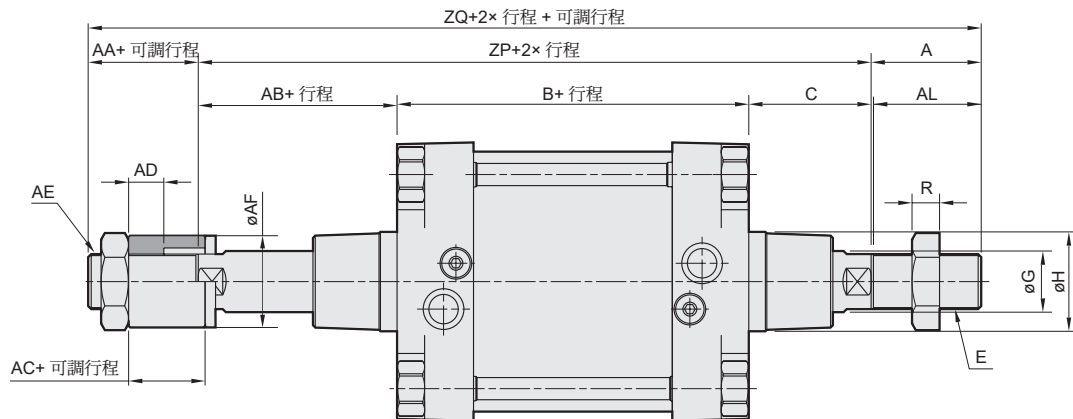
11



21



27



代號 內徑	A	AA	AB	AC	AD	AE	AF	AL	B	B1	B2	B3	C	DD	E	G	H	IA	IB	J	K	L	O	R
125	54	38	55	30	18	M30×1.5	60	52	160	27	41	13	65	G1/2	M27×2	32	60e11	10	40	6	40	25	110	13.5
160	72	38	71	30	18	M30×1.5	60	70	180	36	55	16	80	G3/4	M36×2	40	65e11	10	55	6	50	30.5	140	18
200	72	40	70	30	18	M36×2.0	60	70	180	36	55	16	95	G3/4	M36×2	40	75e11	15	55	6	56	36.5	175	18

代號 內徑	S	U	UD	X	Z	ZB	ZM	ZN	ZP	ZQ
125	M12×1.75	11	22	140	285	225	290	398	280	372
160	M16×2.0	12	27	182	338	260	340	484	331	441
200	M16×2.0	12	27	220	353	275	370	514	369.5	457

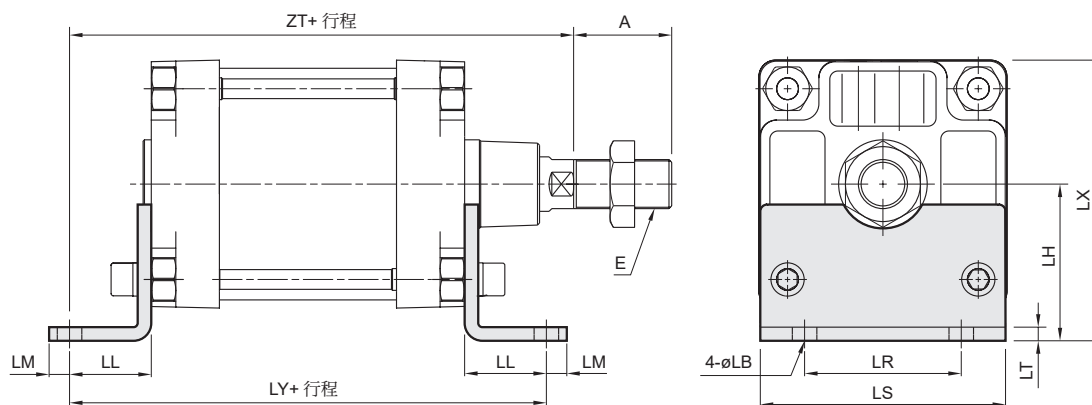
MCQV 安裝配件 $\phi 125\sim\phi 200$

ISO 15552 標準氣壓缸 (繫緊桿型)



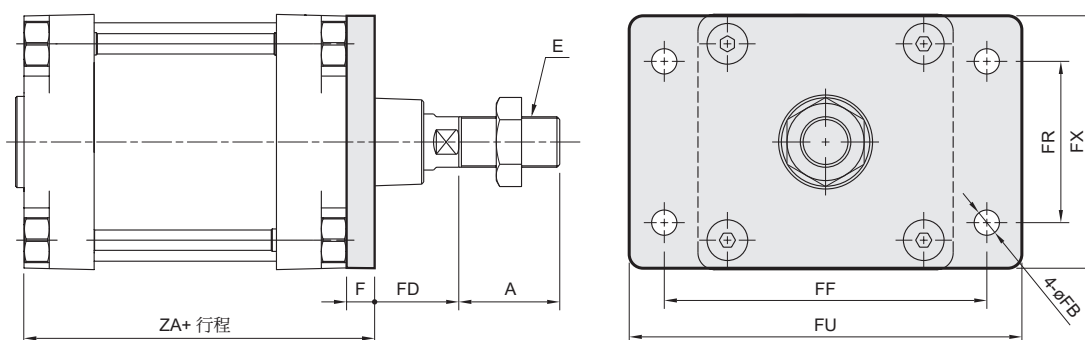
Mindman

LB

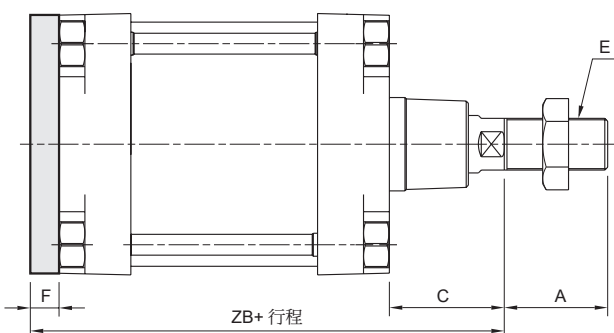


代號 內徑	A	E	LB	LH	LL	LM	LR	LS	LT	LX	LY	ZT
125	54	M27×2.0	16	90	45	25	90	140	9	160	250	270
160	72	M36×2.0	18	115	60	15	115	180	10	206	300	320
200	72	M36×2.0	24	135	70	35	135	220	12	245	320	345

FAC

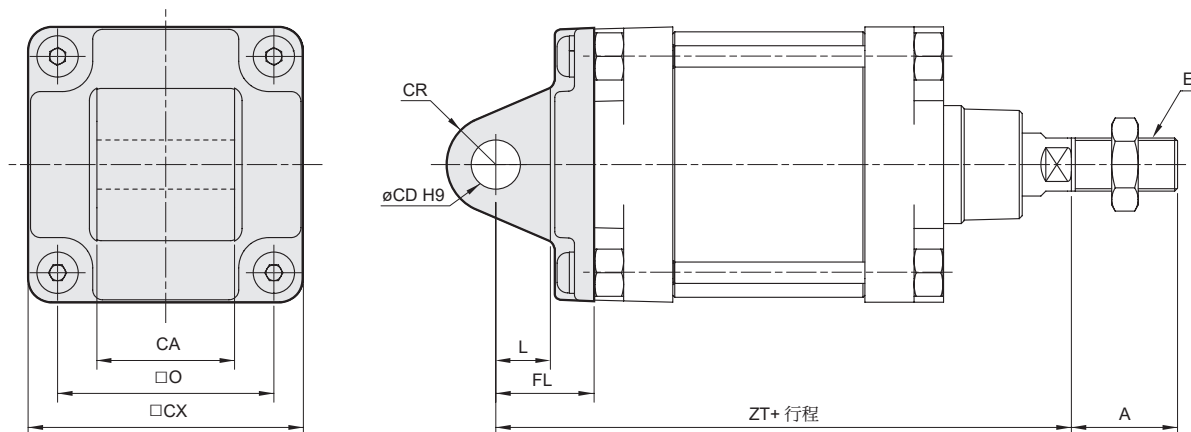


FBC



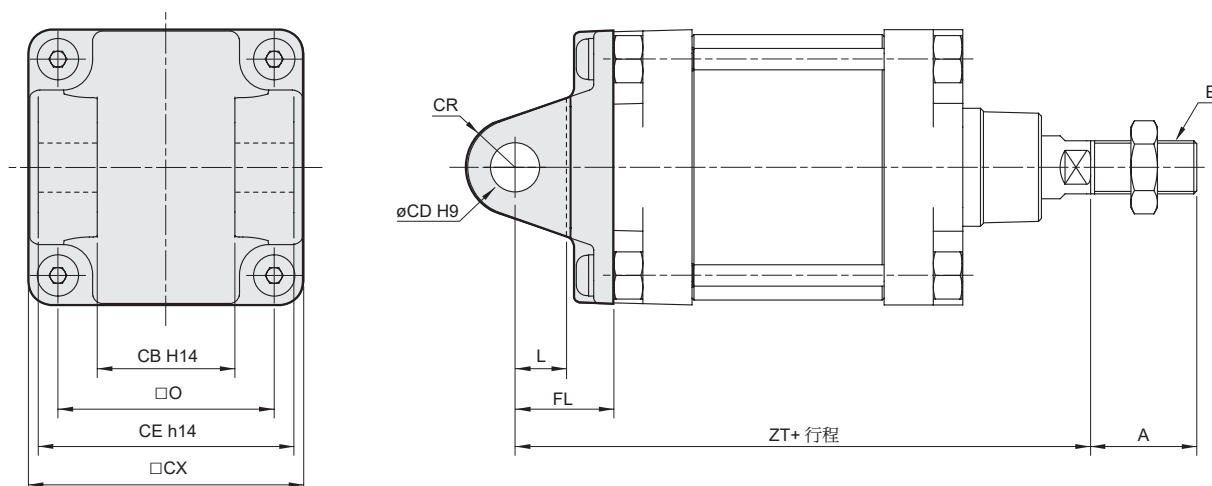
代號 內徑	A	E	F	FB	FD	FF	FR	FU	FX	ZA	ZB
125	54	M27×2.0	20	16	45	180	90	210	140	180	245
160	72	M36×2.0	20	18	60	230	115	280	180	200	280
200	72	M36×2.0	25	22	70	270	135	320	220	205	300

CA



代號 內徑	A	CA	CD	CR	CX	E	FL	L	O	ZT
125	54	69.5 ⁰ _{-0.7}	25	R25	139	M27×2.0	50	30	110	275
160	72	89.5 ⁰ _{-0.7}	30	R30	178	M36×2.0	55	35	140	315
200	72	90 ^{-0.5} _{-1.2}	30	R30	218	M36×2.0	60	35	175	335

CB



代號 內徑	A	CB	CD	CE	CR	CX	E	FL	L	O	ZT
125	54	70	25	130	R25	139	M27×2.0	50	30	110	275
160	72	90	30	170	R30	178	M36×2.0	55	35	140	315
200	72	90	30	170	R30	218	M36×2.0	60	35	175	335

MCQV 安裝配件 $\phi 125\sim\phi 200$

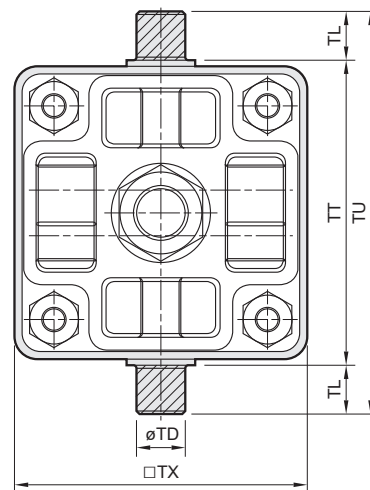
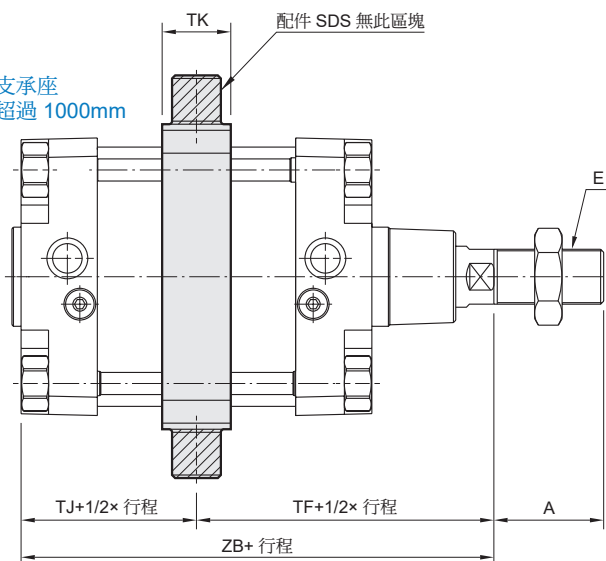
ISO 15552 標準氣壓缸 (繫緊桿型)



TC

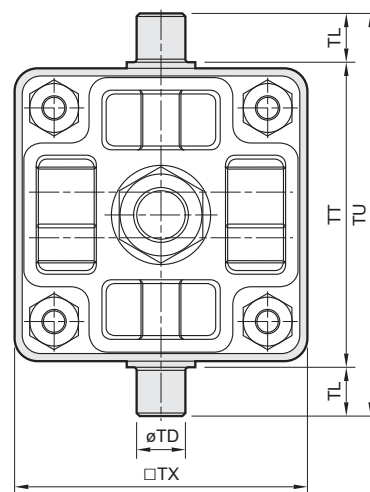
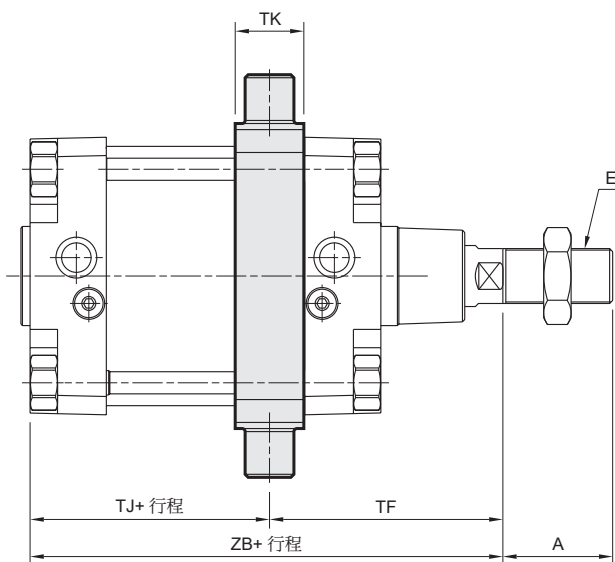
SDS

中間支承座
行程超過 1000mm



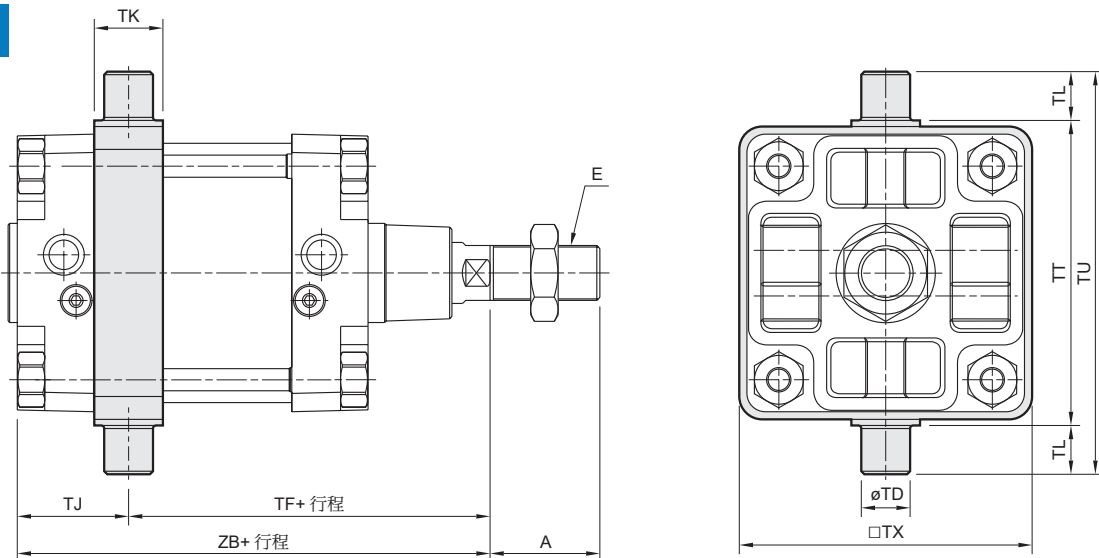
代號 內徑	A	E	TD	TF	TJ	TK	TL	TT		TU	TX	ZB
								TC	SDS			
125	54	M27×2.0	25e9	145	80	40	25	160	158	210	155	225
160	72	M36×2.0	32e9	170	90	45	32	200	198	264	192	260
200	72	M36×2.0	32e9	185	90	45	32	250	250	314	240	275

TA



代號 內徑	A	E	TD	TF	不附磁型		附磁型		TK	TL	TT	TX	TU
					TJ	ZB	TJ	ZB					
125	54	M27×2.0	25e9	125	100	225	146	271	40	25	160	155	210
160	72	M36×2.0	32e9	152.5	107.5	260	157.5	310	45	32	200	192	264
200	72	M36×2.0	32e9	173.5	101.5	275	145.5	319	45	32	250	240	275

TB



代號 內徑	A	E	TD	TJ	不附磁型		附磁型		TK	TL	TT	TX	TU
					TF	ZB	TF	ZB					
125	54	M27×2.0	25e9	60	165	225	211	271	40	25	160	155	210
160	72	M36×2.0	32e9	72.5	187.5	260	237.5	310	45	32	200	192	264
200	72	M36×2.0	32e9	78.5	196.5	275	240.5	319	45	32	250	240	275

MCQV2 / MCQI2 接頭配件 $\phi 32 \sim \phi 100$

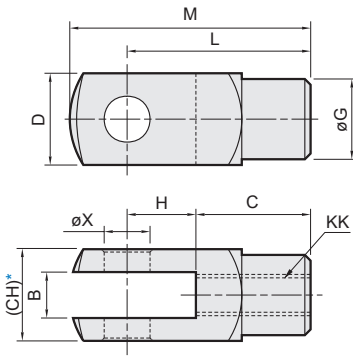


ISO 15552 標準氣壓缸 (繫緊桿型)

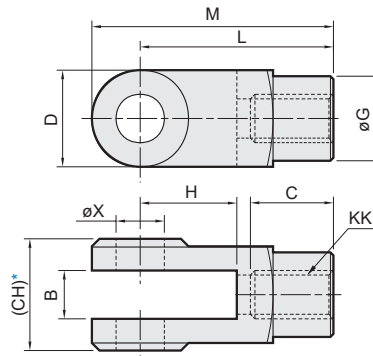
Mindman

Y 接頭

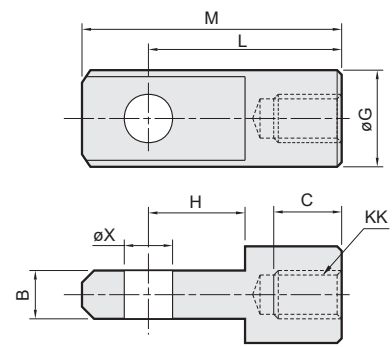
$\phi 32 \sim \phi 40$



$\phi 50 \sim \phi 100$



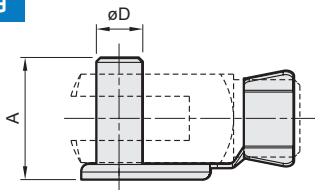
I 接頭



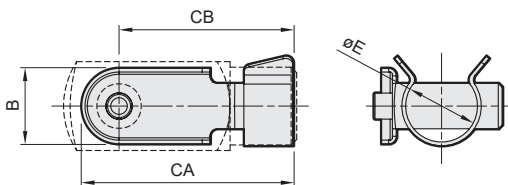
* 鑄造素材面，請勿當配合面使用。如有需要，請洽業務。

代號 內徑	B		C		CH		D		G		H		KK		L		M		X ^{H9}
	Y	I	Y	I	Y	I	Y	I	Y	I	Y	I	Y	I	Y	I	Y	I	
32	10 ^{+0.5} _{+0.15}	10 ^{-0.1} _{-0.2}	20	17	19	—	19	—	$\phi 18$	$\phi 20$	20	15	M10×1.25	40	40	52	52	$\phi 10$	^{+0.04} ₀
40	12 ^{+0.5} _{+0.15}	12 ^{-0.1} _{-0.2}	24	21	22	—	22	—	$\phi 20$	$\phi 24$	24	18	M12×1.25	48	48	62	62	$\phi 12$	^{+0.04} ₀
50	16 ^{+0.3} _{+0.1}	16 ^{-0.1} _{-0.3}	28	23	32	—	32	—	$\phi 28$	$\phi 32$	32	32	M16×1.5	64	64	89	86	$\phi 16$	^{+0.04} ₀
63	16 ^{+0.3} _{+0.1}	16 ^{-0.1} _{-0.3}	28	23	32	—	32	—	$\phi 28$	$\phi 32$	32	32	M16×1.5	64	64	89	86	$\phi 16$	^{+0.04} ₀
80	20 ^{+0.3} _{+0.1}	20 ^{-0.1} _{-0.3}	33	30	45	—	40	—	$\phi 36$	$\phi 36$	40	40	M20×1.5	80	80	100	108	$\phi 20$	^{+0.05} ₀
100	20 ^{+0.3} _{+0.1}	20 ^{-0.1} _{-0.3}	33	30	45	—	40	—	$\phi 36$	$\phi 36$	40	40	M20×1.5	80	80	100	108	$\phi 20$	^{+0.05} ₀

插銷



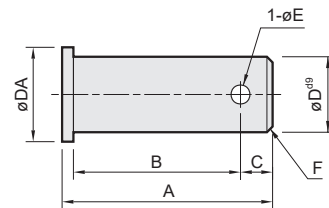
S



浮動彈簧插銷尺寸表

代號 內徑	A	B	CA	CB	D ^{d9}	E
32	26	14	45	38	$\phi 10$	^{-0.04} _{-0.07}
40	31	16	54	46	$\phi 12$	^{-0.05} _{-0.09}
50,63	42	20	70	60	$\phi 16$	^{-0.05} _{-0.09}
80,100	56	30	91	76	$\phi 20$	^{-0.06} _{-0.11}

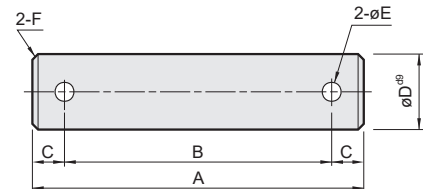
P



Y & I 型接頭用插銷尺寸表

代號 內徑	A	B	C	D ^{d9}	DA	E	F	開口銷	
32	30	25	3.5	$\phi 10$	^{-0.06} _{-0.09}	14	3.2	1	3.2×20 長
40	37	30	5	$\phi 12$	^{-0.06} _{-0.09}	16	3.2	1	3.2×20 長
50,63	47	37	7	$\phi 16$	^{-0.05} _{-0.09}	22	4	1	4×25 長
80,100	62	50	8	$\phi 20$	^{-0.06} _{-0.11}	30	5	1.5	5×35 長

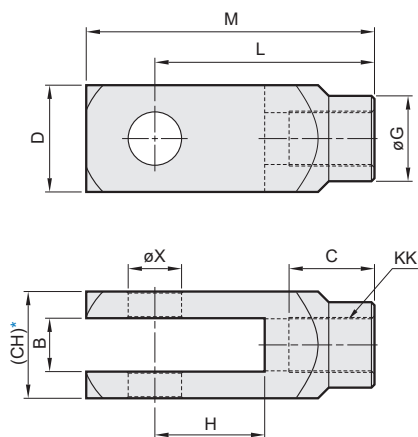
P



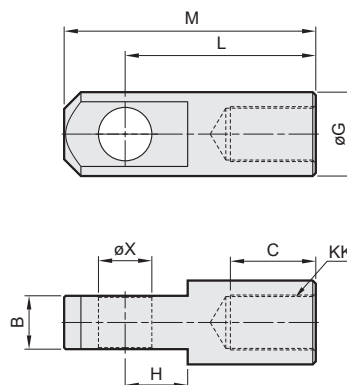
CA & CB 型配件用插銷尺寸表

代號 內徑	A	B	C	D ^{d9}	E	F	開口銷	
32	69	55	7	$\phi 10$	^{-0.05} _{-0.09}	4	1.0	4×20 長
40	76	62	7	$\phi 12$	^{-0.05} _{-0.09}	4	1.0	4×20 長
50	84	70	7	$\phi 12$	^{-0.05} _{-0.09}	4	1.0	4×20 長
63	94	80	7	$\phi 16$	^{-0.05} _{-0.09}	4	1.0	4×30 長
80	117	100	8.5	$\phi 16$	^{-0.05} _{-0.09}	5	1.5	5×30 長
100	137	120	8.5	$\phi 20$	^{-0.05} _{-0.09}	5	1.5	5×35 長

Y 接頭



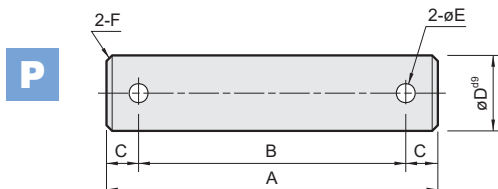
I 接頭



* 鑄造素材面，請勿當配合面使用。如有需要，請洽業務。

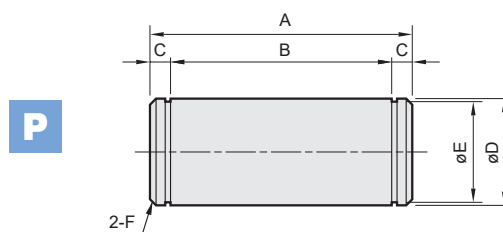
代號 內徑	B		C		CH		D		G		H		KK		L		M		X ^{F7}	
	Y	I	Y	I	Y	I	Y	I	Y	I	Y	I	Y	I	Y	I	Y	I	Y	I
125	30 ^{+0.52} ₀	30 ^{-0.2} _{-0.3}	56	51	55	—	55	—	48	55	54	40	M27×2.0	110	110	148	145	30 ^{+0.52} ₀	30 ^{+0.04} _{+0.02}	
160	35 ^{+0.62} ₀	35 ^{-0.2} _{-0.3}	56	56	70	—	70	—	56	55	72	41	M36×2.0	144	125	189	165	35 ^{+0.05} _{+0.02}	35 ^{+0.05} _{+0.02}	
200	35 ^{+0.62} ₀	35 ^{-0.2} _{-0.3}	56	56	70	—	70	—	56	55	72	41	M36×2.0	144	125	189	165	35 ^{+0.05} _{+0.02}	35 ^{+0.05} _{+0.02}	

插銷



適用 $\phi 125$

代號 型式	A	B	C	D ^{d9}	E	F	開口銷
CB	157	140	8.5	$\phi 25$ ^{-0.07} _{-0.12}	5	1.5	5×36長
Y	81	64	8.5	$\phi 30$ ^{-0.07} _{-0.12}	6.3	1.5	6.3×40長



適用 $\phi 160, \phi 200$

代號 型式	A	B	C	D	E	F	軸用 C 型扣環
CB	186	172	7	30 ^{ø6} ^{-0.05} _{-0.05}	28.6 ⁰ _{-0.21}	2	STW-30
Y	86	72	7	35 ^{ø7} ⁻⁰ _{-0.03}	33 ⁰ _{-0.25}	2	STW-35