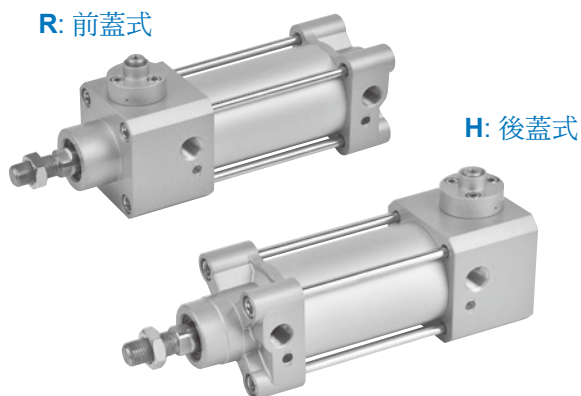


MCQV3L 系列

端點鎖定氣壓缸



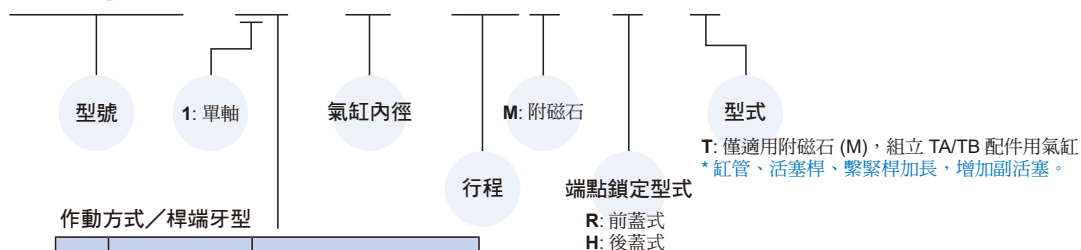
標準行程表

氣缸內徑	行程 (mm)
ø63,80	50, 75, 100, 125, 150, 175, 200, 250, 300, 350, 400, 450, 500, 600

* 非標準行程亦可承製，請洽業務人員。

氣缸 / 訂購代號

MCQV3L - 11 - 63 - 100M - R - T



作動方式 / 桿端牙型

代號	記號	說明
1 1		複動外牙 (R: 前蓋式)
		複動外牙 (H: 後蓋式)

* Rc、NPT 牙型亦可承製，請洽業務人員。

特點

- 免給油
採用含油合金，特殊軸承襯套，使活塞桿無需給油。
- 高品質，耐久佳
氣壓缸管採用鋁合金材質，經過氧化鋁膜處理，更具耐磨，耐蝕性。
- ISO 15552 標準規格
根據國際標準 ISO 15552 規格製作，大多數零件可互相替換。
- 多樣化支架
多種固定式及非固定式支架，供客戶選擇。

規格

型號	MCQV3L	
氣缸內徑 (mm)	63	80
使用流體	空氣	
使用壓力範圍	0.15~1 MPa	
耐壓力	1.5 MPa	
周圍溫度	-5~+60°C (不凍結)	
使用速度範圍	50~500 mm/sec	
保持力	Max. 2710 N	Max. 3690 N
背隙量	1mm 以下	
傳感器	RCA (詳細規格請參 8-8 頁)	
傳感器固定座	HV2	HV3





氣缸重量

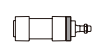
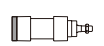
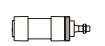
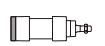
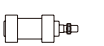
單位: kg



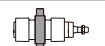
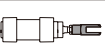
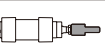
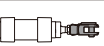
內徑	端點鎖定型式	基本重量		行程 25 mm
		MCQV3L-11	MCQV3L-11	MCQV3L-11
ø63	R	2.42	2.45	0.13
	H	2.48	2.51	0.13
ø80	R	4.08	4.13	0.2
	H	4.14	4.19	0.2

* 配件重量請參 MCQV3。


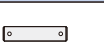
■ 配件 & 接頭 / 訂購代號

配件							
代號	LB (安裝需購買 2 個)	CA	CA2	CB	CB2	CDB (另購 CB+ 插銷)	CDB2 (另購 CB2+ 插銷)
安裝示意 內徑							
ø63	LB-Q2-63	CA-Q2-63	CA2-Q2-63	CB-Q2-63	CB2-Q2-63	CDB-Q2-63	CDB2-Q2-63
ø80	LB-Q2-80	CA-Q2-80	CA2-Q2-80	CB-Q2-80	CB2-Q2-80	CDB-Q2-80	CDB2-Q2-80

配件					桿前螺帽
代號	FAC	FBC	FAC2	FBC2	NUT
安裝示意 內徑					
ø63	FAC-Q2-63		FAC2-Q2-63		NUT-M16x1.5x8Hx24B
ø80	FAC-Q2-80		FAC2-Q2-80		

配件 <small>△ 需原廠組立出貨 (不建議自行組立)</small>				接頭		
代號	TA	TB	TC	Y	I	YS (Y+ 浮動彈簧插銷)
安裝示意 內徑						
ø63	TC-Q2-63			Y-Q2-50	I-Q2-50	YS-Q2-50
ø80	TC-Q2-80			Y-Q2-80	I-Q2-80	YS-Q2-80

■ 插銷 / 訂購代號

適用	YS 接頭	Y&I 接頭	CA&CB 配件
代號	PIN-S	PIN-Y-P (含開口銷)	PIN-CB-P (含開口銷)
圖示 內徑			
ø63	PIN-Q2-50-S	PIN-Q2-50-2-P	PIN-Q2-63-1-P
ø80	PIN-Q2-80-S	PIN-Q2-80-2-P	PIN-Q2-80-1-P

* 外觀尺寸請參 MCQV3

■ 訂購範例 / 自行組立

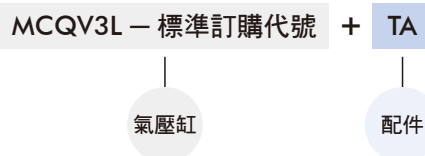
氣缸內徑 ø63 的 LB 配件、Y 接頭、插銷。

No.	訂購代號	數量
1	LB-Q2-63	2
2	Y-Q2-50	1
3	PIN-Q2-50-2-P	1

* 單獨訂購配件 / 接頭 / 插銷，請依上表訂購代號各別下單。

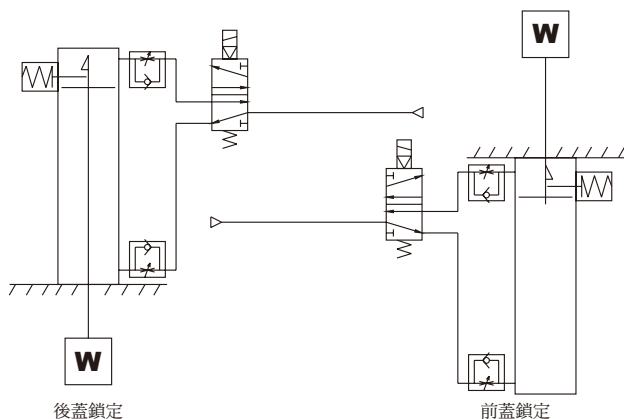
■ 訂購範例 / 原廠組立

△ 以符號「+」區隔氣壓缸與配件。



請使用建議之空壓迴路

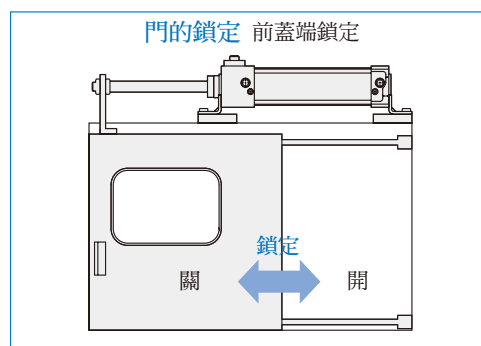
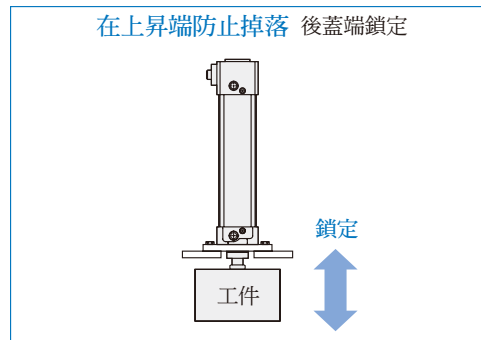
- ❶ 氣壓迴路必須合理地設計，下圖為建議的氣壓迴路範本。



注意事項

- ❶ 勿用 3 位電磁閥來控制迴路，氣缸可能因鎖定裝置的進氣端有壓縮空氣殘留而無法行鎖定功能。
即便可成功鎖定，電磁閥內部的微量洩漏也可能造成鎖定裝置自行解除。
- ❷ 當鎖定裝置已鎖定时，勿調整氣缸或安裝氣缸。
- ❸ 確保氣缸作動時的負載不要超過氣缸 50% 的總出力。
- ❹ 勿同時以多個鎖定氣壓缸操作同一個工件。
- ❺ 使用單向流量控制閥時，迴路必須為出口制流設計，入口制流迴路無法使鎖定解除。
- ❻ 只有氣缸達任一端極限行程時，才可進行端點鎖定。
- ❼ 工作壓力必須大於 0.15 MPa 才能確實操作鎖定裝置。
- ❽ 當工作壓力低於 0.1 MPa 時，鎖定裝置會因內部的彈簧力自動鎖定。
- ❾ 若迴路排氣速度下降，則具有多種可能，以下為舉例：
- Ⓐ 當排氣路徑過長時。
 - Ⓑ 當單向流量控制閥與氣缸配管口距離過遠時。
 - Ⓒ 當電磁閥上的消音器堵塞時。
- ❿ 當緩衝針閥完全關閉時，氣缸可能會無法達到極限行程位置。
當緩衝針閥完全關閉，且氣缸已為鎖定狀態時，鎖定裝置可能無法解除。

即使切斷空氣源，亦保持氣缸原位置



端點鎖定氣壓缸

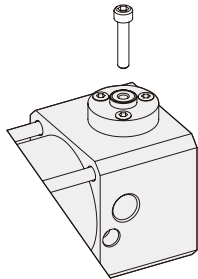
手動鎖定解除

- 1 安裝一螺絲於鎖定桿上，即可徒手將鎖定解除。當手放開時，鎖定桿將因內部彈簧力，自動回覆鎖定位置。

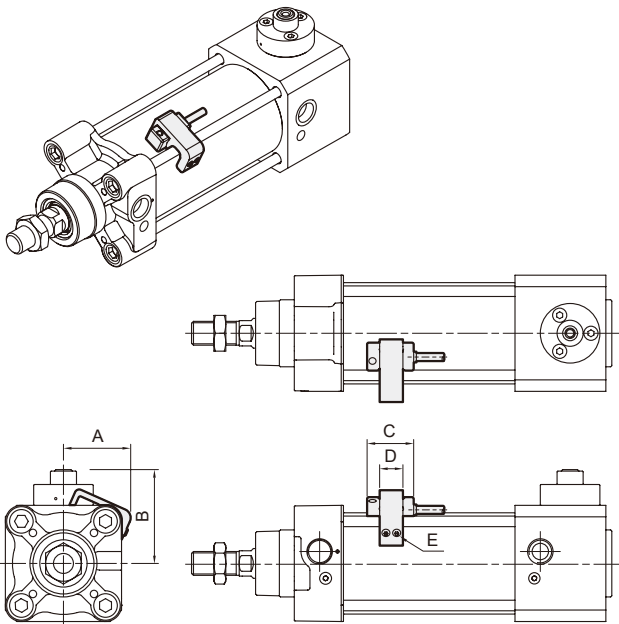
適用螺絲、彈簧力大小與鎖定桿行程見下表：

型號	螺絲尺寸	拉力	行程 (mm)
MCQV3L-63	M6×1.0×20 L	24.5 N	4
MCQV3L-80	M6×1.0×20 L	24.5 N	5

- 2 手動鎖定解除後，必須移除螺絲，否則螺絲的重量可能影響鎖定裝置的功能。



傳感器安裝

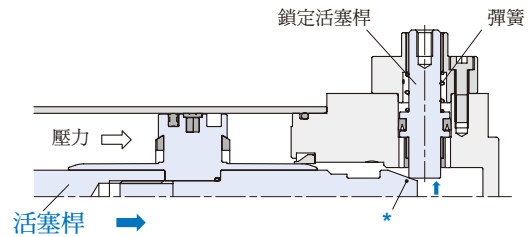


代號 內徑	傳感器	固定座	A	B	C	D	E
63	RCA	HV2	42.5	50	26	13	M4×10L
80	RCA	HV3	49.5	60	26	13	M4×10L

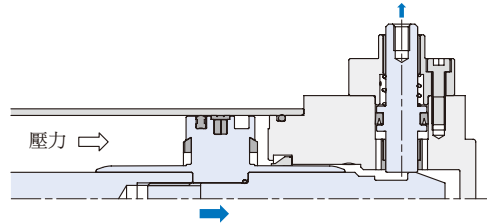
作動原理

- 前蓋或後蓋鎖定均使用相同原理，以下圖片將解釋一後蓋鎖定氣缸如何運作。

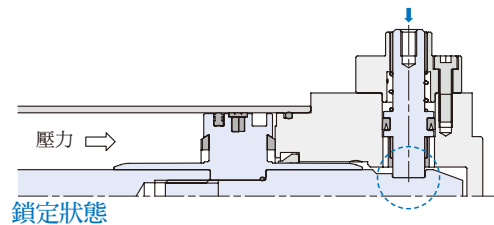
- 1 當壓縮空氣從前蓋輸入，活塞將往後移動。當活塞接近其極限行程時，活塞桿末端的倒角將觸碰鎖定桿 (符號 * 處)。



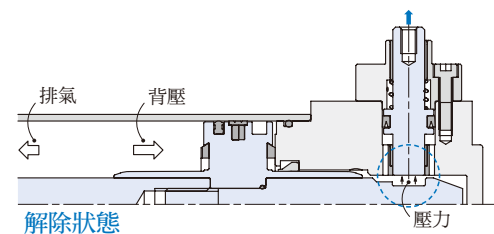
- 2 鎖定桿沿著活塞桿倒角的引導持續上升。



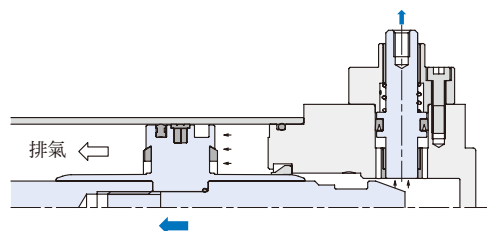
- 3 鎖定桿受到彈簧力影響，被彈簧推進活塞桿的溝槽，此時氣缸則被鎖定。



- 4 當壓縮空氣從後蓋輸入時，活塞會往前移動。同時，鎖定桿會被壓縮空氣向上推，使氣缸解除鎖定。

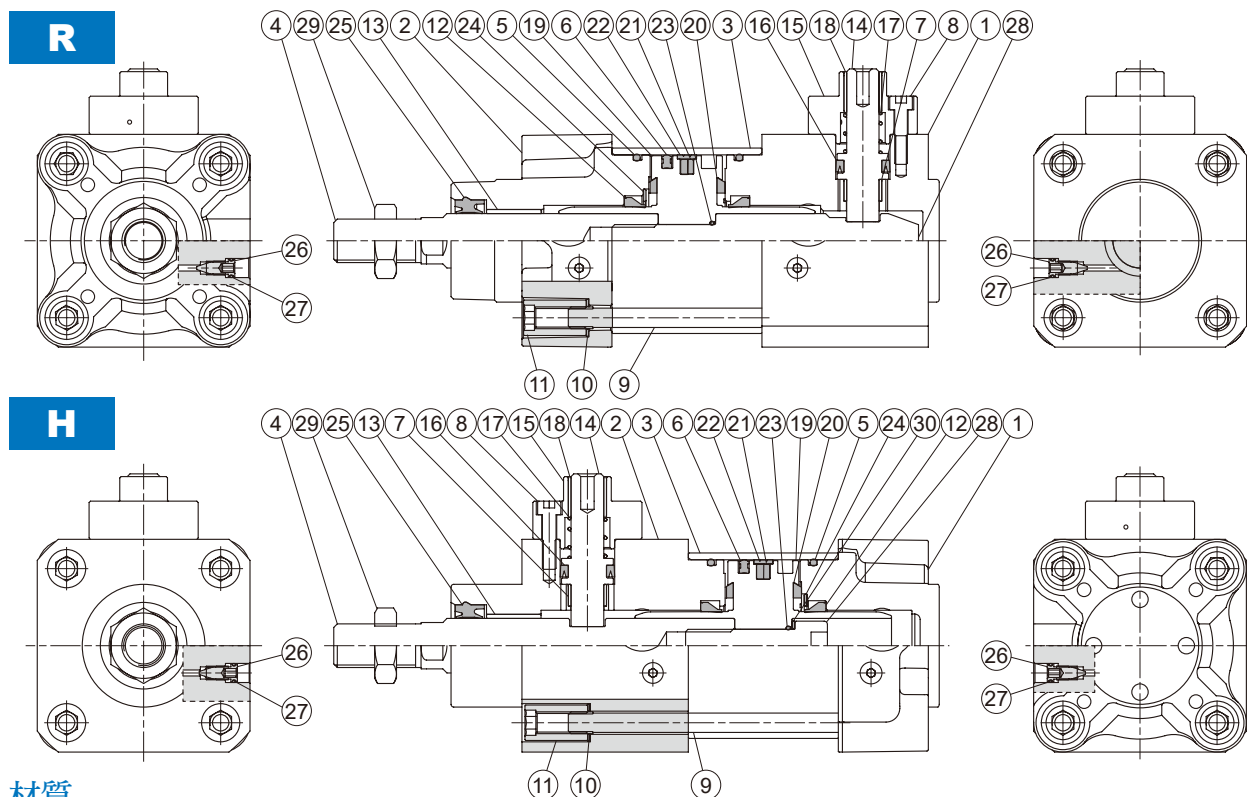


- 5 氣缸解除鎖定後，活塞桿即可往前移動。



MCQV3L 內部構造及主要零件

端點鎖定氣壓缸



材質

No.	零件名稱	材質	數量	修理包 (內含)
1	後蓋	鋁合金	1	
2	前蓋	鋁合金	1	
3	缸管	鋁合金	1	
4	活塞桿	碳鋼	1	
5	O 型環	NBR	2	●
6	活塞密封環	NBR	1	●
7	襯套	軸承合金	1	
8	六角承窩螺栓	碳鋼	3	
9	緊緊桿	碳鋼	4	
10	錐盤形墊圈	碳鋼	8	
11	緊緊螺帽	碳鋼	8	
12	緩衝環	NBR	2	●
13	襯套	軸承合金	1	
14	固定活塞	碳鋼	1	
15	固定座	鋁合金	1	
16	活塞環	NBR	1	●
17	單動彈簧	不銹鋼	1	
18	引導式襯套	銅合金	1	
19	一體式活塞	鋁合金	1	
20	緩衝墊片	NBR	2	
21	磁性環	磁石材	1	
22	耐磨環	樹脂	1	
23	O 型環	NBR	1	●
24	平墊圈	碳鋼	1	
25	活塞桿密封環	NBR	1	
26	針閥	銅合金	1	
27	O 型環	NBR	2	●
28	活塞螺栓	碳鋼	2	
29	桿前螺帽	碳鋼	1	
30	緩衝墊片	NBR	1	

修理包

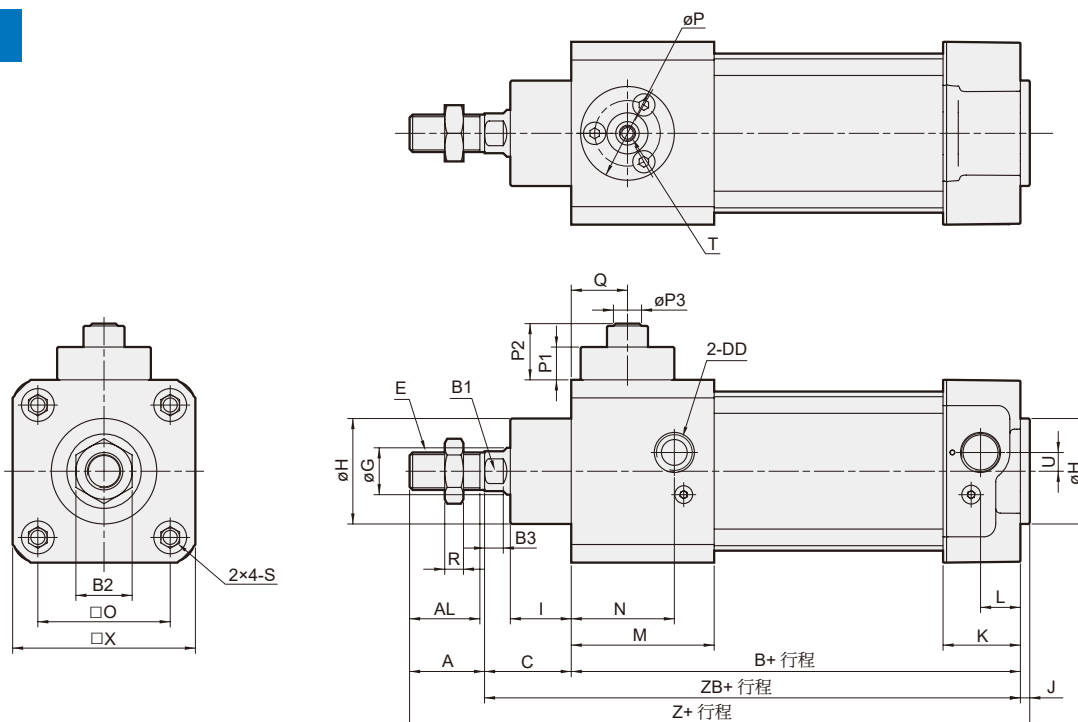
內徑	修理包
ø63	PS-MCQV3L-63
ø80	PS-MCQV3L-80

MCQV3L 外觀尺寸 $\phi 63, \phi 80$

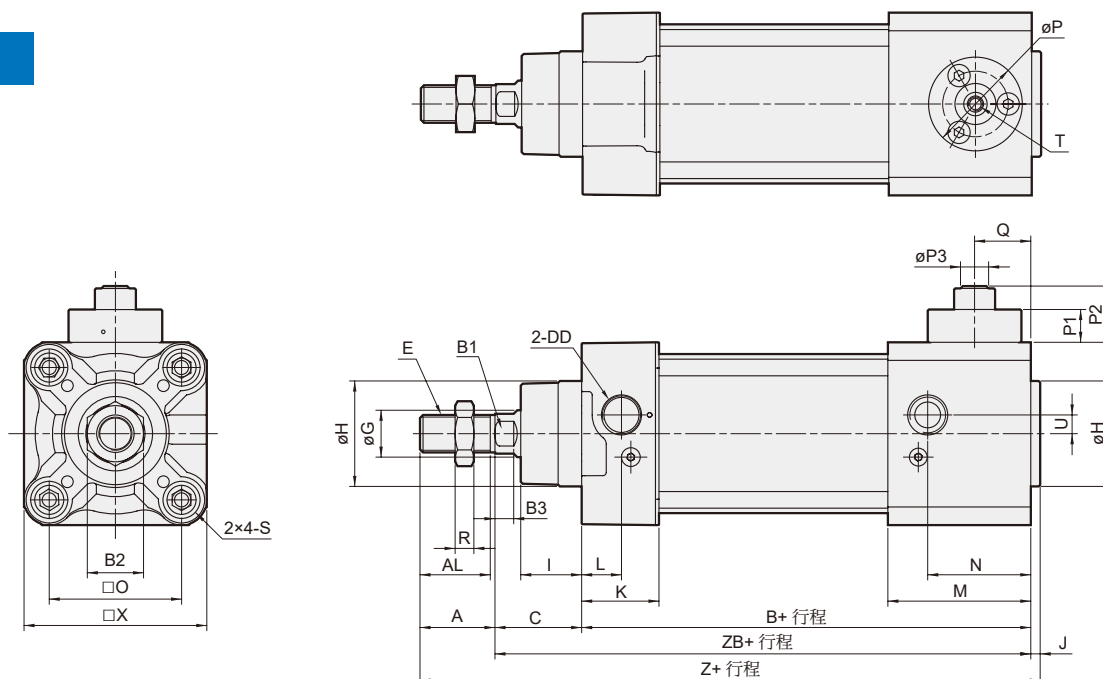
端點鎖定氣壓缸



R



H



代號 內徑	A	AL	B	B1	B2	B3	C	DD	E	G	H	I	J	K	L	M	N	O	P	P1	P2	P3	Q	R
63	32	30	149	17	24	8	37	G3/8	M16×1.5	20	45	26	4	33	17	61	44	56.5	40	14	24	12	24	8
80	40	38	168	22	30	10	46	G3/8	M20×1.5	25	45	32.5	4	35.5	20.5	75.5	60.5	72	50	12	16	14	26	10

代號 內徑	S	T	U	X	Z	ZB
63	M8×1.25	M6×1.0	8	78	222	186
80	M10×1.5	M6×1.0	9	95	258	214