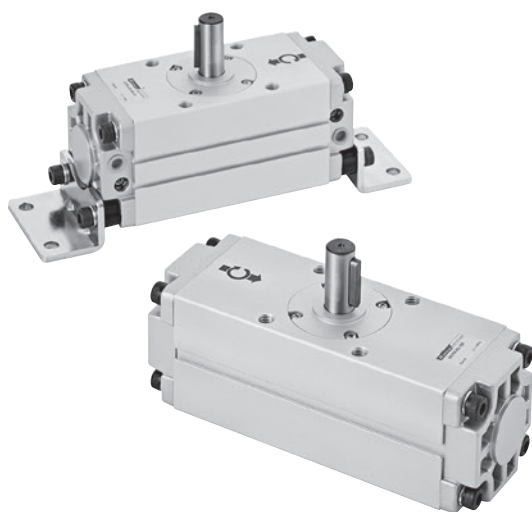
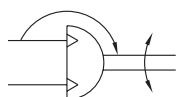


MCRA 系列

旋轉氣壓缸



符號



特點

- 本體外觀尺寸比以往之同型小。
- 簡單化及具功能性的外觀設計。
- 利用軌型槽安裝傳感器可容易地調整位置。
- 全系列均附磁。

規格

型號	MCRA		
作動方式	複動型		
氣缸內徑 (mm)	ø63		
配管口徑尺寸	Rc1/8		
使用流體	空氣		
使用壓力範圍	0.1~1MPa		
耐壓力	1.5MPa		
周圍溫度	-5~+60°C (不凍結)		
作動角度誤差	0~+4°		
給油	不需給油		
緩衝裝置	空氣緩衝		
容許運動能量	1.5J (空氣緩衝)		
傳感器 (*)	RCE, RCE1, RDEP		
重量 (kg)	90°	180°	LB
	2.7	3.1	0.4

* 傳感器規格請參 5-6 頁 (RCE), 5-7 頁 (RCE1), 5-10 頁 (RDEP)。

訂購代號

MCRA - 63 - 90 - □

型號

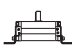
氣缸內徑

配管口螺牙
無: Rc 牙
G: G 牙
NPT: NPT 牙

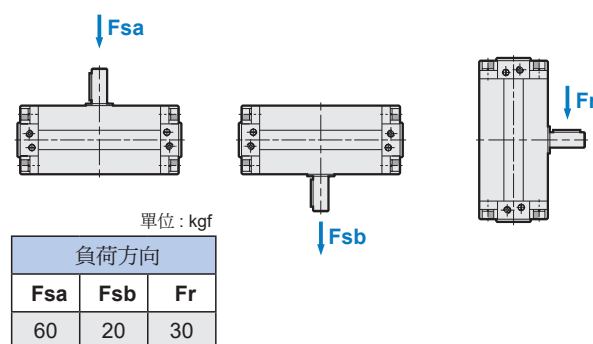
作動角度

代號	作動角度
90	90°
180	180°

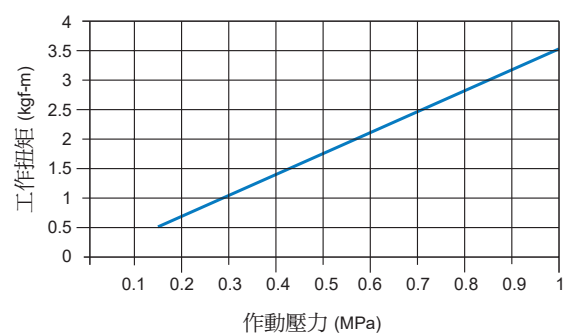
安裝配件 / 訂購代號

代號	LB (安裝需購買 2 個)
安裝示意 內徑	
ø63	LB-R1-63

中心軸荷重表

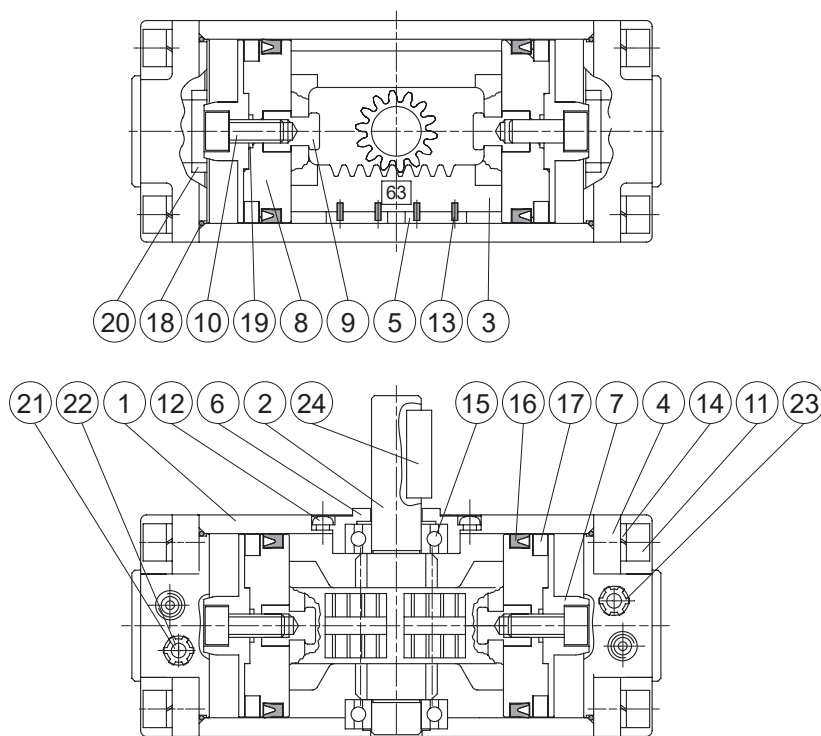


工作扭矩—作動壓力關係圖



MCRA 內部構造及主要零件

旋轉氣壓缸



主要零件材質

No.	零件名稱	材質	數量	修理包 (內含)
1	本體	鋁合金	1	
2	齒輪軸	碳鋼	1	
3	齒條	碳鋼	1	
4	缸體端蓋	鋁合金	2	
5	滑動墊片	塑膠	2	
6	軸端蓋	鋁合金	1	
7	活塞 #1	鋁合金	2	
8	活塞 #2	鋁合金	2	
9	螺絲 #1	碳鋼	2	
10	螺絲 #2	合金鋼	2	
11	六角承窩螺栓	合金鋼	8	
12	十字圓頭螺絲	合金鋼	4	
13	彈簧銷	彈簧鋼	4	
14	彈簧墊圈	合金鋼	8	
15	滾珠軸承	軸承鋼	2	
16	活塞密封環	NBR	2	●

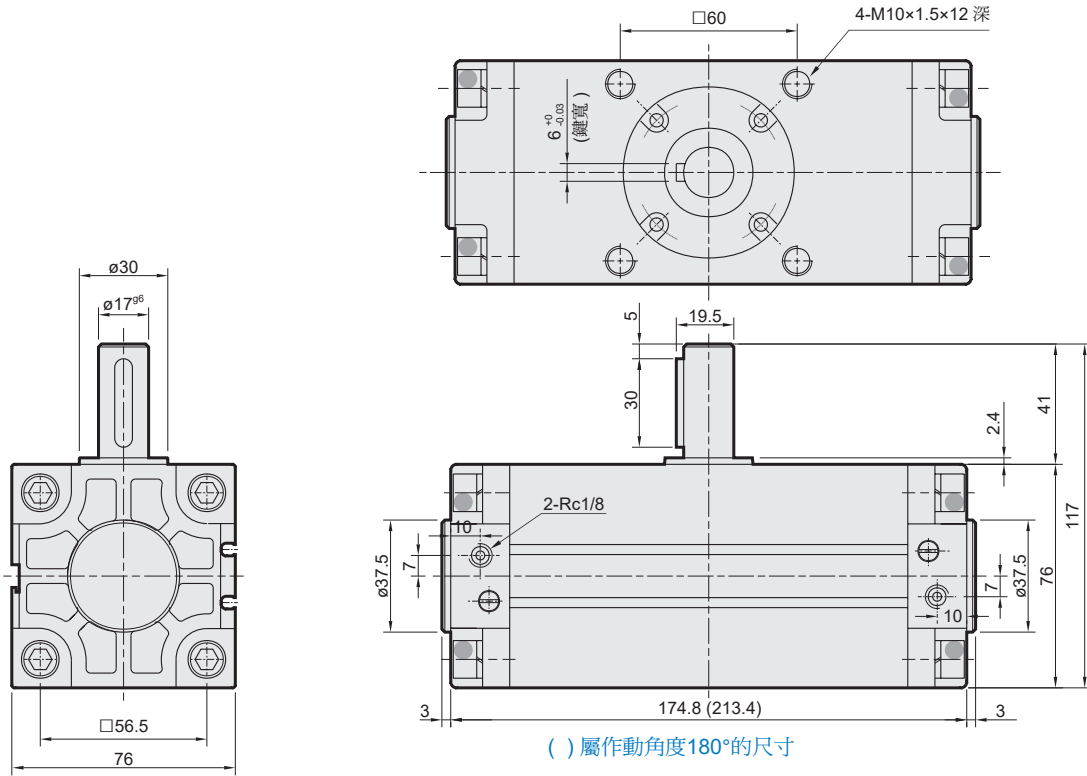
No.	零件名稱	材質	數量	修理包 (內含)
17	磁性環	磁石材	2	
18	缸管墊片	NBR	2	●
19	O 型環	NBR	2	●
20	緩衝環	NBR	2	
21	緩衝針閥	銅合金	2	
22	針閥密封環	NBR	2	●
23	針閥墊片	鋁合金	2	
24	雙頭圓鍵	碳鋼	1	

修理包 / 訂購代號

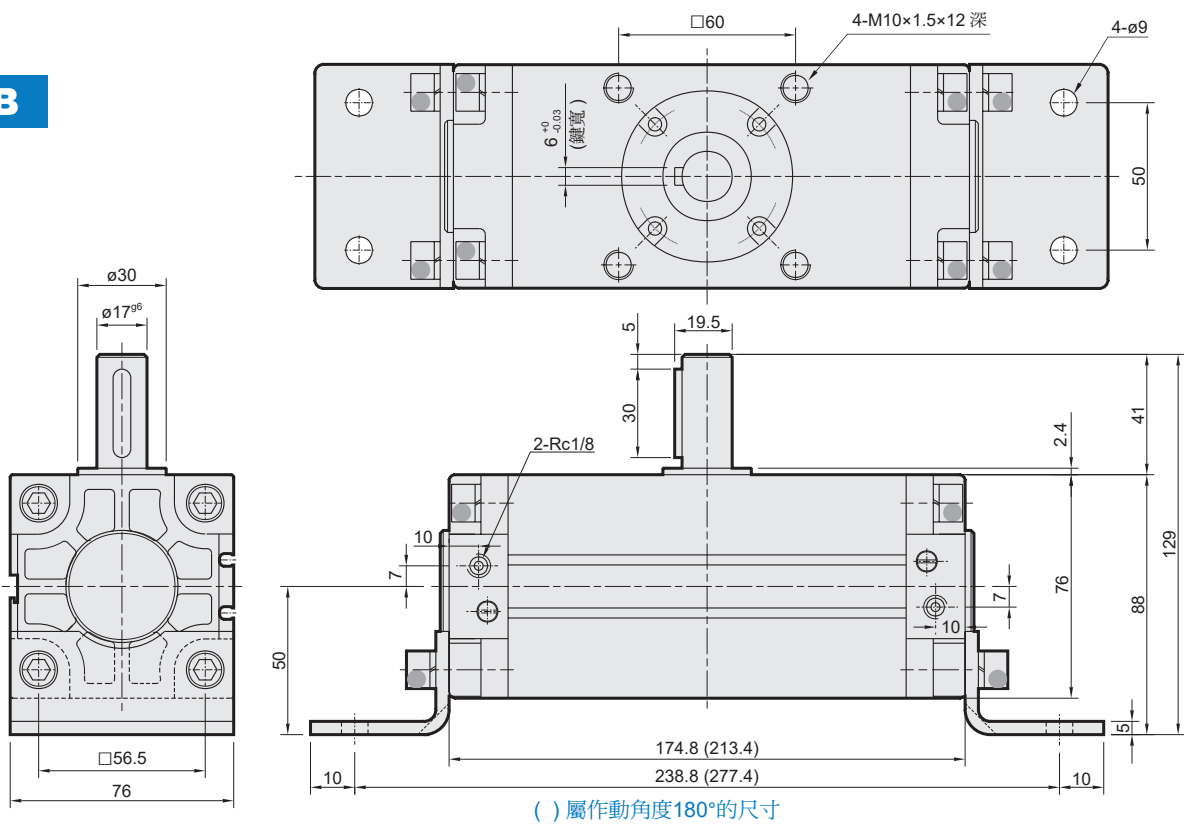
內徑	修理包
ø63	PS-MCRA-63

MCRA 外觀尺寸 $\phi 63$

旋轉氣壓缸



LB



傳感器安裝

