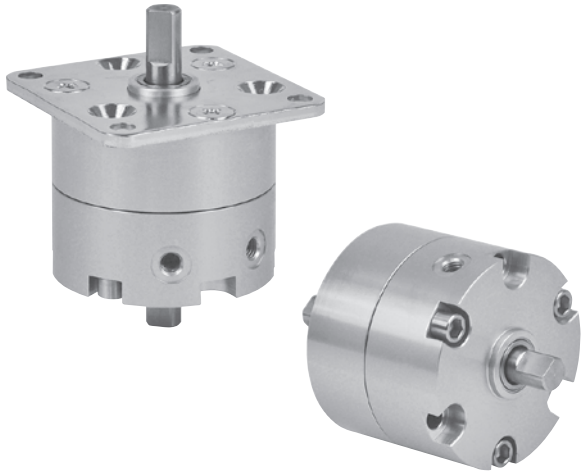
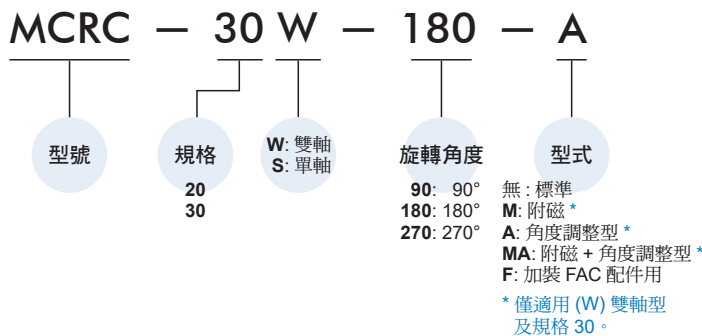


MCRC 系列

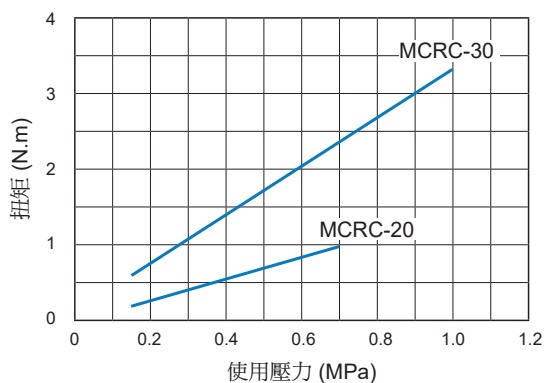
葉片式旋轉氣壓缸



訂購代號



出力表



型式包 / 訂購代號

型式	附磁 + 角度調整型	附磁	角度調整型
圖示規格			
30	AK-MCRC-30-MA	AK-MCRC-30-M	AK-MCRC-30-A
重量	171 g	68 g	135 g

特點

- 輕量化設計及三種安裝方式
- 旋轉角度 90°、180°、270°。
- 雙側軸端皆採巾面設計
- 藉由內部葉片設計，驅動旋轉機構。
- 選配角度調整型配件，供客戶自訂角度範圍。
- 選配附磁型配件，可搭配埋入式傳感器。

規格

型號	MCRC	
作動方式	複動	
規格	20	30
配管口徑尺寸	M5×0.8	
旋轉角度	90°, 180°, 270°	
作動角度誤差	0~+4°	
使用流體	空氣 (不須給油)	
最高使用壓力	0.7 MPa	1 MPa
最低使用壓力	0.15 MPa	
耐壓力	1.05 MPa	1.5 MPa
周圍溫度	+5~+60°C	
容許運動能量 (J)	0.0033	0.02
軸荷重 (N)	徑向	25
	軸向	20
旋轉時間調整範圍 (s/90°) (*1)	0.03~0.3	0.04~0.3
容積 (cm ³)	90°	A 孔: 3.5 B 孔: 4.8
	180°	5.9
	270°	7.7
傳感器	-	RDVE(V) (*2)
重量 (g)	90°	105
	180°	105
	270°	103

*1. 超過速度限制下限 (0.3s/90°) 時，葉片旋轉時會抖動或停止。請在速度調節範圍內使用。

*2. RDVE(V) 傳感器規格請參 5-11 頁。

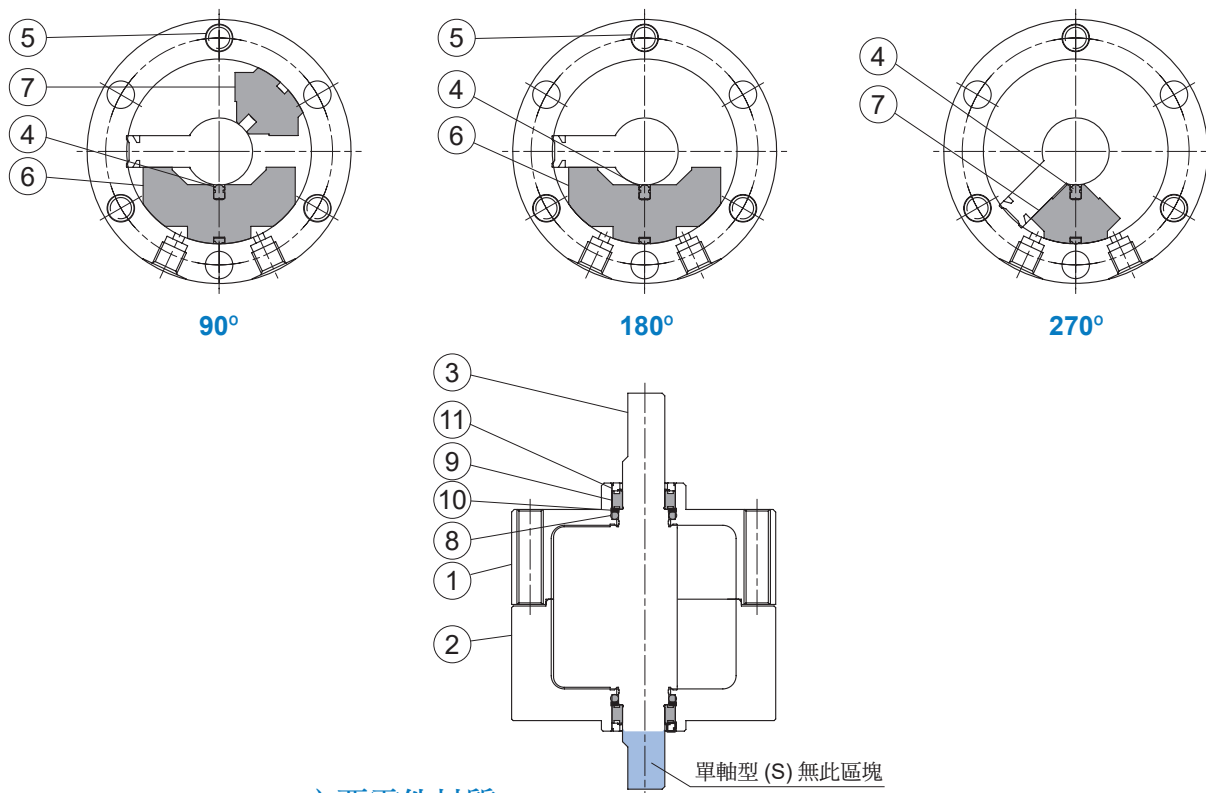
安裝配件 / 訂購代號

代號	FA	FAC *
圖示規格		
20	FA-R2-20	FAC-R2-20
30	FA-R2-30	FAC-R2-30
重量	20	46 g
	30	69 g
		31 g
		47 g

* FAC 不可與標準氣缸組裝，因葉片軸需加長 7.5 mm。

MCRC 內部構造及主要零件

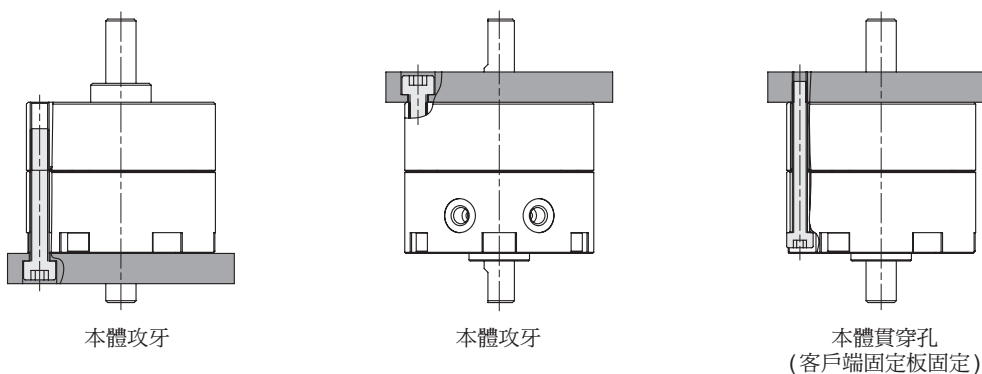
葉片式旋轉氣壓缸



主要零件材質

No.	名稱	材質	數量		
			90°	180°	270°
1	上本體	鋁合金	1		
2	下本體	鋁合金	1		
3	葉片軸	碳鋼	1		
4	擋板油封	NBR	1		
5	本體螺柱	不銹鋼	3		
6	大擋板	塑膠	1	1	0
7	小擋板	塑膠	1	0	1
8	O 型環	NBR	2		
9	微小滾珠軸承	軸承鋼	2		
10	軸承墊片	不銹鋼	2		
11	擋圈	不銹鋼	2		

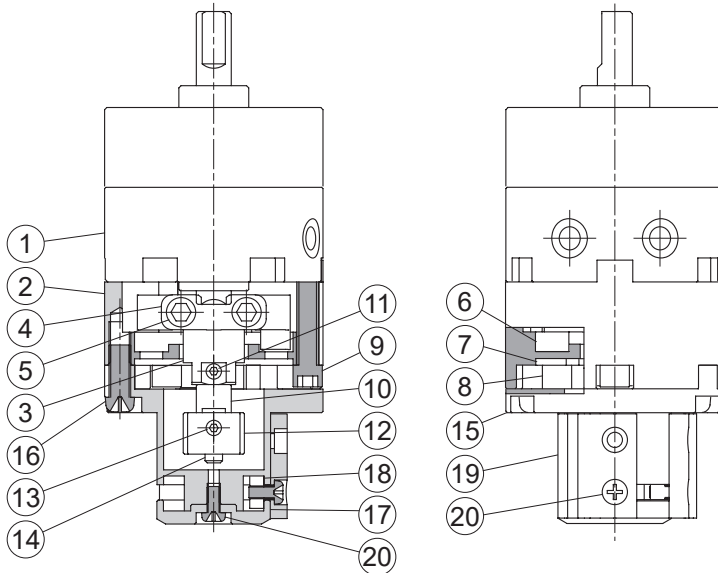
安裝方式



葉片式旋轉氣壓缸

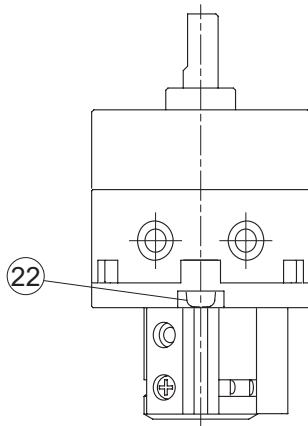
MCRC-30W-*-MA

附磁 + 角度調整型



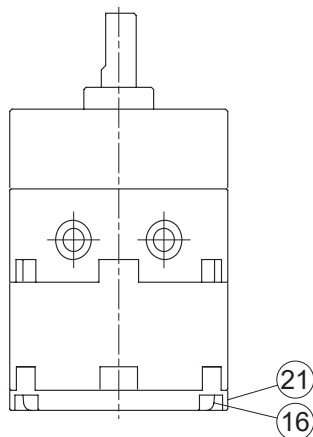
MCRC-30W-*-M

附磁



MCRC-30W-*-A

角度調整型

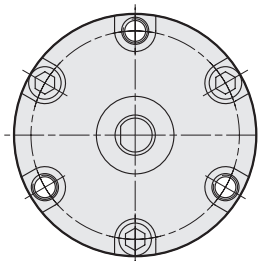
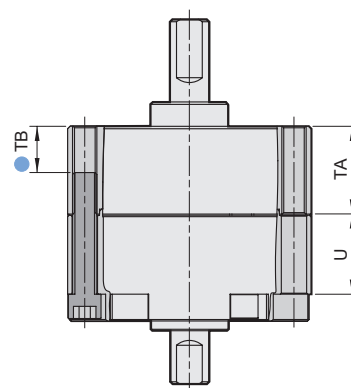
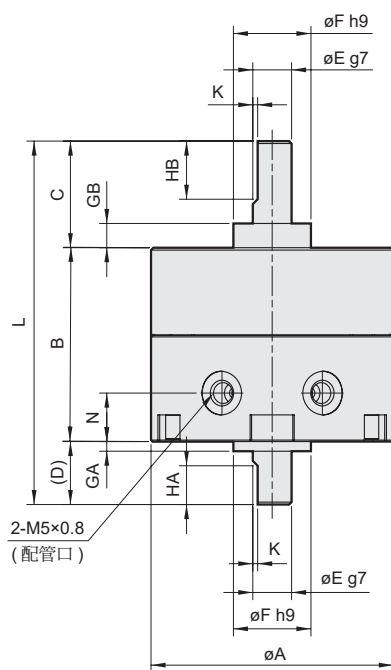
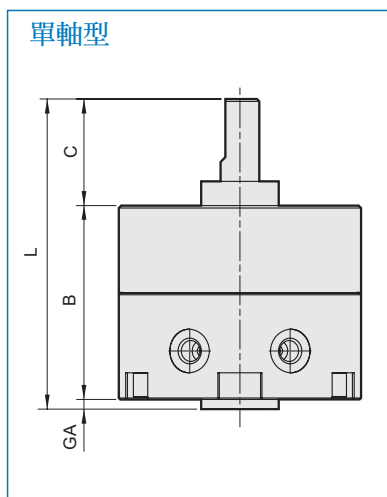
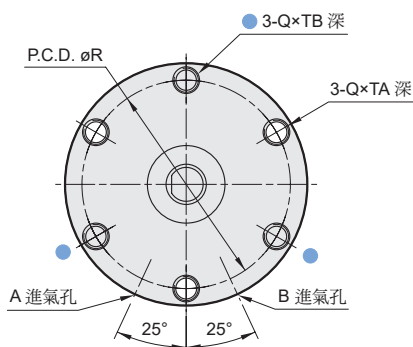


主要零件材質

No.	名稱	材質	數量		
			MA	M	A
1	MCRC-30W-□	-	1	1	1
2	角度調整座	鋁合金	1	0	1
3	角度定位座	合金鋼	1	0	1
4	壓板	碳鋼	1	0	1
5	本體螺栓	不銹鋼	2	0	2
6	角度調整塊 #1	合金鋼	2	0	2
7	角度調整塊 #2	碳鋼	2	0	2
8	本體螺栓	不銹鋼	2	0	2
9	本體螺栓	不銹鋼	3	0	3
10	連接器	鋁合金	1	0	0
11	內六角無頭螺絲	合金鋼	1	0	0
12	磁石固定座	鋁合金	1	1	0
13	內六角無頭螺絲	合金鋼	1	1	0
14	磁石	磁石	1	1	0
15	傳感器調整座	鋁合金	1	1	0
16	十字圓頭螺絲	不銹鋼	3	0	3
17	後蓋 #1	鋁合金	1	1	0
18	傳感器調整塊	鋁合金	2	2	0
19	傳感器固定塊	鋁合金	2	2	0
20	十字圓頭螺絲	不銹鋼	3	3	0
21	後蓋 #2	鋁合金	0	0	1
22	十字圓頭螺絲	不銹鋼	0	3	0

MCRC 外觀尺寸 20, 30

葉片式旋轉氣壓缸



代號 規格	A	B	C	D	E	F	GA	GB	HA	HB	K	L		N	Q	R	TA	TB	U
												單軸型	雙軸型						
20	42	29	20	(8.5)	6 ^{-0.004} _{-0.016}	14 ⁰ _{-0.043}	1.5	4.5	7	10	0.5	50.5	59	9	M4×0.7	36	13.5	8.5	11
30	50	40	22	(13)	8 ^{-0.005} _{-0.020}	16 ⁰ _{-0.043}	2	5	8	12	1	64	75	10	M5×0.8	43	18	9.5	16

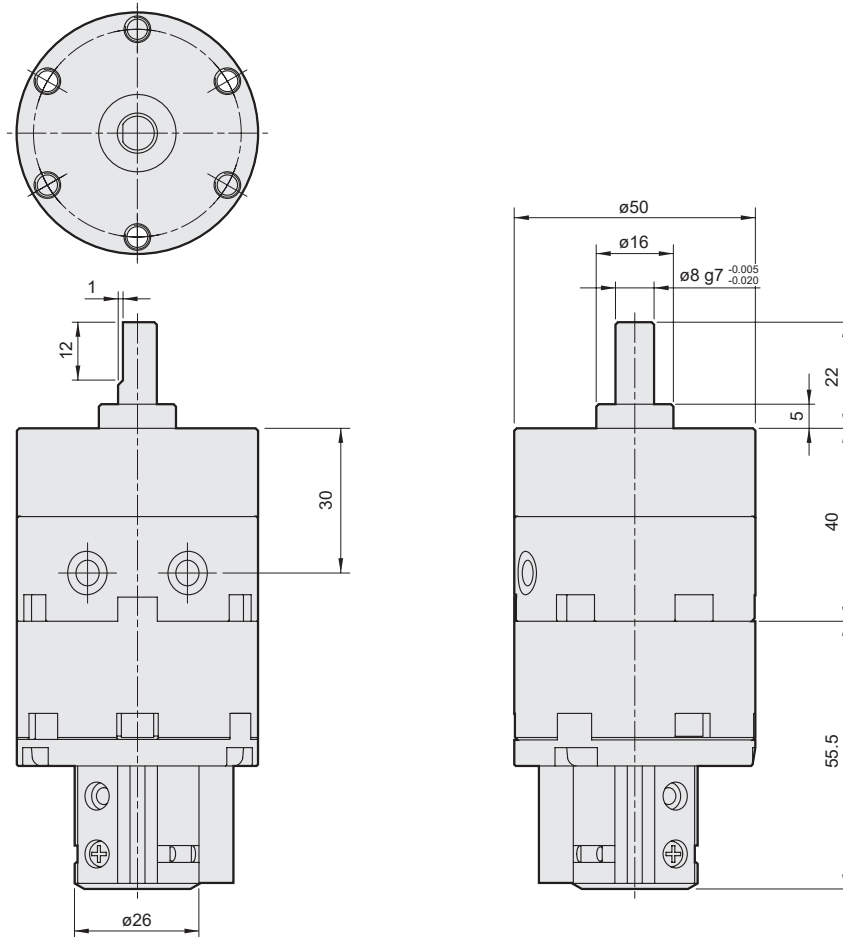
MCRC 外觀尺寸 30

葉片式旋轉氣壓缸



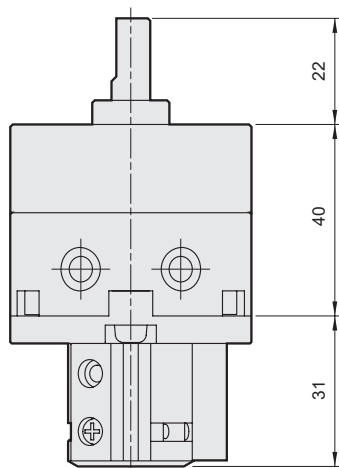
MCRC-30W-*-MA

附磁 + 角度調整型



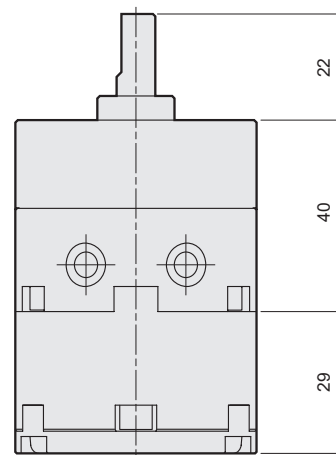
MCRC-30W-*-M

附磁



MCRC-30W-*-A

角度調整型



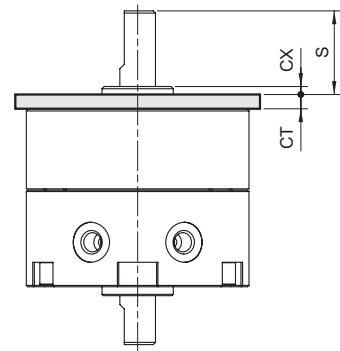
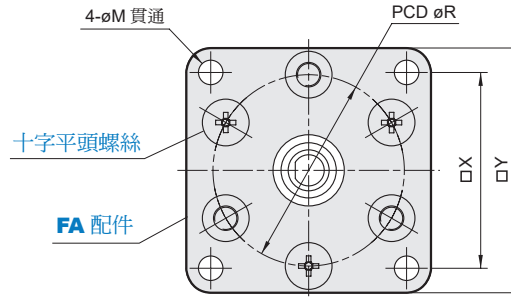
FA

材質

FA: 碳鋼

十字平頭螺絲: 碳鋼

代號 規格	CT	CX	M	R	S	X	Y
20	3.2	1.3	4.5	36	16.8	36	46
30	3.2	1.8	5.5	43	18.8	44	55



FAC

* 需搭配 MCRC-□-□-F 規格，且不可與標準氣缸組裝。

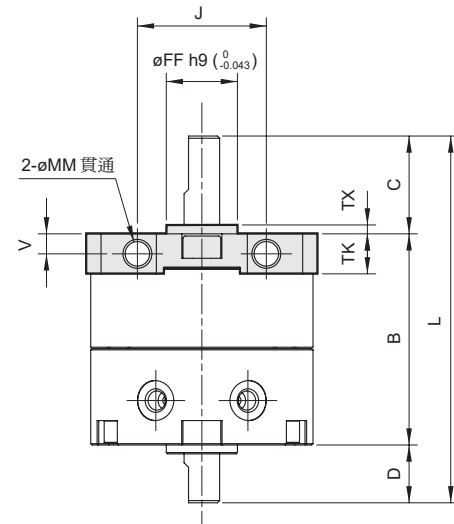
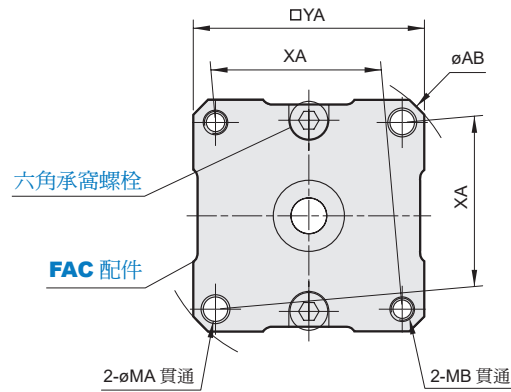
材質

FAC: 鋁合金

六角承窩螺栓: 碳鋼

代號 規格	AB	B	C	D	FF	GA	J	L	
								單軸型	雙軸型
20	59	35.5	20	8.5	14	1.5	26	57	65.5
30	69	47.5	22	13	16	2	29	71.5	82.5

代號 規格	MA	MB	MM	TK	TX	V	XA	YA
20	4.5	M4×0.7	4.5	8	1.5	4	36	44
30	5.5	M5×0.8	5.5	9	2	4.5	42	52



單軸型

