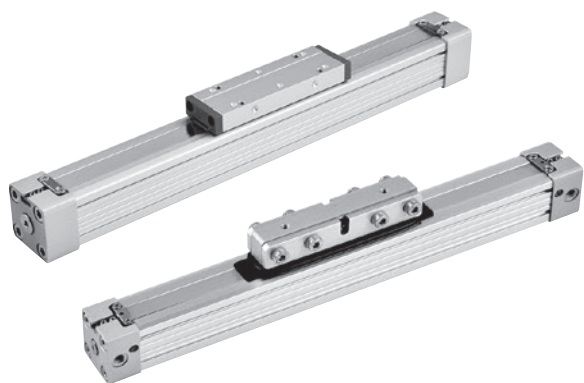


MCRPL* 系列

無桿缸



特點

- 節省空間 50%。
- 有 3 個不同配管位置供選擇。
- 全系列均附磁。

規格

型號	MCRPL			MCRPLF			
作動方式	複動型			複動型			
氣缸內徑 (mm)	16	25	32,40	16	25	32,40,50	63
配管口徑尺寸	M5	G1/8	G1/4	M5	G1/8	G1/4	G3/8
配管口數	3						
使用流體	空氣						
使用壓力範圍	0.1~0.78 MPa						
行程範圍 (*1)	ø16		100~3000 mm				
	ø25~63		100~5600 mm				
周圍溫度	-10~+80°C (不凍結)						
給油	給油或不需給油均可						
緩衝裝置	端點可調緩衝						
傳感器	RCAL (規格請參 6-9 頁)						
傳感器固定座	HPL						

- *1. 行程單位增減最小 1mm。
 *2. 由於缸管非完全密閉，因此氣缸允許一定之洩漏量。
 所有氣缸於出貨前，皆已通過氣密測試標準。

訂購代號

型號	型式	氣缸內徑	行程	潤滑油
MCRPL	90 標準型	16	0100~5600 mm (4 碼)	- 標準油
	98 長活塞型 * 適用 MCRPL	25		S 低速油
		32		
		40		
		50		
		63		
MCRPLF	- NBR	適用 MCRPLF		
	V VITON			

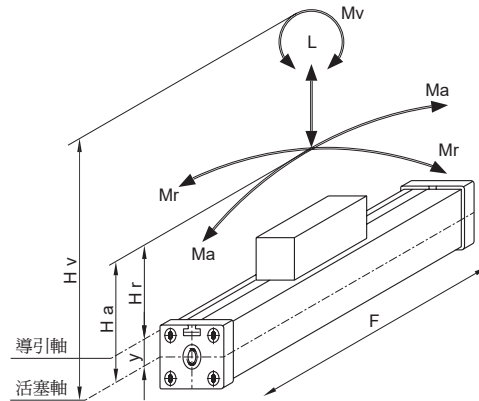
使用速度範圍

活塞密封環	潤滑油	使用速度範圍 (mm/s)
NBR	低速油	50~100
	標準油	100~1000 內
VITON	低速油	50~200
	標準油	200~1000 以上

* 可根據實際使用情況選擇合適的潤滑油類型。

安裝配件 / 訂購代號

代號	LB (安裝需購買 2 個)	LB1 (安裝需購買 2 個)	MS (中間支承座)	AC (浮動式托架)
安裝示意 內徑				
ø16	LB-P1-16	-	MS-P1-16	AC-P1-16
ø25	LB-P1-25	-	MS-P1-25	AC-P1-25
ø32	LB-P1-32	LB1-P1-32	MS-P1-32	AC-P1-32
ø40	LB-P1-40	-	MS-P1-40	AC-P1-32
ø50	LB-P1-50	-	MS-P1-50	AC-P1-50
ø63	LB-P1-63	-	MS-P1-63	AC-P1-63



公式

$$Ma = F \times Ha$$

$$Mr = F \times Hr$$

$$Mv = F \times Hv$$

MCRPL

氣缸		有效作用力 (N) at 6 bar	緩衝長度 (mm)	最大容許負載 (N)	最大容許彎曲力矩 (Nm)		最大容許扭矩 (Nm)
ϕ	y	F	S	L	Ma 軸向	Mr 徑向	Mv 中心
16	9	110	15	120	4	0.3	0.5
16L	9	110	15	120	5	0.4	0.6
25	14	250	21	300	15	1.0	3.0
25L	14	250	21	300	20	1.5	6.0
32	18	420	26	450	30	2.0	4.5
32L	18	420	26	450	60	3.5	10.0
40	23	640	32	750	60	4.0	8.0
40L	23	640	32	750	130	7.0	20.0

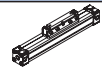
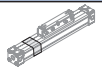
- 16L~40L：長活塞型，即 98 型式，適用於彎曲力矩大、扭矩大、垂直移動的場合。
- 上表之數值皆為最大值，其使用條件為最大壓力 6 bar，作用速度 $V \leq 0.2\text{m/s}$ 之狀況。
- 在動態操作狀況下即使是短力矩，其值若超過上表請避免。
- 注意：由於一些未定義的使用情形，上述最大值在使用上請降低 10~20% 以確保安全。

MCRPLF

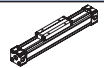
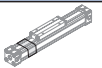
氣缸		有效作用力 (N) at 6 bar	緩衝長度 (mm)	最大容許負載 (N)	最大容許彎曲力矩 (Nm)		最大容許扭矩 (Nm)
ϕ	y	F	S	L	Ma 軸向	Mr 徑向	Mv 中心
16	9	110	15	120	4	0.3	0.5
25	14	250	21	300	15	1	3.0
32	18	420	26	450	30	2	4.5
40	23	640	32	750	60	4	8.0
50	28	1000	32	1200	115	7	15.0
63	36	1550	40	1650	200	8	24.0

- 上表之數值皆為最大值，其使用條件為最大壓力 6 bar，作用速度 $V \leq 0.45\text{m/s}$ 之狀況。
- 在動態操作狀況下即使是短力矩，其值若超過上表請避免。
- 注意：由於一些未定義的使用情形，上述最大值在使用上請降低 10-20% 以確保安全。

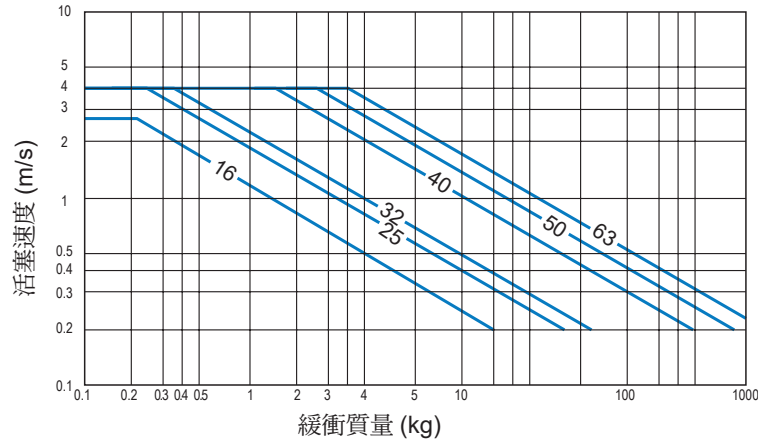
重量表

型號	基本重量 MCRPL	每 100 mm 行程 MCRPL
內徑		
$\phi 16$	240	92
$\phi 25$	760	294
$\phi 32$	1,670	379
$\phi 40$	2,760	594

單位：g

型號	基本重量 MCRPLF	每 100 mm 行程 MCRPLF
內徑		
$\phi 16$	230	92
$\phi 25$	710	294
$\phi 32$	1,150	379
$\phi 40$	2,700	594
$\phi 50$	4,000	648
$\phi 63$	7,360	1,182

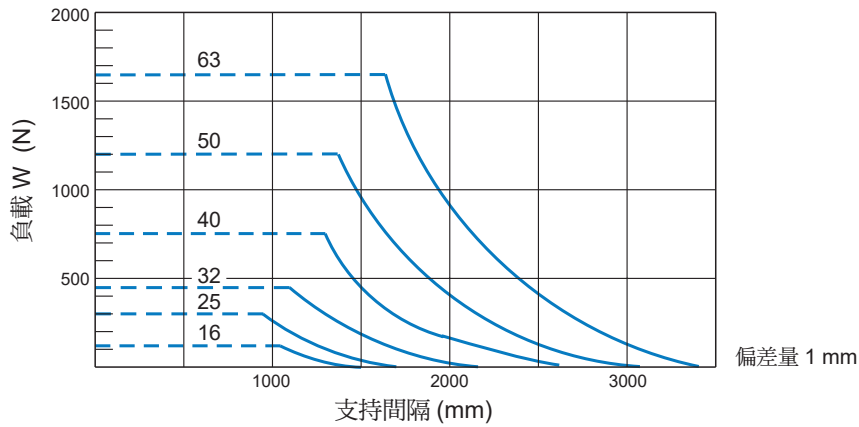
緩衝能力



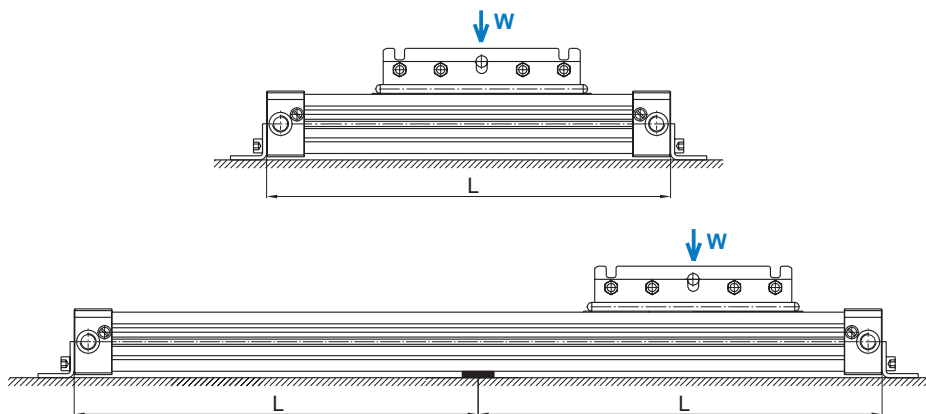
請注意下列各點

- 假如緩衝能力超過上表需另外加裝緩衝器。
- 當活塞速度 $V \geq 1\text{m/s}$ 時，建議使用 VITON 活塞密封環。
- 當活塞速度 $V \leq 0.1\text{m/s}$ (NBR)， $V \leq 0.2\text{m/s}$ (VITON)，需使用低速潤滑油，請於訂購時選用低速油。
- 活塞速度未超過 1m/s 可維持最佳的使用壽命。

氣缸固定位置



偏差量 1 mm

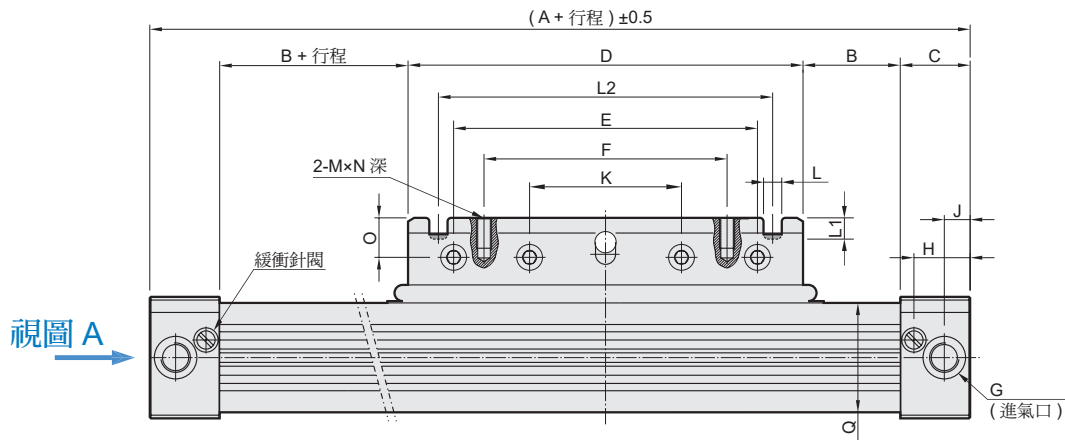


說明

- 支持間隔中之偏差量若在 0.5~1mm 範圍內，允許超出其極限值。
- 支持間隔中之偏差量若在 1~1.5mm(最大值) 範圍內，需降低其極限值。

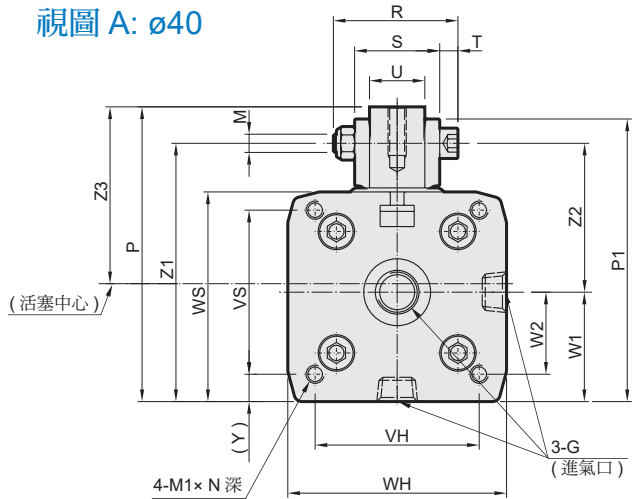
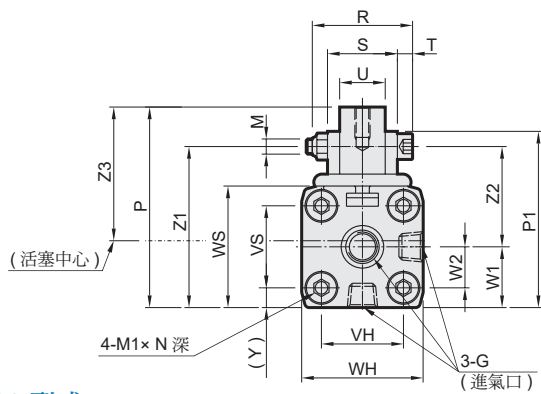
MCRPL 外觀尺寸 $\phi 16\sim\phi 40$

無桿缸



視圖 A: $\phi 16\sim 32$

視圖 A: $\phi 40$



90 型式

代號 內徑	A	B	C	D	E	F	G	H	J	K	L	L1	L2	M	M1	N	O	P	P1
16	130	12	15	76	64	48	M5	12	5.5	32	—	—	—	M4	M3	7	6	43.5	42.3
25	200	17	23	120	100	80	G1/8	18.5	8.5	50	6	7	100	M5	M5	11	13	66	58
32	250	23	27	150	110	90	G1/4	22	10.5	55	6	7	130	M6	M6	14	12	86	82
40	300	45	30	150	110	90	G1/4	24	15	55	6	7	130	M6	M6	15	12	97	93

代號 內徑	Q	R	S	T	U	VH	VS	WH	WS	W1	W2	Y	Z1	Z2	Z3
16	25×24.5	27	18	4	10	18	18	27	27	13.5	9	4.5	37.5	24	28.8
25	36×36	35	23	5	15	27	27	40	40	20	13.5	6.5	53	33	38.8
32	48×52	41	27	6	18	36	40	52	56	30	22	8	74	44	53.5
40	58×58	41	28	6	18	54	54	72	69	36	27	9	85	49	58.2

98 型式

代號 內徑	A	B	C	D	E	F	G	H	J	K	L	L1	L2	M	M1	N	O	P	P1
16L	180	37	15	76	64	48	M5	12	5.5	32	—	—	—	M4	M3	7	6	43.5	42.3
25L	300	67	23	120	100	80	G1/8	18.5	8.5	50	6	7	100	M5	M5	11	13	66	58
32L	400	23	27	300	240	180	G1/4	22	10.5	120	—	—	—	M6	M6	14	12	86	82
40L	500	70	30	300	240	180	G1/4	24	15	120	—	—	—	M6	M6	15	12	97	93

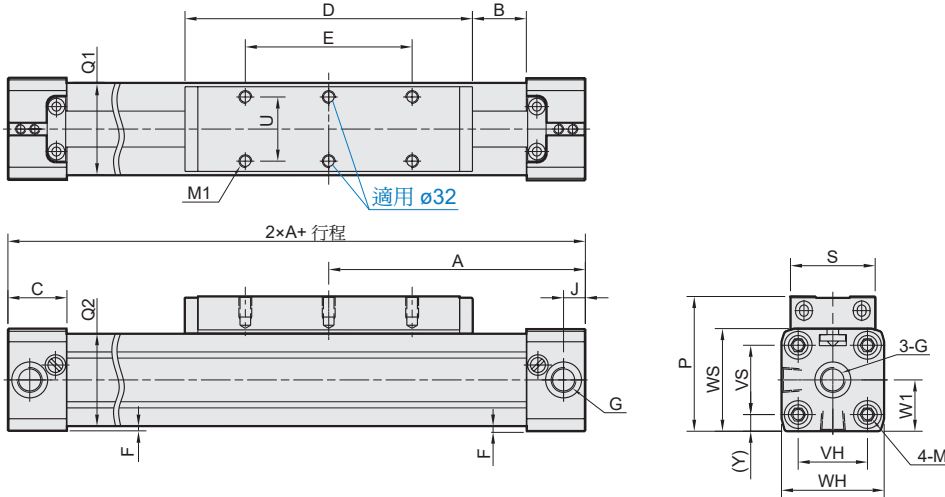
代號 內徑	Q	R	S	T	U	VH	VS	WH	WS	W1	W2	Y	Z1	Z2	Z3
16L	25×24.5	27	18	4	10	18	18	27	27	13.5	9	4.5	37.5	24	28.8
25L	36×36	35	23	5	15	27	27	40	40	20	13.5	6.5	53	33	38.8
32L	48×52	41	27	6	18	36	40	52	56	30	22	8	74	44	53.5
40L	58×58	41	28	6	18	54	54	72	69	36	27	9	85	49	58.2

● 16L~40L: 長活塞型，即 98 型式，適用於彎曲力矩及扭矩大的場合。

MCRPLF 外觀尺寸 $\phi 16\sim\phi 63$

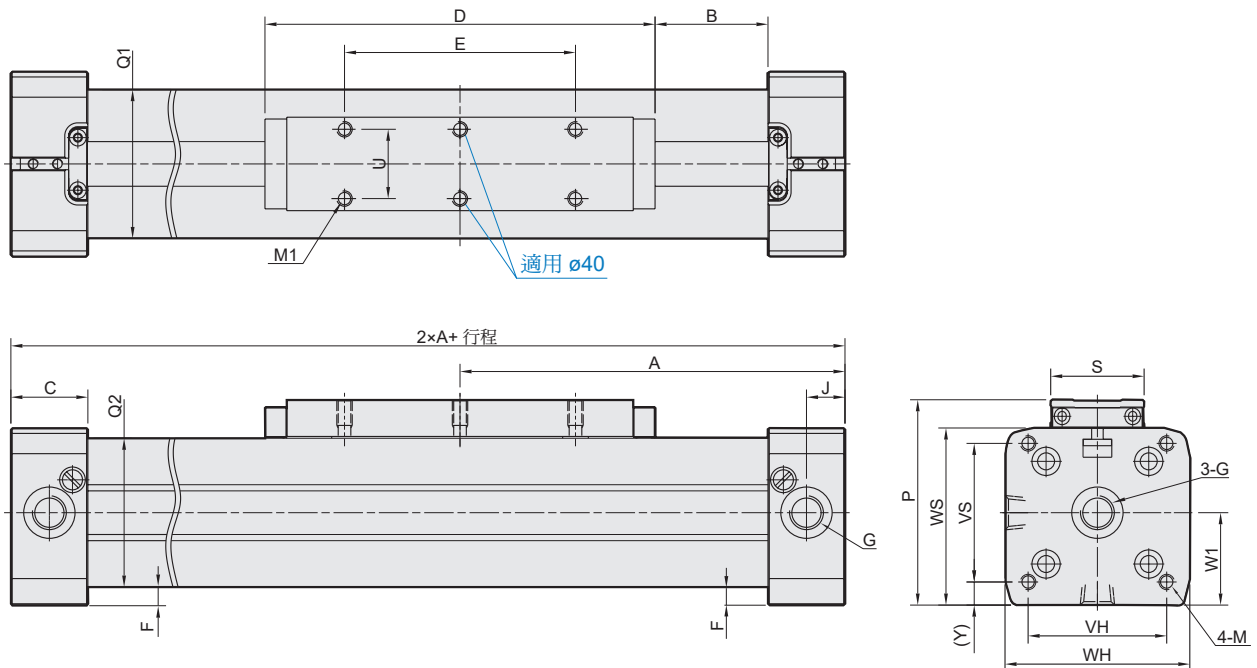
無桿缸

$\phi 16\sim\phi 32$



代號 內徑	A	B	C	D	E	F	G	J	M	M1	P	Q1×Q2	S	U	VH	VS	WH	WS	W1	Y
16	65	15.5	15	69	36	1	M5	5.5	M3×7 深	4-M4×7 深	36.5	25×24.5	22	16.5	18	18	27	27	13.5	4.5
25	100	21.5	23	112	65	2	G1/8	8.5	M5×12 深	4-M5×8 深	52.5	36×36	33	25	27	27	40	40	20	6.5
32	125	22.0	27	152	90	2	G1/4	10.5	M6×15 深	6-M6×8 深	66.5	48×52	36	27	36	40	52	56	30	8

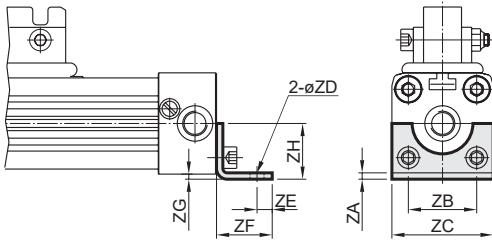
$\phi 40\sim\phi 63$



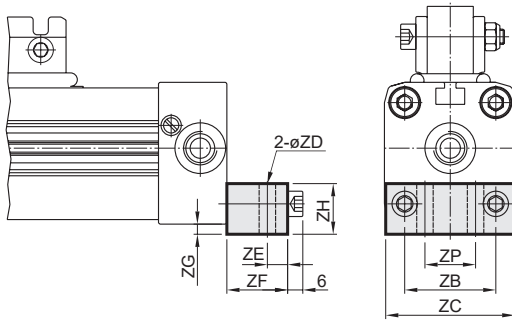
代號 內徑	A	B	C	D	E	F	G	J	M	M1	P	Q1×Q2	S	U	VH	VS	WH	WS	W1	Y
40	150	44	30	152	90	7	G1/4	15	M6×15 深	6-M6×10 深	80	58×58	36.4	27	54	54	72	69	36	9
50	175	42	33	200	110	0.5	G1/4	11.7	M6×15 深	4-M6×10 深	89	76×77	56	27	70	70	80	80	43.6	4
63	215	47.5	50	235	155	1.5	G3/8	25	M8×17 深	4-M8×14 深	123	102×102	50	36	78	78	106	106	62.5	14.5

LB 端蓋安裝支架

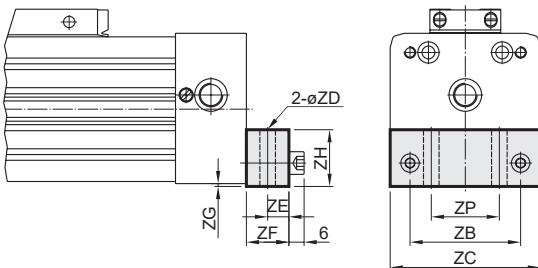
$\phi 16, \phi 25$
材質：碳鋼



$\phi 32, \phi 40$
材質：鋁合金

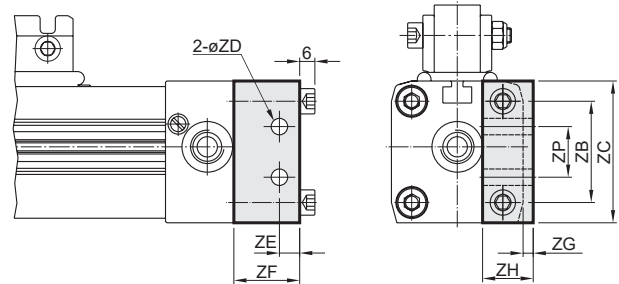


$\phi 50, \phi 63$
材質：鋁合金



LB1 端蓋安裝支架

$\phi 32^*$
材質：鋁合金

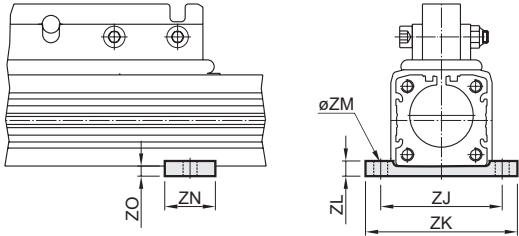


代號 內徑	ZA	ZB	ZC	ZD	ZE	ZF	ZG	ZH	ZP	重量 (g)
16	1.6	18	26	3.6	4	14	1.5	12.5	—	16
25	2.5	27	40	5.5	6	22	2.5	18	—	61
32	—	36	51	6.5	8	24	4	20	20	165
32*	—	40	56	6.5	8	26	4	20	20	189
40	—	54	71	9	11.5	24	2	20	30	210
50	—	70	80	9	12.5	25	2	25	45	293
63	—	78	106	11	15	30	2	40	48	730

MS 中間支承座

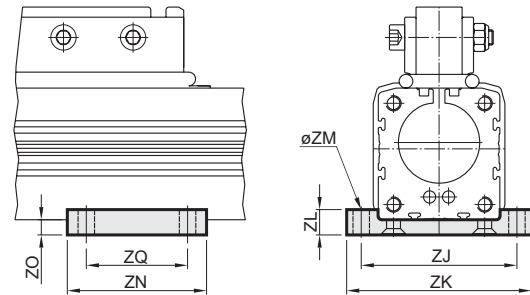
$\phi 16, \phi 25$ (1 個)

材質：鋁合金



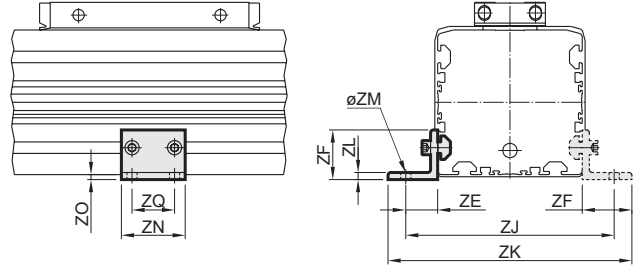
$\phi 32, \phi 40$ (1 個)

材質：鋁合金



$\phi 50, \phi 63$ (1 個)

材質：鋁合金



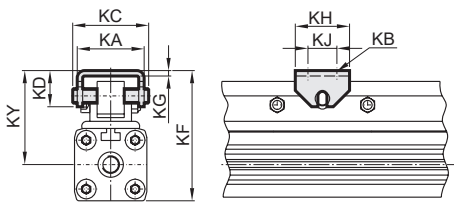
代號 內徑	ZE	ZF	ZJ	ZK	ZL	ZM	ZN	ZO	ZQ	重量 (g)
16	-	-	38	50	6	5.5	20	3	-	11
25	-	-	48	60	6	5.5	20	4	-	15
32	-	-	61	73	10	6.5	55	6	40	74
40	-	-	70	85	10	6.5	60	(7.2)	45	103
50	22.0	35	120	146	4.8	6.6	45	0.5	30	56
63	22.5	35	147	172	4.8	6.6	45	3.5	30	61

() 參考值

* 缸管若需製作固定孔安裝中間支承座，請洽詢本公司業務。

AC 浮動式托架 托架、插銷材質：碳鋼

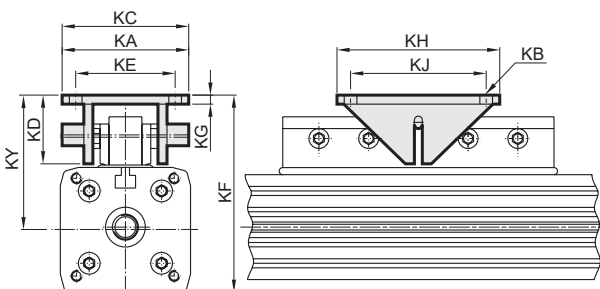
MCRPL $\phi 16, \phi 25$



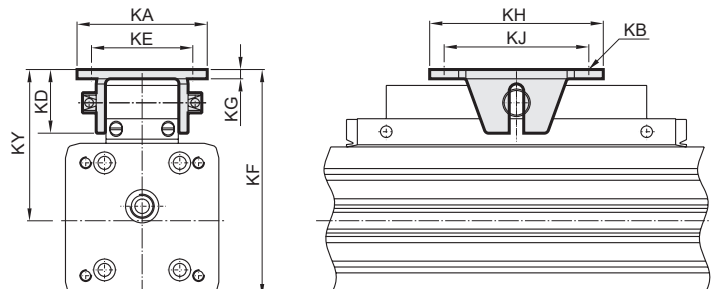
代號 內徑	KA	KB	KC	KD	KE	KF**	KG	KH	KJ	KY**	重量 (g)
MCRPL-16	25	4.5	28	13	-	46.5-47.5	2	20	10	33-34	36
MCRPL-25	37	5.5	42	20	-	71.5-73.5	3	30	16	51.5-53.5	117
MCRPL-32	70	6.5	70	38	55	94.5-96.5	5	90	75	66.5-68.5	446
MCRPL-40	70	6.5	70	38	55	108-110	5	90	75	73.5-75.5	446
MCRPLF-50	90	9	-	43.7	70	135-150	6.4	120	100	95-110	1576
MCRPLF-63	90	9	-	43.7	70	155-170	6.4	120	100	102-117	1223

** KF / KY 尺寸並非固定。

MCRPL $\phi 32, \phi 40$



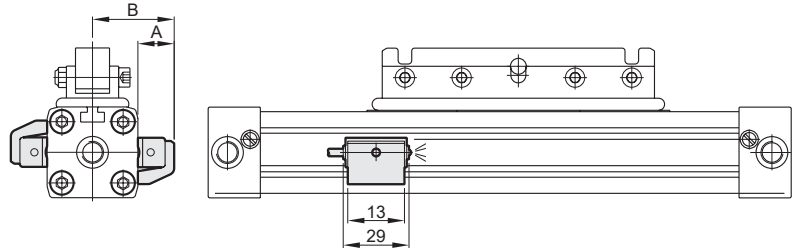
MCRPLF $\phi 50, \phi 63$



傳感器

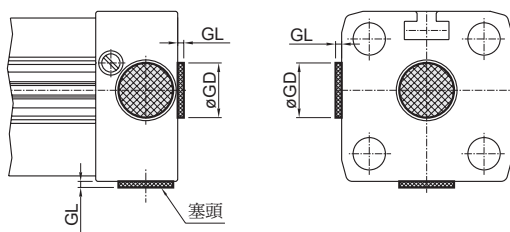
規格

型號	RCAL
開關型式	有接點
接點型式	常開
使用電壓範圍	DC/AC 5~240V
使用電流範圍	100 mA max.
功率	10W max.
耐衝擊值	30 G
壓降	2.5V max.
應答時間	Max. 1ms
使用溫度範圍	-10~70°C
配線方式	$\phi 4$, 2C, PVC
電線長度	3 m
指示燈亮時機	迴路通路時 (ON) 時, 指示燈亮
絕緣等級	IP 67 (NEMA 6)
指示燈亮顏色	綠燈



代號 內徑	A	B	傳感器固定座
16	16	29.5	HPL
25	15.5	35.5	
32	15.5	41.5	
40	10.5	46.5	
50	16.5	56	
63	15.5	68.5	

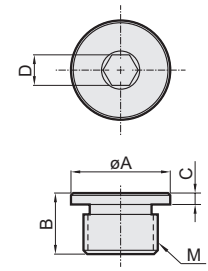
端蓋塞頭



代號 內徑	GL	GD
16	0.7	7.5
25	1.0	13
32	0.7	18
40	0.7	18
50	0.8	18

* 端蓋進氣口鎖附塞頭尺寸

塞頭



代號 內徑	A	B	C	D	E
16	7.5	5.3	1.3	2	M5×0.8
25	13	8	1.5	4	G 1/8
32~50	18	10	1.5	4	G 1/4