

標準行程表

氣缸內徑	行程 (mm)	最大行程	
		標準型	可調型
ø10	100 ~ 500	500	-
ø15		900	900
ø20	100, 150, 200, 250, 300, 350, 400, 450,	1500	1000
ø25		2000	1000
ø32, 40	500, 600, 700, 800	2000	900

* 行程單位增減最小 1mm。

特點

- 節省 50% 空間。不銹鋼材質缸管設計，重量輕、剛性強。
- 磁性耦合設計，透過活塞上的內置磁環與滑台內的外置磁環，達到徑向磁力傳遞功率而帶動負載。

規格

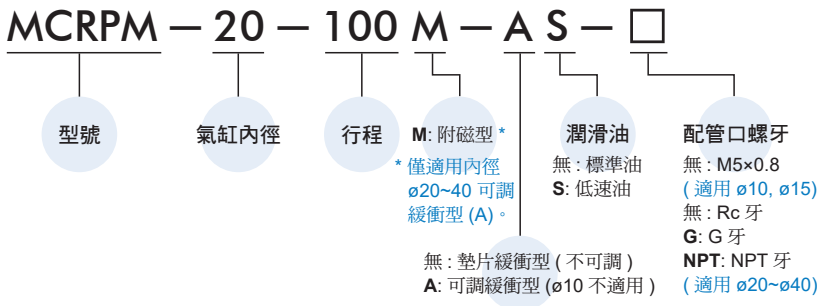
型號	MCRPM					
作動方式	複動型					
氣缸內徑 (mm)	10	15	20	25	32	40
配管口徑尺寸	M5×0.8		Rc1/8		Rc1/4	
使用流體	空氣					
最大使用壓力	0.7 MPa					
最小使用壓力	0.18 MPa					
耐壓力	1 MPa					
周圍溫度	+5~+60°C					
給油	不需給油					
使用速度範圍	標準潤滑油：100~500 mm/sec (*1)					
	低速油：50~100 mm/sec (*1, 2)					
磁石保持力 (N)	53.9	137	231	363	588	922
傳感器 (*3)	-		RDVE(V)	RDVE	RDVE(V)	

*1. 氣缸需連接速度控制器，且速度控制器需從關閉狀態緩慢轉開，調整於氣缸使用範圍內使用。

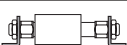

*2. 使用速度範圍限制下，每分鐘作動行程不得超過 2m 長度。

*3. RDVE(V) 傳感器規格請參 8-20 頁。

氣缸 / 訂購代號


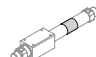


安裝配件 / 訂購代號

代號	LB (安裝需購買 2 個)	FA (安裝需購買 2 個)
安裝示意 內徑		
ø10	LB-M4-16	FA-M4-16
ø15	LB-P2-15	
ø20	LB-M2-20	FA-M2-20
ø25	LB-M2-25	FA-M2-25
ø32	LB-P2-32	
ø40	LB-P2-40	FA-M2-40



重量表

氣缸

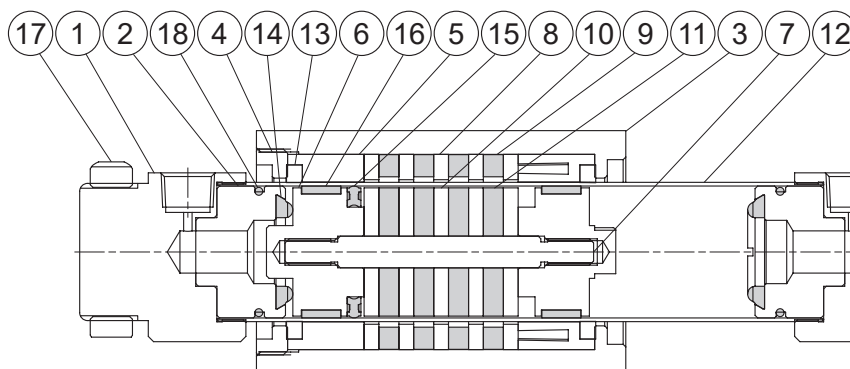
型號	基本重量 MCRPM	每 100 mm 行程 MCRPM
內徑		
ø10	92	27
ø15	232	32
ø20	413	43
ø25	657	46
ø32	1,177	66
ø40	1,996	83

配件

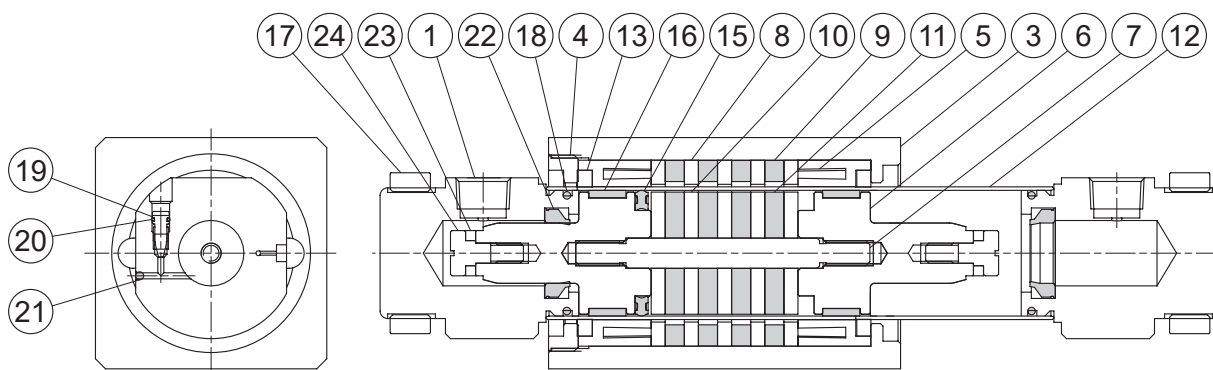
單位: g

LB	FA
	
21	13
27	13
64	68
66	75
108	75
179	129

墊片緩衝型(不可調)



可調緩衝型



主要零件材質

No.	可調	不可調	名稱	材質	備註
1	●	●	端蓋	鋁合金	陽極處理
2		●	端蓋座*	鋁合金	
3	●	●	滑台	鋁合金	陽極處理
4	●	●	滑台蓋	鋁合金	陽極處理
5	●	●	滑台導座	樹脂	
6	●	●	活塞	鋁合金	
7	●	●	活塞軸心	不銹鋼	
8	●	●	滑台墊圈	碳鋼	鍍銀
9	●	●	滑台磁石	磁石材	鍍銀
10	●	●	活塞墊圈	碳鋼	鍍銀
11	●	●	活塞磁石	磁石材	鍍銀

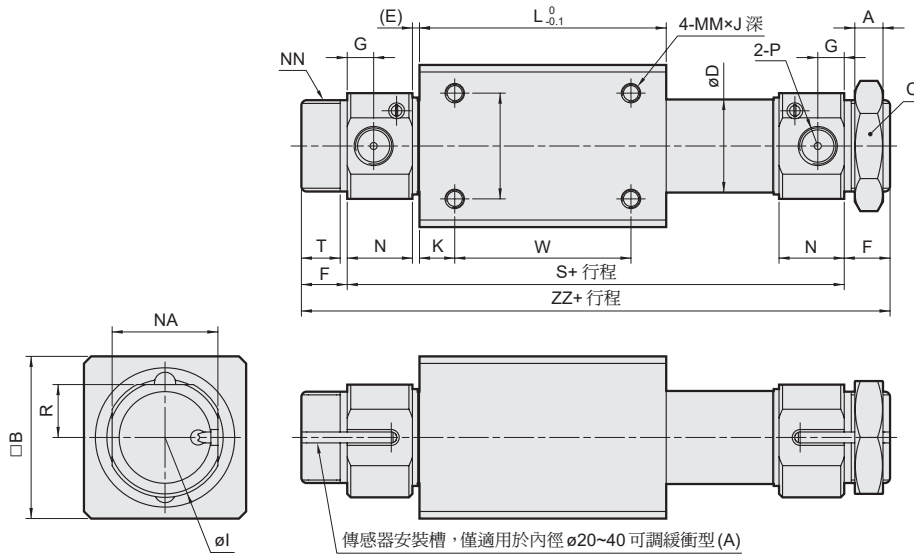
* 氣缸內徑 $\phi 10, \phi 15$ 無端蓋座。

No.	可調	不可調	名稱	材質	備註
12	●	●	缸管	不銹鋼	
13	●	●	滑台防塵墊片	橡膠複合材料	
14		●	緩衝墊片	NBR	
15	●	●	活塞密封環	NBR	
16	●	●	耐磨環	樹脂	
17	●	●	缸蓋螺帽	碳鋼	鍍銀
18	●	●	O型環	NBR	
19	●		緩衝針閥*	不銹鋼 / 碳鋼	
20	●		O型環	NBR	
21	●		封氣鋼珠	不銹鋼	
22	●		緩衝環	NBR	
23	●		磁性環	磁石材	附磁型用
24	●		磁石固定螺栓	不銹鋼	附磁型用

* 材質： $\phi 15, \phi 20, \phi 25$ 不銹鋼, $\phi 32, \phi 40$ 碳鋼

MCRPM 外觀尺寸

磁力式無桿缸

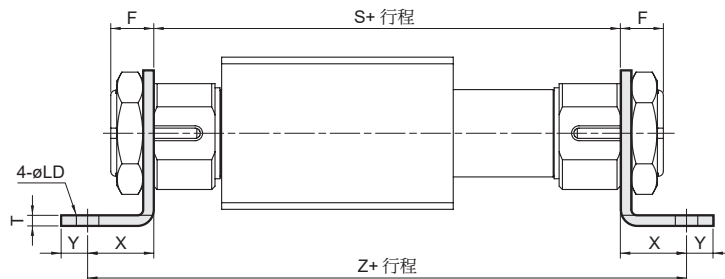
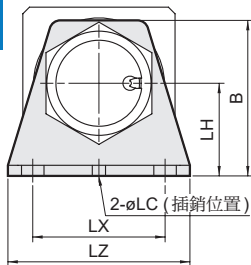


傳感器安裝槽，僅適用於內徑 $\phi 20 \sim 40$ 可調緩衝型 (A)

代號 內徑	A	B	C	D	E	F	G	I	J	K	L	MM	N	NA	NN	R	S	T	W	X	ZZ	P
10	4	25	14	12	1.5	9	5	16	4.5	4	38	M3×0.5	11	14	M10×1.0	7	63	7.5	30	16	81	M5×0.8
15	4	35	14	16.6	2	10	5.5	22	5	11	57	M4×0.7	11	20	M10×1.0	10	83	8.5	35	19	103	M5×0.8
20	8	36	26	21.6	2	13	7.5	28	6	8	66	M4×0.7	18	24	M20×1.5	12	106	10.5	50	25	132	Rc1/8
25	8	46	32	26.4	2	13	7.5	34	8	10	70	M5×0.8	18.5	30	M26×1.5	15	111	10.5	50	30	137	Rc1/8
32	8	60	32	33.6	2	16	8	40	8	15	80	M6×1.0	20	36	M26×1.5	18	124	14	50	40	156	Rc1/8
40	10	70	41	41.6	3	16	11	50	10	16	92	M6×1.0	26	46	M32×2.0	23	150	13	60	40	182	Rc1/4

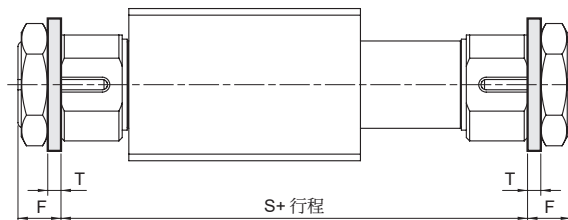
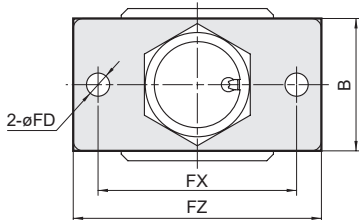
配件

LB

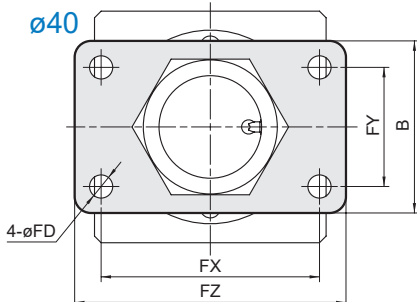


FA

$\phi 10 \sim \phi 32$



$\phi 40$



代號 內徑	B		F	FD	FX	FY	FZ	LC	LD	LH	LX	LZ	S	T		X	Y	Z
	LB	FA												LB	FA			
10	25	20	9	5.5	33	-	42	-	5.5	14	33	42	73	2.3	2.3	9	6	91
15	31	20	10	5.5	33	-	42	4	5.5	20	33	42	83	2.5	2.3	9	6	101
20	40	34	13	7	60	-	75	4	6.8	25	40	55	106	3.2	4	20	8	146
25	47	40	13	7	60	-	75	4	6.8	28	40	55	111	3.2	4	20	8	151
32	52	40	16	7	60	-	75	4	7	33	46	62	124	4	4	23	7	170
40	62	52	16	7	66	36	82	4	9	38	55	75	150	5	5	23	10	196