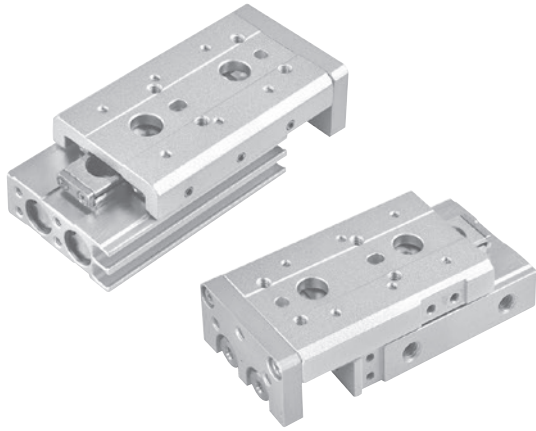


MCSQ 系列

滑台氣壓缸



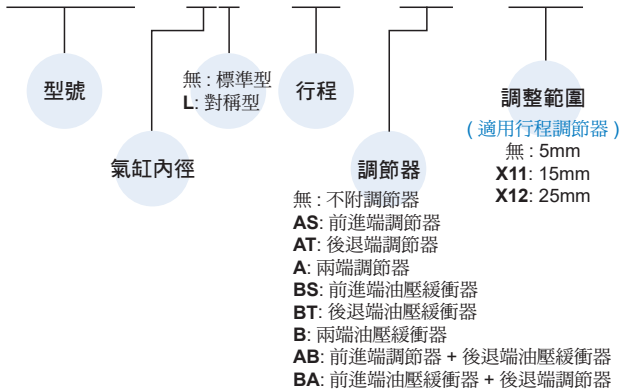
標準行程表

氣缸內徑	行程 (mm)
ø6	10, 20, 30, 40, 50
ø8	10, 20, 30, 40, 50, 75

* 接單生產

訂購代號

MCSQ - 8L - 50 - AS - X12



特點

- 將工作平台及氣壓缸精巧一體化，適用於精密組裝用。
- 本體埋入式傳感器設計。
- 全系列均附磁。

規格

型號	MCSQ	
作動方式	複動型	
氣缸內徑 (mm)	6	8
配管口徑尺寸	M5×0.8	
使用流體	空氣	
使用壓力範圍	0.15~0.7 MPa	
耐壓力	1 MPa	
周圍溫度	-5~+60°C (不凍結)	
給油	不需給油	
使用速度範圍	50~500 mm/sec	
緩衝裝置	橡膠緩衝 (標準), 油壓緩衝器 (選用)	
傳感器	RCE, RCE1, RDEP (規格請參 8-12, 13, 18 頁)	

理論出力表

單位: N

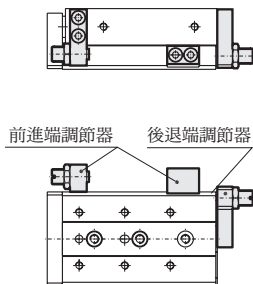
內徑 (mm)	活塞桿徑 (mm)	作動方向	受壓面積 (mm ²)	使用壓力 (MPa)					
				0.2	0.3	0.4	0.5	0.6	0.7
6	3	OUT	57	11	17	23	29	34	40
		IN	42	8	13	17	21	25	29
8	4	OUT	101	20	30	40	51	61	71
		IN	75	15	23	30	38	45	53

- * 如選配油壓緩衝器則無調整範圍選項。
- * MCSQ-6 內徑規格無附油壓緩衝器。
- * MCSQ-6 內徑規格無 -X12 (調整範圍 25mm)。
- * 行程調節器與 MCSS 系列共用，規格請參 5-23 頁。

調節器選配

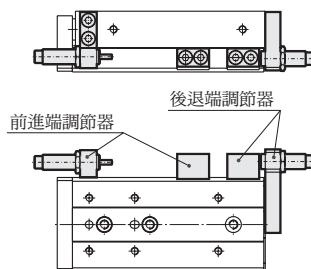
行程調節器

- 可調行程範圍: 0~5mm (標準型)
- AS: 前進端調節器
- AT: 後退端調節器
- A: 兩端調節器

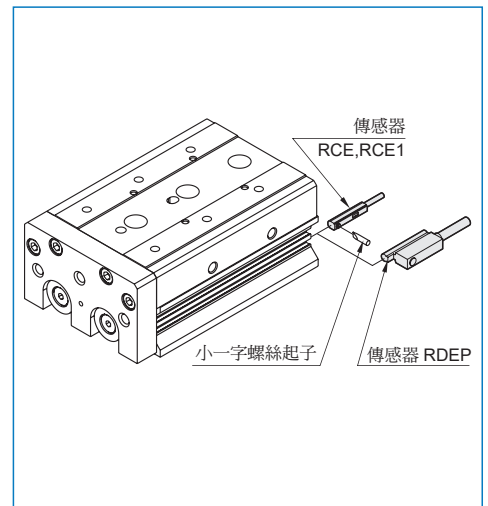


行程調節器附油壓緩衝器

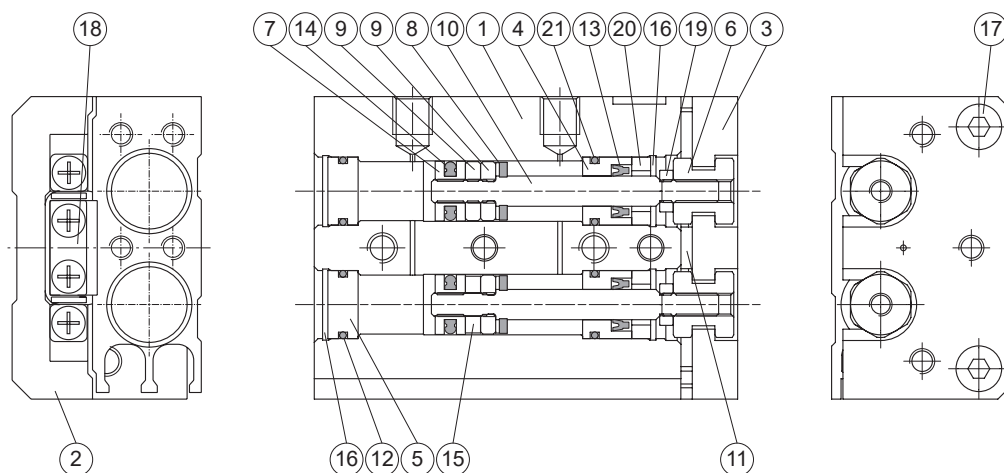
- 可調整行程。
- 能吸收行程末的衝擊而很平順的停止。
- BS: 前進端油壓緩衝器
- BT: 後退端油壓緩衝器
- B: 兩端油壓緩衝器



傳感器安裝



ø6, ø8



主要零件材質

No.	內徑名稱	內徑		數量	修理包 (內含)
		6	8		
1	本體	鋁合金		1	
2	平台	鋁合金		1	
3	連接塊	鋁合金		1	
4	前蓋	鋁合金		2	
5	後蓋	鋁合金		2	
6	浮動接頭	不銹鋼		2	
7	活塞	不銹鋼		2	
8	前緩衝墊片	NBR		2	●
9	間隔環	不銹鋼	鋁合金	3	
10	活塞桿	不銹鋼		2	
11	定位緩衝	PU		1	●
12	缸蓋環	NBR		2	●
13	活塞桿密封環	NBR		2	●
14	活塞環	NBR		*	●
15	磁性環	磁石材		1	
16	止動環	彈簧鋼	不銹鋼	4	
17	連接塊螺栓	不銹鋼		2	
18	線性滾柱滑軌	軸承鋼		1	
19	浮動接頭固定螺帽	碳鋼		2	
20	前蓋墊圈	不銹鋼		2	
21	前缸蓋環	NBR		2	

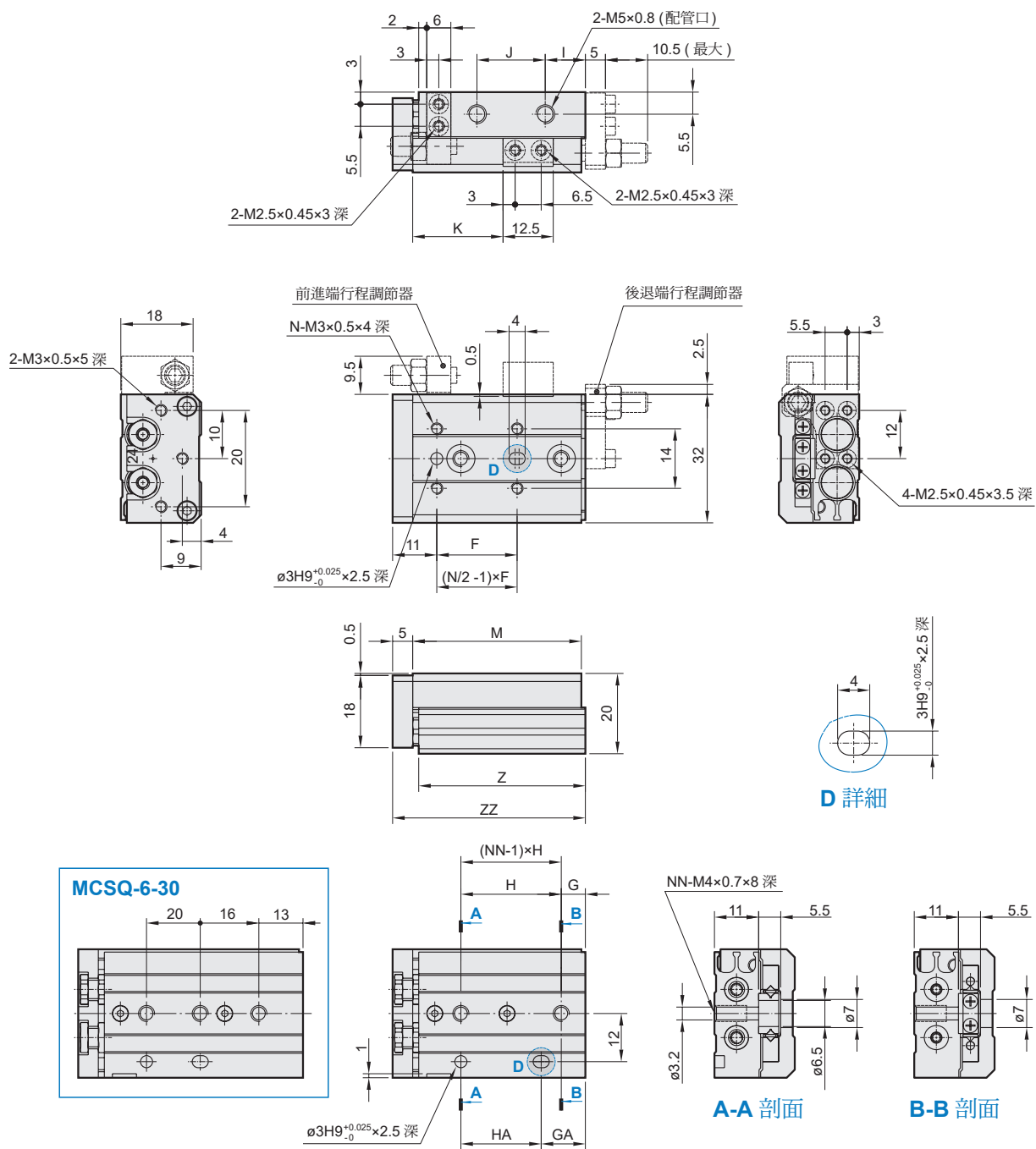
* 數量 : ø6=2, ø8=4

修理包/訂購代號

內徑	修理包
ø6	PS-MCSQ-6
ø8	PS-MCSQ-8

MCSQ 外觀尺寸 ø6

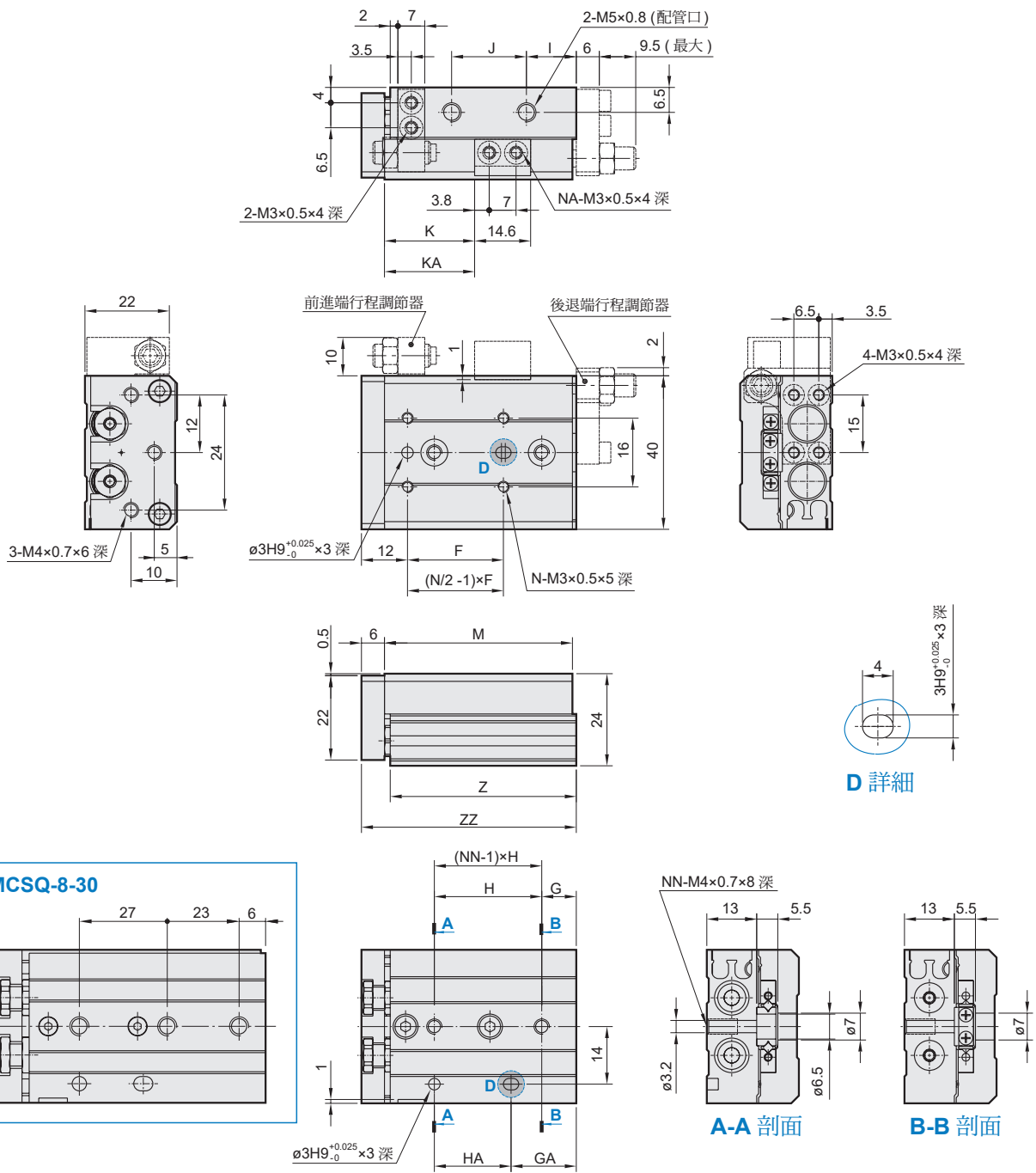
滑台氣壓缸



代號 行程	F	G	GA	H	HA	I	J	K	M	N	NN	Z	ZZ
10	22	6	13	23	16	9	17	21.5	42	4	2	41.5	48
20	25	13	13	26	26	9	27	31.5	52	4	2	51.5	58
30	21	—	29	—	20	9	37	41.5	62	6	3	61.5	68
40	26	11	39	28	28	16	48	51.5	80	6	3	79.5	86
50	27	21	49	28	28	9	65	61.5	90	6	3	89.5	96

MCSQ 外觀尺寸 $\phi 8$

滑台氣壓缸



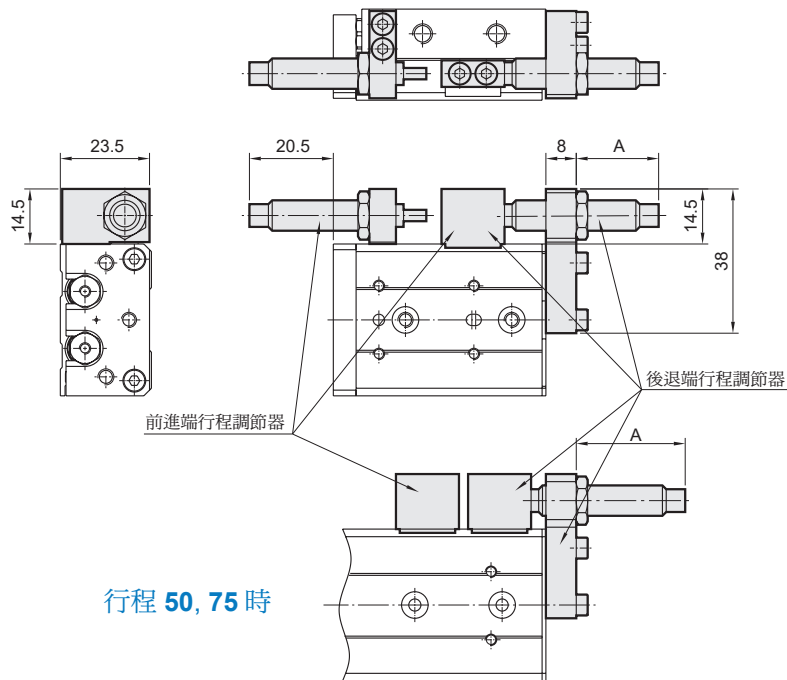
代號 行程	F	G	GA	H	HA	I	J	K	KA	M	N	NA	NN	Z	ZZ
10	25	7	13	25	19	11	17	23.5	-	46	4	2	2	45.5	53
20	25	14	14	28	28	10	28	33.5	-	56	4	2	2	55.5	63
30	26	-	29	-	27	12	40	43.5	-	70	6	2	3	69.5	77
40	32	8	39	31	31	14	52	53.5	-	84	6	2	3	83.5	91
50	46	8	37	29	58	13	78	63.5	82.5	109	6	4	4	108.5	116
75	50	31	61	30	60	12	105	88.5	112.5	135	6	4	4	134.5	142

MCSQ 附油壓緩衝器 $\phi 8$

滑台氣壓缸



$\phi 8$



行程 50, 75 時

行程	行程調整範圍		A 尺寸 (後退端固定時)
	前進端	後退端	
10	最大 21	13.9	22.9
20		13.9	22.9
30		9.9	18.9
40		5.9	14.9
50		9.9	18.9
75		13.9	22.9

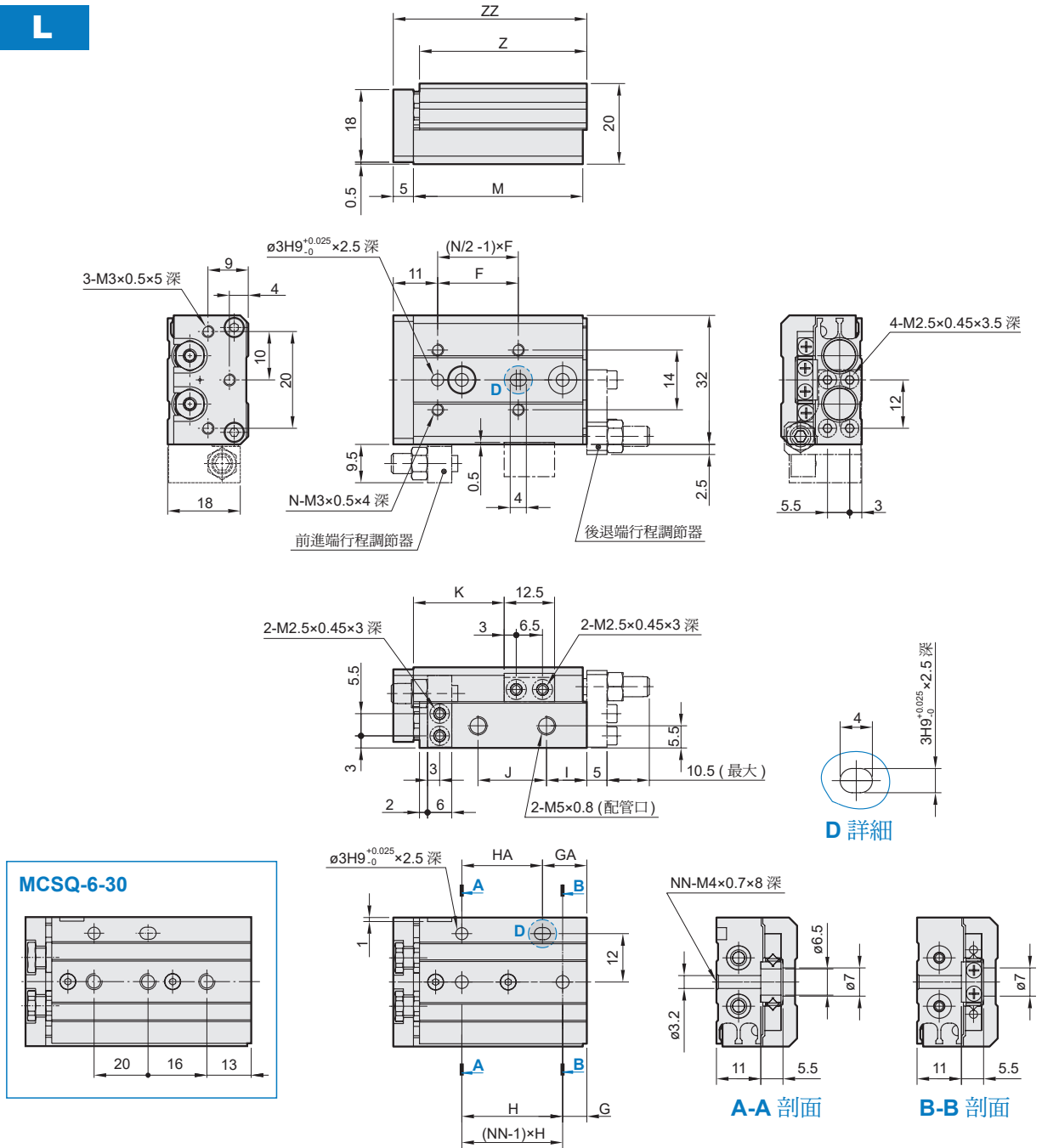
* 其他尺寸與基本型相同

MCSQ 對稱型 ø6

滑台氣壓缸



L



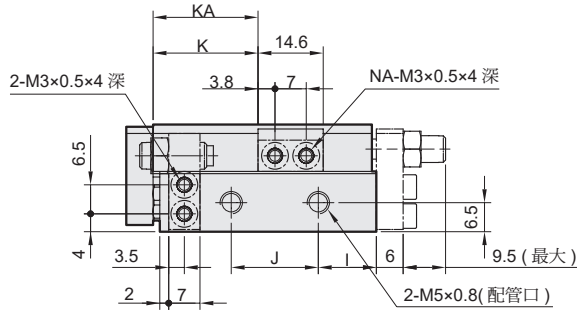
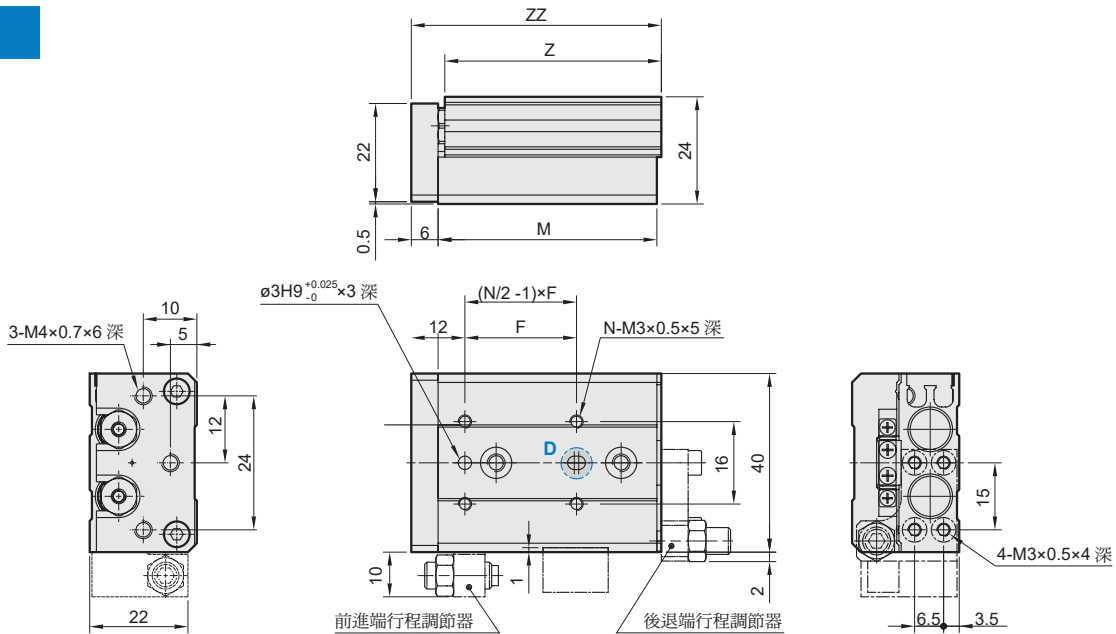
代號 行程	F	G	GA	H	HA	I	J	K	M	N	NN	Z	ZZ
10	22	6	13	23	16	9	17	21.5	42	4	2	41.5	48
20	25	13	13	26	26	9	27	31.5	52	4	2	51.5	58
30	21	—	29	—	20	9	37	41.5	62	6	3	61.5	68
40	26	11	39	28	28	16	48	51.5	80	6	3	79.5	86
50	27	21	49	28	28	9	65	61.5	90	6	3	89.5	96

MCSQ 對稱型 ø8

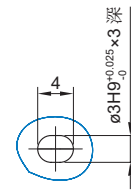
滑台氣壓缸



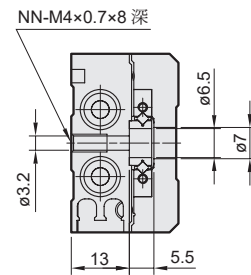
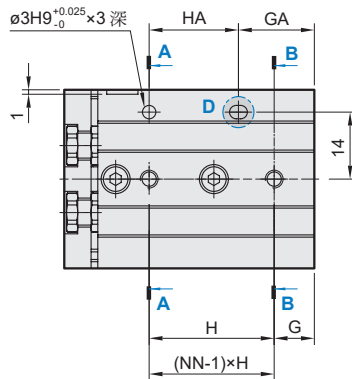
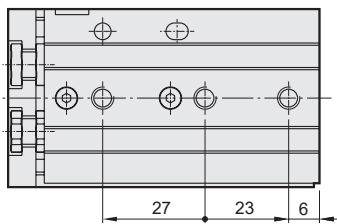
L



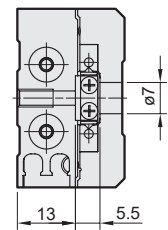
D 詳細



MCSQ-8-30



A-A 剖面



B-B 剖面

代號 行程	F	G	GA	H	HA	I	J	K	KA	M	N	NA	NN	Z	ZZ
10	25	7	13	25	19	11	17	23.5	—	46	4	2	2	45.5	53
20	25	14	14	28	28	10	28	33.5	—	56	4	2	2	55.5	63
30	26	—	29	—	27	12	40	43.5	—	70	6	2	3	69.5	77
40	32	8	39	31	31	14	52	53.5	—	84	6	2	3	83.5	91
50	46	8	37	29	58	13	78	63.5	82.5	109	6	4	4	108.5	116
75	50	31	61	30	60	12	105	88.5	112.5	135	6	4	4	134.5	142