



標準行程表

氣缸內徑	行程 (mm)
ø6	10, 20, 30, 40, 50
ø8	10, 20, 30, 40, 50, 75
ø12	10, 20, 30, 40, 50, 75, 100
ø16	10, 20, 30, 40, 50, 75, 100, 125
ø20, 25	10, 20, 30, 40, 50, 75, 100, 125, 150

特點

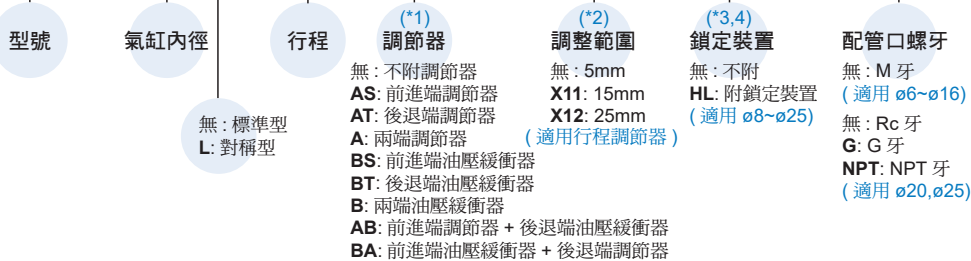
- 將工作平台及氣壓缸精巧一體化，適用於精密組裝用。
- 本體埋入式傳感器設計。
- 提供行程調節器、鎖定裝置 (供垂直安裝防落下使用) 選配組合。
- 全系列均附磁。

規格

型號	MCSS						
作動方式	複動型						
氣缸內徑 (mm)	6	8	12	16	20	25	
配管口徑尺寸	M3×0.5	M5×0.8		Rc1/8			
使用流體	空氣						
使用壓力範圍	0.15~0.7 MPa						
耐壓力	1 MPa						
周圍溫度	-5~+60°C (不凍結)						
給油	不需給油						
使用速度範圍	50~500 mm/sec						
緩衝裝置	橡膠緩衝 (標準), 油壓緩衝器 (選用)						
端點 鎖定	使用活塞速度	-	50~500 mm/sec				
	保持力 (N)	-	25	60	110	160	250
傳感器	RCE, RCE1, RDEP (規格請參 8-12, 13, 18 頁)						

訂購代號

MCSS - 20 L - 50 - AS - X12 - HL - □



理論出力表



單位: N

內徑 (mm)	活塞桿徑 (mm)	作動方向	受壓面積 (mm ²)	使用壓力 (MPa)						
				0.2	0.3	0.4	0.5	0.6	0.7	
6	3	OUT	57	11	17	23	29	34	40	
		IN	42	8	13	17	21	25	29	
8	4	OUT	101	20	30	40	51	61	71	
		IN	75	15	23	30	38	45	53	
12	6	OUT	226	45	68	90	113	136	158	
		IN	170	34	51	68	85	102	119	
16	8	OUT	402	80	121	161	201	241	281	
		IN	302	60	91	121	151	181	211	
20	10	OUT	628	126	188	251	314	377	400	
		IN	471	94	141	188	236	283	330	
25	12	OUT	982	196	295	393	491	589	687	
		IN	756	151	227	302	378	454	529	

- *1. 如選配油壓緩衝器則無調整範圍選項。MCSS-6 無附油壓緩衝器。
- *2. MCSS-6 無 -X12 (調整範圍 25mm)。
- *3. 鎖定裝置不適用對稱型及 MCSS-6。

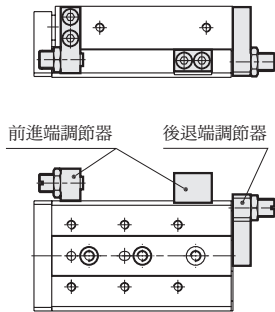
(*4) 選配組合

鎖定裝置 調節器	無	HL
無	○	○
AS	○	○
AT	○	×
A	○	×
BS	○	○
BT	○	×
B	○	×
AB	○	×
BA	○	×

選配

行程調節器

- 可調行程範圍：
0~5mm (標準型)、0~15mm (-X11)、0~25mm (-X12)
- AS: 前進端調節器
- AT: 後退端調節器
- A: 兩端調節器

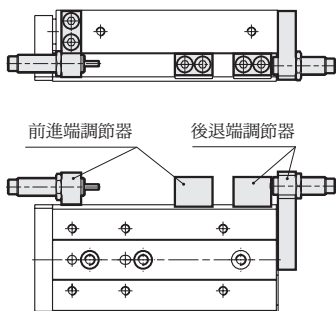


- 螺栓鎖緊力矩表
鎖緊不良會降低調節位置精度及作動不良。

內徑 (mm)	AS 本體固定部		AS 平台固定部		AT 後退端調節器	
	螺牙尺寸	鎖緊力矩 (N.m)	螺牙尺寸	鎖緊力矩 (N.m)	螺牙尺寸	鎖緊力矩 (N.m)
6	M2.5×10	0.5	M2.5×8	0.5	M2.5×8	0.5
8	M3×12	0.9	M3×10	0.9	M3×10	0.9
12	M4×15	2.1	M4×12	2.1	M4×8	2.1
16	M5×18	4.4	M5×18	4.4	M5×10	4.4
20	M6×20	7.0	M6×20	7.0	M5×12	4.4
25	M8×25	18.0	M8×25	18.0	M6×16	7.0

行程調節器附油壓緩衝器

- 可調整行程。
- 能吸收行程末的衝擊而很平順的停止。
- BS: 前進端油壓緩衝器
- BT: 後退端油壓緩衝器
- B: 兩端油壓緩衝器

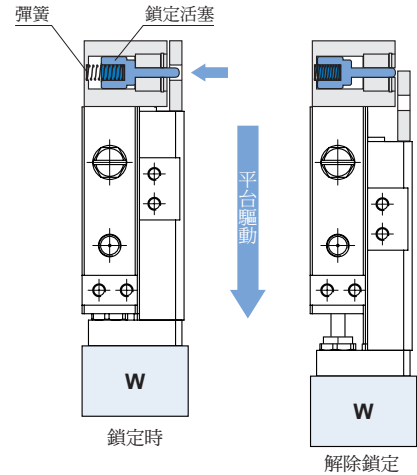


- 螺栓鎖緊力矩表
鎖緊不良會降低調節位置精度及作動不良。

內徑 (mm)	BS 本體 / 平台固定部		BT 本體固定部		BT 平台固定部	
	螺牙尺寸	鎖緊力矩 (N.m)	螺牙尺寸	鎖緊力矩 (N.m)	螺牙尺寸	鎖緊力矩 (N.m)
8	M3×16	0.9	M3×12	0.9	M3×16	0.9
12	M4×15	2.1	M4×8	2.1	M4×15	2.1
16	M5×18	4.4	M5×10	4.4	M5×18	4.4
20	M6×25	7.0	M5×12	4.4	M6×25	7.0
25	M8×25	18.0	M6×16	7.0	M8×25	18.0

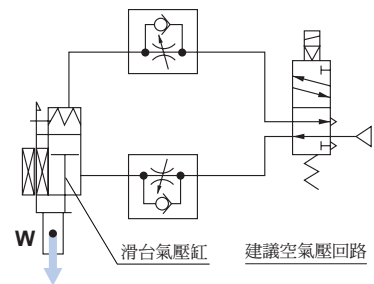
附端點鎖定

- 在無氣源情況下，能使滑台維持原位，防止工件降下而造成氣缸或工件損壞。



⚠ 注意

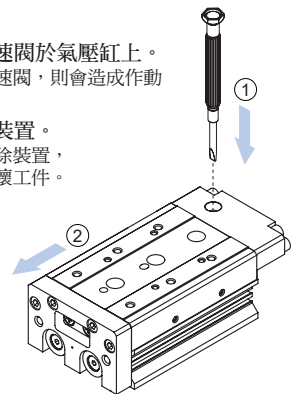
- 請使用 4 口 2 位、5 口 2 位的電磁閥
裝設中間泄氣的 3 位閥控制迴路，如使氣壓缸 2 氣孔同時排氣，會造成氣壓缸作動不良。



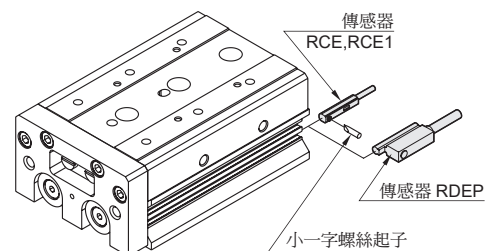
- 請務必連接「排氣節流」的調速閥於氣壓缸上。
若使用進氣節流控制閥或不使用調速閥，則會造成作動不良。
- 請務必洩壓後再進行解除鎖定裝置。
若在氣缸內還殘留壓力的情況下解除裝置，將造成滑台突然移動，則可能會損壞工件。

手動解除鎖定裝置

- * 請務必確認無壓力後開始作業。
- ① 壓下鎖定活塞桿。
- ② 使平台往前方滑行。



傳感器安裝

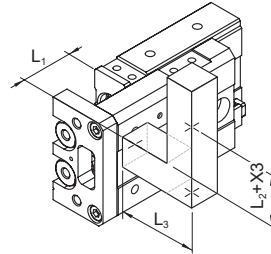


型號選定的步驟	計算式	選定舉例
---------	-----	------

1. 使用條件

考慮安裝方式，工件形狀，列出使用條件。

- 使用型號
- 緩衝的種類
- 工件安裝位置
- 安裝方式
- 平均速度 Va (mm/s)
- 集中承載質量 W (kg): 圖 1
- 外伸量 Ln(mm): 圖 2



氣缸：MCSS-6-10
 緩衝：緩衝墊片
 安裝：水平壁安裝
 平均速度：Va = 150 mm/s
 集中承載質量：W = 0.3 kg
 L₁ = 4mm
 L₂ = 4mm
 L₃ = 5mm

2. 動能

求集中承載的動能 E(J)

求容許動能 Ea(J)

確認集中承載的動能，不能超過容許動能。

$$E = \frac{1}{2} \cdot W \left(\frac{V}{1000} \right)^2$$

衝擊速度 V = 1.4 * Va
 * 修正係數 (大約)

$$Ea = K \cdot Emax$$

工件安裝係數 K: 圖 3
 最大容許動能 Emax: 表 1
 動能 (E) ≤ 容許動能 (Ea)

$$E = \frac{1}{2} \cdot 0.3 \left(\frac{210}{1000} \right)^2 = 0.0066$$

$$V = 1.4 \cdot 150 = 210$$

$$Ea = 1 \cdot 0.015 = 0.015$$

由於 E = 0.0066 ≤ Ea = 0.015，可以使用。

(繼續下頁)

表 1: 最大容許動能 : Emax (J)

內徑 (mm)	容許動能	
	緩衝墊片	油壓緩衝器
ø6	0.015	-
ø8	0.023	0.041
ø12	0.05	0.105
ø16	0.104	0.214
ø20	0.153	0.313
ø25	0.232	0.472

圖 1: 集中承載質量 : W (kg)

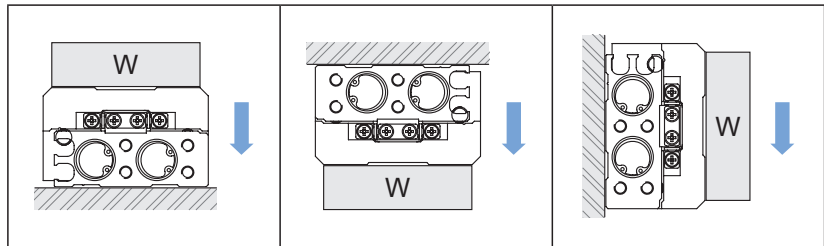
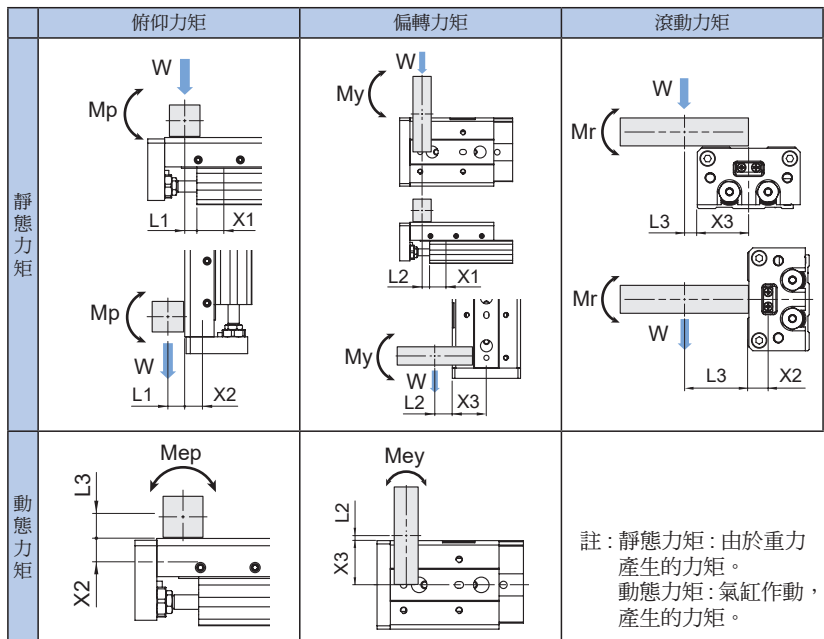


表 2: 最大容許集中承載質量 : Wmax (kg) (參見圖 1)

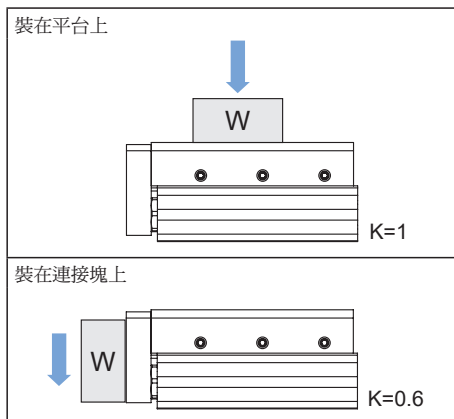
內徑 (mm)	最大容許集中承載質量
ø6	0.6
ø8	0.8
ø12	2
ø16	3.7
ø20	6
ø25	8.5

圖 2: 外伸量 : Ln (mm)，力矩中心位置距離修正值 : Xn (mm)



註：靜態力矩：由於重力產生的力矩。
 動態力矩：氣缸作動，產生的力矩。

圖 3: 工件安裝係數 : K



型號選定的步驟	計算式	選定舉例
3. 負載率 3-1 集中負載質量的承載率 求容許集中承載質量 W_a (kg) 求集中負載質量的承載率 α_1	$W_a = K \cdot \beta \cdot W_{max}$ 工件安裝係數 K : 圖 3 容許集中承載質量係數 β : 圖 4 最大容許集中承載質量 W_{max} : 表 2 $\alpha_1 = W/W_a$	$W_a = 1 \cdot 1 \cdot 0.6 = 0.6$ $K = 1$ $\beta = 1$ $W_{max} = 0.6$ $\alpha_1 = 0.3/0.6 = 0.5$
3-2 靜態力矩的承載率 求靜態力矩 M (N·m) 求容許靜態力矩 M_a (N·m) 求靜態力矩的承載率 α_2	$M = W \cdot 9.8(L_n + X_n) / 1000$ 力矩中心位置距離修正值 X_n : 表 3 $M_a = K \cdot \gamma \cdot M_{max}$ 工件安裝係數 K : 圖 3 容許力矩係數 γ : 圖 4 最大容許力矩 M_{max} : 表 4 $\alpha_2 = M/M_a$	<div style="display: flex; justify-content: space-between;"> <div style="width: 45%;"> <p>偏轉</p> <p>計算 M_y. $M_y = 0.3 \cdot 9.8(4+14.5)/1000 = 0.05$ $X_1 = 14.5$ $M_{ay} = 1 \cdot 1 \cdot 0.7 = 0.7$ $M_{ymax} = 0.7$ $K = 1$ $\gamma = 1$ $\alpha_2 = 0.05/0.7 = 0.072$</p> </div> <div style="width: 45%;"> <p>滾動</p> <p>計算 M_r. $M_r = 0.3 \cdot 9.8(5+6)/1000 = 0.033$ $X_2 = 6$ $M_{ar} = 0.7$ (Same value as M_{ay}) $\alpha_2' = 0.033/0.7 = 0.047$</p> </div> </div>
3-3 動態力矩的承載率 求動態力矩 M_e (N·m) 求容許動態力矩 M_{ea} (N·m) 求動態力矩的承載率 α_3	$M_e = 1/3 \cdot W_e \cdot 9.8 \frac{(L_n + X_n)}{1000}$ 衝擊相當的質量 $W_e = \delta \cdot W \cdot V$ δ : 緩衝係數 帶緩衝墊片 (標準) = 4/100 帶油壓緩衝器 = 1/100 力矩中心位置距離修正值 X_n : 表 3 $M_{ea} = K \cdot \gamma \cdot M_{max}$ 工件安裝係數 K : 圖 3 容許力矩係數 γ : 圖 4 最大容許力矩 M_{max} : 表 4 $\alpha_3 = M_e/M_{ea}$	<div style="display: flex; justify-content: space-between;"> <div style="width: 45%;"> <p>俯仰</p> <p>計算 M_{ep}. $M_{ep} = 1/3 \cdot 2.52 \cdot 9.8 \cdot \frac{(5+6)}{1000} = 0.09$ $W_e = 4/100 \cdot 0.3 \cdot 210 = 2.52$ $X_2 = 6$ $M_{eap} = 1 \cdot 1 \cdot 0.7 = 0.7$ $K = 1$ $\gamma = 1$ $M_{pmax} = 0.7$ $\alpha_3 = 0.09/0.7 = 0.128$</p> </div> <div style="width: 45%;"> <p>偏轉</p> <p>計算 M_{ey}. $M_{ey} = 1/3 \cdot 2.52 \cdot 9.8 \cdot \frac{(4+16)}{1000} = 0.165$ $W_e = 2.52$ $X_3 = 16$ $M_{eay} = 0.7$ (與 M_{eap} 為同一值) $\alpha_3' = 0.165/0.7 = 0.235$</p> </div> </div>
3-4 承載率的總和 承載率的總和不超過 1， 才可以使用。	$\Sigma \alpha_n = \alpha_1 + \alpha_2 + \alpha_2' + \alpha_3 + \alpha_3' \leq 1$ $\Sigma \alpha_n = 0.5 + 0.072 + 0.047 + 0.128 + 0.235 = 0.982 \leq 1$ ，故可以使用。	

表 3: 力矩中心位置距離修正值: X_n (mm)

內徑 (mm)	X1, 行程 (mm)									X2	X3
	10	20	30	40	50	75	100	125	150		
ø6	14.5	14.5	19	26.5	35.5	-	-	-	-	6	16
ø8	14.5	14.5	19	28.5	35.5	49	-	-	-	8	20
ø12	23.5	23.5	23.5	27.5	33	50.5	68.5	-	-	9.5	25
ø16	22.5	22.5	22.5	26.5	32	51.5	67.5	85	-	10.5	31
ø20	25	25	25	25	32.5	49.5	68.5	88.5	88.5	15.5	38
ø25	24	24	24	24	31.5	51.5	66.5	86.5	91.5	20.5	46

表 4: 最大容許力矩: M_{max} (N·m)

內徑 (mm)	行程 (mm)								
	10	20	30	40	50	75	100	125	150
ø6	0.7	1	1.1	1.1	1.1	-	-	-	-
ø8	2	2	2.6	3.5	3.9	3.9	-	-	-
ø12	3.9	3.9	3.9	5.5	6.8	9.6	9.6	-	-
ø16	9.8	9.8	9.8	9.8	12	21	30	30	-
ø20	16.4	16.4	16.4	16.4	24.2	31.4	45.5	45.5	45.5
ø25	26.5	26.5	26.5	26.5	37.8	49.8	62.2	62.2	62.2

圖 3: 工件安裝係數: K

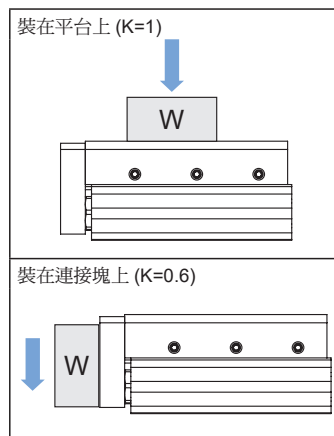
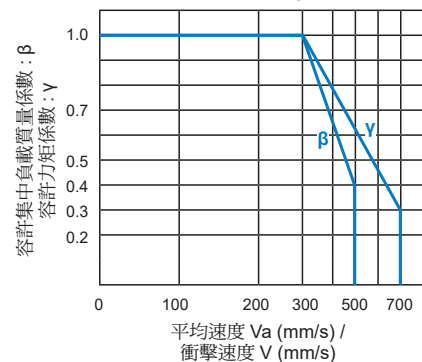


圖 4: 容許集中承載質量係數: β
容許力矩係數: γ

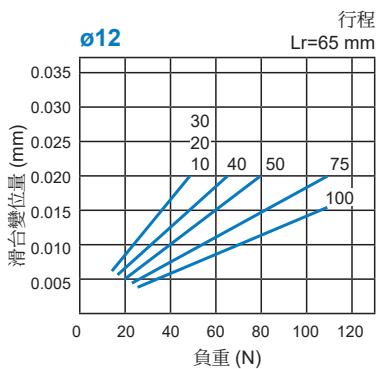
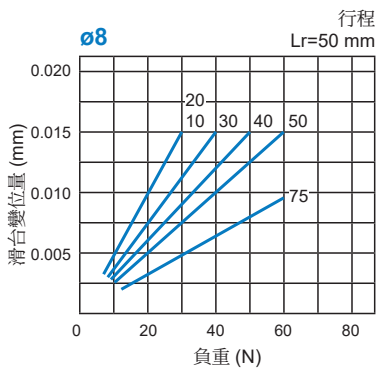
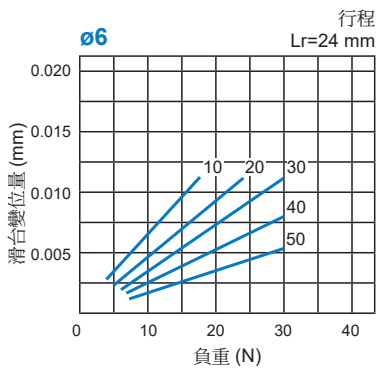
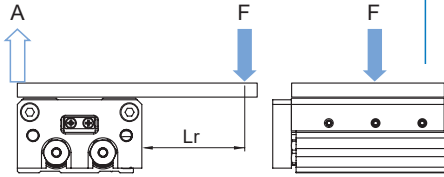


γ 註:
 計算靜態力矩時, 使用平均速度。
 計算動態力矩時, 使用衝擊速度。

滑台變位量 (參考值)

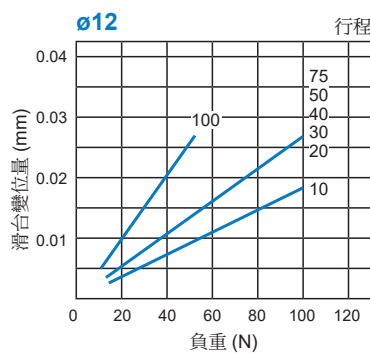
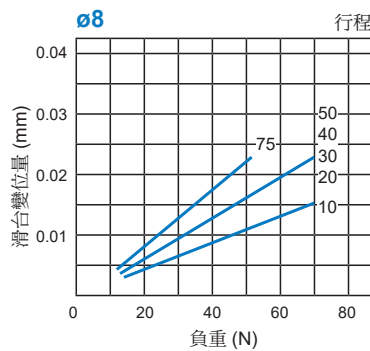
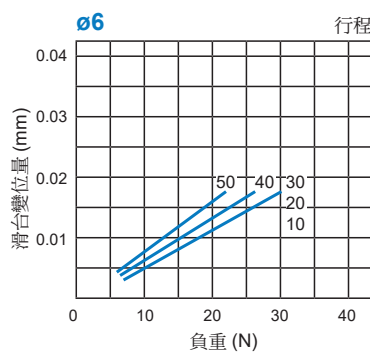
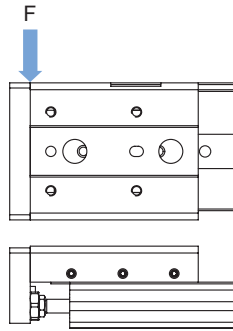
依滾動力矩負重之滑台變位量

在滑台氣壓缸引入時，在 F 部負重時 A 部之變位量。



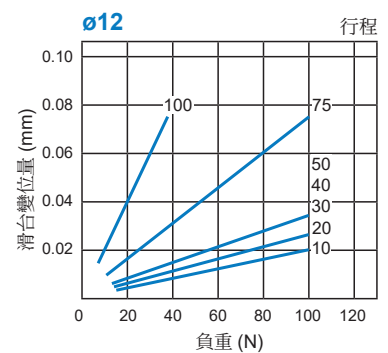
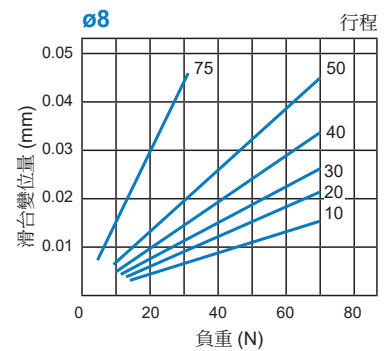
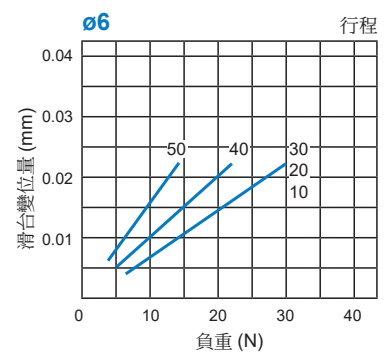
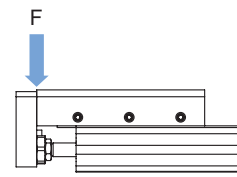
依搖擺力矩負重之滑台變位量

在滑台氣壓缸全行程時，在箭頭部負重時箭頭部之變位量。



依俯仰力矩負重之滑台變位量

在滑台氣壓缸全行程時，在箭頭部負重時箭頭部之變位量。

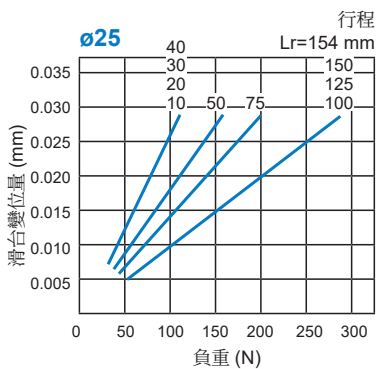
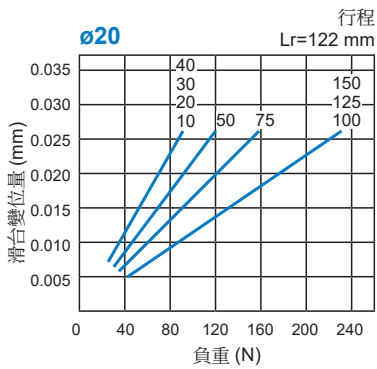
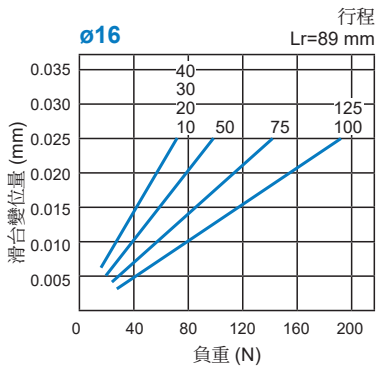
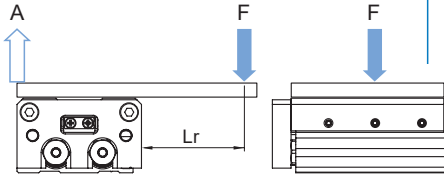


滑台氣壓缸

滑台變位量 (參考值)

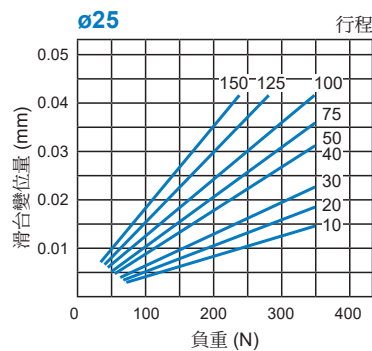
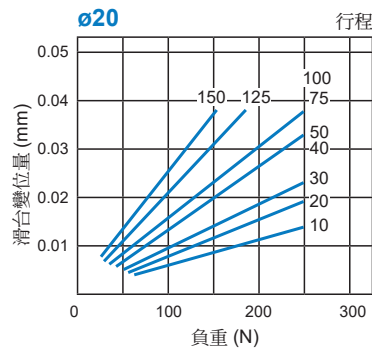
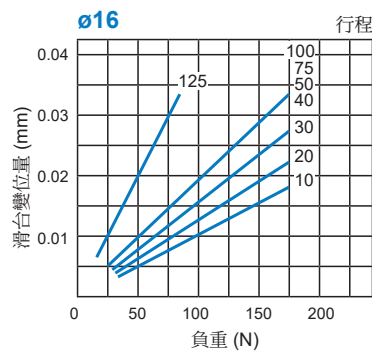
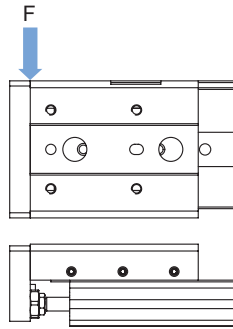
依滾動力矩負重之滑台變位量

在滑台氣壓缸引入時，在 F 部負重時 A 部之變位量。



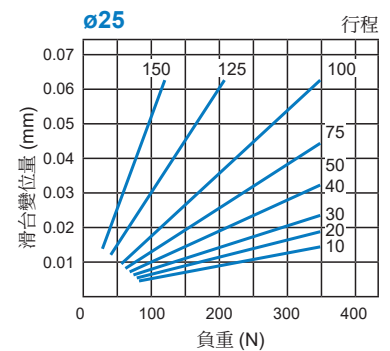
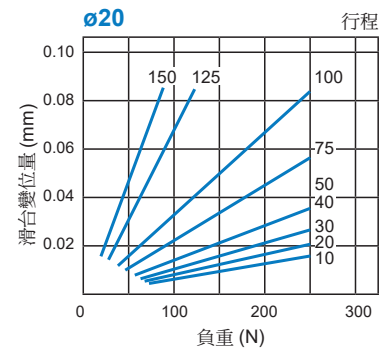
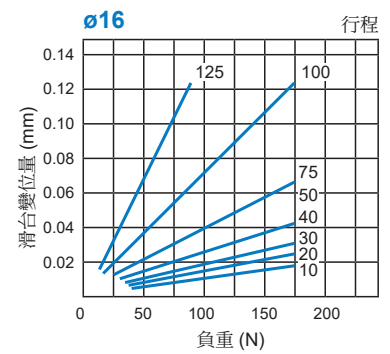
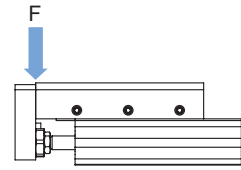
依搖擺力矩負重之滑台變位量

在滑台氣壓缸全行程時，在箭頭部負重時箭頭部之變位量。

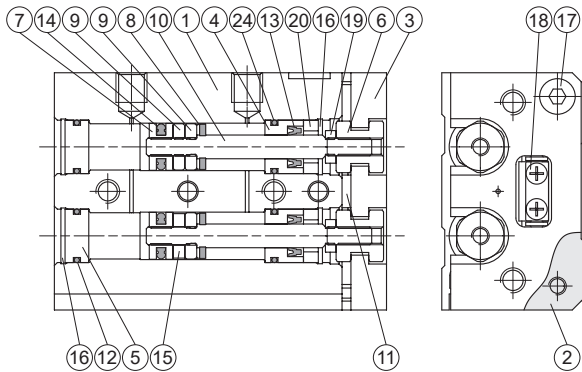


依俯仰力矩負重之滑台變位量

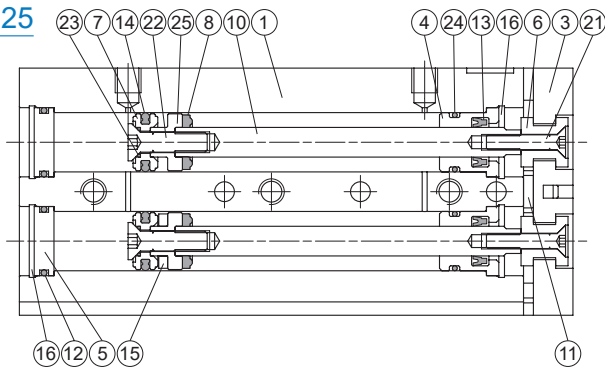
在滑台氣壓缸全行程時，在箭頭部負重時箭頭部之變位量。



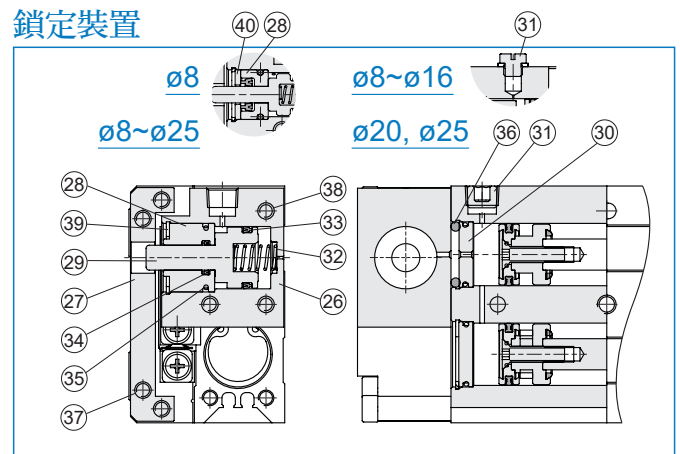
ø6, ø8



ø12~ø25



鎖定裝置



修理包 / 訂購代號

內徑	修理包 (墊片組)	
	本體	本體 + 鎖定裝置
ø6	PS-MCSS-6	—
ø8	PS-MCSS-8	PS-MCSS-8-HL
ø12	PS-MCSS-12	PS-MCSS-12-HL
ø16	PS-MCSS-16	PS-MCSS-16-HL
ø20	PS-MCSS-20	PS-MCSS-20-HL
ø25	PS-MCSS-25	PS-MCSS-25-HL

主要零件材質

No.	內徑 名稱	6	8	12~25	數量	修理包 (內含)
1	本體	鋁合金			1	
2	平台	鋁合金			1	
3	連接塊	鋁合金			1	
4	前蓋	鋁合金			2	
5	後蓋	鋁合金			2	
6	浮動接頭	不銹鋼			2	
7	活塞	不銹鋼		鋁合金	2	
8	前緩衝墊片	NBR			2	●
9	間隔環	鋁合金	不銹鋼	—	3	
10	活塞桿	不銹鋼			2	
11	定位緩衝	PU			1	●
12	缸蓋環	NBR			2	●
13	活塞桿密封環	NBR			2	●
14	活塞密封環	NBR			2	●
15	磁性環	磁石材			1	
16	止動環	彈簧鋼	不銹鋼		4	
17	連接塊螺栓	不銹鋼			2 ^{*1}	
18	線性滾柱滑軌	軸承鋼			1	
19	浮動接頭固定螺帽	不銹鋼	—		2	
20	前蓋墊圈	不銹鋼			2	
21	浮動接頭固定螺栓	—	不銹鋼		2	
22	活塞固定螺栓	—	不銹鋼		2	

No.	內徑 名稱	6	8	12~25	數量	修理包 (內含)
23	活塞墊片	—		NBR	2	●
24	前缸蓋環	NBR			2	●
25	附磁活塞	—		鋁合金	2	

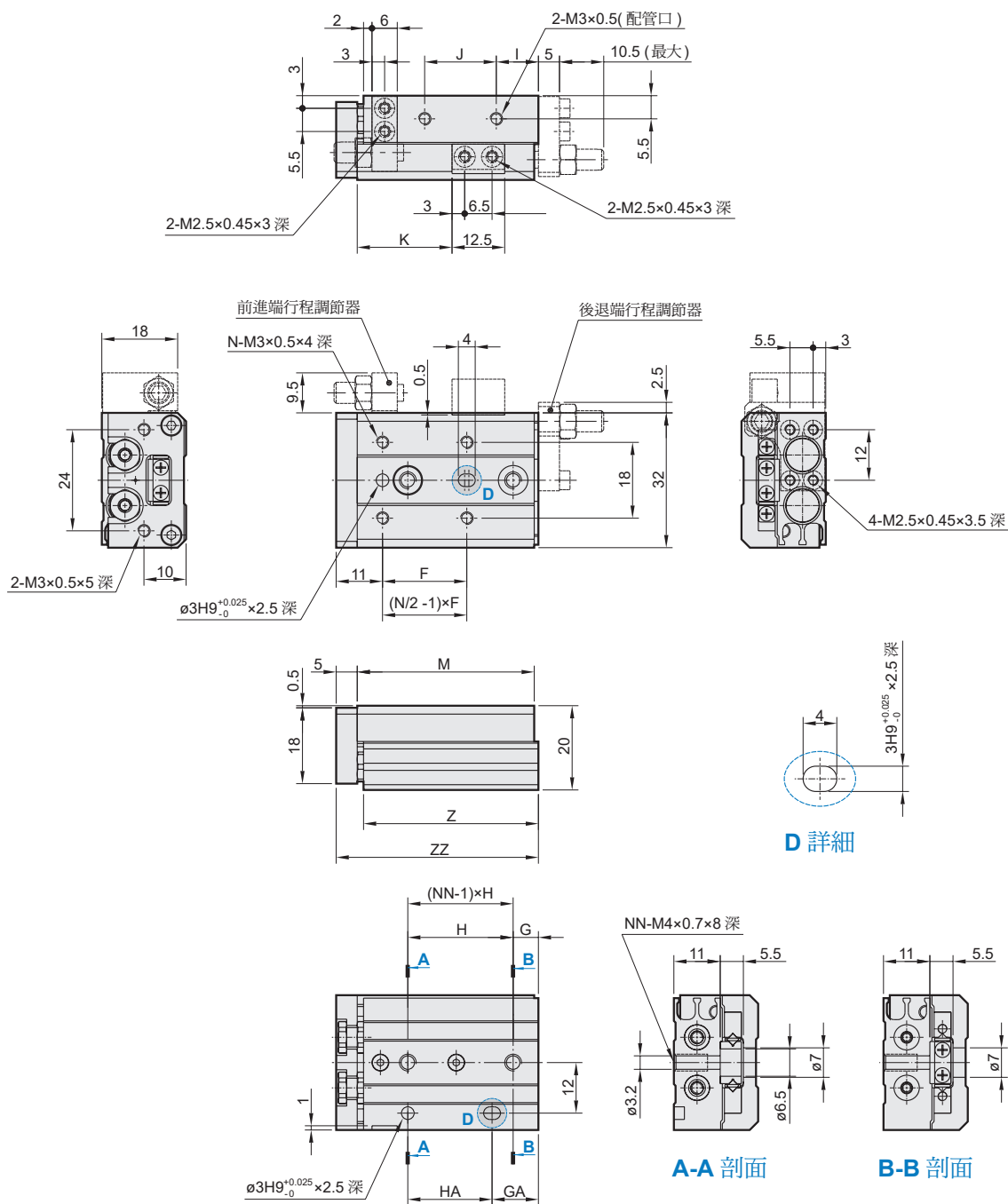
端點鎖定 零件材質

No.	名稱	材質	數量	修理包 (內含)
26	鎖定用本體	鋁合金	1	
27	平台支撐	碳鋼	1	
28	鎖定前蓋	鋁合金	1	
29	鎖定活塞桿	不銹鋼	1	
30	鎖定後蓋	鋁合金	1	
31	塞頭	黃銅	1	
32	彈簧	不銹鋼	1	
33	活塞密封環	NBR	1	●
34	活塞桿密封環	NBR	1	●
35	缸蓋環	NBR	1	●
36	O 型環	NBR	1	●
37	六角承窩螺栓	不銹鋼	2 ^{*1}	
38	六角承窩螺栓	不銹鋼	3	
39	止動環	不銹鋼	1	
40	鎖定前蓋墊圈	不銹鋼	1	

*1. No. 17, 37: 內徑 ø20, 25 (數量 4)

MCSS 外觀尺寸 $\phi 6$

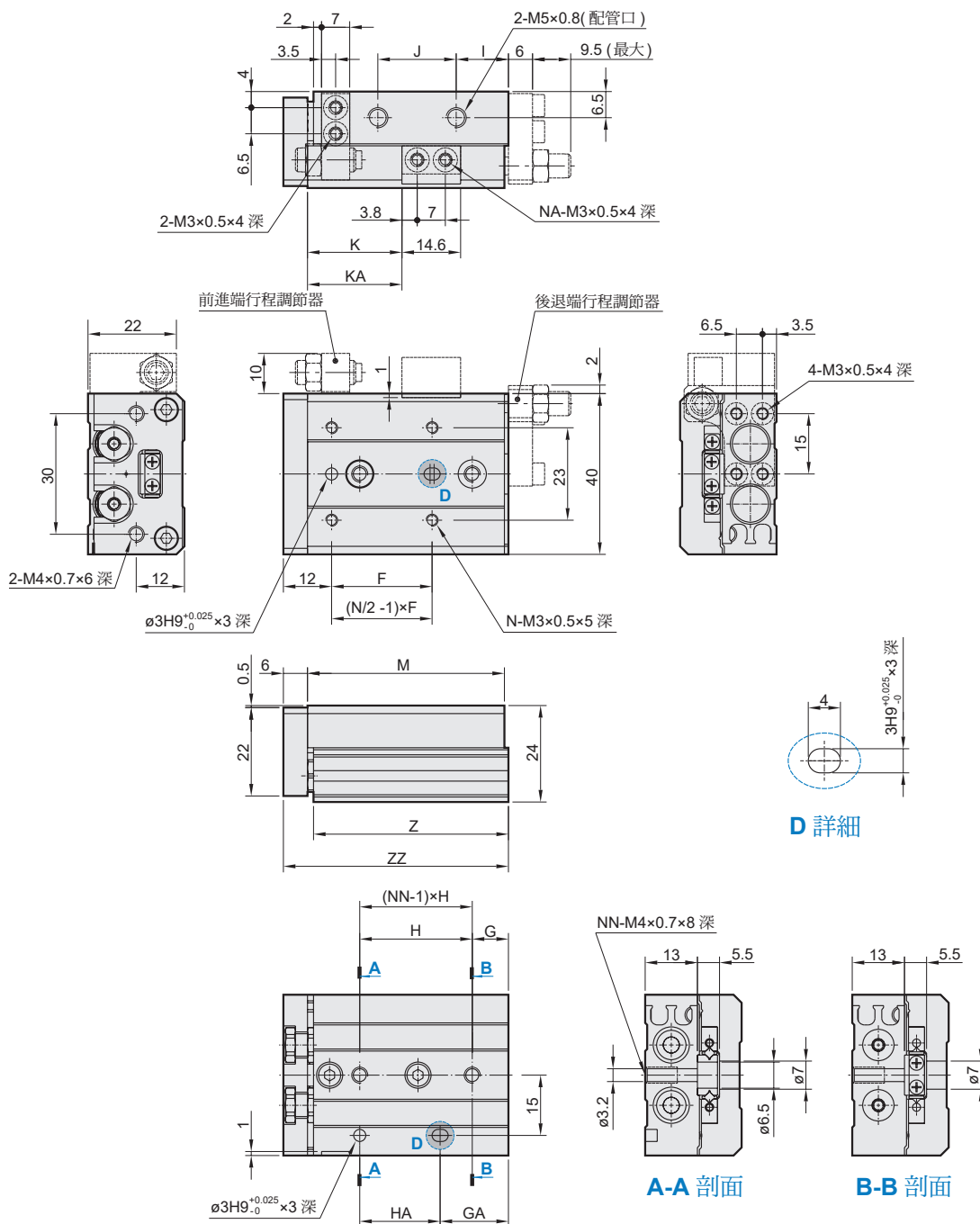
滑台氣壓缸



代號 行程	F	G	GA	H	HA	I	J	K	M	N	NN	Z	ZZ
10	20	6	11	25	20	10	17	22.5	42	4	2	41.5	48
20	30	6	21	35	20	10	27	32.5	52	4	2	51.5	58
30	20	11	31	20	20	7	40	42.5	62	6	3	61.5	68
40	28	13	43	30	30	19	50	52.5	84	6	3	83.5	90
50	38	17	41	24	48	25	60	62.5	100	6	4	99.5	106

MCSS 外觀尺寸 $\phi 8$

滑台氣壓缸



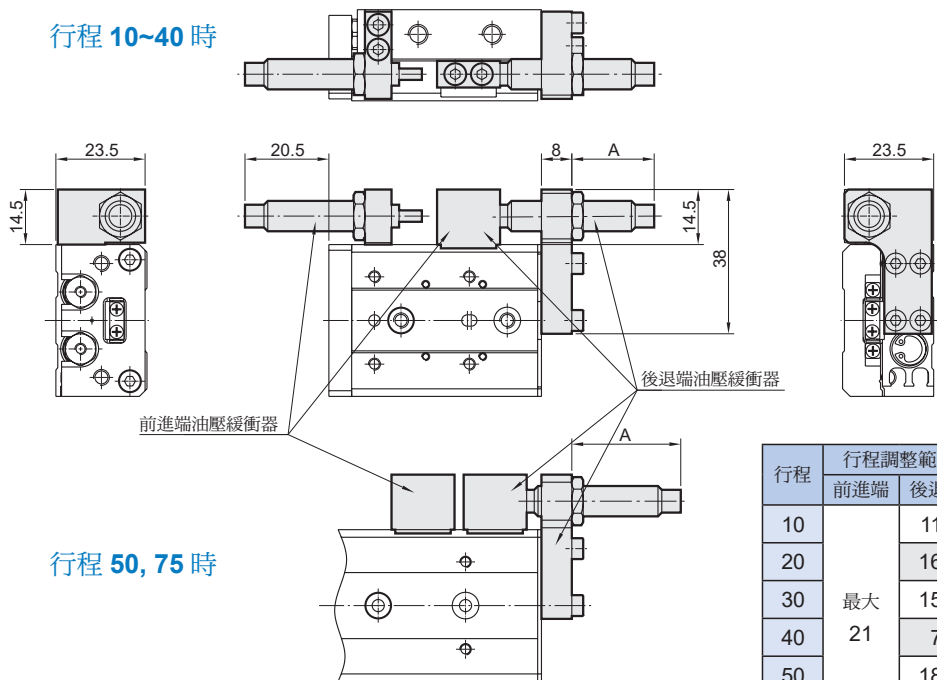
代號 行程	F	G	GA	H	HA	I	J	K	KA	M	N	NA	NN	Z	ZZ
10	25	9	17	28	20	13	19.5	23.5	-	49	4	2	2	48.5	56
20	25	12	12	30	30	8.5	29	33.5	-	54	4	2	2	53.5	61
30	40	13	33	20	20	9.5	39	43.5	-	65	4	2	3	64.5	72
40	50	15	43	28	28	10.5	56	53.5	-	83	4	2	3	82.5	90
50	38	20	43	23	46	24.5	60	63.5	82.5	101	6	4	4	100.5	108
75	50	27	83	28	56	38.5	96	88.5	132.5	151	6	4	5	150.5	158

MCSS 附油壓緩衝器 $\phi 8$

滑台氣壓缸



$\phi 8$

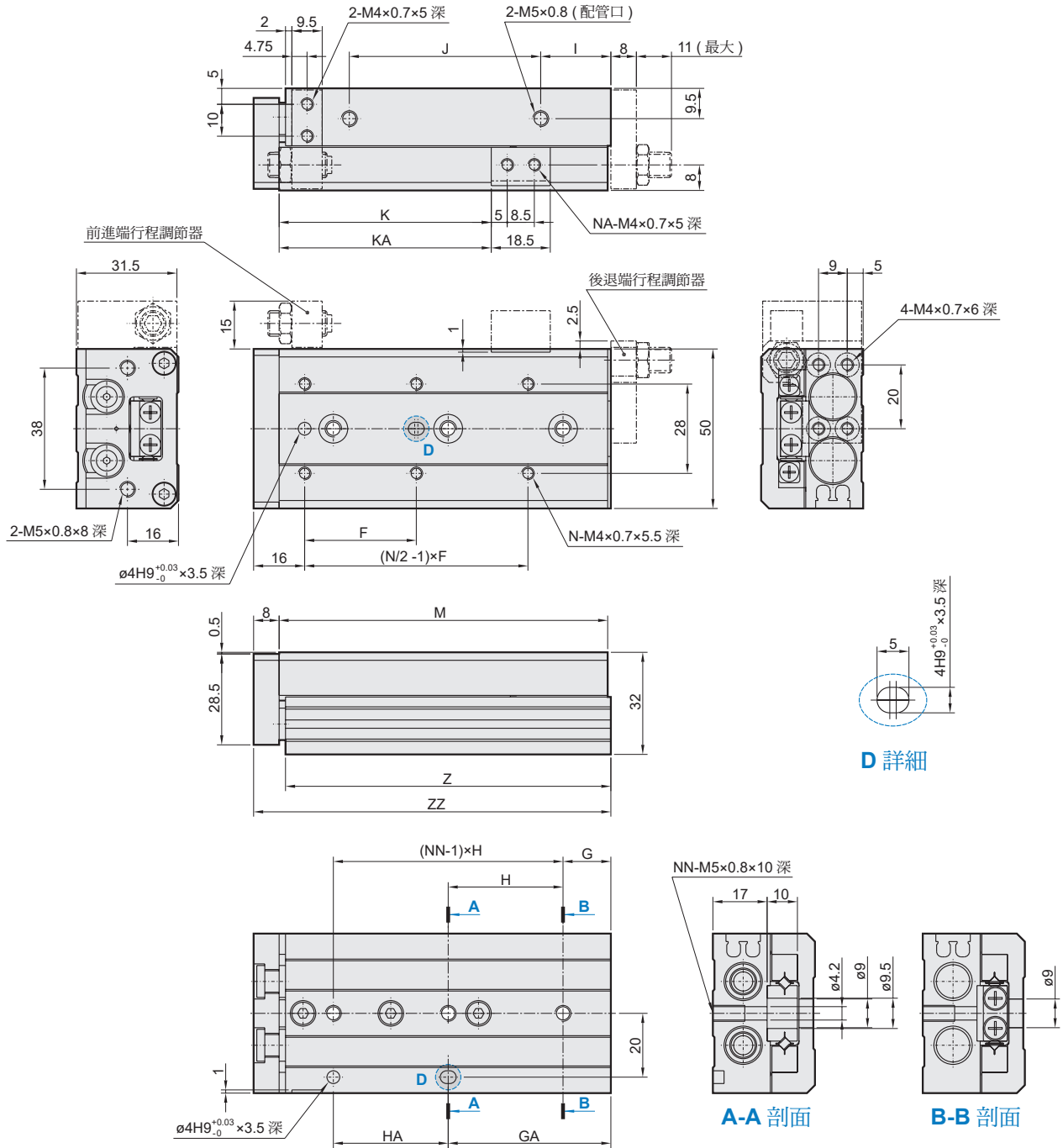


行程	行程調整範圍		A 尺寸 (後退端固定時)
	前進端	後退端	
10	最大 21	11.5	20.1
20		16.1	25.1
30		15.1	24.1
40		7.1	16.1
50		18.1	27.1
75		18.1	27.1

* 其他尺寸與基本型相同

MCSS 外觀尺寸 $\phi 12$

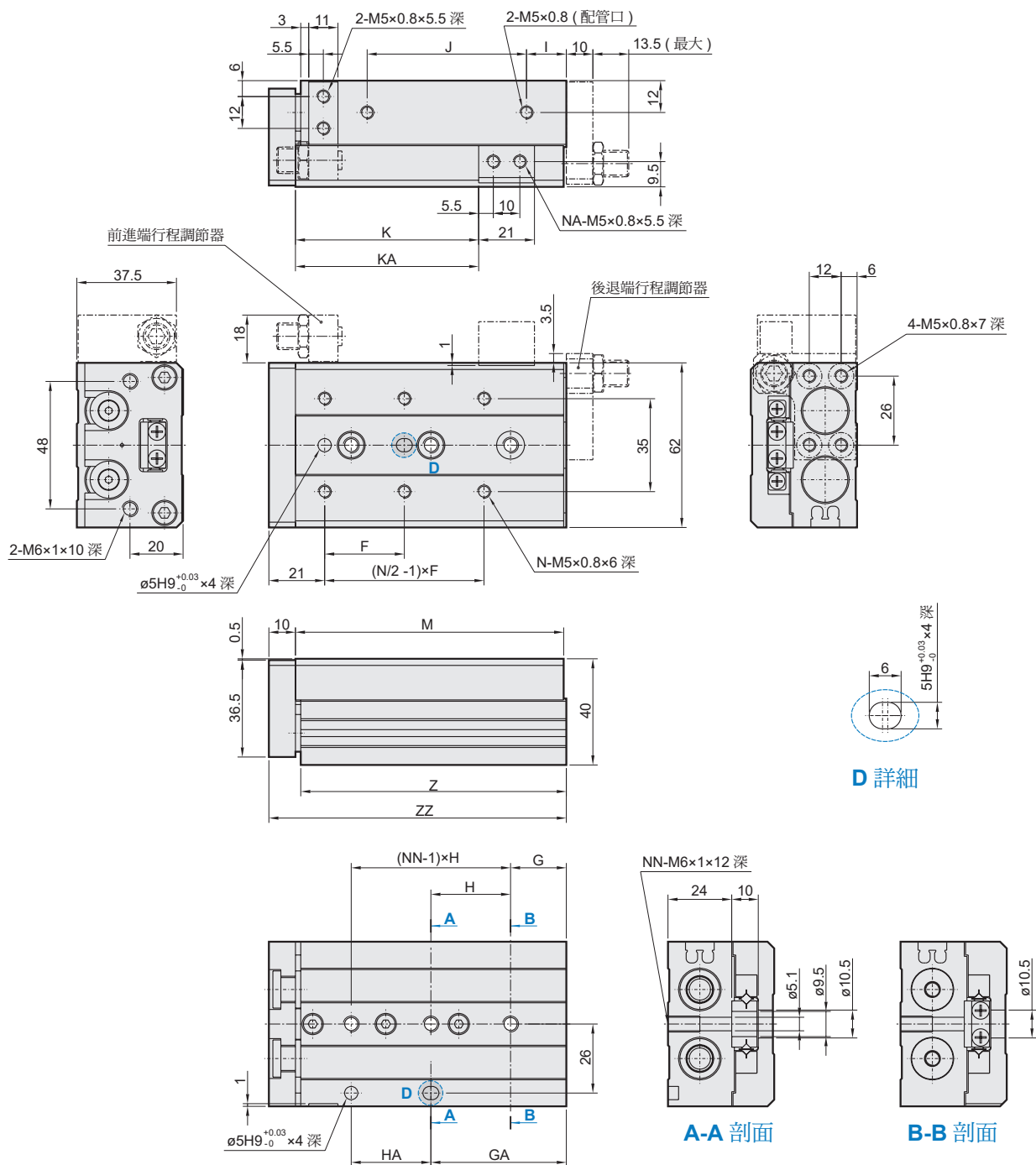
滑台氣壓缸



代號 行程	F	G	GA	H	HA	I	J	K	KA	M	N	NA	NN	Z	ZZ
10	35	15	15	40	40	10	40	26.5	-	71	4	2	2	70	80
20	35	15	15	40	40	10	40	36.5	-	71	4	2	2	70	80
30	35	15	15	40	40	10	40	46.5	-	71	4	2	2	70	80
40	50	17	42	25	25	10	52	56.5	-	83	4	2	3	82	92
50	35	15	51	36	36	22	60	66.5	-	103	6	2	3	102	112
75	55	25	61	36	72	43	85	91.5	125.5	149	6	4	4	148	158
100	65	35	111	38	76	52	130	116.5	179.5	203	6	4	5	202	212

MCSS 外觀尺寸 $\phi 16$

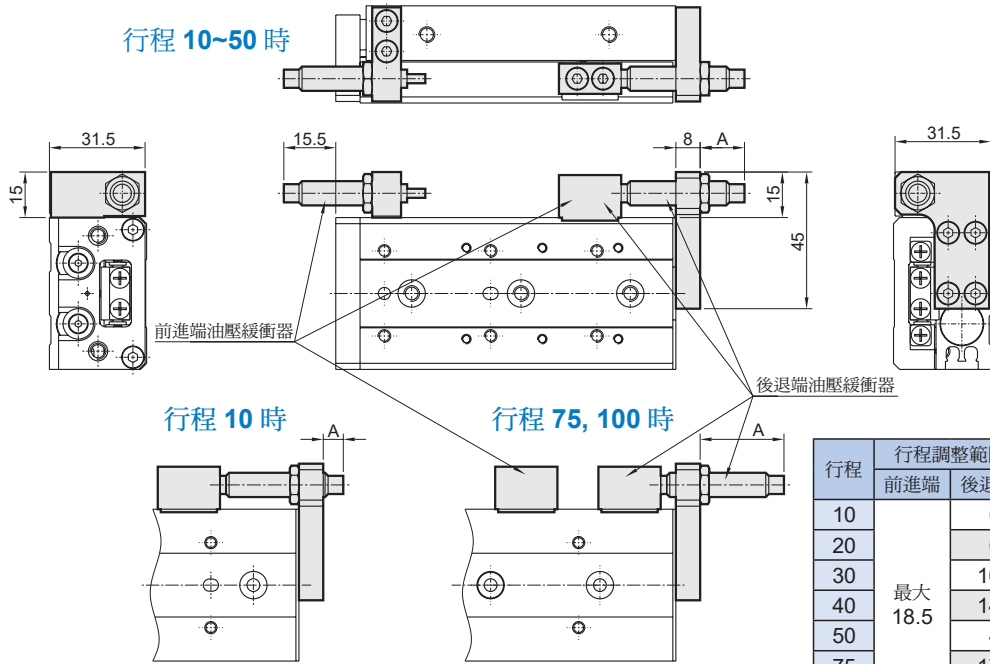
滑台氣壓缸



代號 行程	F	G	GA	H	HA	I	J	K	KA	M	N	NA	NN	Z	ZZ
10	35	16	16	40	40	10	40	29	-	76	4	2	2	75	87
20	35	16	16	40	40	10	40	39	-	76	4	2	2	75	87
30	35	16	16	40	40	10	40	49	-	76	4	2	2	75	87
40	40	16	16	50	50	10	50	59	-	86	4	2	2	85	97
50	30	21	51	30	30	15	60	69	-	101	6	2	3	100	112
75	55	26	61	35	70	40	85	94	125	151	6	4	4	150	162
100	65	39	109	35	70	55	118	119	173	199	6	4	5	198	210
125	70	19	159	35	70	68	155	144	223	249	8	4	7	248	260

$\phi 12$

行程 10~50 時

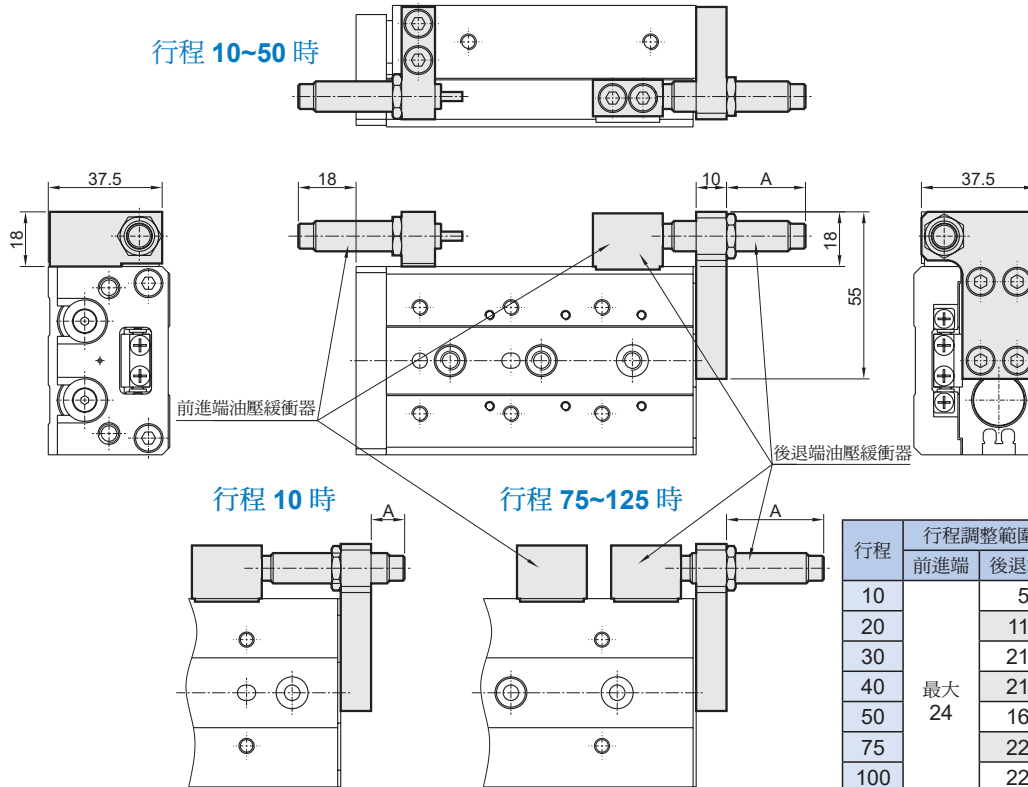


行程	行程調整範圍		A 尺寸 (後退端固定時)
	前進端	後退端	
10	最大 18.5	0	5
20		6	15
30		16	25
40		14	23
50		4	13
75		17	26
100		17	26

* 其他尺寸與基本型相同

$\phi 16$

行程 10~50 時

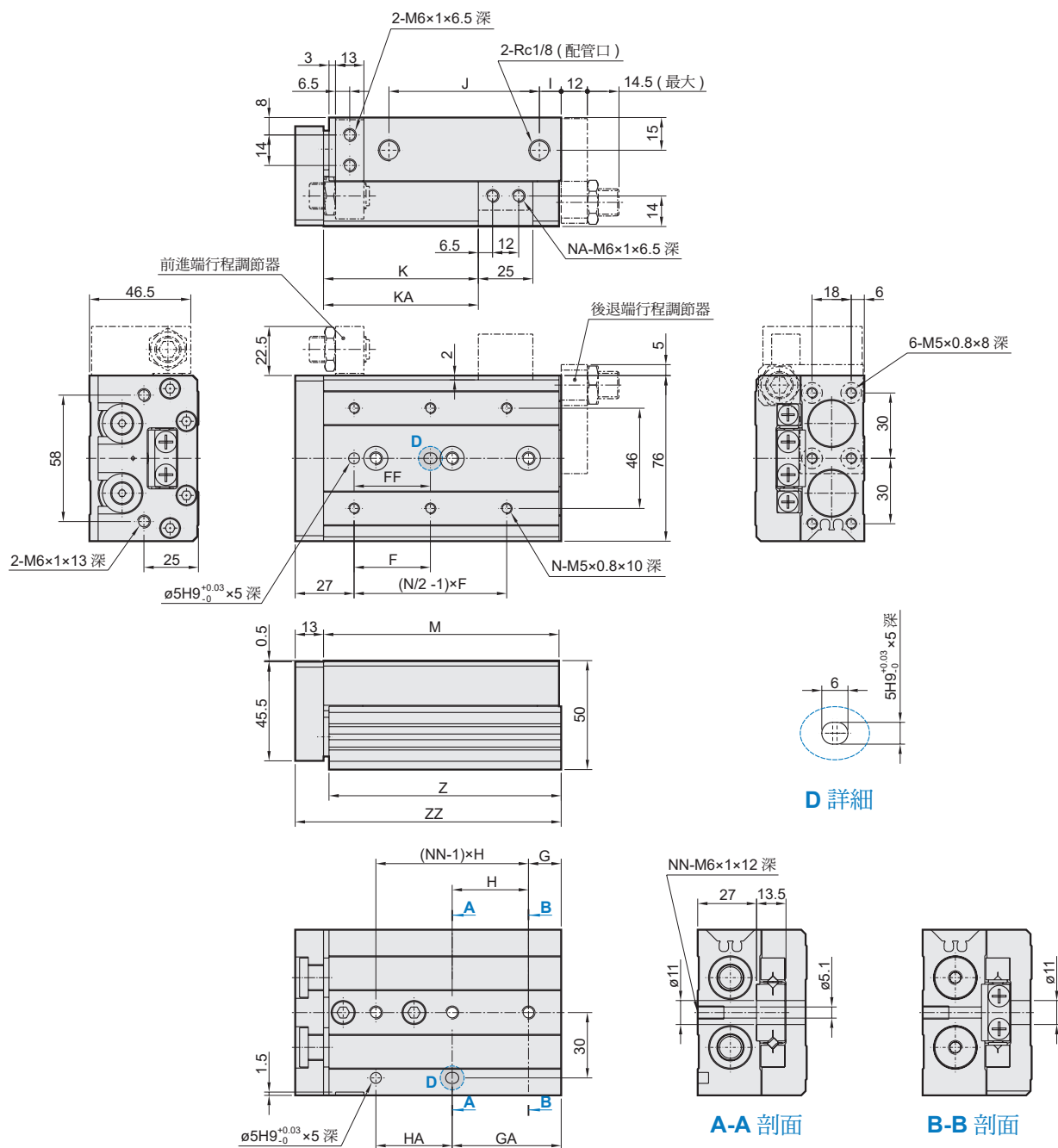


行程	行程調整範圍		A 尺寸 (後退端固定時)
	前進端	後退端	
10	最大 24	5	10
20		11	20
30		21	30
40		21	30
50		16	25
75		22	31
100		22	31
125		22	31

* 其他尺寸與基本型相同

MCSS 外觀尺寸 $\phi 20$

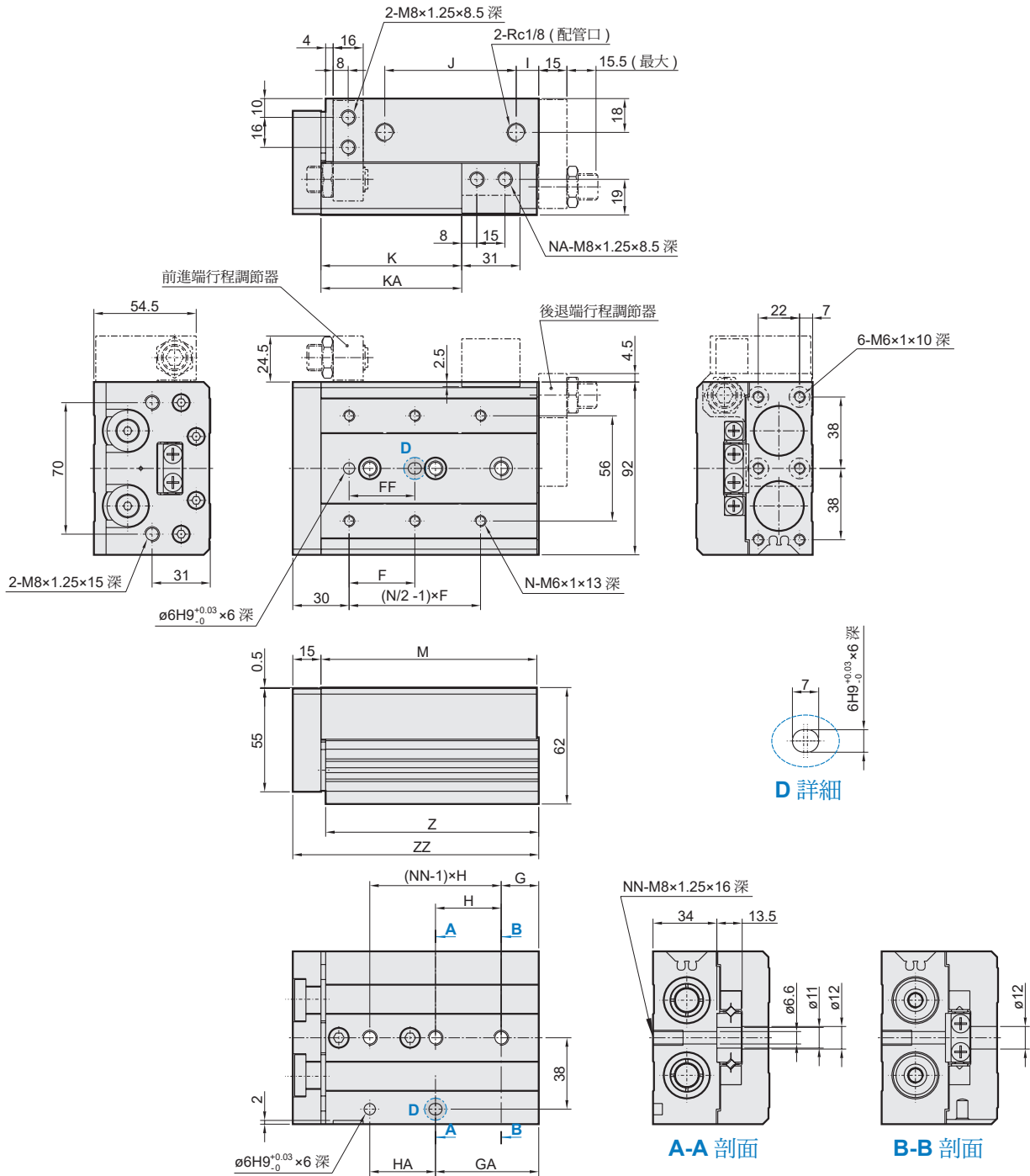
滑台氣壓缸



代號 行程	F	FF	G	GA	H	HA	I	J	K	KA	M	N	NA	NN	Z	ZZ
10	50	40	15	25	45	35	10	44	31	-	83	4	2	2	81.5	97
20	50	40	15	25	45	35	10	44	41	-	83	4	2	2	81.5	97
30	50	40	15	25	45	35	10	44	51	-	83	4	2	2	81.5	97
40	60	50	15	35	55	35	10	54	61	-	93	4	2	2	91.5	107
50	35	35	15	50	35	35	10	69	71	-	108	6	2	3	106.5	122
75	60	60	19	54	35	70	10	108	96	-	147	6	2	4	145.5	161
100	70	70	37	107	35	70	58	113	121	169	200	6	4	5	198.5	214
125	70	70	41	155	38	76	70	155	146	223	254	8	4	6	252.5	268
150	80	80	19	195	44	88	87	190	171	275	306	8	4	7	304.5	320

MCSS 外觀尺寸 $\phi 25$

滑台氣壓缸



代號 行程	F	FF	G	GA	H	HA	I	J	K	KA	M	N	NA	NN	Z	ZZ
10	50	40	22	22	45	45	12	47	35	-	92	4	2	2	90.5	108
20	50	40	22	22	45	45	12	47	45	-	92	4	2	2	90.5	108
30	50	40	22	22	45	45	12	47	55	-	92	4	2	2	90.5	108
40	60	50	22	22	55	55	12	57	65	-	102	4	2	2	100.5	118
50	35	35	20	55	35	35	12	70	75	-	115	6	2	3	113.5	131
75	60	60	26	61	35	70	33	90	100	-	156	6	2	4	154.5	172
100	70	70	32	102	35	70	50	114	125	162	197	6	4	5	195.5	213
125	75	75	40	154	38	76	67	155	150	218	255	8	4	6	253.5	271
150	80	80	30	190	40	80	82	180	175	258	295	8	4	7	293.5	311

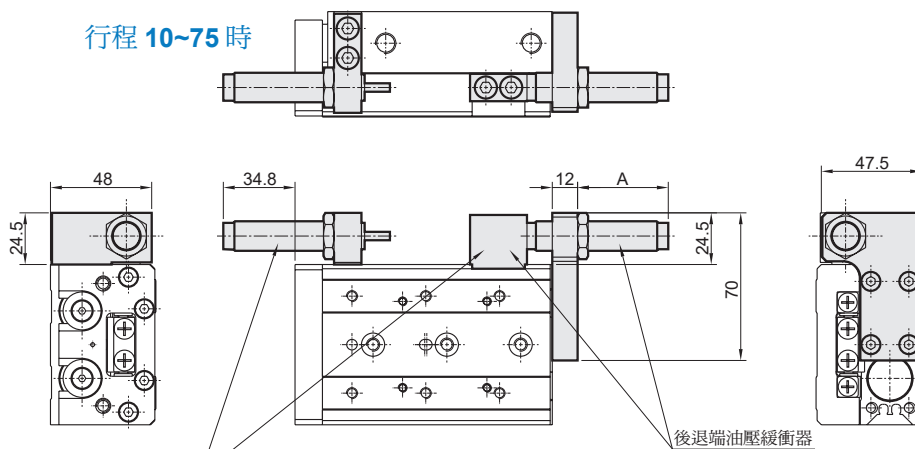
MCSS 外觀尺寸 – 附油壓緩衝器 $\phi 20, \phi 25$

滑台氣壓缸

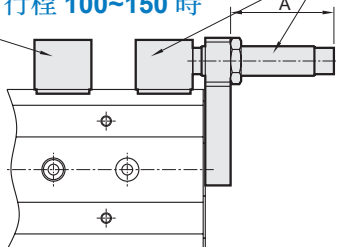


$\phi 20$

行程 10~75 時



行程 100~150 時

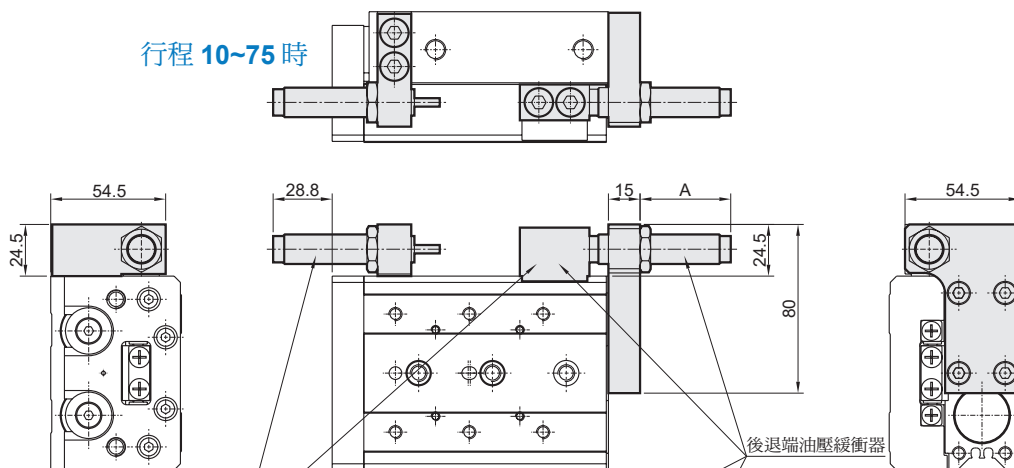


行程	行程調整範圍		A 尺寸 (後退端固定時)
	前進端	後退端	
10	最大 40.3	15.8	28.8
20		25.8	38.8
30		35.8	48.8
40		35.8	48.8
50		30.8	43.8
75		16.8	29.8
100		36.8	49.8
125		36.8	49.8
150	36.8	49.8	

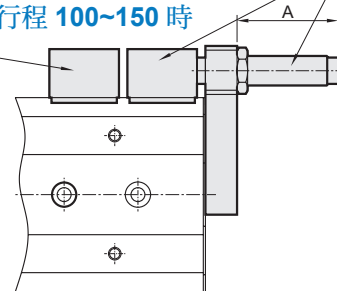
* 其他尺寸與基本型相同

$\phi 25$

行程 10~75 時



行程 100~150 時



行程	行程調整範圍		A 尺寸 (後退端固定時)
	前進端	後退端	
10	最大 36.3	12.8	26.8
20		22.8	36.8
30		32.8	46.8
40		32.8	46.8
50		29.8	43.8
75		13.8	27.8
100		34.8	48.8
125		32.8	46.8
150	32.8	46.8	

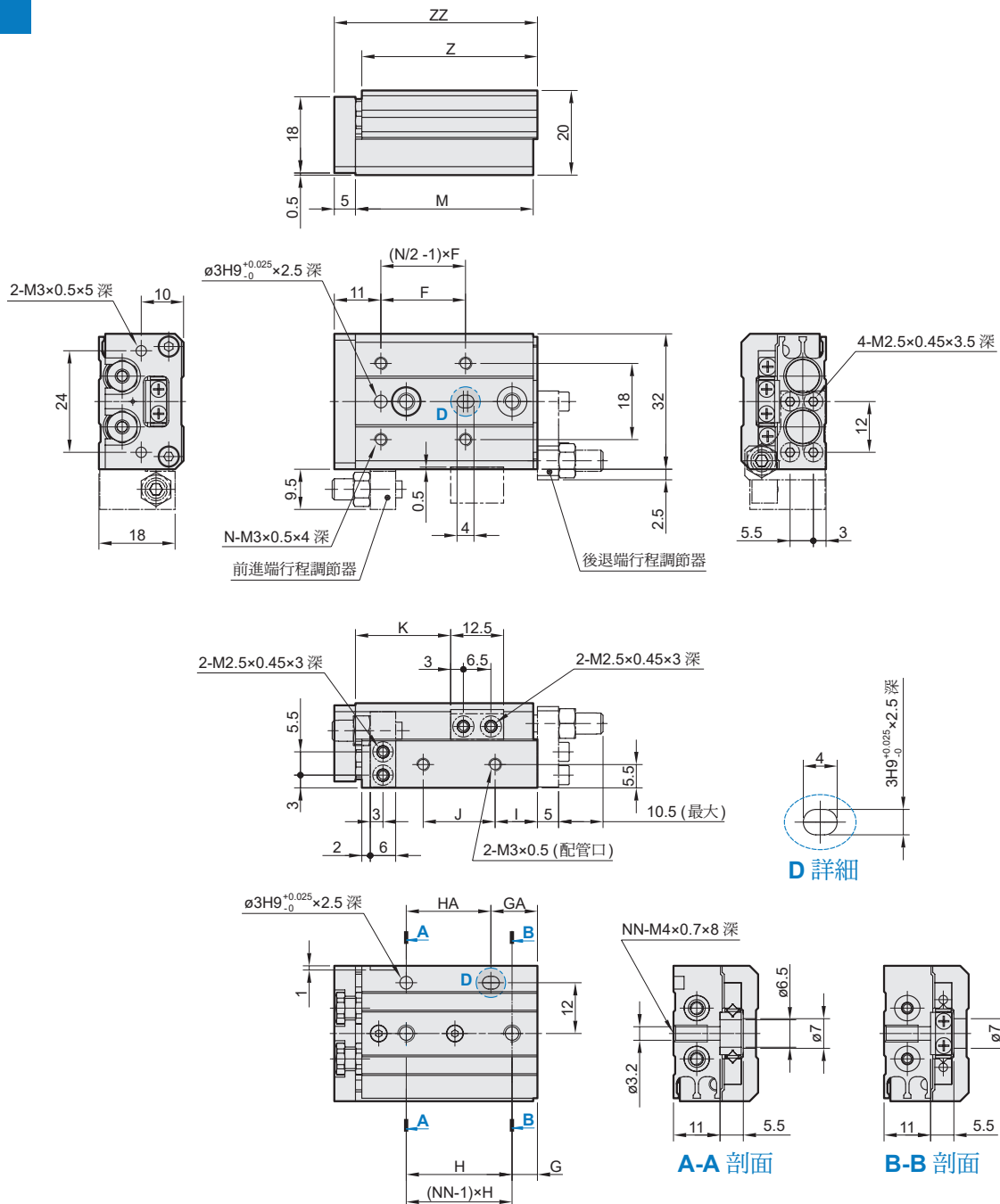
* 其他尺寸與基本型相同

MCSS 外觀尺寸 – 對稱型 $\phi 6$

滑台氣壓缸



L



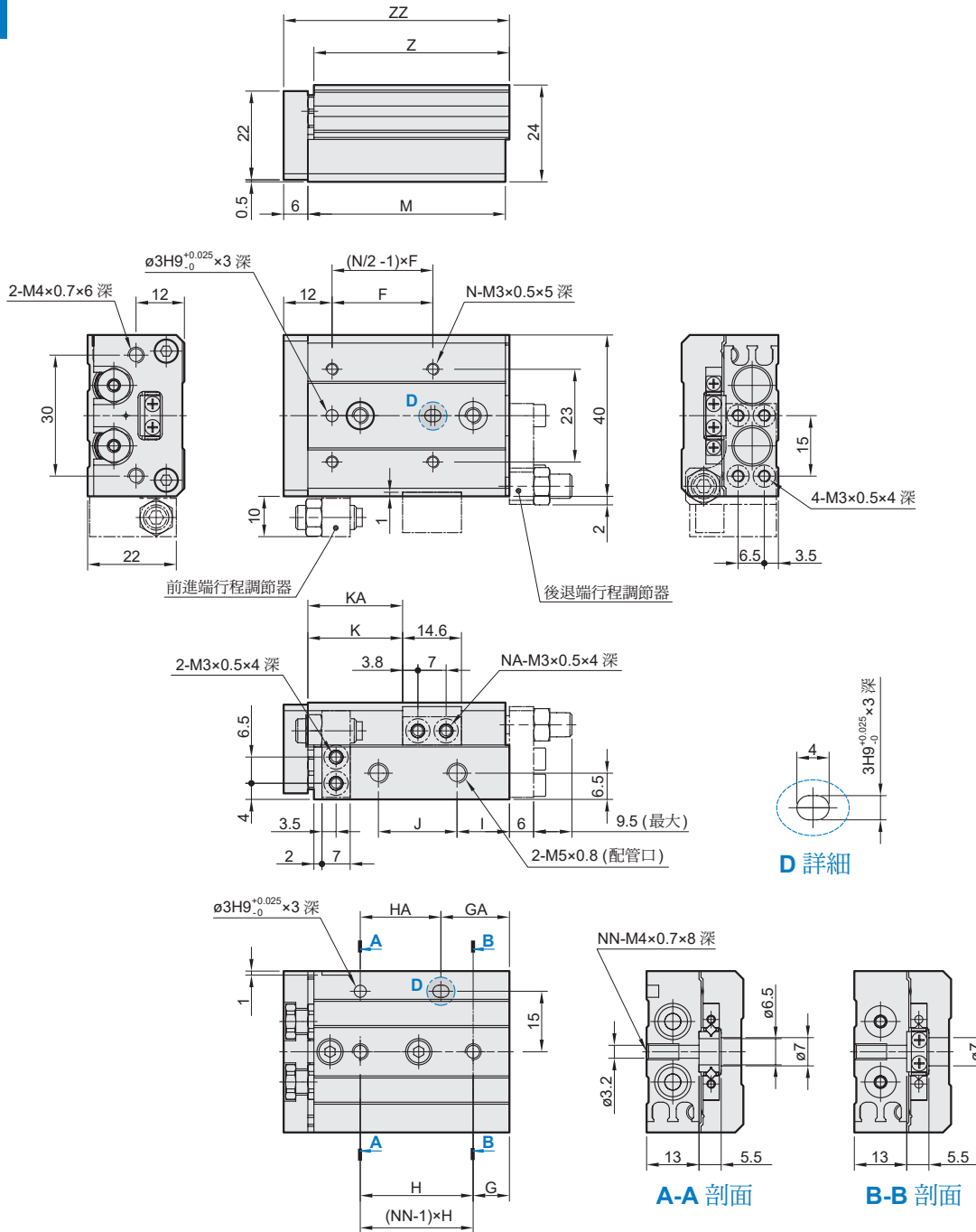
代號 行程	F	G	GA	H	HA	I	J	K	M	N	NN	Z	ZZ
10	20	6	11	25	20	10	17	22.5	42	4	2	41.5	48
20	30	6	21	35	20	10	27	32.5	52	4	2	51.5	58
30	20	11	31	20	20	7	40	42.5	62	6	3	61.5	68
40	28	13	43	30	30	19	50	52.5	84	6	3	83.5	90
50	38	17	41	24	48	25	60	62.5	100	6	4	99.5	106

MCSS 外觀尺寸 – 對稱型 $\phi 8$

滑台氣壓缸



L



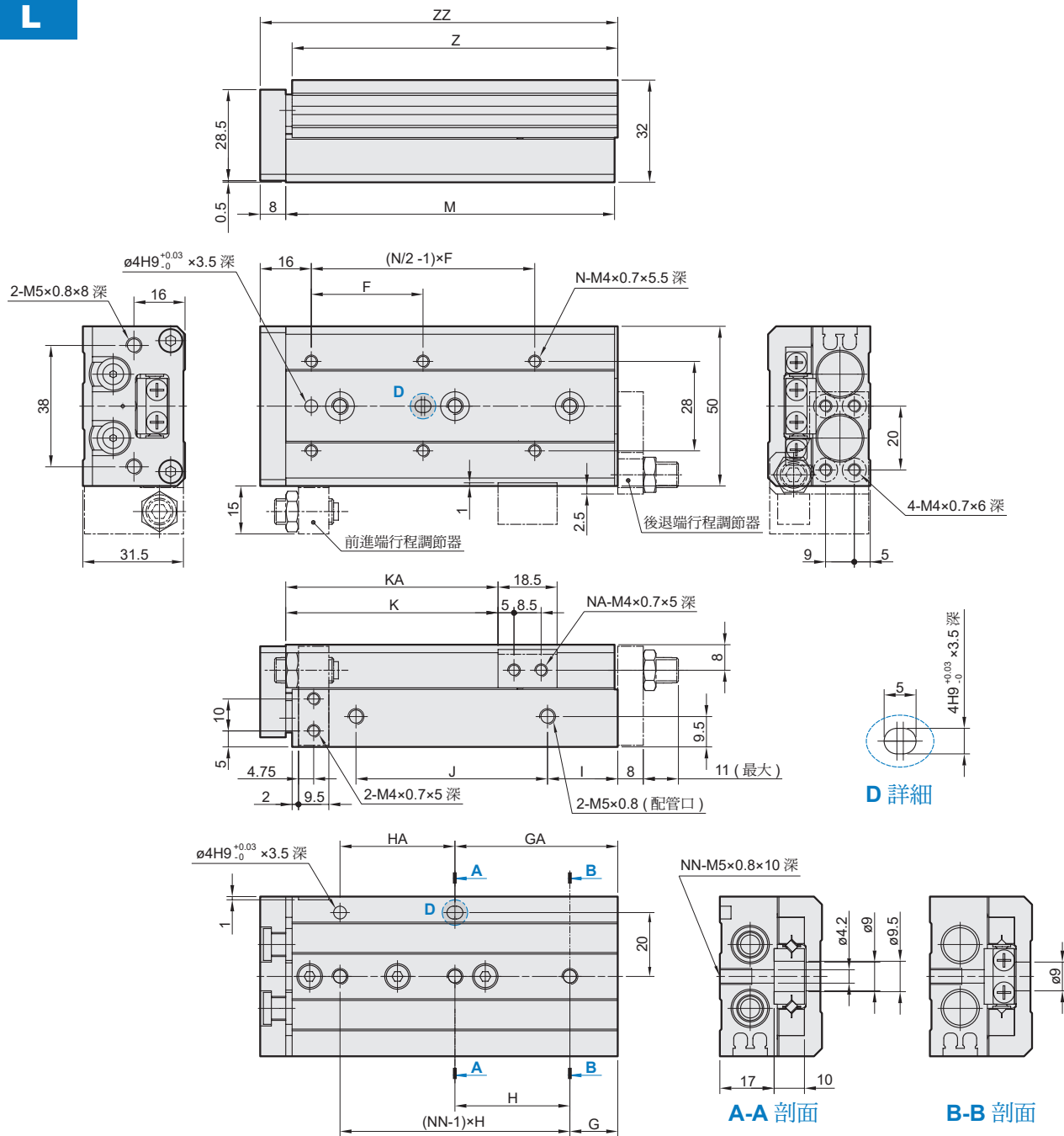
代號 行程	F	G	GA	H	HA	I	J	K	KA	M	N	NA	NN	Z	ZZ
10	25	9	17	28	20	13	19.5	23.5	-	49	4	2	2	48.5	56
20	25	12	12	30	30	8.5	29	33.5	-	54	4	2	2	53.5	61
30	40	13	33	20	20	9.5	39	43.5	-	65	4	2	3	64.5	72
40	50	15	43	28	28	10.5	56	53.5	-	83	4	2	3	82.5	90
50	38	20	43	23	46	24.5	60	63.5	82.5	101	6	4	4	100.5	108
75	50	27	83	28	56	38.5	96	88.5	132.5	151	6	4	5	150.5	158

MCSS 外觀尺寸 – 對稱型 $\phi 12$

滑台氣壓缸



L



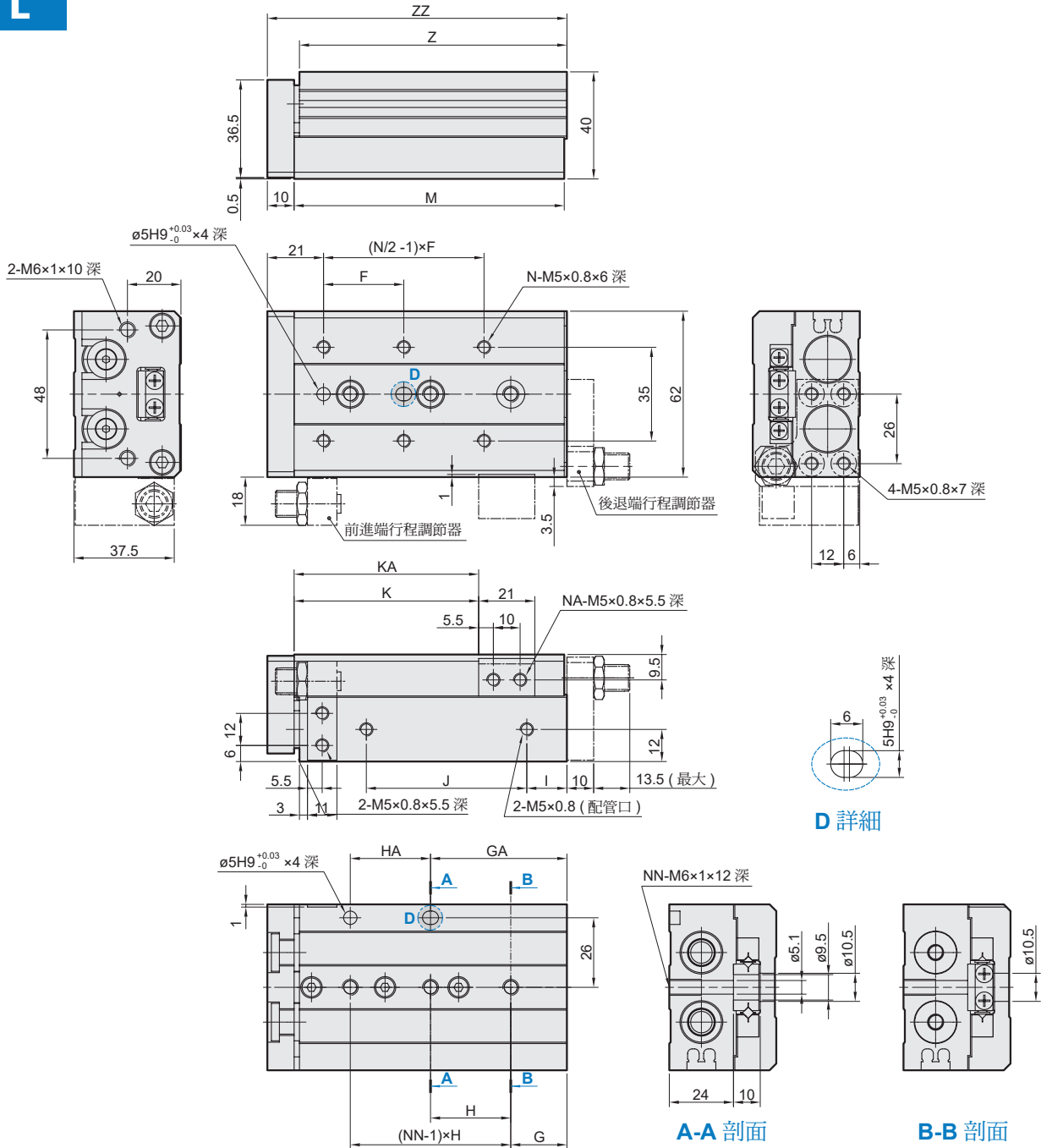
代號 行程	F	G	GA	H	HA	I	J	K	KA	M	N	NA	NN	Z	ZZ
10	35	15	15	40	40	10	40	26.5	-	71	4	2	2	70	80
20	35	15	15	40	40	10	40	36.5	-	71	4	2	2	70	80
30	35	15	15	40	40	10	40	46.5	-	71	4	2	2	70	80
40	50	17	42	25	25	10	52	56.5	-	83	4	2	3	82	92
50	35	15	51	36	36	22	60	66.5	-	103	6	2	3	102	112
75	55	25	61	36	72	43	85	91.5	125.5	149	6	4	4	148	158
100	65	35	111	38	76	52	130	116.5	179.5	203	6	4	5	202	212

MCSS 外觀尺寸 – 對稱型 $\phi 16$

滑台氣壓缸



L



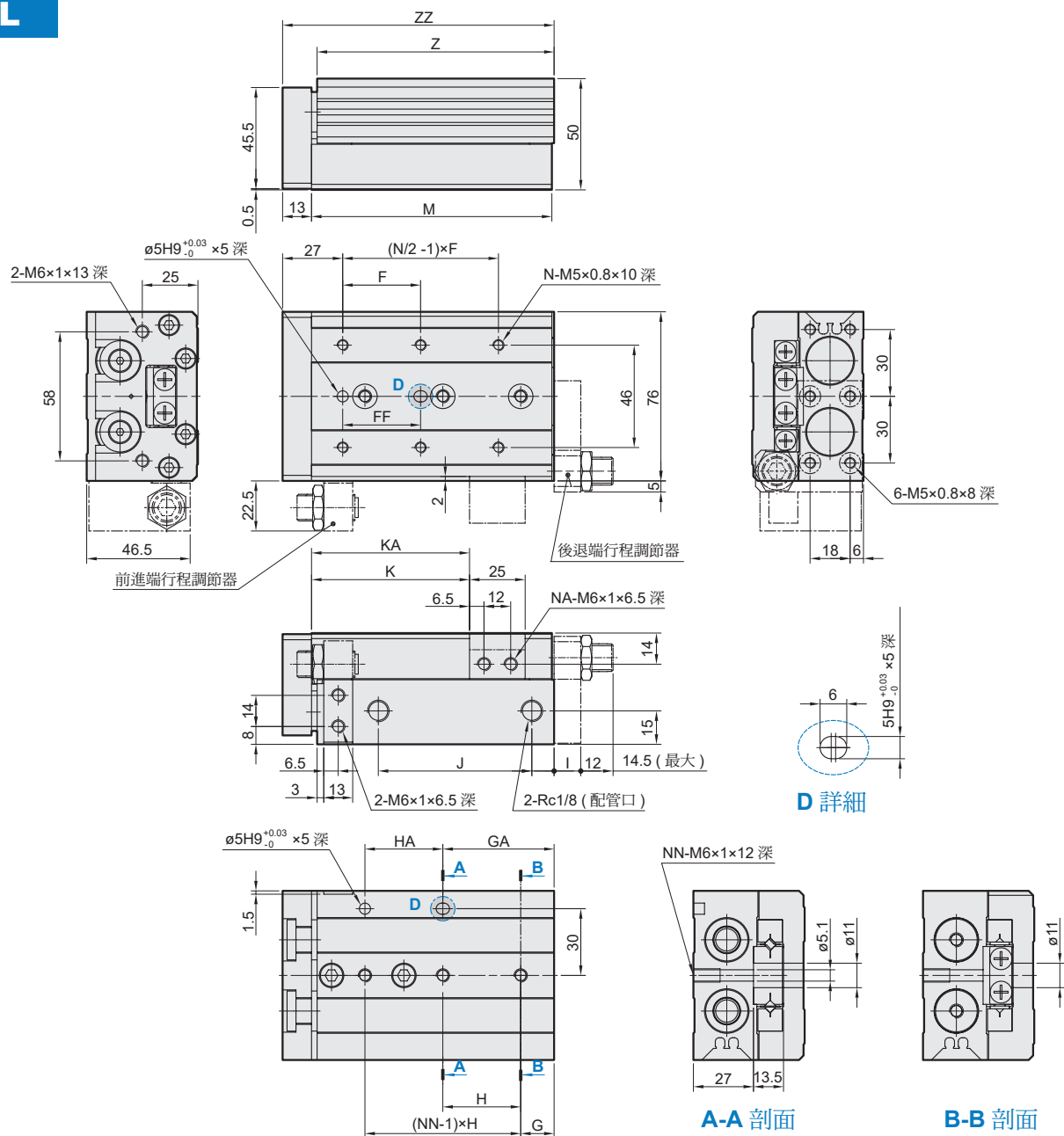
代號 行程	F	G	GA	H	HA	I	J	K	KA	M	N	NA	NN	Z	ZZ
10	35	16	16	40	40	10	40	29	-	76	4	2	2	75	87
20	35	16	16	40	40	10	40	39	-	76	4	2	2	75	87
30	35	16	16	40	40	10	40	49	-	76	4	2	2	75	87
40	40	16	16	50	50	10	50	59	-	86	4	2	2	85	97
50	30	21	51	30	30	15	60	69	-	101	6	2	3	100	112
75	55	26	61	35	70	40	85	94	125	151	6	4	4	150	162
100	65	39	109	35	70	55	118	119	173	199	6	4	5	198	210
125	70	19	159	35	70	68	155	144	223	249	8	4	7	248	260

MCSS 外觀尺寸 – 對稱型 $\phi 20$

滑台氣壓缸



L



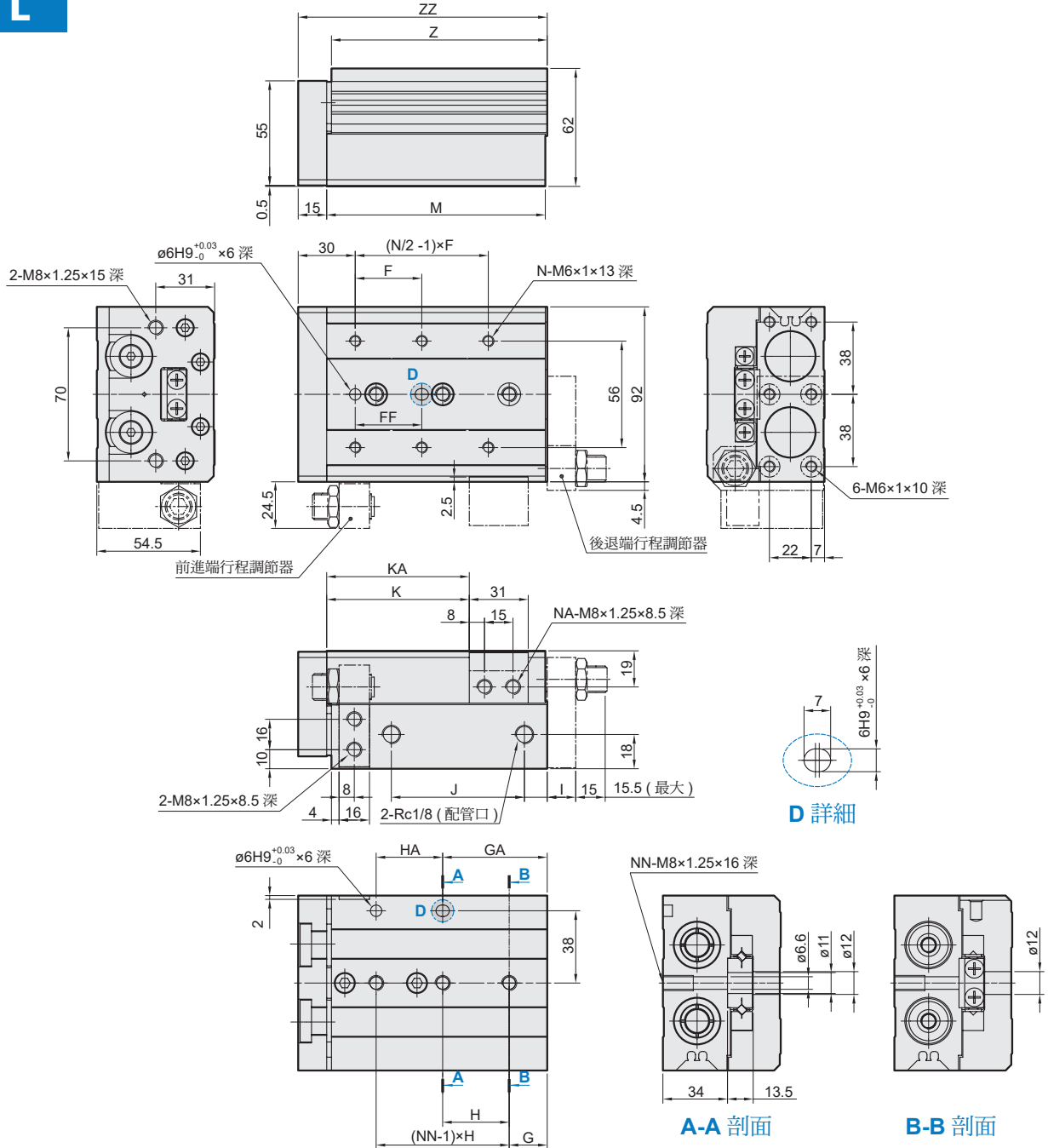
代號 行程	F	FF	G	GA	H	HA	I	J	K	KA	M	N	NA	NN	Z	ZZ
10	50	40	15	25	45	35	10	44	31	-	83	4	2	2	81.5	97
20	50	40	15	25	45	35	10	44	41	-	83	4	2	2	81.5	97
30	50	40	15	25	45	35	10	44	51	-	83	4	2	2	81.5	97
40	60	50	15	35	55	35	10	54	61	-	93	4	2	2	91.5	107
50	35	35	15	50	35	35	10	69	71	-	108	6	2	3	106.5	122
75	60	60	19	54	35	70	10	108	96	-	147	6	2	4	145.5	161
100	70	70	37	107	35	70	58	113	121	169	200	6	4	5	198.5	214
125	70	70	41	155	38	76	70	155	146	223	254	8	4	6	252.5	268
150	80	80	19	195	44	88	87	190	171	275	306	8	4	7	304.5	320

MCSS 外觀尺寸 – 對稱型 $\phi 25$

滑台氣壓缸



L



代號 行程	F	FF	G	GA	H	HA	I	J	K	KA	M	N	NA	NN	Z	ZZ
10	50	40	22	22	45	45	12	47	35	-	92	4	2	2	90.5	108
20	50	40	22	22	45	45	12	47	45	-	92	4	2	2	90.5	108
30	50	40	22	22	45	45	12	47	55	-	92	4	2	2	90.5	108
40	60	50	22	22	55	55	12	57	65	-	102	4	2	2	100.5	118
50	35	35	20	55	35	35	12	70	75	-	115	6	2	3	113.5	131
75	60	60	26	61	35	70	33	90	100	-	156	6	2	4	154.5	172
100	70	70	32	102	35	70	50	114	125	162	197	6	4	5	195.5	213
125	75	75	40	154	38	76	67	155	150	218	255	8	4	6	253.5	271
150	80	80	30	190	40	80	82	180	175	258	295	8	4	7	293.5	311

行程調節器 / 訂購代號

MCSS - 20 L - AS - X12

型號

內徑

無：標準型
L：對稱型

調節器

AS：前進端調節器
AT：後退端調節器
A：兩端調節器
A2：調節螺栓組

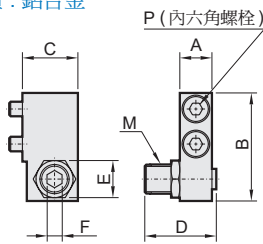
調整範圍

無：5mm
X11：15mm
X12：25mm

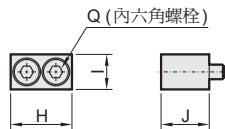
* MCSS-6 內徑規格無 X12 (調整範圍 25mm)。

AS 前進端行程調節器 (標準型與對稱型共用訂購代號)

本體固定部
材質：鋁合金



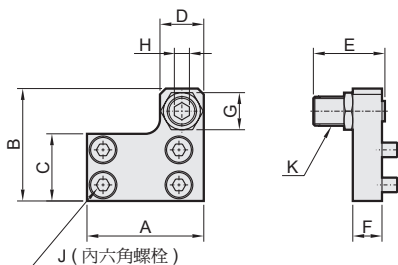
平台固定部
材質：鋁合金



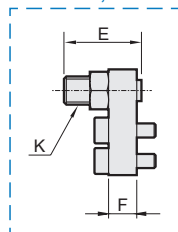
內徑	訂購代號	行程 調整範圍 (mm)	本體固定部								平台固定部			
			A	B	C	D	E	F	M	P	H	I	J	Q
6	MCSS-6-AS	5	6	17.8	10.5	16.5	7	2.5	M5×0.8	M2.5×10	12.5	6	8.5	M2.5×8
	MCSS-6-AS-X11	15				26.5								
8	MCSS-8-AS	5	7	21.5	11	16.5	8	3	M6×1	M3×10	14.6	7	10	M3×10
	MCSS-8-AS-X11	15				26.5								
	MCSS-8-AS-X12	25				36.5								
12	MCSS-12-AS	5	9.5	31	16	20	11	4	M8×1	M4×16	18.5	10	13	M4×12
	MCSS-12-AS-X11	15				30								
	MCSS-12-AS-X12	25				40								
16	MCSS-16-AS	5	11	37	19	24.5	14	5	M10×1	M5×16	21	12	16.5	M5×16
	MCSS-16-AS-X11	15				34.5								
	MCSS-16-AS-X12	25				44.5								
20	MCSS-20-AS	5	13	45.5	24	27.5	17	6	M12×1.25	M6×20	25	13	21	M6×20
	MCSS-20-AS-X11	15				37.5								
	MCSS-20-AS-X12	25				47.5								
25	MCSS-25-AS	5	16	53.5	26.5	32.5	19	6	M14×1.5	M8×25	31	17	25.5	M8×25
	MCSS-25-AS-X11	15				42.5								
	MCSS-25-AS-X12	25				52.5								

AT 後退端行程調節器 (φ6, φ8: 標準型與對稱型共用訂購代號)

本體固定部
材質：鋁合金



MCSS-6, 8

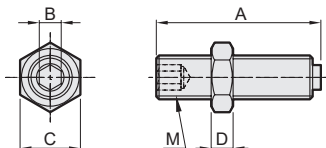


內徑	訂購代號	行程 調整範圍 (mm)	A	B	C	D	E	F	G	H	J	K
			6	MCSS-6-AT	5	21	19	10.5	8	16.5	5	7
MCSS-6-AT-X11	15	26.5										
8	MCSS-8-AT	5	25	22.5	12.5	9	16.5	6	8	3	M3×10	M6×1
	MCSS-8-AT-X11	15					26.5					
	MCSS-8-AT-X12	25					36.5					
12	MCSS-12□-AT	5	32	31	18.5	13	20	8	12	4	M4×8	M8×1
	MCSS-12□-AT-X11	15					30					
	MCSS-12□-AT-X12	25					40					
16	MCSS-16□-AT	5	40	38.5	23	15	24.5	10	14	5	M5×10	M10×1
	MCSS-16□-AT-X11	15					34.5					
	MCSS-16□-AT-X12	25					44.5					
20	MCSS-20□-AT	5	50	48	29	21	27.5	12	17	6	M5×12	M12×1.25
	MCSS-20□-AT-X11	15					37.5					
	MCSS-20□-AT-X12	25					47.5					
25	MCSS-25□-AT	5	60	58	35	23	32.5	15	19	6	M6×16	M14×1.5
	MCSS-25□-AT-X11	15					42.5					
	MCSS-25□-AT-X12	25					52.5					

* □為標準型與對稱型選項。

A2 調節螺栓組 (標準型與對稱型共用訂購代號)

材質：不銹鋼



內徑	訂購代號	行程調整範圍 (mm)	A	B	C	D	M
6	MCSS-6-A2	5	16.5	2.5	7	4	M5×0.8
	MCSS-6-A2-X11	15	26.5				
8	MCSS-8-A2	5	16.5	3	8	4	M6×1
	MCSS-8-A2-X11	15	26.5				
	MCSS-8-A2-X12	25	36.5				
12	MCSS-12-A2	5	20	4	11	4	M8×1
	MCSS-12-A2-X11	15	30				
	MCSS-12-A2-X12	25	40				
16	MCSS-16-A2	5	24.5	5	14	4	M10×1
	MCSS-16-A2-X11	15	34.5				
	MCSS-16-A2-X12	25	44.5				
20	MCSS-20-A2	5	27.5	6	17	5	M12×1.25
	MCSS-20-A2-X11	15	37.5				
	MCSS-20-A2-X12	25	47.5				
25	MCSS-25-A2	5	32.5	6	19	6	M14×1.5
	MCSS-25-A2-X11	15	42.5				
	MCSS-25-A2-X12	25	52.5				

重量表

單位：g

型號	行程 (mm)									行程調節器		油壓緩衝器		鎖定裝置
	10	20	30	40	50	75	100	125	150	前進端	後退端	前進端	後退端	
MCSS-6(L)	89	110	122	161	199	-	-	-	-	10	10	-	-	-
MCSS-8(L)	155	166	201	246	281	394	-	-	-	18	18	31	41	40
MCSS-12(L)	360	362	369	425	529	722	960	-	-	40	36	46	57	92
MCSS-16(L)	576	600	602	674	762	1095	1410	1702	-	67	66	76	101	168
MCSS-20(L)	1050	1060	1092	1145	1320	1815	2365	2880	3368	113	111	173	211	316
MCSS-25(L)	1636	1650	1673	1797	1989	2713	3260	4260	4530	198	185	239	309	562

附油壓緩衝器 / 訂購代號

MCSS - 20 L - B - P

型號

內徑
8~25

無：標準型
L：對稱型

緩衝器

BS：前進端附油壓緩衝器
BT：後退端附油壓緩衝器
B：兩端附油壓緩衝器

適用範圍 (僅適用緩衝器 B)

內徑	行程	
	無：平台固定部 × 1	P：平台固定部 × 2
8	10~40	50,75
12	10~50	75,100
16	10~50	75~125
20	10~75	100~150
25	10~75	100~150

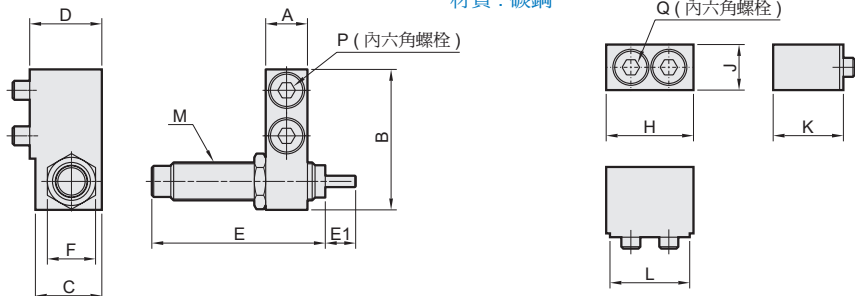
BS 前進端附油壓緩衝器 (標準型與對稱型共用訂購代號)

本體固定部

材質：鋁合金

平台固定部

材質：碳鋼



內徑	訂購代號	本體固定部								平台固定部						
		A	B	C	D	E	E1	F	M	P	H	J	K	L	Q	
8	MCSS-8-BS	7	23	14	15.5	38.5	6	11	M8×1	MDSC-0806-3-N	M3×16	16.6	7	15.5	14.6	M3×16
12	MCSS-12-BS	9.5	31	14.5	16	38.5	6	11	M8×1	MDSC-0806-3-N	M4×16	20.5	10	15	18.5	M4×12
16	MCSS-16-BS	11	37	17.5	19	45.5	8	12.7	M10×1	MDSC-1008-3-N	M5×16	23	12	18.5	21	M5×16
20	MCSS-20-BS	13	47	23.5	26	67.5	12	19	M14×1.5	MDSC-1412-3-N	M6×25	27	13	25.5	25	M6×25
25	MCSS-25-BS	16	53.5	23.5	26.5	67.5	12	19	M14×1.5	MDSC-1412-3-N	M8×25	33	17	25.5	31	M8×25

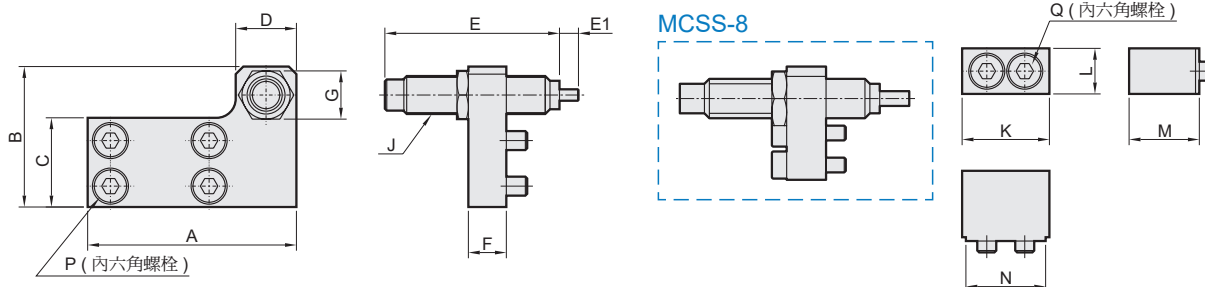
BT 後退端附油壓緩衝器 ($\phi 8$: 標準型與對稱型共用訂購代號)

本體固定部

材質：鋁合金

平台固定部

材質：碳鋼

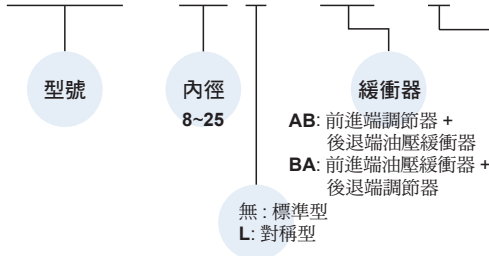


內徑	訂購代號	本體固定部										平台固定部					
		A	B	C	D	E	E1	F	G	J	P	K	L	M	N	Q	
8	MCSS-8-BT	38	23	12.5	14	38.5	6	8	12	M8×1	MDSC-0806-3-N	M3×12	16.6	7	15.5	14.6	M3×16
12	MCSS-12□-BT	45	31	18	14	38.5	6	8	11	M8×1	MDSC-0806-3-N	M4×8	20.5	10	15	18.5	M4×12
16	MCSS-16□-BT	55	37	23.5	16	45.5	8	10	12.7	M10×1	MDSC-1008-3-N	M5×10	23	12	18.5	21	M5×16
20	MCSS-20□-BT	70	47	29	23	67.5	12	12	19	M14×1.5	MDSC-1412-3-N	M5×12	27	13	25.5	25	M6×25
25	MCSS-25□-BT	80	54	35	23	67.5	12	15	19	M14×1.5	MDSC-1412-3-N	M6×16	33	17	25.5	31	M8×25

*□為標準型與對稱型選項。

行程調節器 + 油壓緩衝器 / 訂購代號

MCSS - 20 L - AB - P

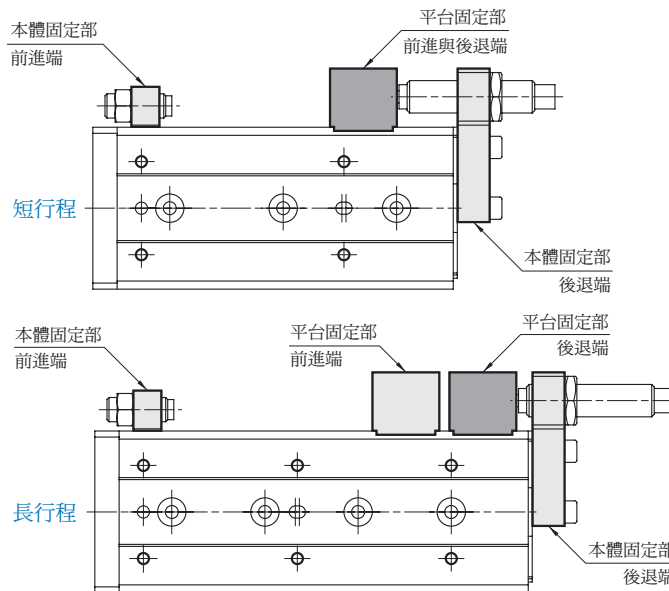


適用範圍 (僅適用緩衝器 AB)

內徑	行程	
	無: 平台固定部 × 1	P: 平台固定部 × 2
8	10~40	50,75
12	10~50	75,100
16	10~50	75~125
20	10~75	100~150
25	10~75	100~150

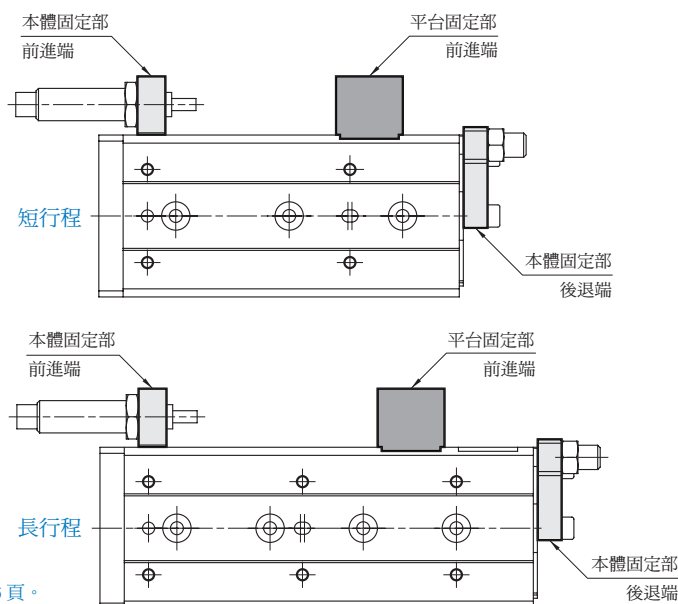
AB 前進端行程調節器 + 後退端附油壓緩衝器 (AS + BT)

材質
 □ 鋁合金
 ■ 碳鋼



BA 前進端附油壓緩衝器 + 後退端行程調節器 (BS + AT)

材質
 □ 鋁合金
 ■ 碳鋼



* 可調行程範圍和外觀尺寸請參 5-24~26 頁。

鎖定裝置 / 訂購代號

MCSS - 20 - HL - □

型號

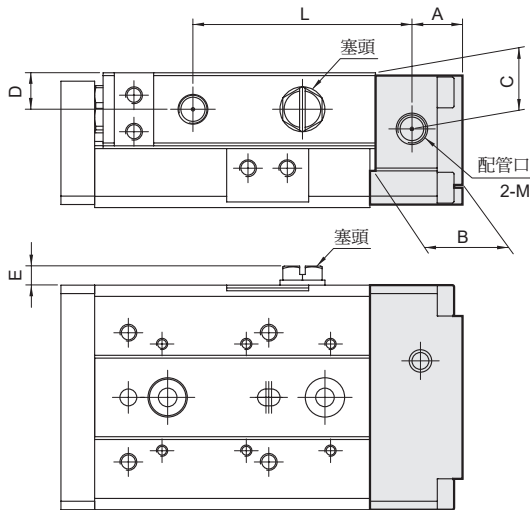
氣缸內徑
8, 12, 16
20, 25

鎖定裝置

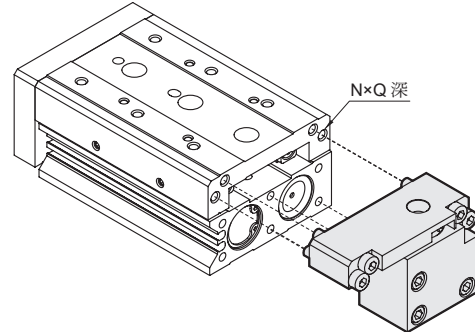
配管口螺牙
無: M牙
(適用 $\phi 8\sim\phi 16$)
無: Rc牙
G: G牙
NPT: NPT牙
(適用 $\phi 20, \phi 25$)

HL 附鎖定裝置

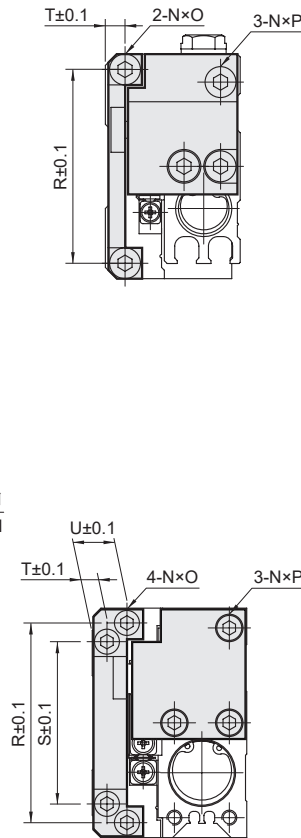
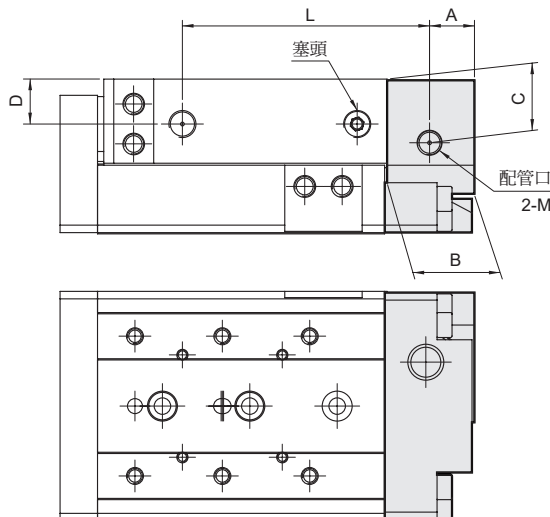
$\phi 8\sim\phi 16$



鎖定裝置安裝



$\phi 20, \phi 25$



代號 行程 內徑	A	B	C	D	E	L								M	N	O	P	Q	R	S	T	U	
						10	20	30	40	50	75	100	125										150
8	9	15.5	10	6.5	3.4	39	44	55	73	91	141	-	-	-	M5×0.8	M3×0.5	16L	14L	5	34.5	-	3.5	-
12	10.5	20	14.5	9.5	3.4	59.5	59.5	59.5	71.5	91.5	137.5	191.5	-	-	M5×0.8	M4×0.7	20L	20L	6	42.4	-	4.5	-
16	13	25	18	12	3.4	62	62	62	72	87	137	185	235	-	M5×0.8	M5×0.8	25L	25L	8	52	-	5.5	-
20	15.5	30	20	15	-	68.5	68.5	68.5	78.5	93.5	132.5	185.5	239.5	291.5	Rc1/8	M5×0.8	30L	30L	6	67	55	4.5	10.5
25	18	35	25.5	18	-	76	76	76	86	99	140	181	239	279	Rc1/8	M6×1.0	25L	35L	5	80	65	6	14

* 其他尺寸同標準型。