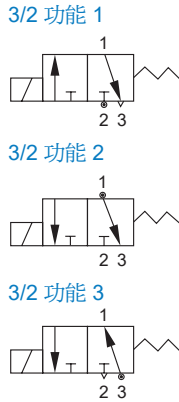


MCT 系列

3 口 2 位柱塞式電磁閥 (常閉型)



規格

- IP65 防水線圈。
- 連續循環，100% ED。
- 防爆等級：EExm II T4 或 Eex ia II C T6 PTB 認證。
- 周圍溫度：-15~+50°C (不凍結)。
- 電壓容許差：±8%。
- 在不影響作動下，作任何角度安裝 (線圈位於上方最佳)。
- 開啟時間：20~60 ms
- 關閉時間：40~120 ms

訂購代號

MCT - 06 - 2 - J - U - 5 - D - AC110 - □

型號

指引

密封材質

排氣配件

插座

配管口螺牙

記號

06: 1/4"
10: 3/8"
15: 1/2"
20: 3/4"

A, 0, 1,
2, 3, 4,
5, 6,

N: NBR
J: EPDM
V: Viton
Z: FFKM

U	無	無配件
F		PS 內牙
C		防塵 & 消音螺帽
P		1/8" PS 外牙

無：端子型
D: 附燈型
G: 1/2" NPT

線圈

4: 標準型
5: 加大型
3E: 防爆型 (*)

電壓種類

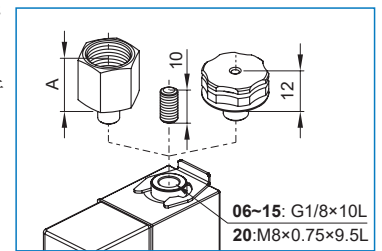
AC220V(50/60)Hz
AC110V(50/60)Hz
DC24V

* 防爆型線圈 (3E) 不適用附燈型 (D) 插座。

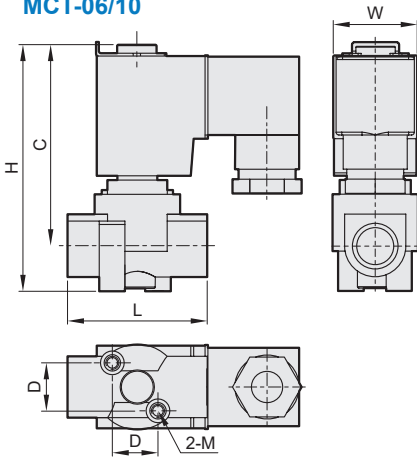
電力消耗

線圈功率	4	5	3E
AC (VA)	19.5	23	9.2
DC (W)	15	18.5	10

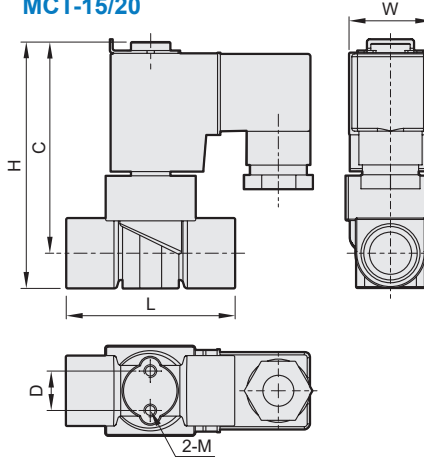
排氣配件尺寸



MCT-06/10



MCT-15/20



外觀尺寸

記號代號	06	10	15	20	
A	21	23	-		
C	71		74		
D	20	21	14		
H	86	88	91		
L	49	56	60		
M	M5			M4	
W	4	31	32		
	5, 3E	36			
重量 (kg)	4	0.43	0.41	0.43	0.55
	5	0.51	0.49	0.51	0.63
	3E	0.76	0.74	0.76	0.88

MCT: (鍛造銅閥體) 適用流體：水、空氣、瓦斯、輕油 (50 mm²/s 以下)、真空等。

記號 (配管口徑)	指引	密封材質	線圈	節流口徑 mm		溫度 °C						使用壓力 0 ~ bar						CV 值	真空 torr			
				本體	配管	線圈 4, 3E			線圈 5			線圈 4			線圈 5					線圈 3E		
						N	JV	Z	N	JV	Z	1	2	3	1	2	3			1	2	3
				AC/DC, 功能																		
06(1/4) 10(3/8) 15(1/2) 20(3/4)	A	N J V Z	4 5 3E	1.0	1.6	-5	-10	-20	-5	-10	-20	1	2	3	1	2	3	1	2	3	0.02	10 ⁻²
	0			12								10	3	16	12	11	10	3	0.05			
	1			9								10	3	12	12	8	10	3	0.10			
	2			7								10	2	8.5	12	6	10	2	0.15			
	3			5.5								8	2	7	10	5	8	2	0.20			
	4			4								6.5	1	5.5	8	3	6.5	1	0.31			
	5			2.5								4.5	1	4	5.5	2	4.5	1	0.51			
	6			1.5								4.5	1	2.5	5.5	1.5	4.5	1	0.65			
	0.8	4.5	1	1.5	5.5	0.8	4.5	1	0.65	10 ⁻¹												