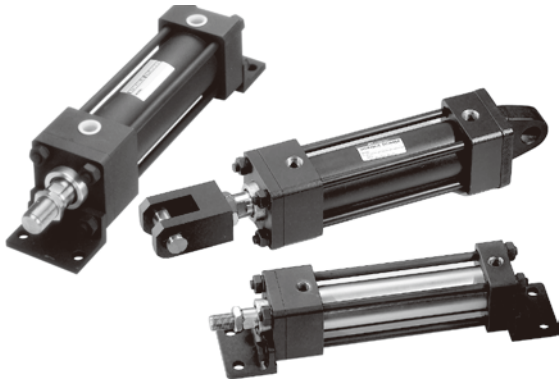


MDH*/MDM* 系列

方形油壓缸 / 感應式油壓缸



複動油壓缸

MDHB	複動標準型	
MDHD	複動雙軸型	
MDHN-A/B	複動可調行程	

複動感應式油壓缸

MDMB	複動標準型	
MDMD	複動雙軸型	
MDMN-A/B	複動可調行程	

* 活塞本系列油壓缸可附緩衝

規格

型號	MDHB, MDHD, MDHN	
油缸內徑 (mm)	40, 50, 63	80, 100, 125, 150
標準行程 (mm)	50, 100, 150, 200, 250, 300, 350, 400, 450, 500	
行程範圍	Max.1500 mm	Max.1900 mm
使用流體	已濾清之標準液壓油	
缸體材質	碳鋼管	
最大使用壓力	14 MPa	
使用溫度範圍	-10~+60°C (不凍結)	

型號	MDMB, MDMD, MDMN		
油缸內徑 (mm)	40, 50	63	80, 100
標準行程 (mm)	50, 100, 150, 200, 250, 300, 350, 400, 450, 500		
使用流體	已濾清之標準液壓油		
缸體材質	SUS304 不銹鋼管		
最大使用壓力	7 MPa		
耐壓力	10.5 MPa		
使用速度範圍	0.5~300 mm/sec		
使用溫度範圍	-10~+60°C (不凍結)		
傳感器 (*)	LN01P	LN02P	LN03P

* 傳感器規格請參 5-17 頁 (LN**P)。

訂購代號

1 — MDHB — 50 — N — 100 — BC — A — LB — Y

標準型

MDHB, MDMD, MDHN

附磁型

MDMB, MDMD, MDMN

內徑

行程

緩衝位置

R: 軸端緩衝
H: 尾端緩衝
B: 兩端緩衝
N: 無緩衝

緩衝調整位置

* 緩衝調整位置變更
油孔位置 (A) 緩衝調整位置 (B) (C)

無: 標準型
A: 油孔位置
B: 緩衝調整位置
* 油孔及緩衝位置不可於同一位置。

可調行程

無: 標準型
A: 可調 25mm
B: 可調 50mm
(僅適用 MD*N 可調形式)

安裝配件

	FA
	FB
	LA
	LB
	CA
	CB
	TC
	Y
	I

代號	材質	適用作動油種類				
		一般礦物性作動油	水乙二醇	磷酸酯油	W/O 作動油	O/W 作動油
1	NBR 丁腈橡膠	○	○	×	○	○
2	PU 聚氨酯橡膠	○	×	×	△	△
3	VITON 氟	○	×	○	○	○

備註: ○允許利用 × 不允許使用 △請與我們洽詢

MDH*/MDM* 標準行程表 ø40~ø150



方形油壓缸 / 感應式油壓缸

MDHB, MDHD, MDHN 標準行程表

單位: mm

內徑	50	100	150	200	250	300	350	400	450	500
ø40	●	●	●	●	●	●	-	-	-	-
ø50	●	●	●	●	●	●	-	-	-	-
ø63	●	●	●	●	●	●	●	●	●	●
ø80	●	●	●	●	●	●	●	●	●	●
ø100	●	●	●	●	●	●	●	●	●	●
ø125	●	●	●	●	●	●	●	●	●	●
ø150	●	●	●	●	●	●	●	●	●	●

註: 非標準行程亦可訂製。

MDMB, MDMD, MDMN 標準行程表

單位: mm

內徑	50	100	150	200	250	300	350	400	450	500
ø40	●	●	●	●	●	●	-	-	-	-
ø50	●	●	●	●	●	●	-	-	-	-
ø63	●	●	●	●	●	●	●	●	●	●
ø80	●	●	●	●	●	●	●	●	●	●
ø100	●	●	●	●	●	●	●	●	●	●

註: 非標準行程亦可訂製。

重量表

單位: kg

型號	基本重量 MDHB	每 25 mm MDHB	基本重量 MDHD	基本重量 MDHN-A	基本重量 MDHN-B	每 25 mm MDHD/MDHN
內徑						
ø40	3.7	0.155	4.8	5.5	5.8	0.21
ø50	6.2	0.244	8.0	9.1	9.6	0.34
ø63	8.9	0.421	11.2	12.8	13.4	0.60
ø80	14.6	0.546	17.3	19.5	20.3	0.80
ø100	24.2	0.895	28.2	31.3	32.3	1.28
ø125	40.9	1.462	49.4	53.2	54.4	2.01
ø150	64.5	2.337	80.5	87.6	89.4	3.31

型號	基本重量 MDMB	每 25 mm MDMB	基本重量 MDMD	基本重量 MDMN-A	基本重量 MDMN-B	每 25 mm MDMD/MDMN
內徑						
ø40	3.66	0.14	4.8	5.5	5.8	0.21
ø50	6.15	0.22	8.0	9.1	9.5	0.32
ø63	8.70	0.34	11.0	12.6	13.2	0.53
ø80	14.60	0.54	17.3	19.5	20.3	0.80
ø100	23.80	0.75	27.8	30.9	32.0	1.14

型號	FA	FB	LA	LB	CA	CB+ 插銷	TC	Y+ 插銷	I	軸心螺帽
內徑										
ø40	0.3	0.6	0.5	0.6	0.6	0.7	0.6	0.6	0.6	0.02
ø50	0.8	1.2	0.9	0.8	1.0	1.1	1.0	0.9	0.9	0.04
ø63	1.3	1.8	1.0	1.4	1.8	2.1	1.2	1.5	1.2	0.08
ø80	1.4	2.7	1.6	1.8	3.0	3.6	2.1	1.8	1.8	0.08
ø100	2.2	4.8	1.9	3.0	5.1	6.6	3.8	4.2	3.3	0.18
ø125	3.6	8.1	3.6	6.0	10.2	12.9	6.2	6.9	6.0	0.22
ø150	6.2	13.5	5.1	8.4	16.2	20.4	10.9	10.8	9.6	0.57

MDH*/MDM* 理論出力表 ø40~ø150



方形油壓缸 / 感應式油壓缸

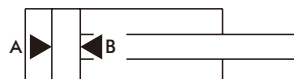
mindman

行程公差表

單位：mm

行程	~100	101~250	251~630	631~1000	1001~1600	1601~2000
公差	+0.8 0	+1.0 0	+1.25 0	+1.4 0	+1.6 0	+1.8 0

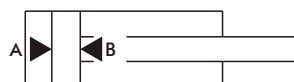
MDHB, MDHD, MDHN 理論出力表



單位：KN

內徑 (mm)	軸徑 (mm)	受壓面積 (mm ²)	操作壓力 (MPa)									
			6	7	8	9	10	11	12	13	14	
ø40	ø20	A	1256	7.54	8.79	10.05	11.30	12.56	13.82	15.07	16.33	17.58
		B	942	5.65	6.59	7.54	8.48	9.42	10.36	11.30	12.25	13.19
ø50	ø25	A	1963	11.78	13.74	15.70	17.67	19.63	21.59	23.56	25.52	27.48
		B	1472	8.83	10.30	11.78	13.25	14.72	16.19	17.66	19.14	20.61
ø63	ø35	A	3116	18.70	21.81	24.93	28.06	31.18	34.28	37.39	40.51	43.62
		B	2154	12.92	15.08	17.23	19.39	21.54	23.69	25.85	28.00	30.16
ø80	ø40	A	5024	30.14	35.17	40.19	45.22	50.24	55.26	60.29	65.31	70.34
		B	3768	22.61	26.38	30.14	33.91	37.68	41.45	45.22	48.98	52.75
ø100	ø50	A	7850	47.10	54.95	62.80	70.65	78.50	86.35	94.20	102.05	109.90
		B	5887	35.32	41.21	47.10	52.98	58.87	64.76	70.64	76.53	82.42
ø125	ø60	A	12266	73.60	85.86	98.13	110.39	122.66	134.93	147.19	159.46	171.72
		B	9440	56.64	66.08	75.52	84.96	94.40	103.84	113.28	122.72	132.16
ø150	ø80	A	17662	105.97	123.63	141.30	158.96	176.62	194.28	211.94	229.61	247.27
		B	12638	75.83	88.47	101.10	113.74	126.38	139.02	151.66	164.29	176.93

MDMB, MDMD, MDMN 理論出力表



單位：N

內徑 (mm)	軸徑 (mm)	受壓面積 (mm ²)	操作壓力 (MPa)									
			2	3	4	5	6	7	8	9	10	
ø40	ø20	A	1256	2512	3768	5024	6280	7536	8792	10048	11304	12560
		B	942	1884	2826	3768	4710	5652	6594	7536	8478	9420
ø50	ø25	A	1963	3926	5889	7852	9815	11778	13741	15704	17667	19630
		B	1472	2944	4416	5888	7360	8832	10304	11776	13248	14720
ø63	ø35	A	3116	6232	9348	12464	15580	18696	21812	24928	28062	31180
		B	2154	4308	6462	8616	10770	12924	15078	17232	19386	21540
ø80	ø40	A	5024	10048	15072	20096	25120	30144	35168	40192	45216	50240
		B	3768	7536	11304	15072	18840	22608	26376	30144	33912	37680
ø100	ø50	A	7850	15700	23550	31400	39250	47100	54950	62800	70650	78500
		B	5887	11774	17661	23548	29435	35322	41209	47196	52983	58870

油壓缸出力計算方式

$$F = P \times A - f$$

F :	油缸出力	(N)
P :	使用壓力	(MPa)
A :	截面積	(mm ²)
f :	摩擦阻力	(N)

修理包 / 訂購代號

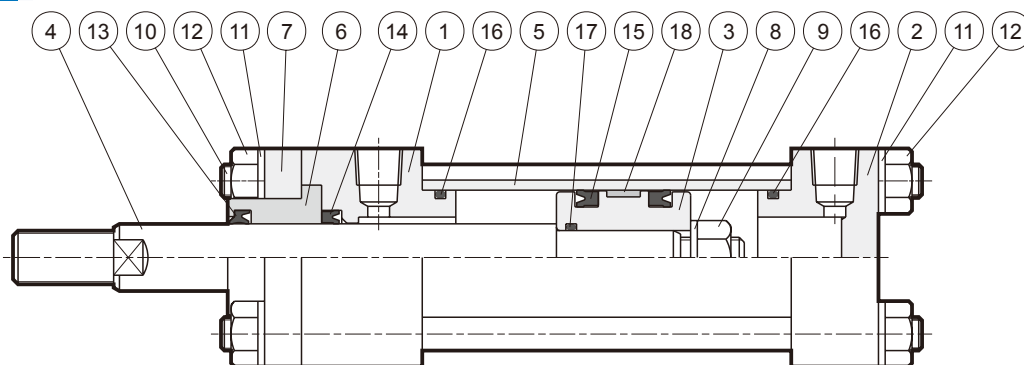
MDHBSK

內徑	修理包
40	MDHBSK40 - 包括 No.13,14,15,16,17,18
50	MDHBSK50 - 包括 No.13,14,15,16,17,18
63	MDHBSK63 - 包括 No.13,14,15,16,17,18
80	MDHBSK80 - 包括 No.13,14,15,16,17,18
100	MDHBSK100 - 包括 No.13,14,15,16,17,18
125	MDHBSK125 - 包括 No.13,14,15,16,17,18
150	MDHBSK150 - 包括 No.13,14,15,16,17,18

MDHDSK

內徑	修理包
40	MDHDSK40 - 包括 No.10,11,12,13,14,15
50	MDHDSK50 - 包括 No.10,11,12,13,14,15
63	MDHDSK63 - 包括 No.10,11,12,13,14,15
80	MDHDSK80 - 包括 No.10,11,12,13,14,15
100	MDHDSK100 - 包括 No.10,11,12,13,14,15
125	MDHDSK125 - 包括 No.10,11,12,13,14,15
150	MDHDSK150 - 包括 No.10,11,12,13,14,15

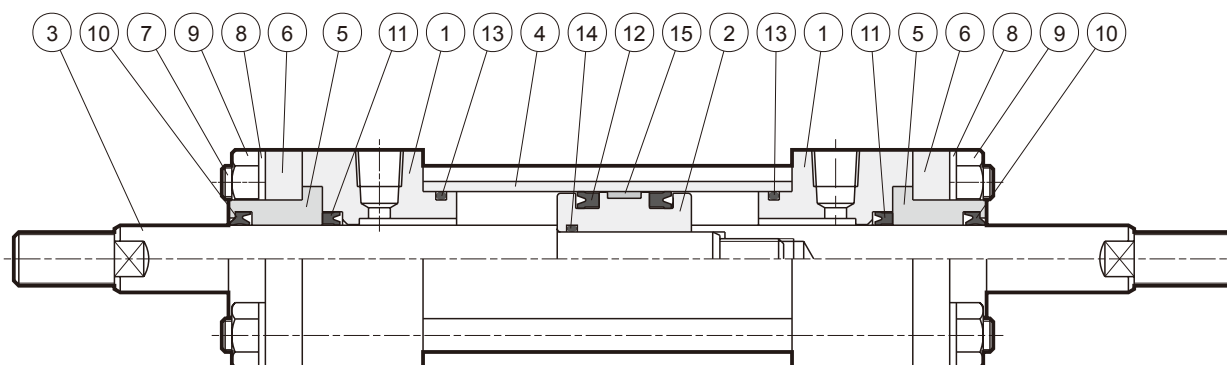
MDHB



零件表

No.	名稱	數量	No.	名稱	數量	No.	名稱	數量
1	前蓋	1	7	壓板	1	13	灰塵刮刷環	1
2	後蓋	1	8	彈簧墊圈	1	14	前蓋 U 迫緊	1
3	活塞本體	1	9	活塞固定螺帽	1	15	活塞 U 迫緊	2
4	活塞桿	1	10	繫緊螺絲	4	16	前後蓋 O 型環	2
5	油缸本體	1	11	彈簧墊圈	8	17	活塞 O 型環	1
6	軸桿襯套	1	12	螺帽	8	18	耐磨環	1

MDHD



零件表

No.	名稱	數量	No.	名稱	數量	No.	名稱	數量
1	前蓋	2	6	壓板	2	11	前蓋 U 迫緊	2
2	活塞本體	1	7	繫緊螺絲	4	12	活塞 U 迫緊	2
3	活塞桿	1	8	彈簧墊圈	8	13	前後蓋 O 型環	2
4	油缸本體	1	9	螺帽	8	14	活塞 O 型環	1
5	軸桿襯套	2	10	灰塵刮刷環	2	15	耐磨環	1

修理包 / 訂購代號

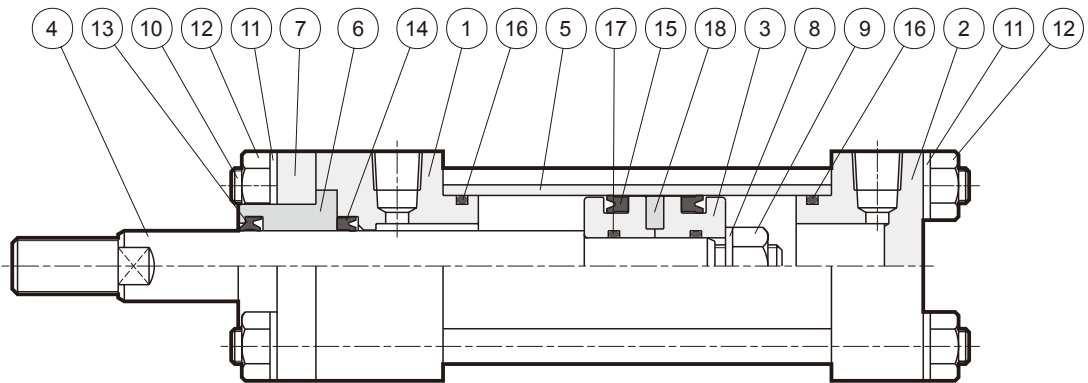
MDMBSK

內徑	修理包
40	MDMBSK40 - 包括 No.13,14,15,16,17
50	MDMBSK50 - 包括 No.13,14,15,16,17
63	MDMBSK63 - 包括 No.13,14,15,16,17
80	MDMBSK80 - 包括 No.13,14,15,16,17
100	MDMBSK100 - 包括 No.13,14,15,16,17

MDMDSK

內徑	修理包
40	MDMDSK40 - 包括 No.10,11,12,13,14
50	MDMDSK50 - 包括 No.10,11,12,13,14
63	MDMDSK63 - 包括 No.10,11,12,13,14
80	MDMDSK80 - 包括 No.10,11,12,13,14
100	MDMDSK100 - 包括 No.10,11,12,13,14

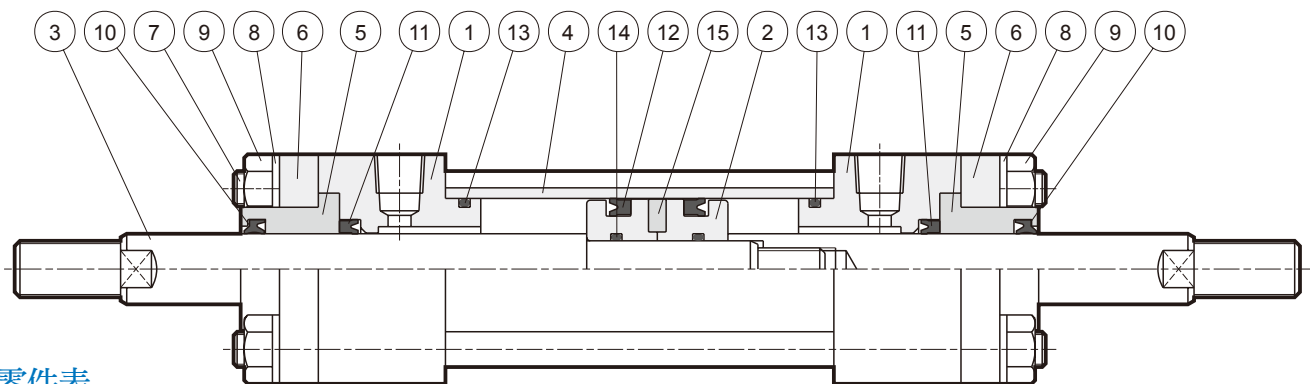
MDMB



零件表

No.	名稱	數量	No.	名稱	數量	No.	名稱	數量
1	前蓋	1	7	壓板	1	13	灰塵刮刷環	1
2	後蓋	1	8	彈簧墊圈	1	14	前蓋 U 迫緊	1
3	活塞本體	1	9	螺帽	1	15	活塞 U 迫緊	2
4	活塞桿	1	10	繫緊螺絲	4	16	前後蓋 O 型環	2
5	油缸本體	1	11	彈簧墊圈	8	17	活塞 O 型環	1
6	軸桿襯套	1	12	螺帽	8	18	磁石	1

MDMD



零件表

No.	名稱	數量	No.	名稱	數量	No.	名稱	數量
1	前蓋	2	6	壓板	2	11	前蓋 U 迫緊	2
2	活塞本體	1	7	繫緊螺絲	4	12	活塞 U 迫緊	2
3	活塞桿	1	8	彈簧墊圈	8	13	前後蓋 O 型環	2
4	油缸本體	1	9	螺帽	8	14	活塞 O 型環	1
5	軸桿襯套	2	10	灰塵刮刷環	2	15	磁石	1

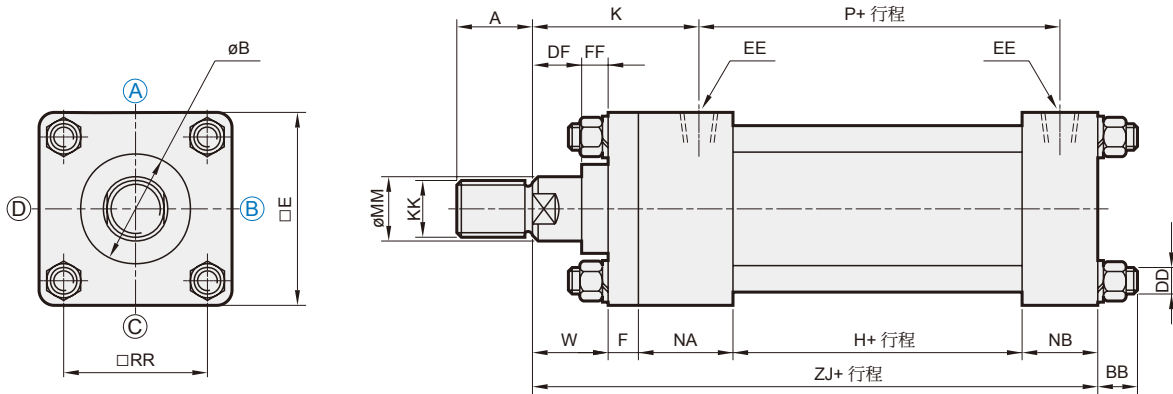
MDH*/MDM* 外觀尺寸 $\phi 40\sim\phi 150$



方形油壓缸 / 感應式油壓缸

mindman

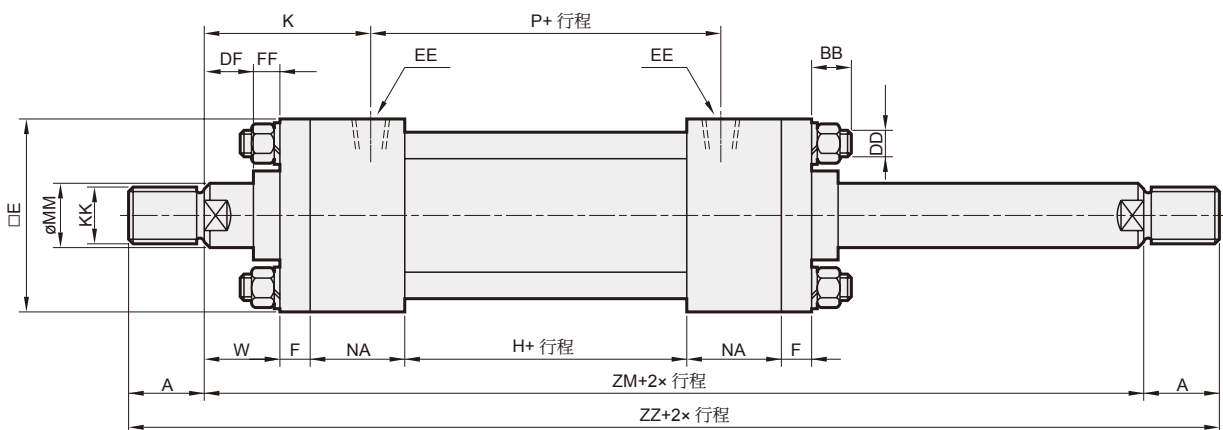
MDHB / MDMB 複動標準型



註：(A) 標準型油孔位置
(B) 緩衝調整位置

代號 內徑	A	B	BB	DD	DF	E	EE	F	FF	H	K	KK	MM	NA	NB	P	RR	W	ZJ
$\phi 40$	30	35	16	M10 \times 1.25	14	65	Rc1/4	11	11	60	60	M16 \times 1.5	20	36	26	84	45	25	158
$\phi 50$	35	40	16	M10 \times 1.25	16	75	Rc3/8	13	9	60	66	M22 \times 1.5	25	42	34	88	52	25	174
$\phi 63$	40	50	18	M12 \times 1.5	21	90	Rc3/8	15	9	65	73	M30 \times 1.5	35	42	34	93	63	30	186
$\phi 80$	45	55	18	M16 \times 1.5	23	110	Rc1/2	18	7	65	79	M30 \times 1.5	40	46	39	95	80	30	198
$\phi 100$	50	65	25	M18 \times 1.5	33	135	Rc1/2	20	7	74	95	M40 \times 2.0	50	50	40	104	102	40	224
$\phi 125$	60	75	30	M22 \times 1.5	38	165	Rc3/4	25	7	74	109	M48 \times 2.0	60	58	47	112	122	45	249
$\phi 150$	70	95	30	M26 \times 1.5	43	195	Rc3/4	30	7	90	119	M72 \times 2.0	80	58	48	128	148	50	276

MDHD / MDMD 複動雙軸型



代號 內徑	A	B	BB	DD	DF	E	EE	F	FF	H	K	KK	MM	NA	P	RR	W	ZM	ZZ
$\phi 40$	30	35	16	M10 \times 1.25	14	65	Rc1/4	11	11	60	60	M16 \times 1.5	20	36	84	45	25	204	264
$\phi 50$	35	40	16	M10 \times 1.25	16	75	Rc3/8	13	9	60	66	M22 \times 1.5	25	42	88	52	25	220	290
$\phi 63$	40	50	18	M12 \times 1.5	21	90	Rc3/8	15	9	65	73	M30 \times 1.5	35	42	93	63	30	239	319
$\phi 80$	45	55	18	M16 \times 1.5	23	110	Rc1/2	18	7	65	79	M30 \times 1.5	40	46	95	80	30	253	343
$\phi 100$	50	65	25	M18 \times 1.5	33	135	Rc1/2	20	7	74	95	M40 \times 2.0	50	50	104	102	40	294	394
$\phi 125$	60	75	30	M22 \times 1.5	38	165	Rc3/4	25	7	74	109	M48 \times 2.0	60	58	112	122	45	330	450
$\phi 150$	70	95	30	M26 \times 1.5	43	195	Rc3/4	30	7	90	119	M72 \times 2.0	80	58	128	148	50	366	506

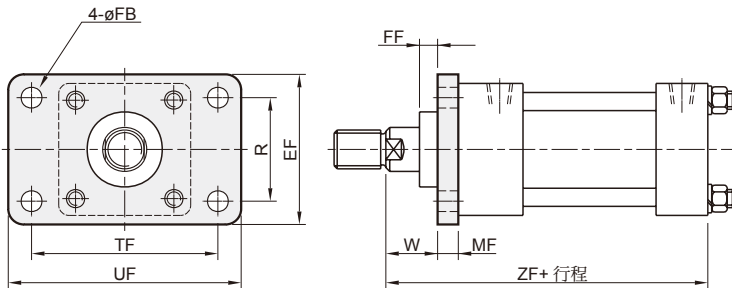
MDHB/MDMB 安裝配件 – 標準型 $\phi 40\sim\phi 150$



方形油壓缸 / 感應式油壓缸

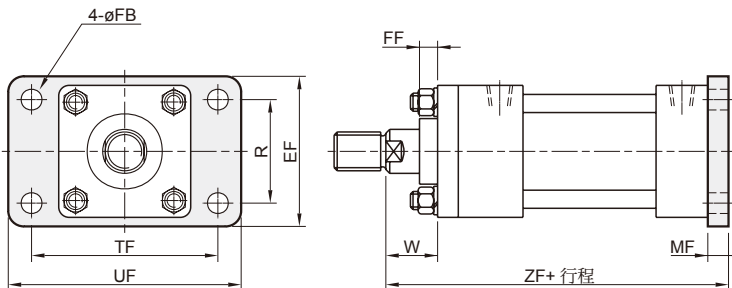
Mindman

FA



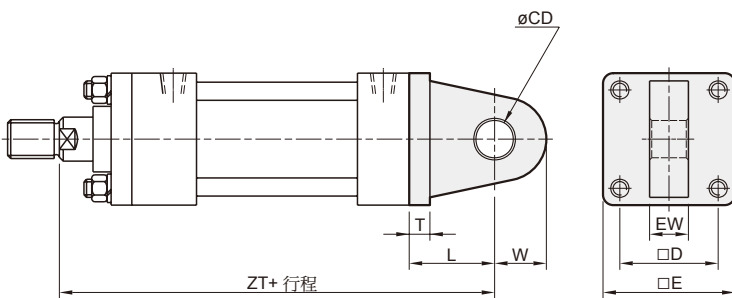
代號 內徑	EF	FB	FF	MF	R	TF	UF	W	ZF
ø40	69	11	11	11	46	95	118	25	158
ø50	85	11	9	13	58	115	145	25	174
ø63	98	14	9	15	65	132	165	30	186
ø80	118	18	7	18	87	155	190	30	198
ø100	150	22	7	20	109	190	230	40	224
ø125	175	24	7	25	130	224	272	45	249
ø150	210	28	7	30	155	270	320	50	276

FB



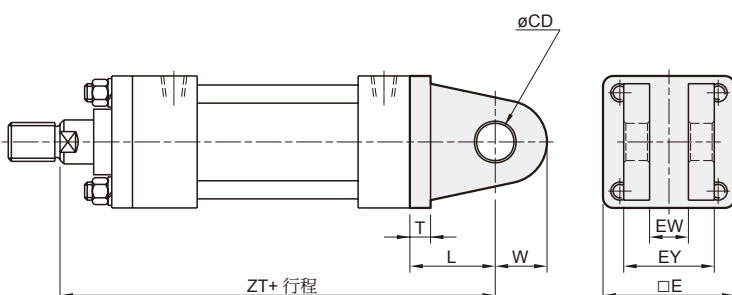
代號 內徑	EF	FB	FF	MF	R	TF	UF	W	ZF
ø40	69	11	11	11	46	95	118	25	169
ø50	85	11	9	13	58	115	145	25	187
ø63	98	14	9	15	65	132	165	30	201
ø80	118	18	7	18	87	155	190	30	216
ø100	150	22	7	20	109	190	230	40	244
ø125	175	24	7	25	130	224	272	45	274
ø150	210	28	7	30	155	270	320	50	306

CA



代號 內徑	CD	D	E	EW	L	T	W	ZT
ø40	16	45	65	20	38	11	16	196
ø50	20	52	75	25	45	13	20	219
ø63	25	63	90	30	54	15	25	240
ø80	30	80	110	35	71	18	30	269
ø100	40	102	135	40	86	20	40	310
ø125	50	122	165	50	110	25	50	359
ø150	60	148	195	60	109	30	60	385

CB



代號 內徑	CD	E	EW	EY	L	T	W	ZT
ø40	16	65	20	50	38	11	16	196
ø50	20	75	25	57	45	13	20	219
ø63	25	90	30	70	54	15	25	240
ø80	30	110	35	80	71	18	30	269
ø100	40	135	40	100	86	20	40	310
ø125	50	165	50	126	110	25	50	359
ø150	60	195	60	160	109	30	60	385

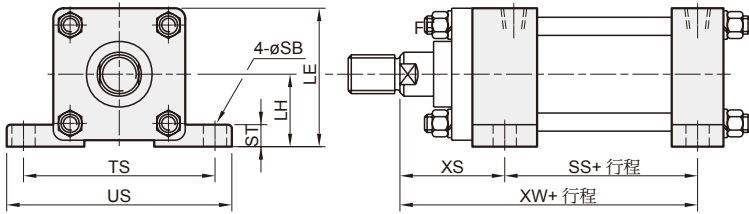
MDHB/MDMB 安裝配件 – 標準型 $\phi 40\sim\phi 150$



方形油壓缸 / 感應式油壓缸

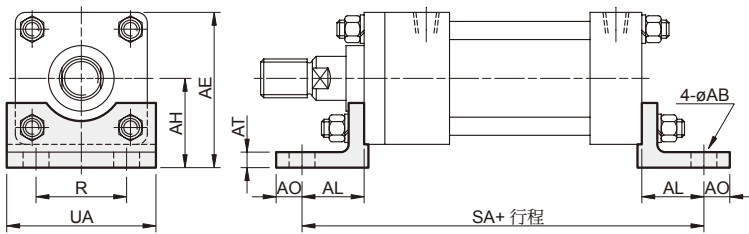
Mindman

LA



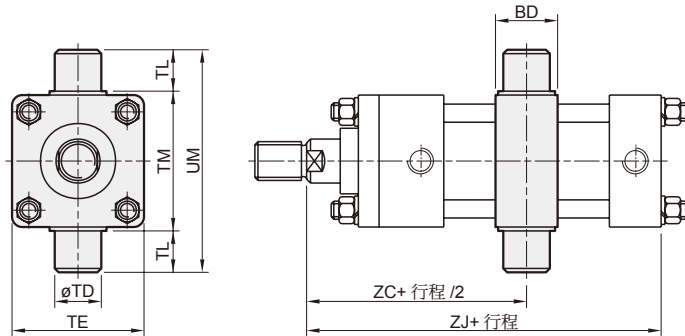
代號 內徑	LE	LH	SB	SS	ST	TS	XS	XW	US
φ40	70	37.5	11	91	14	95	54	145	118
φ50	82.5	45	11	98	17	115	59	157	145
φ63	95	50	14	103	19	132	66	169	165
φ80	115	60	18	107.5	25	155	71	178.5	190
φ100	138.5	71	22	119	27	190	85	204	230
φ125	167.5	85	24	126.5	32	224	99	225.5	272
φ150	203.5	106	28	143	37	270	109	252	320

LB



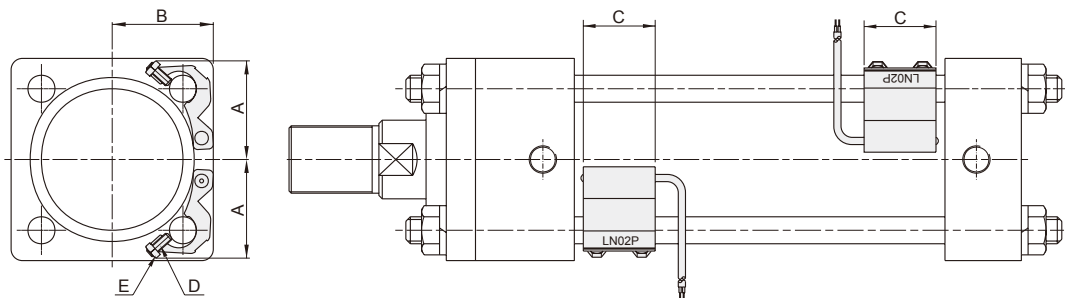
代號 內徑	AB	AE	AH	AL	AO	AT	R	SA	UA
φ40	11	75.5	43	32.5	13	8	46	198	69
φ50	11	87.5	50	32.5	15	8	58	214	85
φ63	14	105	60	37	18	10	65	230	98
φ80	18	127	72	49	20	12	87	266	118
φ100	22	152.5	85	58	23	12	109	300	150
φ125	24	187.5	105	68.5	29	15	130	341	175
φ150	28	220.5	123	74.5	30	18	155	375	210

TC



代號 內徑	BD	TE	TD	TL	TM	UM	ZC	ZJ
φ40	28	65	20	20	69	109	102	158
φ50	33	75	25	25	85	135	110	174
φ63	38	90	30	30	98	158	119.5	186
φ80	38	110	30	30	118	178	126.5	198
φ100	48	135	40	40	145	225	147	224
φ125	58	165	50	50	175	275	165	249
φ150	73	195	60	63	205	331	183	276

傳感器安裝尺寸



代號 內徑	傳感器型式	A	B	C	D	E
φ40	LN01P	33.7	33	32	M4×12L	M4
φ50	LN01P	36.6	37	32	M4×12L	M4
φ63	LN02P	44	45	32	M4×12L	M4
φ80	LN03P	54	56	32	M4×12L	M4
φ100	LN03P	65	67	32	M4×12L	M4

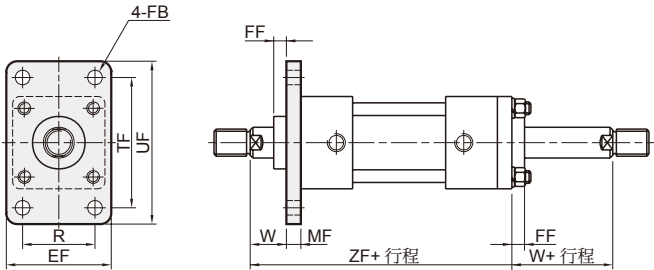
MDHD/MDMD 安裝配件 – 雙軸型 $\phi 40\sim\phi 150$



方形油壓缸 / 感應式油壓缸

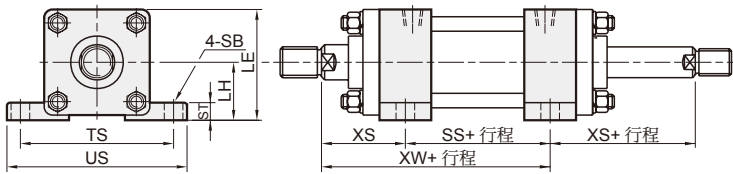
Mindman

FA



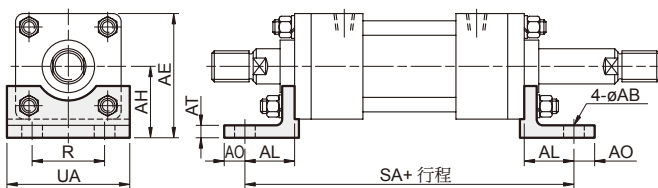
代號 內徑	EF	FB	FF	MF	R	TF	UF	W	ZF
$\phi 40$	69	11	11	11	46	95	118	25	179
$\phi 50$	85	11	9	13	58	115	145	25	195
$\phi 63$	98	14	9	15	65	132	165	30	209
$\phi 80$	118	18	7	18	87	155	190	30	223
$\phi 100$	150	22	7	20	109	190	230	40	254
$\phi 125$	175	24	7	25	130	224	272	45	285
$\phi 150$	210	28	7	30	155	270	320	50	316

LA



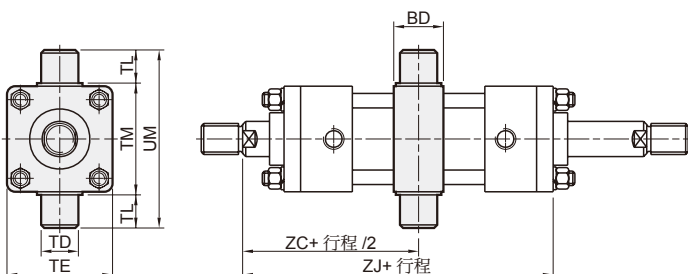
代號 內徑	LE	LH	SB	SS	ST	TS	XS	XW	US
$\phi 40$	70	37.5	11	96	14	95	54	150	118
$\phi 50$	82.5	45	11	102	17	115	59	161	145
$\phi 63$	95	50	14	107	19	132	66	173	165
$\phi 80$	115	60	18	111	25	155	71	182	190
$\phi 100$	138.5	71	22	124	27	190	85	209	230
$\phi 125$	167.5	85	24	132	32	224	99	231	272
$\phi 150$	203.5	106	28	148	37	270	109	257	320

LB



代號 內徑	AB	AE	AH	AL	AO	AT	R	SA	UA
$\phi 40$	11	75.5	43	32.5	13	8	46	219	69
$\phi 50$	11	87.5	50	32.5	15	8	58	235	85
$\phi 63$	14	105	60	37	18	10	65	253	98
$\phi 80$	18	127	72	49	20	12	87	291	118
$\phi 100$	22	152.5	85	58	23	12	109	330	150
$\phi 125$	24	187.5	105	68.5	29	15	130	377	175
$\phi 150$	28	220.5	123	74.5	30	18	155	415	210

TC



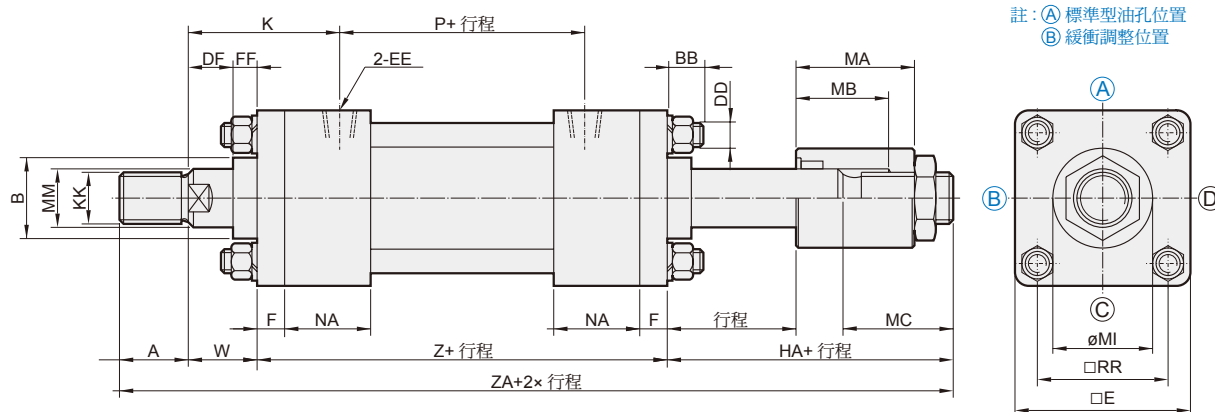
代號 內徑	BD	TE	TD	TL	TM	UM	ZC	ZJ
$\phi 40$	28	65	20	20	69	109	102	179
$\phi 50$	33	75	25	25	85	135	110	195
$\phi 63$	38	90	30	30	98	158	119.5	209
$\phi 80$	38	110	30	30	118	178	126.5	223
$\phi 100$	48	135	40	40	145	225	147	254
$\phi 125$	58	165	50	50	175	275	165	285
$\phi 150$	73	195	60	63	205	331	183	316

MDHN/MDMN 外觀尺寸 – 可調行程 $\phi 40 \sim \phi 150$



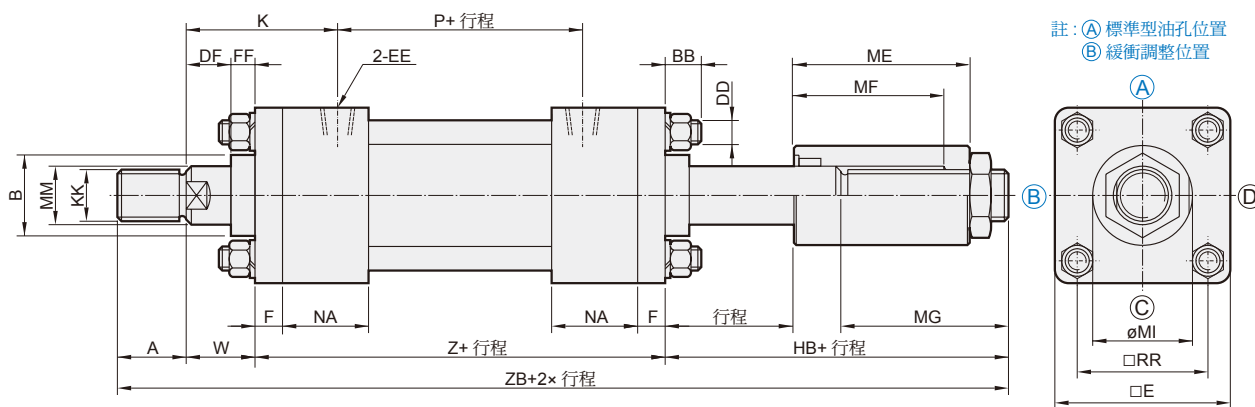
方形油壓缸 / 感應式油壓缸

MDHN / MDMN (A : 可調行程 25 mm)



代號 內徑	A	B	BB	DD	DF	E	EE	F	FF	HA	K	KK	MA	MB	MC	MI	MM	NA	P	RR	W	Z	ZA
$\phi 40$	30	35	14	M10 \times 1.25	14	65	Rc1/4	11	11	71	59	M16 \times 1.5	60	45	51	42	20	36	86	45	25	154	280
$\phi 50$	35	40	14	M10 \times 1.25	16	75	Rc3/8	13	9	77	65	M22 \times 1.5	63	45	57	50	25	42	90	52	25	170	307
$\phi 63$	40	50	16	M12 \times 1.5	21	90	Rc3/8	15	9	81	72	M30 \times 1.5	65	45	61	60	35	42	95	63	30	179	330
$\phi 80$	45	55	19	M16 \times 1.5	23	110	Rc1/2	18	7	81	76	M30 \times 1.5	65	45	61	70	40	46	101	80	30	193	349
$\phi 100$	50	65	25	M18 \times 1.5	33	135	Rc1/2	20	7	88	92	M40 \times 2.0	70	45	68	80	50	50	110	102	40	214	392
$\phi 125$	60	75	30	M22 \times 1.5	38	165	Rc3/4	25	7	97	108	M48 \times 2.0	76	46	73	85	60	58	114	122	45	240	442
$\phi 150$	70	95	30	M26 \times 1.5	43	195	Rc3/4	30	7	112	118	M72 \times 2.0	86	46	92	110	80	58	130	148	50	266	498

MDHN / MDMN (B : 可調行程 50 mm)



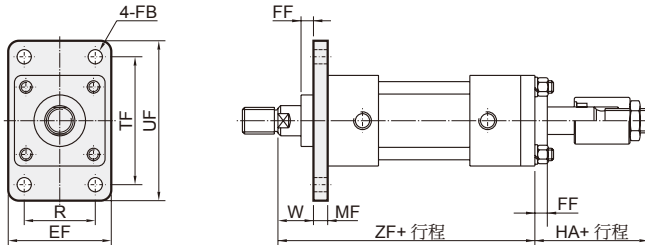
代號 內徑	A	B	BB	DD	DF	E	EE	F	FF	HB	K	KK	ME	MF	MG	MI	MM	NA	P	RR	W	Z	ZB
$\phi 40$	30	35	14	M10 \times 1.25	14	65	Rc1/4	11	11	96	59	M16 \times 1.5	85	70	76	42	20	36	86	45	25	154	305
$\phi 50$	35	40	14	M10 \times 1.25	16	75	Rc3/8	13	9	102	65	M22 \times 1.5	88	70	82	50	25	42	90	52	25	170	332
$\phi 63$	40	50	16	M12 \times 1.5	21	90	Rc3/8	15	9	106	72	M30 \times 1.5	90	70	86	60	35	42	95	63	30	179	355
$\phi 80$	45	55	19	M16 \times 1.5	23	110	Rc1/2	18	7	106	76	M30 \times 1.5	90	70	86	70	40	46	101	80	30	193	374
$\phi 100$	50	65	25	M18 \times 1.5	33	135	Rc1/2	20	7	113	92	M40 \times 2.0	95	70	93	80	50	50	110	102	40	214	417
$\phi 125$	60	75	30	M22 \times 1.5	38	165	Rc3/4	25	7	122	108	M48 \times 2.0	101	71	98	85	60	58	114	122	45	240	467
$\phi 150$	70	95	30	M26 \times 1.5	43	195	Rc3/4	30	7	137	118	M72 \times 2.0	111	71	117	110	80	58	130	148	50	266	523

MDHN/MDMN 安裝配件 $\phi 40\sim\phi 150$ / 可調行程 25mm



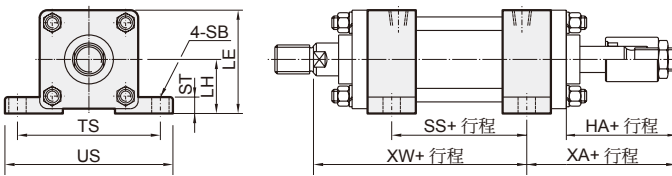
方形油壓缸 / 感應式油壓缸

FA (A : 可調行程 25 mm)



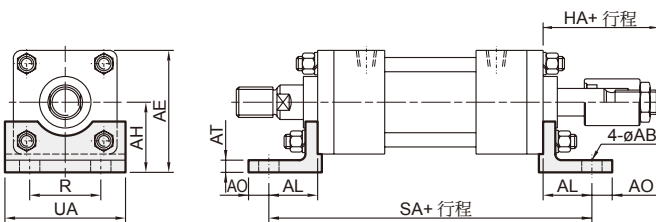
代號 內徑	EF	FB	FF	HA	MF	R	TF	UF	W	ZF
ø40	69	11	11	71	11	46	95	118	25	179
ø50	85	11	9	77	13	58	115	145	25	195
ø63	98	14	9	81	15	65	132	165	30	209
ø80	118	18	7	81	18	87	155	190	30	223
ø100	150	22	7	88	20	109	190	230	40	254
ø125	175	24	7	97	25	130	224	272	45	285
ø150	210	28	7	112	30	155	270	320	50	316

LA (A : 可調行程 25 mm)



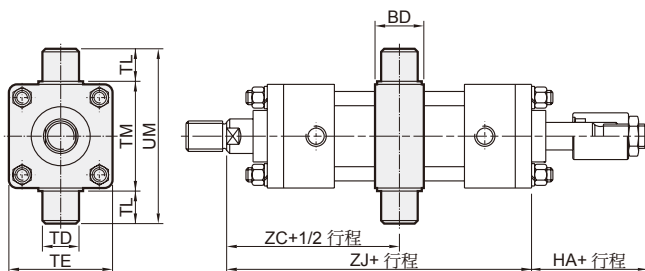
代號 內徑	LE	LH	HA	SB	SS	ST	TS	XA	XW	US
ø40	70	37.5	71	11	96	14	95	100	150	118
ø50	82.5	45	77	11	102	17	115	111	161	145
ø63	95	50	81	14	107	19	132	117	173	165
ø80	115	60	81	18	111	25	155	122	182	190
ø100	138.5	71	88	22	124	27	190	133	209	230
ø125	167.5	85	97	24	132	32	224	151	231	272
ø150	203.5	106	112	28	148	37	270	171	257	320

LB (A : 可調行程 25 mm)



代號 內徑	AB	AE	AH	AL	AO	AT	HA	R	SA	UA
ø40	11	75.5	43	32.5	13	8	71	46	219	69
ø50	11	87.5	50	32.5	15	8	77	58	235	85
ø63	14	105	60	37	18	10	81	65	253	98
ø80	18	127	72	49	20	12	81	87	291	118
ø100	22	152.5	85	58	23	12	88	109	330	150
ø125	24	187.5	105	68.5	29	15	97	130	377	175
ø150	28	220.5	123	74.5	30	18	112	155	415	210

TC (A : 可調行程 25 mm)



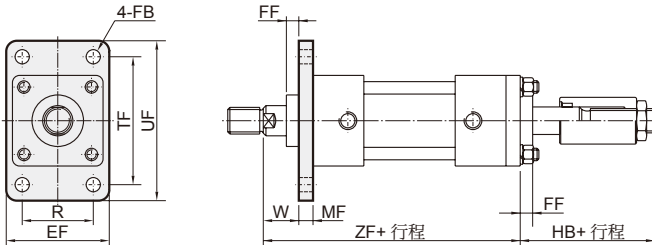
代號 內徑	BD	HA	TE	TD	TL	TM	UM	ZC	ZJ
ø40	28	71	65	20	20	69	109	102	179
ø50	33	77	75	25	25	85	135	110	195
ø63	38	81	90	30	30	98	158	119.5	209
ø80	38	81	110	30	30	118	178	126.5	223
ø100	48	88	135	40	40	145	225	147	254
ø125	58	97	165	50	50	175	275	165	285
ø150	73	112	195	60	63	205	331	183	316

MDHN/MDMN 安裝配件 $\phi 40\sim\phi 150$ / 可調行程 50mm



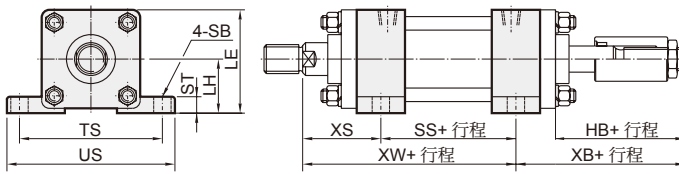
方形油壓缸 / 感應式油壓缸

FA (B : 可調行程 50 mm)



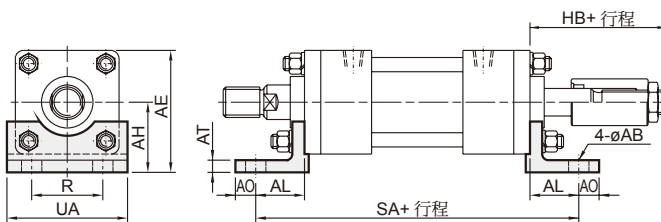
代號 內徑	EF	FB	FF	HB	MF	R	TF	UF	W	ZF
ø40	69	11	11	96	11	46	95	118	25	179
ø50	85	11	9	102	13	58	115	145	25	195
ø63	98	14	9	106	15	65	132	165	30	209
ø80	118	18	7	106	18	87	155	190	30	223
ø100	150	22	7	113	20	109	190	230	40	254
ø125	175	24	7	122	25	130	224	272	45	285
ø150	210	28	7	137	30	155	270	320	50	316

LA (B : 可調行程 50 mm)



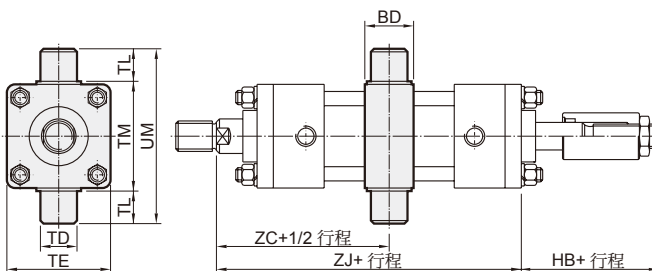
代號 內徑	LE	LH	HB	SB	SS	ST	TS	XB	XW	US
ø40	70	37.5	96	11	96	14	95	125	150	118
ø50	82.5	45	102	11	102	17	115	136	161	145
ø63	95	50	106	14	107	19	132	142	173	165
ø80	115	60	106	18	111	25	155	147	182	190
ø100	138.5	71	113	22	124	27	190	158	209	230
ø125	167.5	85	122	24	132	32	224	176	231	272
ø150	203.5	106	137	28	148	37	270	196	257	320

LB (B : 可調行程 50 mm)



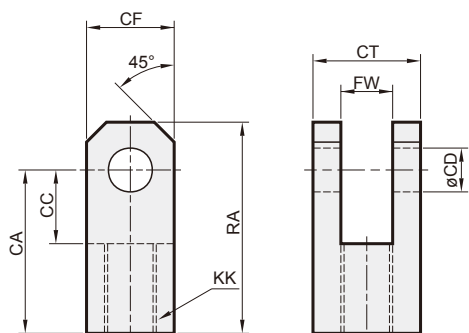
代號 內徑	AB	AE	AH	AL	AO	AT	HB	R	SA	UA
ø40	11	75.5	43	32.5	13	8	96	46	219	69
ø50	11	87.5	50	32.5	15	8	102	58	235	85
ø63	14	105	60	37	18	10	106	65	253	98
ø80	18	127	72	49	20	12	106	87	291	118
ø100	22	152.5	85	58	23	12	113	109	330	150
ø125	24	187.5	105	68.5	29	15	122	130	377	175
ø150	28	220.5	123	74.5	30	18	137	155	415	210

TC (B : 可調行程 50 mm)



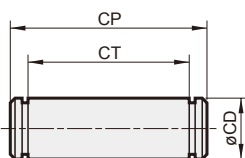
代號 內徑	BD	HB	TE	TD	TL	TM	UM	ZC	ZJ
ø40	28	96	65	20	20	69	109	102	179
ø50	33	102	75	25	25	85	135	110	195
ø63	38	106	90	30	30	98	158	119.5	209
ø80	38	106	110	30	30	118	178	126.5	223
ø100	48	113	135	40	40	145	225	147	254
ø125	58	122	165	50	50	175	275	165	285
ø150	73	137	195	60	63	205	331	183	316

Y 接頭



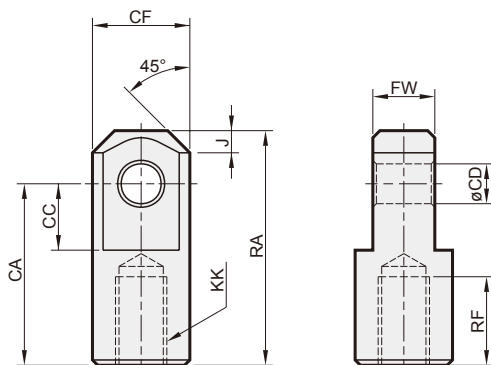
訂購代號	內徑	CA	CC	CD	CF	CT	FW	KK	RF
Y-M16×1.5	$\phi 40$	50	26	16	35	45	20	M16×1.5	24
Y-M22×1.5	$\phi 50$	60	30	20	40	50	25	M22×1.5	30
Y-M30×1.5	$\phi 63$	80	40	25	50	60	30	M30×1.5	40
Y-M30×1.5	$\phi 80$	80	40	30	60	65	35	M30×1.5	40
Y-M40×2.0	$\phi 100$	90	50	40	80	90	40	M40×2.0	40
Y-M48×2.0	$\phi 125$	110	60	50	100	100	50	M48×2.0	50
Y-M72×2.0	$\phi 150$	130	70	60	120	120	60	M72×2.0	60

插銷



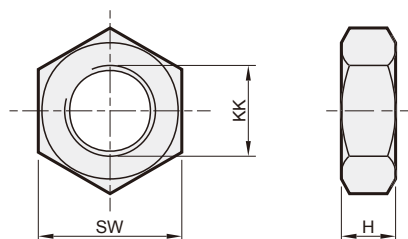
訂購代號	內徑	CD	CP		CT	
		Y / CB-PIN	Y-PIN	CB-PIN	Y-PIN	CB-PIN
P1659	$\phi 40$	16	59	64	46	51
P2066	$\phi 50$	20	66	73	51	58
P2576	$\phi 63$	25	76	86	61	71
P3081	$\phi 80$	30	81	96	66	81
P40114	$\phi 100$	40	114	124	91	101
P50124	$\phi 125$	50	124	150	101	127
P60156	$\phi 150$	60	156	196	121	161

I 接頭



訂購代號	內徑	CA	CC	CD	CF	FW	J	KK	RA	RF
I-M16×1.5	$\phi 40$	55	30	16	40	20	8	M16×1.5	75	20
I-M22×1.5	$\phi 50$	65	35	20	50	25	10	M22×1.5	90	25
I-M30×1.5	$\phi 63$	80	40	25	55	30	12.5	M30×1.5	110	35
I-M30×1.5	$\phi 80$	90	45	30	60	35	15	M30×1.5	125	35
I-M40×2.0	$\phi 100$	105	55	40	80	40	20	M40×2.0	145	40
I-M48×2.0	$\phi 125$	120	65	50	100	50	30	M48×2.0	170	50
I-M72×2.0	$\phi 150$	140	75	60	120	60	30	M72×2.0	200	55

固定螺帽



訂購代號	內徑	H	KK	SW
N-M16×1.5	$\phi 40$	8	M16×1.5	24
N-M22×1.5	$\phi 50$	11	M22×1.5	32
N-M30×1.5	$\phi 63$	13	M30×1.5	41
N-M30×1.5	$\phi 80$	13	M30×1.5	41
N-M40×2.0	$\phi 100$	15	M40×2.0	57
N-M48×2.0	$\phi 125$	15	M48×2.0	65
N-M72×2.0	$\phi 150$	20	M72×2.0	100