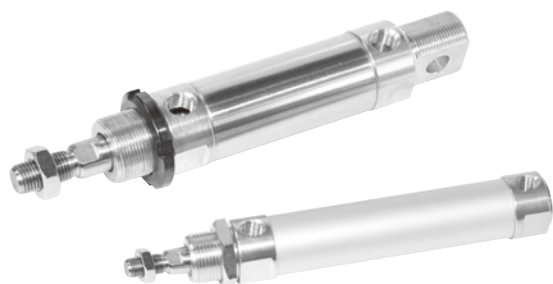
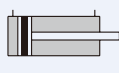


MDO* 系列

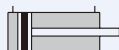
感應式圓形油壓缸



MDOC 複動尾端擺動安裝型



MDOA 複動平尾前端安裝型



MDOD 複動雙軸型



MDON 雙軸可調型



特點

- 圓形油壓缸 MDO* 系列，一律附有磁性感應，無緩衝裝置。

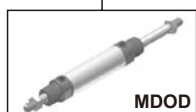
規格

型號	MDO*	
油缸內徑 (mm)	20	32
使用流體	已濾清之標準液壓油	
缸管材質	鋁合金管	不銹鋼管
最大使用壓力	3.5 MPa	
耐壓力	5 MPa	
使用速度範圍	0.5~300 mm/sec	
使用溫度範圍	-10~+60°C (不凍結)	
傳感器	LN01G (規格請參 5-16 頁)	

訂購代號

MDON — 32 — 100 — A — LB — Y

型號



內徑

行程

可調行程

無：標準型
A：可調 25mm
B：可調 50mm
* 僅適用於 MDON

安裝配件

	FA
	FB
	LB
	Y
	I

標準行程表

單位: mm

內徑 (mm)	25	50	75	100	125	150	200	250	300
ø20	●	●	●	●	●	●	●	-	-
ø32	●	●	●	●	●	●	●	●	●

註: 非標準行程亦可訂製。

理論出力表



單位: N

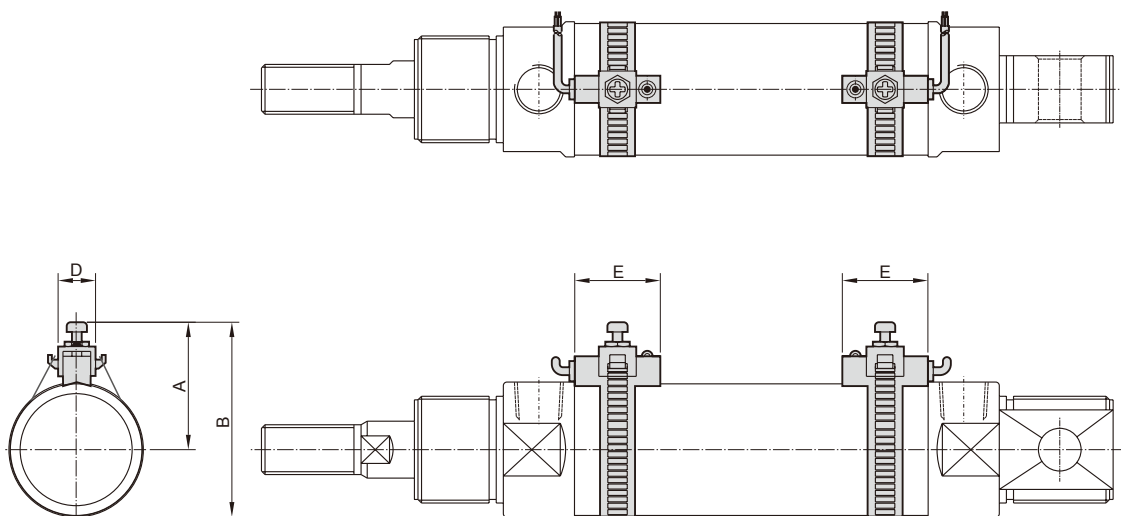
內徑 (mm)	軸徑 (mm)	受壓面積 (mm ²)	操作壓力 (MPa)							
			0.5	1.0	1.5	2.0	2.5	3.0	3.5	
ø20	ø12	A	314	157	314	471	628	785	942	1099
		B	201	101	201	302	402	503	603	704
ø32	ø16	A	707	354	707	1061	1414	1768	2121	2475
		B	506	253	506	759	1012	1265	1518	1771

油壓缸出力計算方式

$$F = P \times A - f$$

F:	油缸出力	(N)
P:	使用壓力	(MPa)
A:	截面積	(mm ²)
f :	摩擦阻力	(N)

傳感器安裝



內徑	傳感器	A	B	D	E
20	LN01G	28	40.5	7	22
32	LN01G	33	49.5	7	22

修理包 / 訂購代號

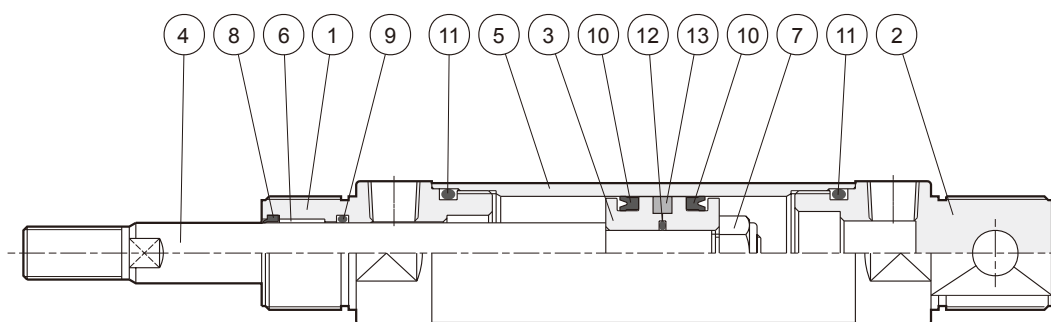
MDOSK

內徑	修理包
20	MDOSK20 - 包括 No.8,9,10,11,12
32	MDOSK32 - 包括 No.8,9,10,11,12

MDODSK

內徑	修理包
20	MDODSK20 - 包括 No.6,7,8,9,10
32	MDODSK32 - 包括 No.6,7,8,9,10

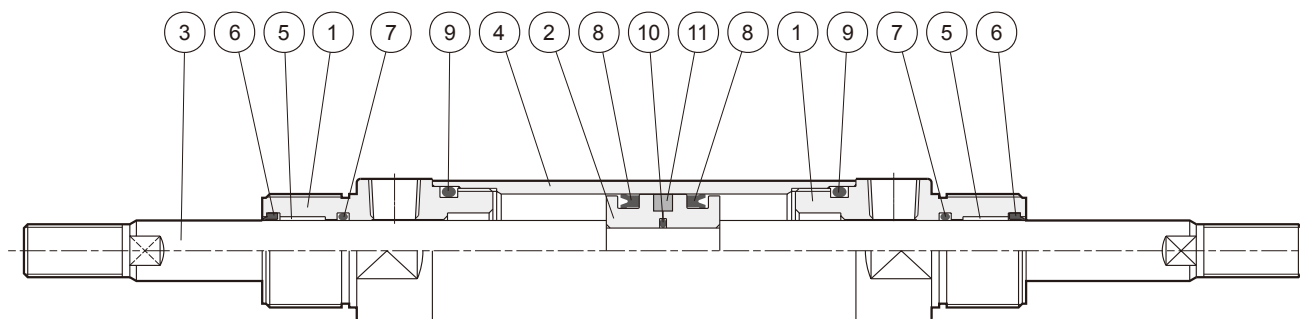
MDOA / MDOC



零件表

No.	名稱	數量	No.	名稱	數量	No.	名稱	數量
1	前蓋	1	6	乾式軸承	1	11	前後蓋 O 型環	2
2	後蓋	1	7	螺帽	1	12	活塞 O 型環	1
3	活塞本體	1	8	灰塵刮刷環	1	13	磁石	1
4	活塞桿	1	9	軸封	1			
5	油缸本體	1	10	活塞 U 迫緊	2			

MDOD



零件表

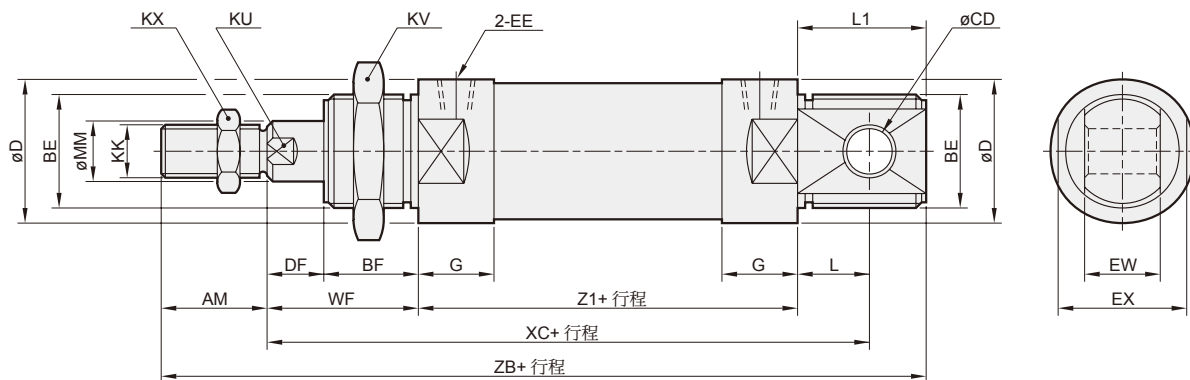
No.	名稱	數量	No.	名稱	數量	No.	名稱	數量
1	前蓋	2	5	乾式軸承	2	9	前蓋 O 型環	2
2	活塞本體	1	6	灰塵刮刷環	2	10	活塞 O 型環	1
3	活塞桿	1	7	軸封	2	11	磁石	1
4	油缸本體	1	8	活塞 U 迫緊	2			

MDO* 外觀尺寸 $\phi 20, \phi 32$

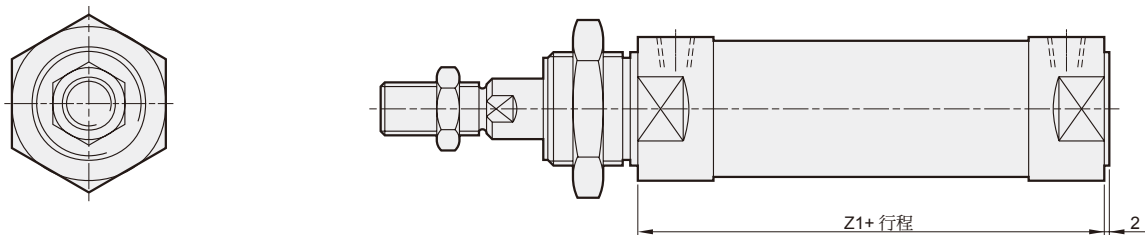
感應式圓形油壓缸



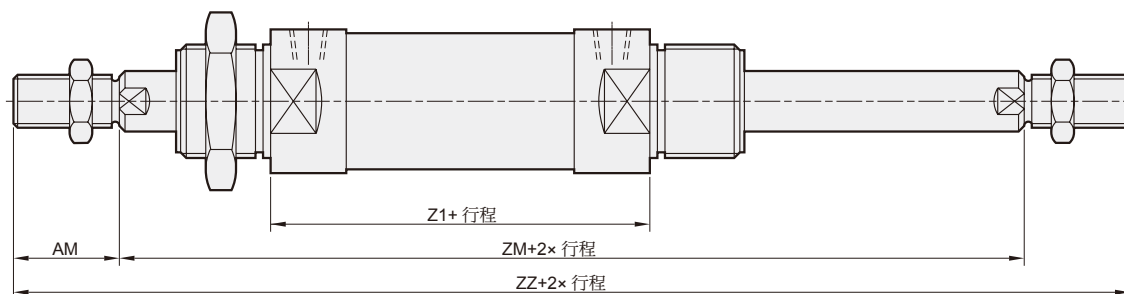
MDOC



MDOA



MDOD



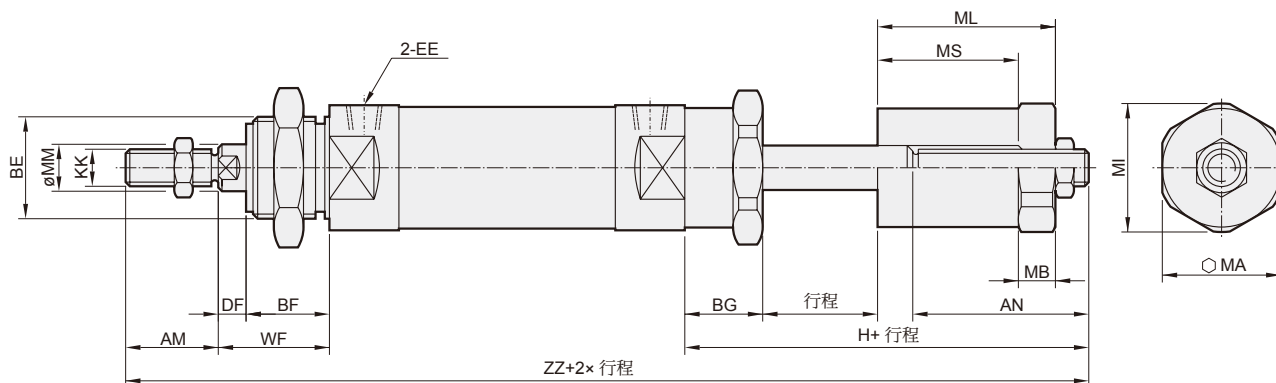
代號 內徑	AM	BE	BF	CD	D	DF	EE	EX	EW	G	KK	KU	KV	KX	L	L1	MM	WF	XC	Z1	ZB	ZM	ZZ
$\phi 20$	20	M22×1.5	20	10	28	8	Rc1/8	25	12	16	M10×1.25	10	27	17	15	25	12	28	130	87	160	143	183
$\phi 32$	28	M30×1.5	25	12	38	15	Rc1/4	35	20	20	M14×1.5	14	41	22	17	32	16	40	159	102	202	182	238

MDO* 外觀尺寸 – 可調行程 $\phi 20, \phi 32$

感應式圓形油壓缸

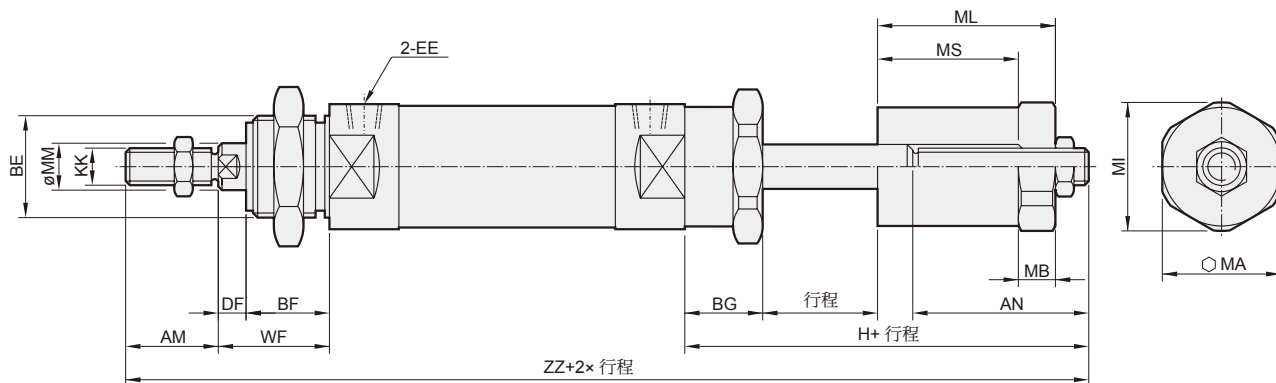


MDON (A : 可調行程 25mm)



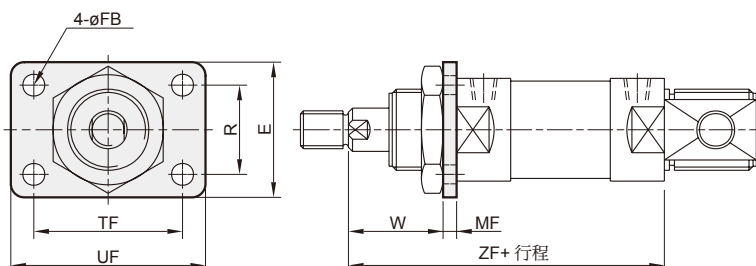
代號 內徑	AN	AM	BE	BF	BG	DF	EE	H	KK	MA	MB	MI	ML	MM	MS	WF	ZZ
$\phi 20$	48	20	M22 \times 1.5	20	25	8	G1/8	81	M10 \times 1.25	27	10	29	47	12	37	28	216
$\phi 32$	48	28	M30 \times 1.5	25	30	15	G1/4	88	M14 \times 1.5	32	10	35	47	16	37	40	258

MDON (B : 可調行程 50mm)



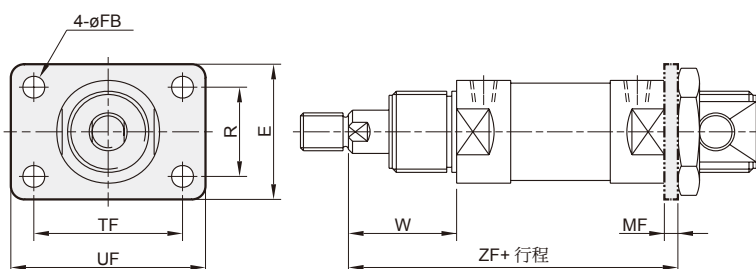
代號 內徑	AN	AM	BE	BF	BG	DF	EE	H	KK	MA	MB	MI	ML	MM	MS	WF	ZZ
$\phi 20$	73	20	M22 \times 1.5	20	25	8	G1/8	106	M10 \times 1.25	27	10	29	72	12	62	28	241
$\phi 32$	73	28	M30 \times 1.5	25	30	15	G1/4	113	M14 \times 1.5	32	10	35	72	16	62	40	283

FA



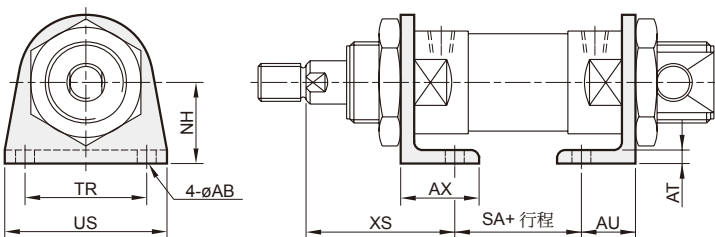
代號 內徑	E	FB	MF	R	TF	UF	W	ZF
$\varnothing 20$	38	7	6	21	51	68	22	115
$\varnothing 32$	50	7	9	33	55	72	31	142

FB



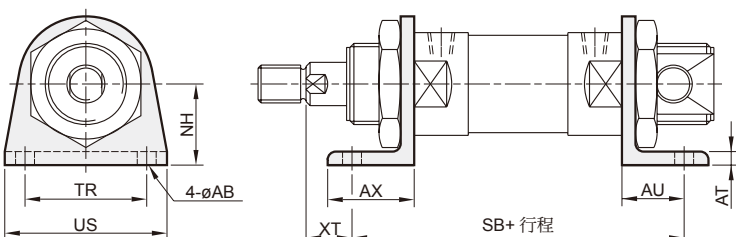
代號 內徑	E	FB	MF	R	TF	UF	W	ZF
$\varnothing 20$	38	7	6	21	51	68	28	121
$\varnothing 32$	50	7	9	33	55	72	40	151

LB



代號 內徑	AB	AT	AU	AX	NH	SA	TR	US	XS
$\varnothing 20$	7	5	17	25	25	63	40	54	40
$\varnothing 32$	7	5	20	30	35	72	40	55	55

LB



代號 內徑	AB	AT	AU	AX	NH	SB	TR	US	XT
$\varnothing 20$	7	5	17	25	25	121	40	54	11
$\varnothing 32$	7	5	20	30	35	142	40	55	20

$\phi 20$

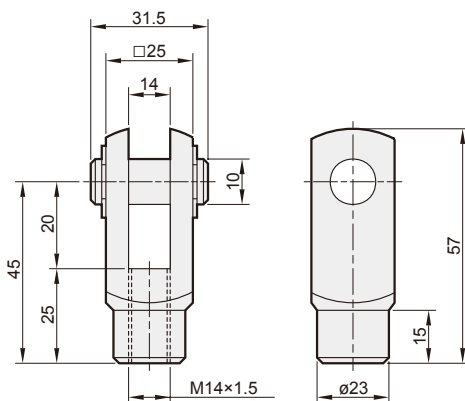
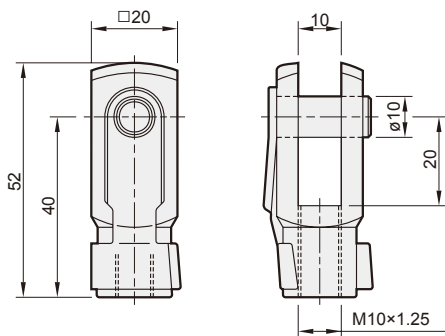
$\phi 32$

Y 接頭

Y 型 - M10 \times 1.25

Y 型 - M14 \times 1.5

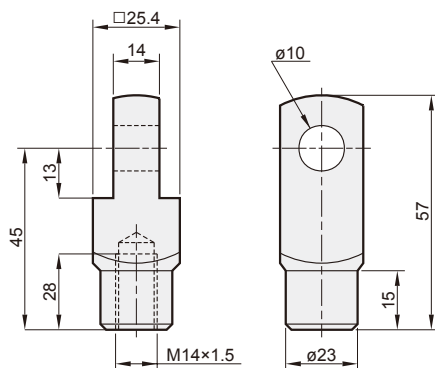
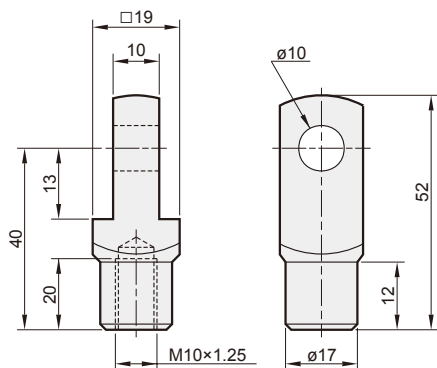
* Y 型接頭插梢須另購



I 接頭

I 型 - M10 \times 1.25

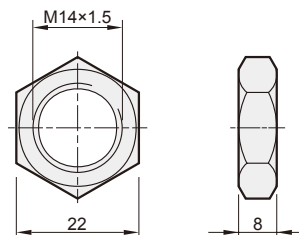
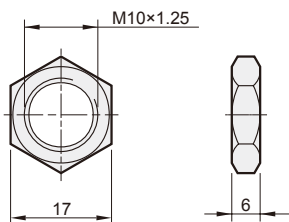
I 型 - M14 \times 1.5



軸牙螺帽

N 型 - M10 \times 1.25

N 型 - M14 \times 1.5



前蓋螺帽

N 型 - M22 \times 1.5

N 型 - M30 \times 1.5B

