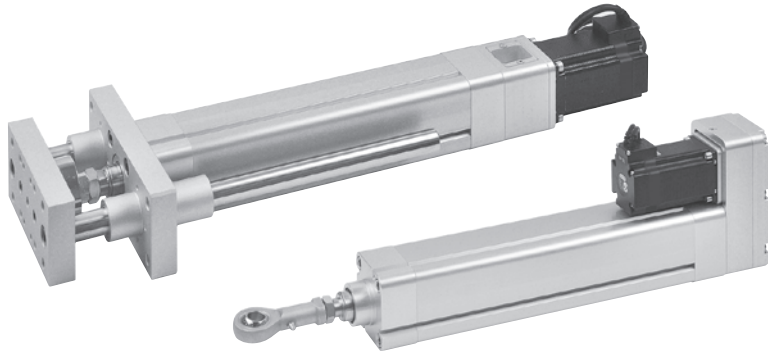


MEQI 系列

ISO 15552 標準電動缸 (不附馬達)



馬達類型	伺服 / 步進
使用環境	標準
驅動類型	滾珠螺桿
導軌類型	滑動導引

規格

型號	MEQI											
規格	32			40			50			63		
位置重複精度 (mm)	±0.02											
螺桿導程 *1 (mm)	1	2	5	10	20	5	10	20	5	10	20	
螺桿直徑 (ø)	C7ø8			C7ø12			C7ø16			C7ø20		
行程 (mm)	100~400			100~600			100~800			100~1000		
防止迴轉精度 (°)	±0.4											
空載扭矩 (N.m)	<0.05	<0.1	<0.05	<0.1	<0.2	<0.2	<0.25	<0.3	<0.3	<0.35	<0.4	
傳感器	RDFE (規格請參 5-11 頁)											
搭配 AC 伺服馬達 (W)	50 (100)						200 (400)					
最高速度 *2 (mm/s)	50	100	250	500	1000	250	500	1000	250	500	1000	
最大軸向出力 (N)	720 (1600)	360 (800)	140 (320)	70 (160)	35 (80)	680 (1400)	340 (700)	170 (350)	680 (1400)	340 (700)	170 (350)	
額定軸向負載 *3 (kg)	3.3	5.5	23	27	37	38.5	35.5	27	50.5	64	37	
搭配步進馬達	□42						□56					
最高速度 *2 (mm/s)	50	100	250	500	1000	250	500	1000	250	500	1000	
最小推力 (N)	325	162	65	32	16	110	55	27	110	55	27	

*1. 可選擇其他規格的螺桿等級或導程。

*2. 馬達轉速 3000 rpm，加速 / 減速時間為 0.2 秒。

*3. 為預測壽命 10000 km 之負載，其他負載資訊請參 4-86 頁。

訂購代號

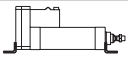
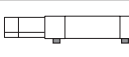
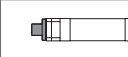

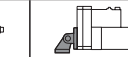


MEQI — 50 L05 — 200 — BC — S 56

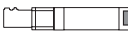

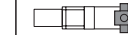



型號	規格	螺桿導程	行程	規格	馬達位置	法蘭面 (馬達安裝用)				
32	L01	1 mm	100~400	32	BC	M	三菱	10	50/100W 伺服	32, 40
		2 mm	100~600	40	BA					
	L05	5 mm	100~800	50						
		L10	10 mm	100~1000	63					
40	L10	10 mm	100~800	50	P	國際	10	50/100W 伺服	32, 40	
50										20
63	L20	20 mm	100~1000	63	S	金器	42	□42 步進 (*2)	32, 40	
63										B

*1. 標準品不附馬達，法蘭面搭配馬達廠牌請參「馬達選用一覽表」4-122 頁。




*2. 步進馬達無煞車。

■ 配件 & 接頭 / 訂購代號

配件							
代號	LB (安裝需購買 2 個)	LC (安裝需購買 2 個)	CA	CB	CDB (另購 CB+ 插銷)	FAC	FBC
安裝示意 規格							
32	LB-Q2-32	LC-EQ1-32	CA-Q2-32	CB-Q2-32	CDB-Q2-32	FAC-Q2-32	FAC-Q2-32
40	LB-Q2-40	LC-EQ1-40	CA-Q2-40	CB-Q2-40	CDB-Q2-40	FAC-Q2-40	FAC-Q2-40
50	LB-Q2-50	LC-EQ1-50	CA-Q2-50	CB-Q2-50	CDB-Q2-50	FAC-Q2-50	FAC-Q2-50
63	LB-Q2-63	LC-EQ1-63	CA-Q2-63	CB-Q2-63	CDB-Q2-63	FAC-Q2-63	FAC-Q2-63

配件			接頭			
代號	TFA	TFB	TC	Y	I	YS (Y+ 浮動彈簧插銷)
安裝示意 規格						
32	TFA-EQ1-32		TC-EQ1-32	Y-Q2-32	I-Q2-32	YS-Q2-32
40	TFA-EQ1-40		TC-EQ1-40	Y-Q2-40	I-Q2-40	YS-Q2-40
50	TFA-EQ1-50		TC-EQ1-50	Y-Q2-50	I-Q2-50	YS-Q2-50
63	TFA-EQ1-63		TC-EQ1-63			

■ 插銷 / 訂購代號

適用	YS 接頭	Y&I 接頭	CA&CB 配件
代號	PIN-S	PIN-Y-P (含開口銷)	PIN-CB-P (含開口銷)
圖示 規格			
32	PIN-Q2-32-S	PIN-Q2-32-2-P	PIN-Q2-32-1-P
40	PIN-Q2-40-S	PIN-Q2-40-2-P	PIN-Q2-40-1-P
50	PIN-Q2-50-S	PIN-Q2-50-2-P	PIN-Q2-50-1-P
63			PIN-Q2-63-1-P

■ 訂購範例 / 自行組立

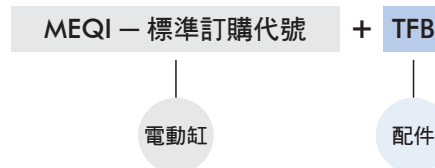
規格 50 的 LB 配件、Y 接頭、插銷。

No.	訂購代號	數量
1	LB-Q2-50	2
2	Y-Q2-50	1
3	PIN-Q2-50-2-P	1

* 單獨訂購配件 / 接頭 / 插銷，請依上表訂購代號各別下單。

■ 訂購範例 / 原廠組立

△ 以符號「+」區隔電動缸與配件。

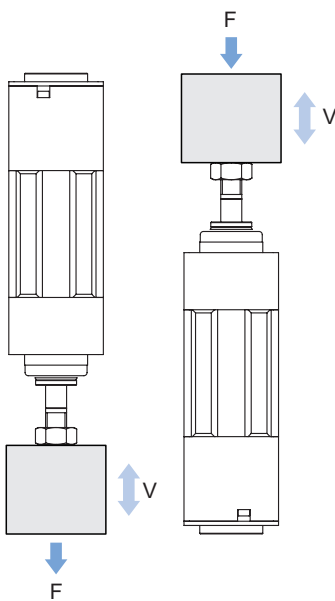


壽命 - 軸向力關係圖

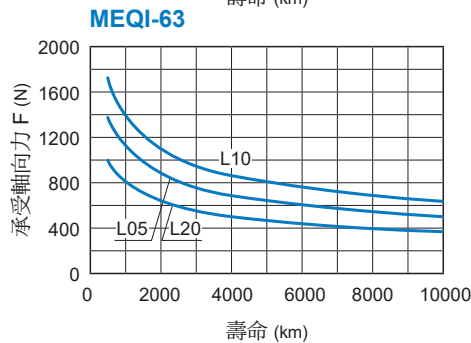
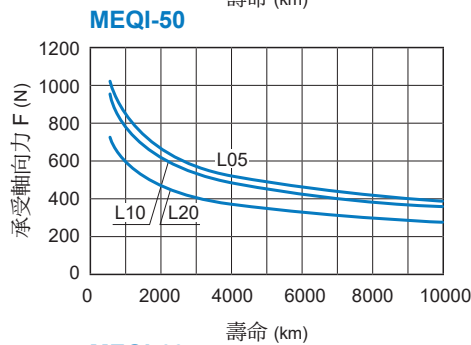
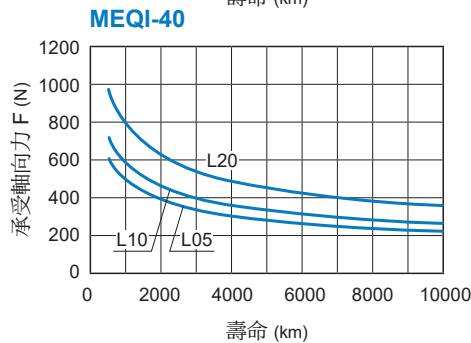
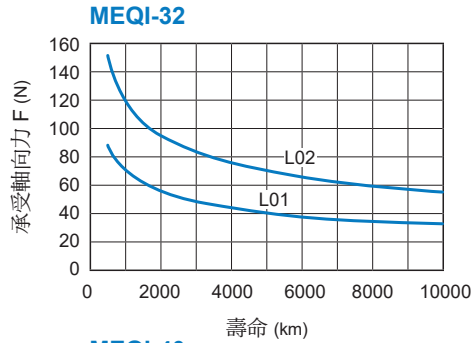
電缸如下圖承受軸向力 F 時，產品預期壽命可於表中查得。
環境條件為室溫 25 度，螺桿與軸承的安全係數採 1.5。

速度 - 行程關係圖

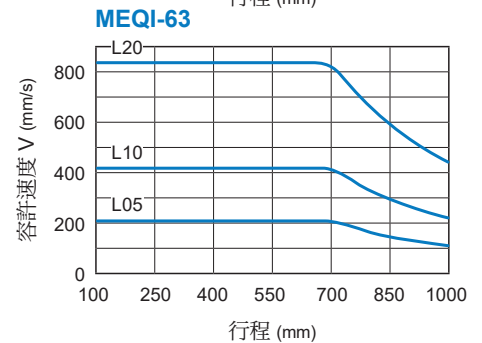
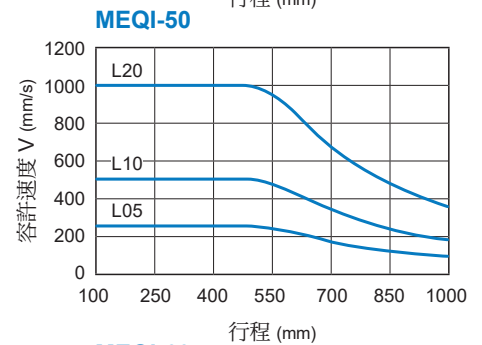
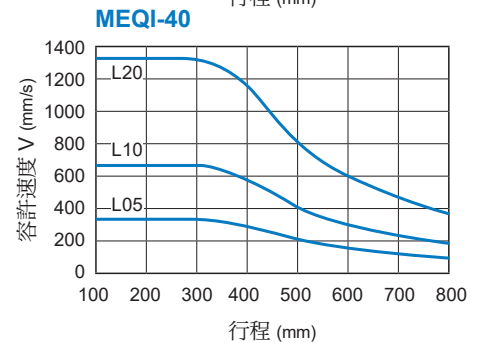
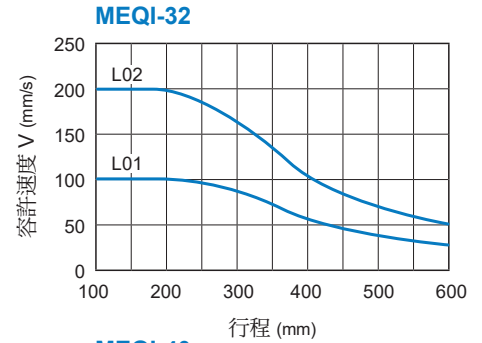
軸心往復速度容許極限與產品行程的關係如右圖。



壽命 - 承受軸向力關係圖



容許速度 - 行程關係圖

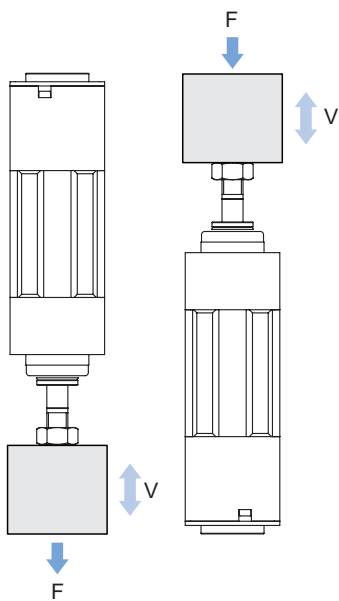


馬達轉速 - 軸向出力關係圖

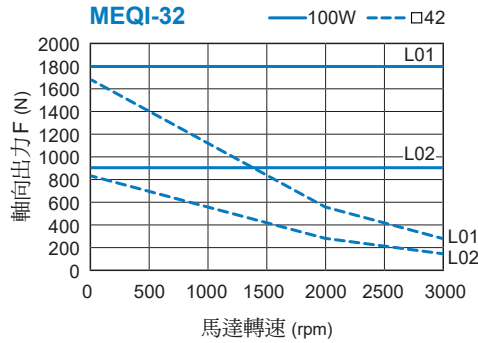
右表為馬達轉速 / 軸向出力關係圖，預設齒輪比 1:1。

馬達轉速 - 軸向移動速度關係圖

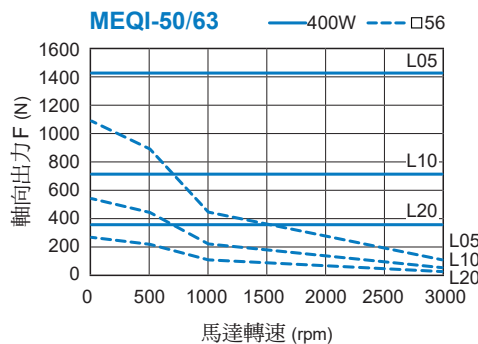
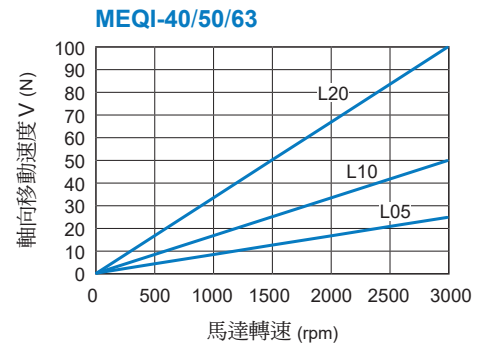
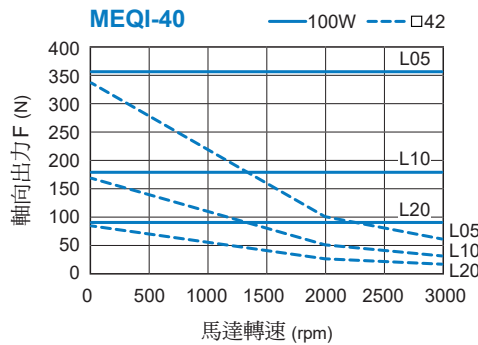
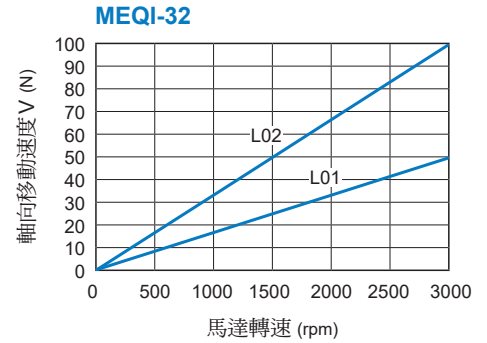
右表為馬達轉速 / 軸向移動速度關係圖，預設齒輪比 1:1。



馬達轉速 - 軸向出力關係圖



馬達轉速 - 軸向移動速度關係圖

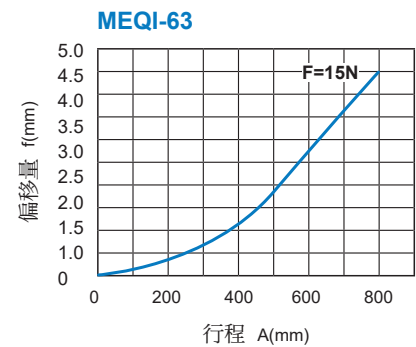
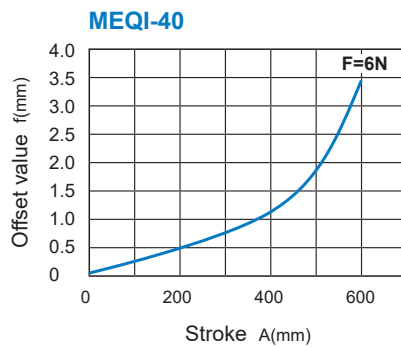
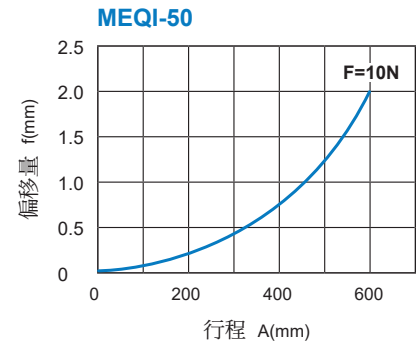
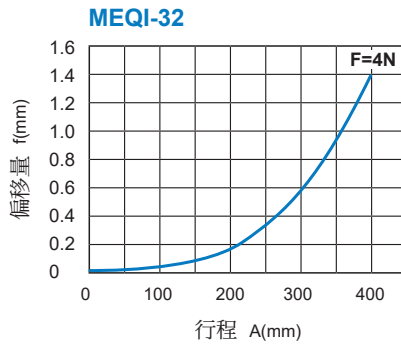
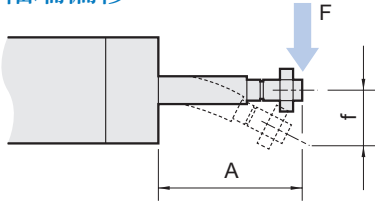


MEQI 性能圖表 & 重量

ISO 15552 標準電動缸 (不附馬達)



軸端偏移



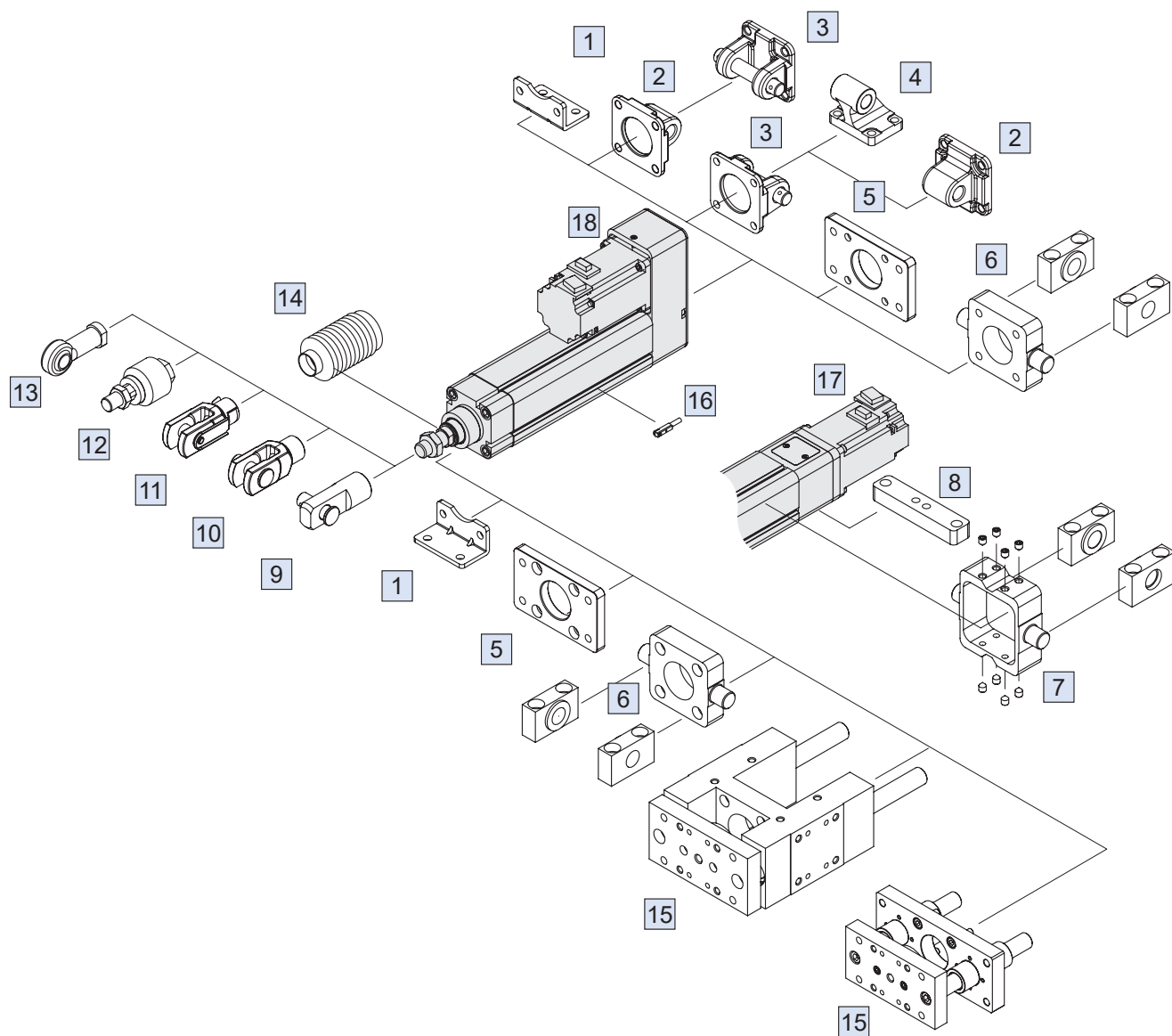
重量

單位: kg

型號	基本重量 MEQI - 32	每增加 100mm 行程 MEQI - 32	基本重量 MEQI - 40	每增加 100mm 行程 MEQI - 40	基本重量 MEQI - 50	每增加 100mm 行程 MEQI - 50	基本重量 MEQI - 63	每增加 100mm 行程 MEQI - 63
規格								
馬達位置	BC: 1.10	0.43	2	0.53	2.58	0.73	4.15	0.99
	BA: 1.25	0.43	2	0.53	2.99	0.73	4.39	0.99

型號	LB	LC	CA	CB	CDB	FAC / FBC
規格						
32	0.16	0.05	0.22	0.19	0.17	0.24
40	0.21	0.05	0.25	0.22	0.23	0.30
50	0.32	0.06	0.39	0.35	0.46	0.46
63	0.40	0.08	0.67	0.54	0.55	0.68

型號	TC	TFA / TFB	Y	I	插銷		YS
					Y / I	CA / CB	
規格							
32	0.21	0.20	0.07	0.09	0.02	0.04	0.02
40	0.43	0.40	0.12	0.14	0.03	0.06	0.03
50	0.51	0.61	0.27	0.34	0.08	0.07	0.07
63	0.80	1.20	0.27	0.33	0.08	0.15	0.07



No.	安裝配件	頁次
1	LB 安裝配件	4-87
2	CA 安裝配件	4-89
3	CB 安裝配件	4-89
4	CDB 安裝配件	4-90
5	FAC/FBC 安裝配件	4-88
6	TFA/TFB 安裝配件	4-91
7	TC 安裝配件	4-90
8	LC 接頭配件	4-87
9	I+PIN 接頭配件	4-92
10	Y+PIN 接頭配件	4-92

No.	安裝配件	頁次
11	YS 接頭配件	4-92
12	MFC 浮動接頭	8-2 (第二冊)
13	PHS 魚眼接頭	8-6 (第二冊)
14	防塵套 #5	—
15	加裝 MGTB/TU/TX 導桿座	4-39 (第二冊)
16	RDFE 傳感器	5-11
17	BC 馬達直結	4-86
18	BA 馬達轉折	4-86

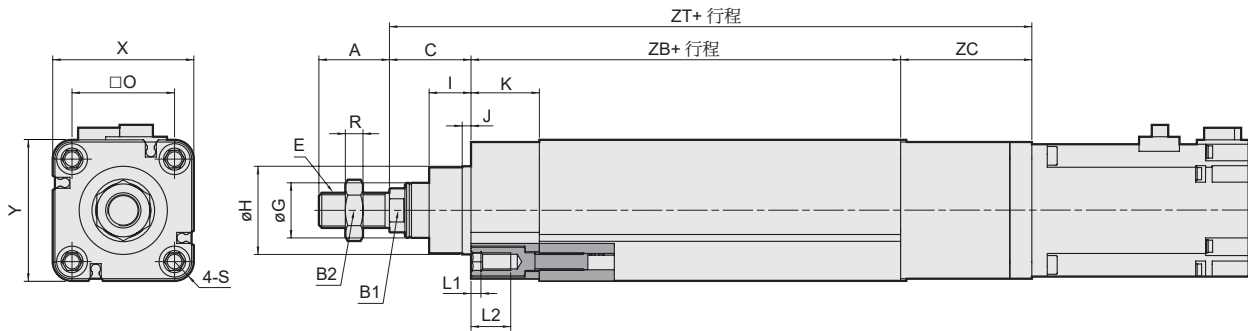
MEQI 外觀尺寸 32~63

ISO 15552 標準電動缸 (不附馬達)



BC

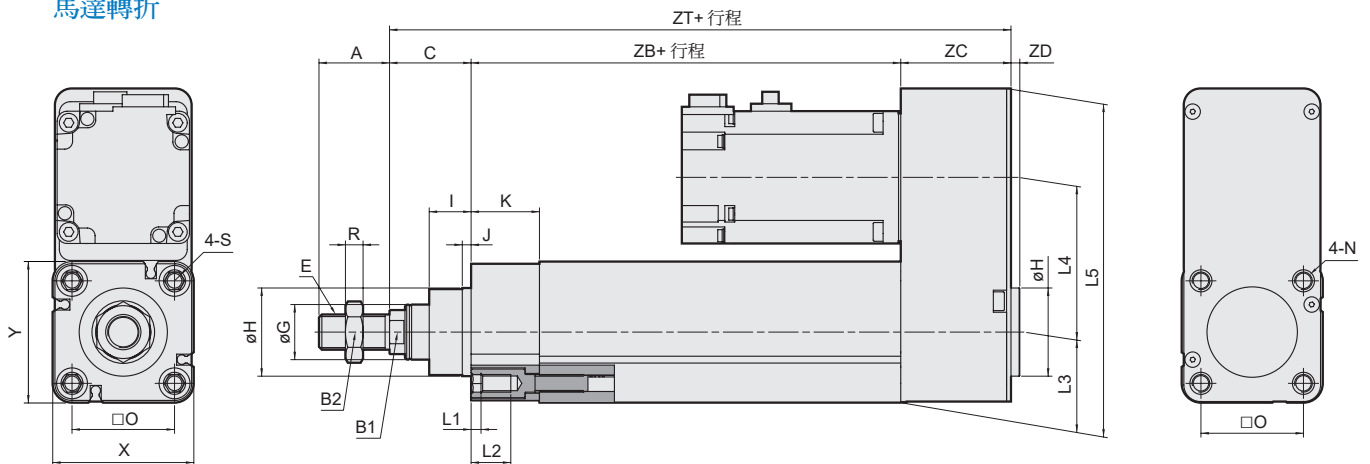
馬達直結



代號 規格	A	B1	B2	C	E	G	H	I	J	K	L1	L2	O	R	S	X	Y	ZB	ZC	ZT
32	22	10	17	25.5	M10×1.25	20	30	10	5	27	4.5	17	32.5	8	M6×1.0	45	48.5	87	51.0	163.5
40	24	13	19	30.5	M12×1.25	20	35	12	4	30	4.5	17	38	6	M6×1.0	53	56	131	46.5	177.5
50	32	17	24	37	M16×1.5	25	40	19	4	31	4.5	18	46.5	8	M8×1.25	64	64	152	59.5	248.5
63	32	17	24	37	M16×1.5	30	45	19	4	35	4.5	18	56.5	8	M8×1.25	77	77	162	64.0	263.0

BA

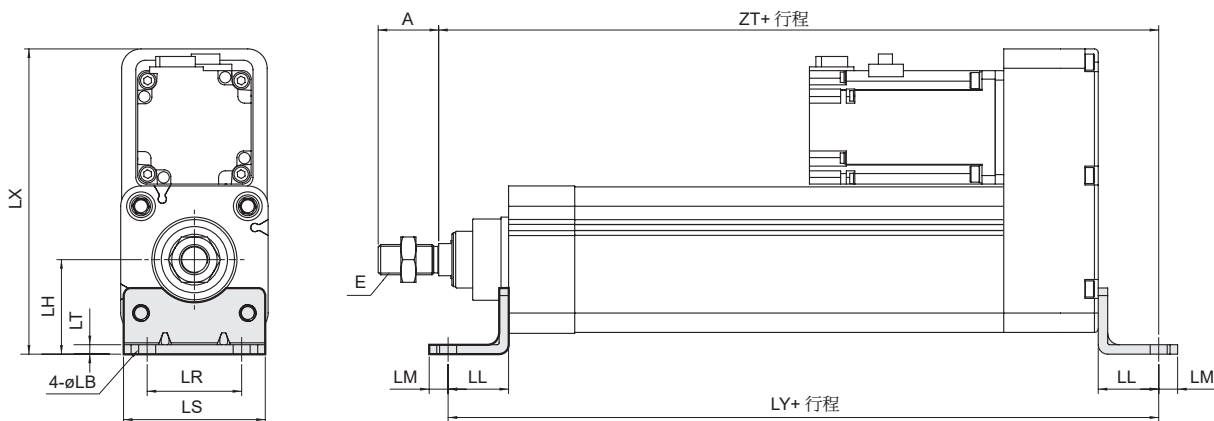
馬達轉折



代號 規格	A	B1	B2	C	E	G	H	I	J	K	L1	L2	L3	L4	L5	N	O	R	S	X	Y	ZB	ZC	ZD	ZT
32	22	10	17	25.5	M10×1.25	20	30	10	5	27	4.5	17	24.5	48	100	M6×1.0×16L	32.5	8	M6×1.0	45	48.5	87	42	4	154.5
40	24	13	19	30.5	M12×1.25	20	35	12	4	30	4.5	17	28	51	108.5	M6×1.0×16L	38	6	M6×1.0	53	56	131	39	4	170
50	32	17	24	37	M16×1.5	25	40	19	4	31	4.5	18	32	70	142.5	M8×1.25×18L	46.5	8	M8×1.25	64	64	152	50	4	239
63	32	17	24	37	M16×1.5	30	45	19	4	35	4.5	18	39	70	150.5	M8×1.25×12L	56.5	8	M8×1.25	78	78	162	50	4	249

LB

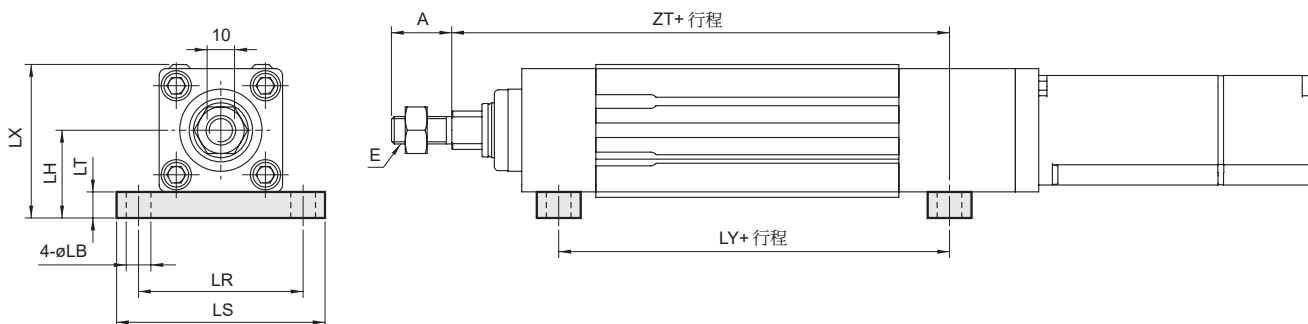
* 僅適用 (BA) 馬達轉折型



代號 規格	A	E	LB	LH	LL	LM	LR	LS	LT	LX	LY	ZT
32	22	M10×1.25	7	32	24	8	32	46.5	5	107.5	177	178.5
40	24	M12×1.25	9	36	28	10	36	53	5	116.5	226	228
50	32	M16×1.5	9	45	32	10	45	65	5	163.0	266	271
63	32	M16×1.5	9	50	32	10	50	75	5	161.5	276	281

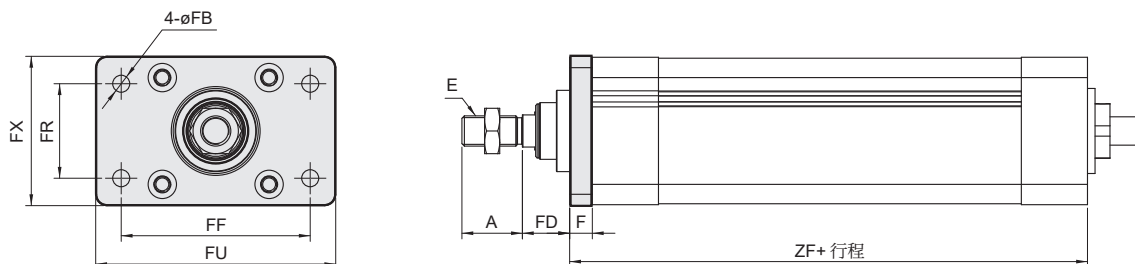
LC

* 僅適用 (BC) 馬達直結型



代號 規格	A	E	LB	LH	LR	LS	LT	LX	LY	ZT
32	22	M10×1.25	9	32	60	76	9.5	56	92	131
40	24	M12×1.25	9	36	68	84	9.5	64	144	189.5
50	32	M16×1.5	9	45	81	94	14	77	168	221
63	32	M16×1.5	9	50	92	110	12.5	88.5	176.5	231

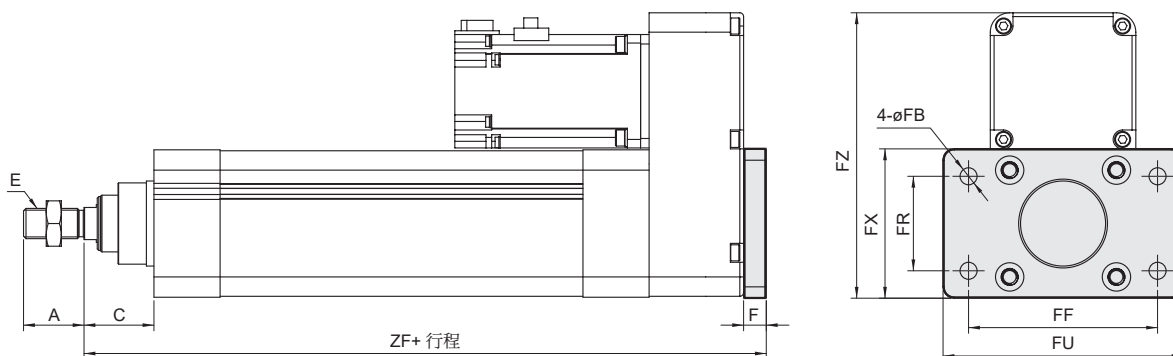
FAC



代號 規格	A	E	F	FB	FD	FF	FR	FU	FX	ZF
32	22	M10×1.25	10	7	15.5	64	32	79	50	97
40	24	M12×1.25	10	9	20.5	72	36	90	52	141
50	32	M16×1.5	12	9	25	90	45	112	67	164
63	32	M16×1.5	12	9	25	100	50	127	79	174

FBC

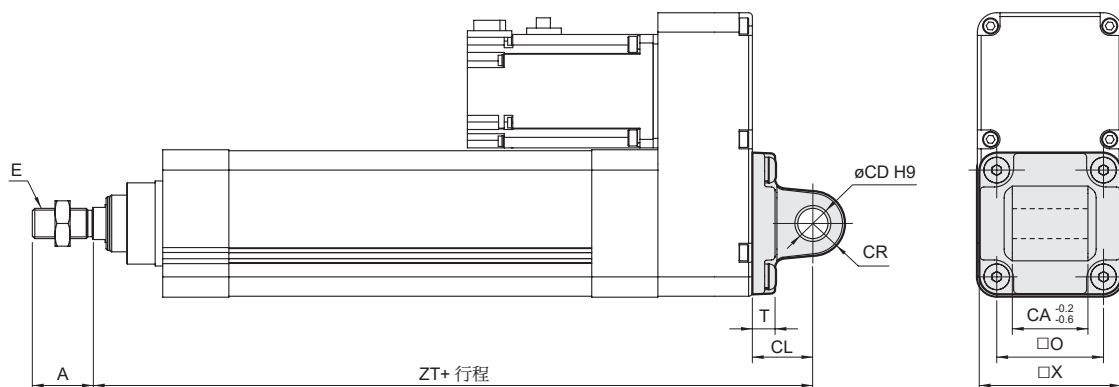
* 僅適用 (BA) 馬達轉折型



代號 規格	A	C	E	F	FB	FF	FR	FU	FX	FZ	ZF
32	22	25.5	M10×1.25	10	7	64	32	79	50	100.5	164.5
40	24	30.5	M12×1.25	10	9	72	36	90	52	106.5	210.5
50	32	37	M16×1.5	12	9	90	45	112	67	151.5	251
63	32	37	M16×1.5	12	9	100	50	127	79	151.0	261

CA

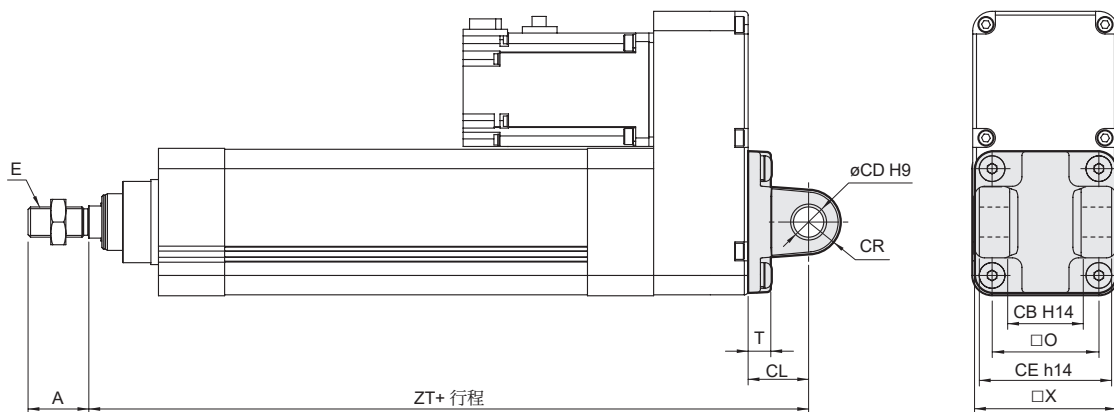
* 僅適用 (BA) 馬達轉折型



代號 規格	A	CA	CD	CL	CR	E	O	T	X	ZT
32	22	26	10	22	R10.5	M10×1.25	32.5	10	46.5	176.5
40	24	28	12	25	R12	M12×1.25	38	10	54	225.5
50	32	32	12	27	R13	M16×1.5	46.5	12	64	266
63	32	40	16	32	R17	M16×1.5	56.5	12	75	281

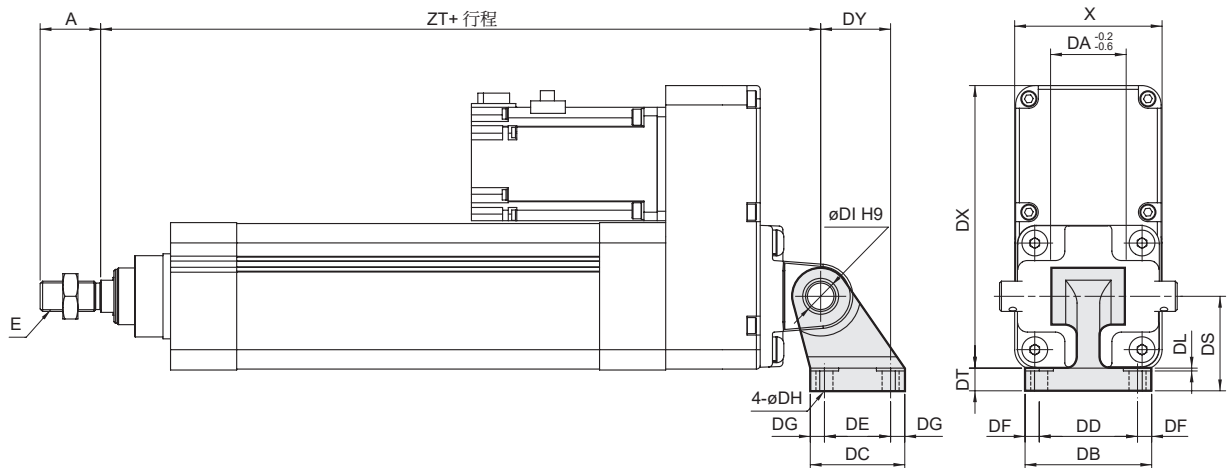
CB

* 僅適用 (BA) 馬達轉折型



代號 規格	A	CB	CD	CE	CL	CR	E	O	T	X	ZT
32	22	26	10	45	22	R10.5	M10×1.25	32.5	10	46.5	176.5
40	24	28	12	52	25	R12	M12×1.25	38	10	54	225.5
50	32	32	12	60	27	R13	M16×1.5	46.5	12	64	266
63	32	40	16	70	32	R17	M16×1.5	56.5	12	75	281

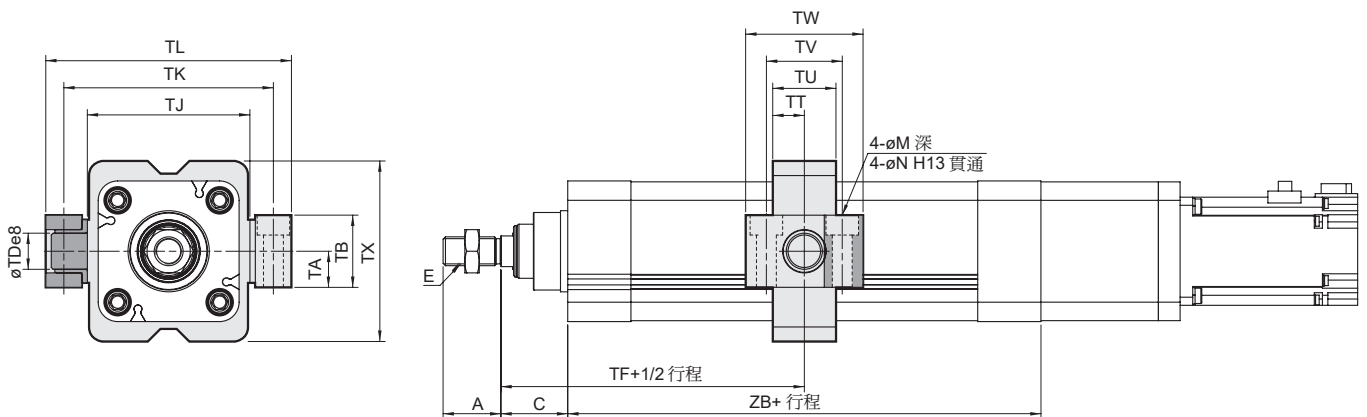
CDB (另購 CB+ 插銷) * 僅適用 (BA) 馬達轉折型



代號 規格	A	DA	DB	DC	DD	DE	DF	DG	DH	DI	DL	DS	DT	DX	DY	E	X	ZT
32	22	26	50	30	38	18	6	6	6.6	10	1.5	32	8	101	21	M10×1.25	45	176.5
40	24	28	54	35	41	22	6.5	6.5	6.6	12	1.5	36	10	116.5	24	M12×1.25	53	225.5
50	32	32	65	45	50	30	7.5	7.5	9	12	1.5	45	12	151.0	33	M16×1.5	64	266
63	32	40	67	50	52	35	7.5	7.5	9	16	1.5	50	12	149.5	37	M16×1.5	78	281

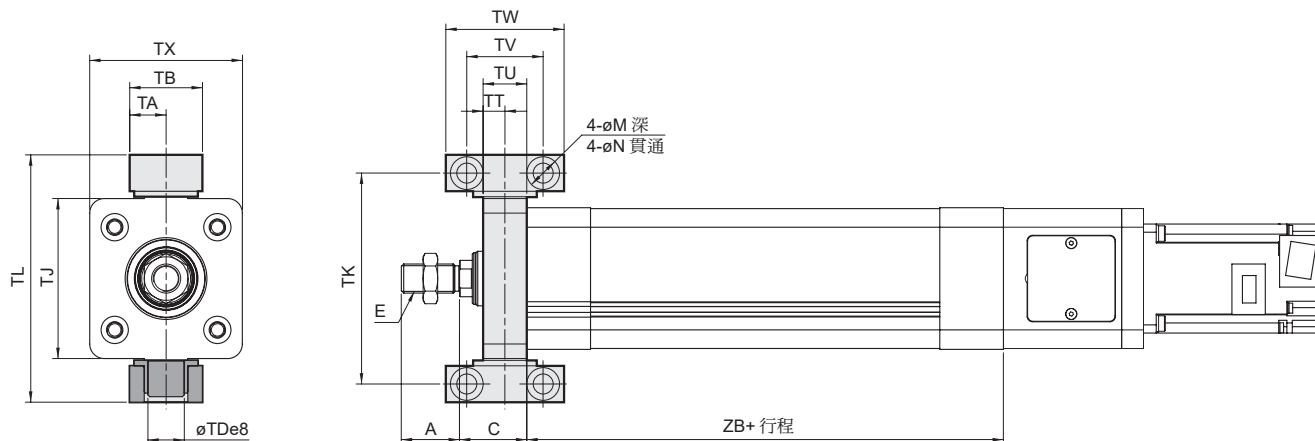
TC

* 搭配 (BA) 馬達轉折型，行程需超過 250mm



代號 規格	A	C	E	M	N	TA	TB	TD	TF	TJ	TK	TL	TT	TU	TV	TW	TX	ZB
32	22	25.5	M10×1.25	11×6.8	6.6	15	30	12	44.5	50	71	86	12.5	25	32	46	65	87
40	24	30.5	M12×1.25	15×8.8	9	18	36	16	64	63	87	105	14	28	36	55	75	131
50	32	37	M16×1.5	15×9	9	18	36	16	113	75	99	117	16	32	36	55	85	152
63	32	37	M16×1.5	18×11	11	20	40	20	118	90	116	136	17.5	35	42	65	100	162

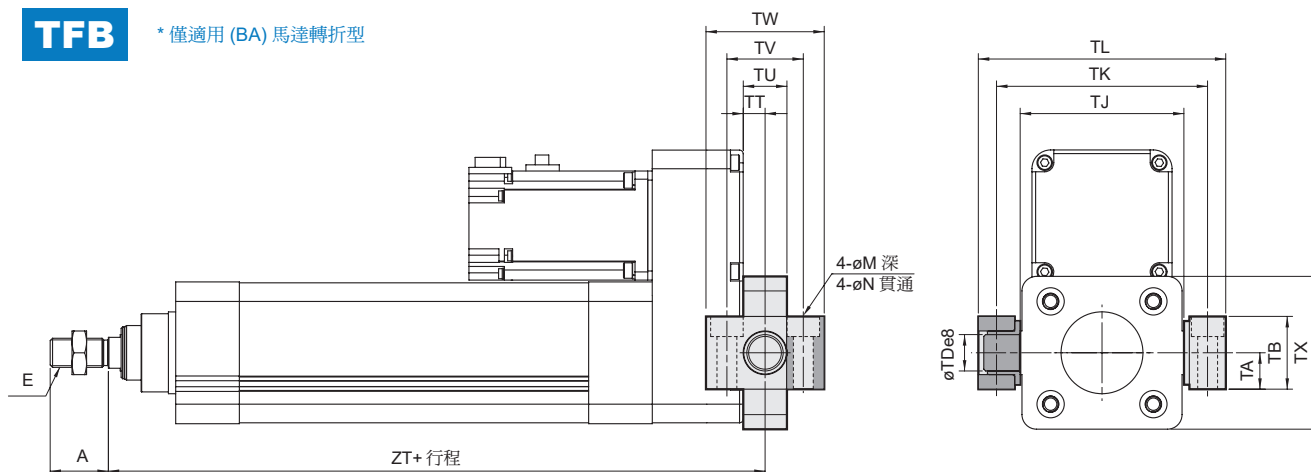
TFA



代號 規格	A	C	E	M	N	TA	TB	TD	TJ	TK	TL	TT	TU	TV	TW	TX	ZB
32	22	25.5	M10×1.25	11×6.8	6.4	15	30	12	50	71	90	7	14	32	46	65	87
40	24	30.5	M12×1.25	15×8.8	9	18	36	16	63	87	105	10	20	36	55	54	131
50	32	37	M16×1.5	15×9	9	18	36	16	75	99	117	9.5	19	36	55	69	152
63	32	37	M16×1.5	18×11	11	20	40	20	90	116	136	12	24	42	65	84	162

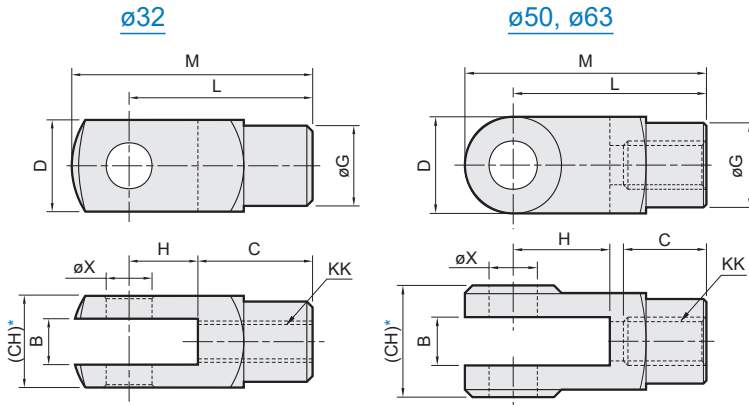
TFB

* 僅適用 (BA) 馬達轉折型

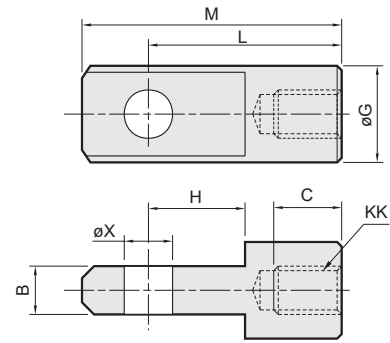


代號 規格	A	E	M	N	TA	TB	TD	TJ	TK	TL	TT	TU	TV	TW	TX	ZT
32	22	M10×1.25	11×6.8	6.4	15	30	12	50	71	90	7	14	32	46	65	161.5
40	24	M12×1.25	15×8.8	9	18	36	16	63	87	105	10	20	36	55	54	210.5
50	32	M16×1.5	15×9	9	18	36	16	75	99	117	9.5	19	36	55	69	248.5
63	32	M16×1.5	18×11	11	20	40	20	90	116	136	12	24	42	65	84	261.0

Y 接頭



I 接頭

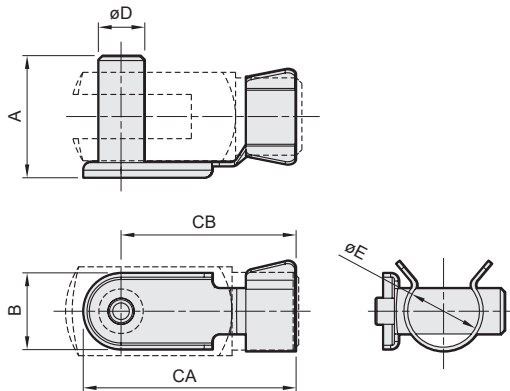


* 鑄造素材面，請勿當配合面使用。如有需要，請洽業務。

代號 內徑	B		C		CH		D		G		H		KK		L		M		X ^{H9}
	Y	I	Y	I	Y	I	Y	I	Y	I	Y	I	Y	I	Y	I	Y	I	
32	10 ^{+0.5/+0.15}	10 ^{-0.1/-0.2}	20	17	19	—	19	—	ø18	ø20	20	15	M10×1.25	40	40	52	52	ø10 ^{+0.04/0}	
40	12 ^{+0.5/+0.15}	12 ^{-0.1/-0.2}	24	21	22	—	22	—	ø20	ø24	24	18	M12×1.25	48	48	62	62	ø12 ^{+0.04/0}	
50	16 ^{+0.3/+0.1}	16 ^{-0.1/-0.3}	28	23	32	—	32	—	ø28	ø32	32	32	M16×1.5	64	64	89	86	ø16 ^{+0.04/0}	
63	16 ^{+0.3/+0.1}	16 ^{-0.1/-0.3}	28	23	32	—	32	—	ø28	ø32	32	32	M16×1.5	64	64	89	86	ø16 ^{+0.04/0}	

插銷

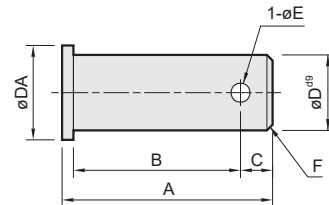
S



浮動彈簧插銷尺寸表

代號 內徑	A	B	CA	CB	D ^{d9}	E
32	26	14	45	38	ø10 ^{-0.04/-0.07}	17
40	31	16	54	46	ø12 ^{-0.05/-0.09}	19
50,63	42	20	70	60	ø16 ^{-0.05/-0.09}	27

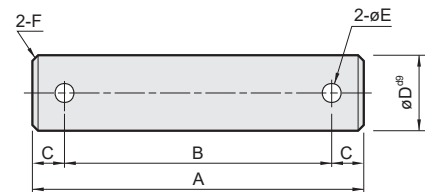
P



Y & I 型接頭用插銷尺寸表

代號 內徑	A	B	C	D ^{d9}	DA	E	F	開口銷
32	30	25	3.5	ø10 ^{-0.06/-0.09}	14	3.2	1	3.2×20L
40	37	30	5	ø12 ^{-0.06/-0.09}	16	3.2	1	3.2×20L
50,63	47	37	7	ø16 ^{-0.05/-0.09}	22	4	1	4×25L

P



CA & CB 型配件用插銷尺寸表

代號 內徑	A	B	C	D ^{d9}	E	F	開口銷
32	69	55	7	ø10 ^{-0.05/-0.09}	4	1.0	4×20L
40	76	62	7	ø12 ^{-0.05/-0.09}	4	1.0	4×20L
50	84	70	7	ø12 ^{-0.05/-0.09}	4	1.0	4×20L
63	94	80	7	ø16 ^{-0.05/-0.09}	4	1.0	4×30L