

MEQYC-65 系列

電動缸－螺桿驅動 (附馬達)



規格：

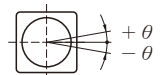
型號	MEQYC-65		
位置重複精度 (mm)	±0.01		
螺桿導程 (mm)	5	10	20
最高速度 (mm/s) ※1	250	500	1000
最大可搬重量 (kg)	水平使用	110	88
	垂直使用	30	20
定格推力 (N)	791	395	197
標準行程 (mm) ※2	50~500 / 50 間隔		
馬達尺寸 (mm)	□56		
滾珠螺桿規格 (mm)	C7 φ16		
防止迴轉精度 (θ) ※3	±1°		

※1. 行程超過 300 時，會產生螺桿偏擺，此時請將速度調降。

※2. 此處最高速度為軟體移動速度設定為 100% 時。

※3. 使用時請避免活塞桿承受迴轉扭力，因為有可能會造成防轉塊變形，導致自動開關反應異常，內部滑軌變形，進而造成增加作動阻抗。

出力桿的防止迴轉精度



電動缸 / 訂購代號：

MEQYC-65 — L05 — 100 — M — TC100 — 03 — A0001

型號	規格	特殊樣式			
螺桿廠牌	螺桿導程	行程	馬達位置	對應控制器	線長
L 標準台製	05 5 mm 10 10 mm 20 20 mm	50~500 mm 50 mm 間隔	M 馬達直結 BM 馬達下折 BW 馬達上折 BR 馬達右折 BL 馬達左折	TC100 ※ 規格請參 4-126 頁。	01 1m 03 3m 05 5m 10 10m ※ 標配為 3m

控制器 / 訂購代號：

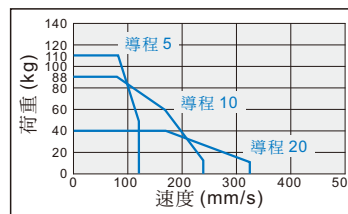
TC100 — 03

控制器	線長
TC100	— 不附線 01 1m 03 3m 05 5m 10 10m

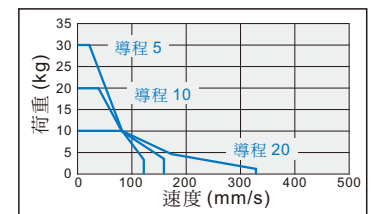
※ 標配為 3m

速度-荷重曲線表：

水平使用



垂直使用



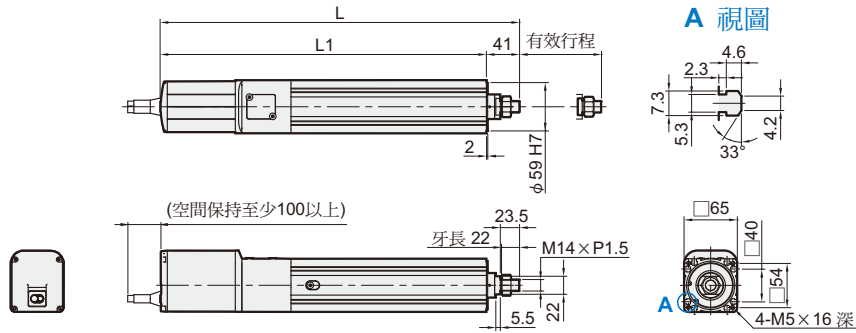
MEQYC-65 外觀尺寸

電動缸－螺桿驅動 (附馬達)



M

馬達直結

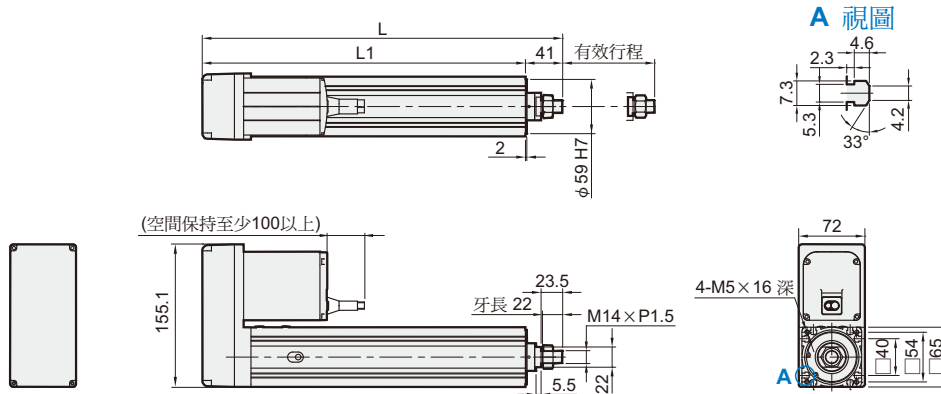


單位:mm

行程	50	100	150	200	250	300	350	400	450	500
L	389	439	489	539	589	639	689	739	789	839
L1	348	398	448	498	548	598	648	698	748	798
KG	4	4.26	4.52	4.78	5.03	5.29	5.55	5.81	6.07	6.32

BW

馬達上折

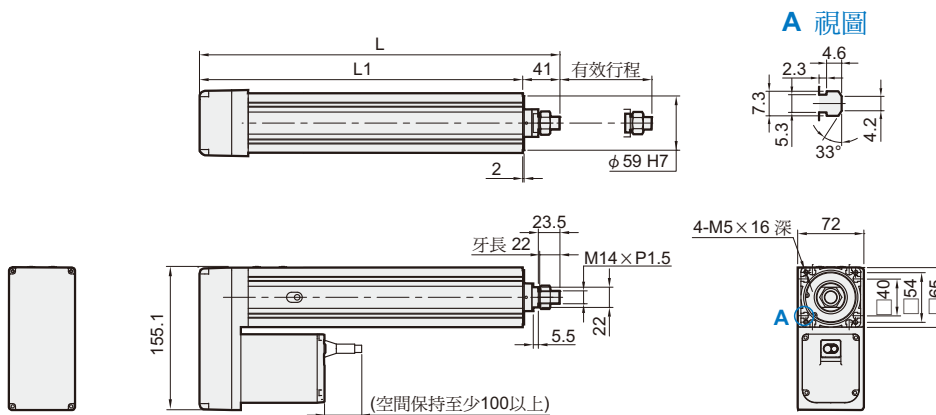


單位:mm

行程	50	100	150	200	250	300	350	400	450	500
L	282	332	382	432	482	532	582	632	682	732
L1	241	291	341	391	441	491	541	591	641	691
KG	5	5.26	5.52	5.78	6.03	6.29	6.55	6.81	7.07	7.32

BM

馬達下折



單位:mm

行程	50	100	150	200	250	300	350	400	450	500
L	282	332	382	432	482	532	582	632	682	732
L1	241	291	341	391	441	491	541	591	641	691
KG	5	5.26	5.52	5.78	6.03	6.29	6.55	6.81	7.07	7.32

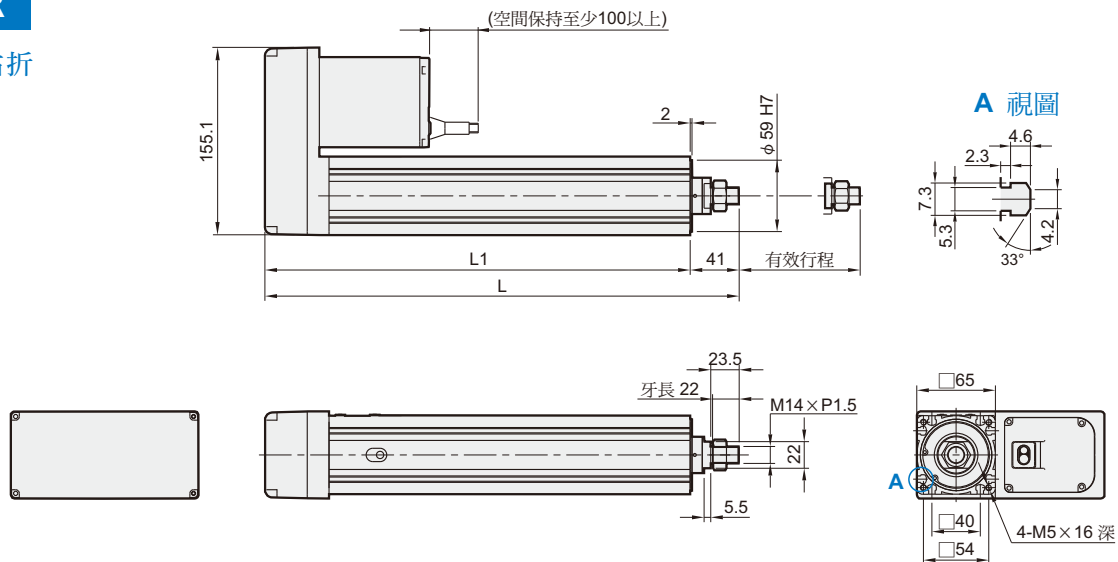
MEQYC-65 外觀尺寸

電動缸—螺桿驅動 (附馬達)



BR

馬達右折

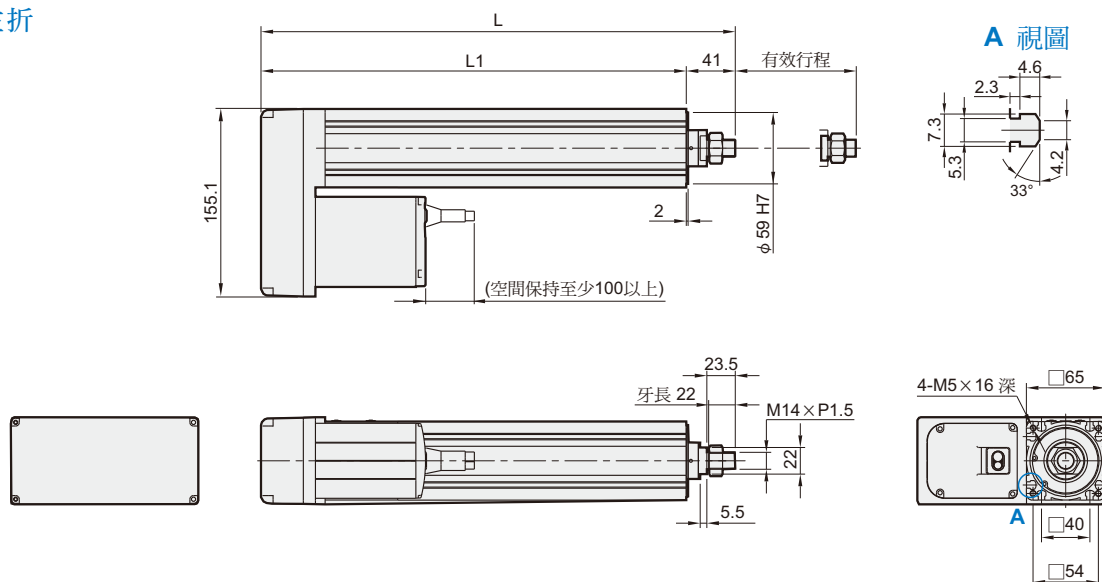


單位:mm

行程	50	100	150	200	250	300	350	400	450	500
L	282	332	382	432	482	532	582	632	682	732
L1	241	291	341	391	441	491	541	591	641	691
KG	5	5.26	5.52	5.78	6.03	6.29	6.55	6.81	7.07	7.32

BL

馬達左折



單位:mm

行程	50	100	150	200	250	300	350	400	450	500
L	282	332	382	432	482	532	582	632	682	732
L1	241	291	341	391	441	491	541	591	641	691
KG	5	5.26	5.52	5.78	6.03	6.29	6.55	6.81	7.07	7.32