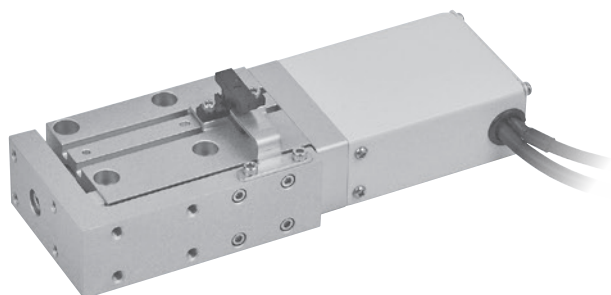


# MESH2 系列

微型電動缸 (附馬達)



馬達類型	步進馬達	驅動類型	滾珠螺桿
使用環境	標準	導軌類型	線性滑軌

## 規格

型號	MESH2			
規格	16	20		
位置重複精度 (mm)	±0.02			
螺桿導程 (mm)	2	2	8	
最高速度 *1	馬達 SM/ BM (mm/s)	≤50	≤100	≤400
	馬達 OBM (mm/s)	≤50		≤200
工作載重 *2	水平使用 (kg)	3	6	1.5
	垂直使用 (kg)	0.8	1.8	0.8
工作推力 *1,3,4	(N)	24 ~ 68	64 ~ 195	18 ~ 48
行程 (mm)	30 / 50			
馬達尺寸 (mm)	□20	□28		
控制器電壓	DC 24V±10%			
槽型光電傳感器	RLT (規格請參 5-16 頁)			

- \*1. 速度和推力會根據電纜長度、負載、行程與安裝條件而變化。
- \*2. 工作負載能力會根據速度提升而降低。
- \*3. 推力誤差範圍 ±20%。
- \*4. 推力輸出區間為 30%~90%。

## 訂購代號

**MESH2 - 16 L02 - 30 - CK10 03 N 015**

型號	規格	螺桿導程	行程	控制器	馬達	馬達電源 + 編碼線長	接點方式	I/O 線長
	16	L02	30	CK10	SM	01	N	015
	20	L02	50	CM10 *1	OBM	015	NPN	1.5 m
		L08		CM20 *1	BM	03		3 m
						05		

\* 不適用於 CM10  
\* 標配為 1.5 m  
\* 不適用於 CM10  
\* 標配為 3 m  
\*1. 需搭配傳感器。  
\*2. 僅適用 CM10 / CM20 線長 1m。  
\*3. 僅適用 CK10 線長 1.5m。

## 傳感器組 / 訂購代號

**RZ - ES3 - N**

傳感器組	傳感器樣式	
	N	NPN
	P	PNP

\* 含 RLT 傳感器、傳感器固定座、螺栓、螺帽和線材 2m。

## 配件包 / 訂購代號

**AK - ES3 - 16**

配件包	規格
	16
	20

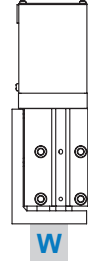
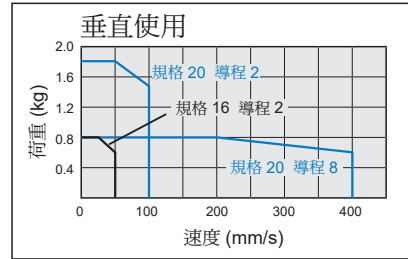
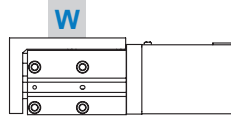
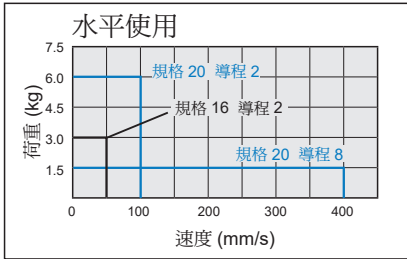
\* 含光遮片、螺栓。

# MESH2 性能圖表 & 配件

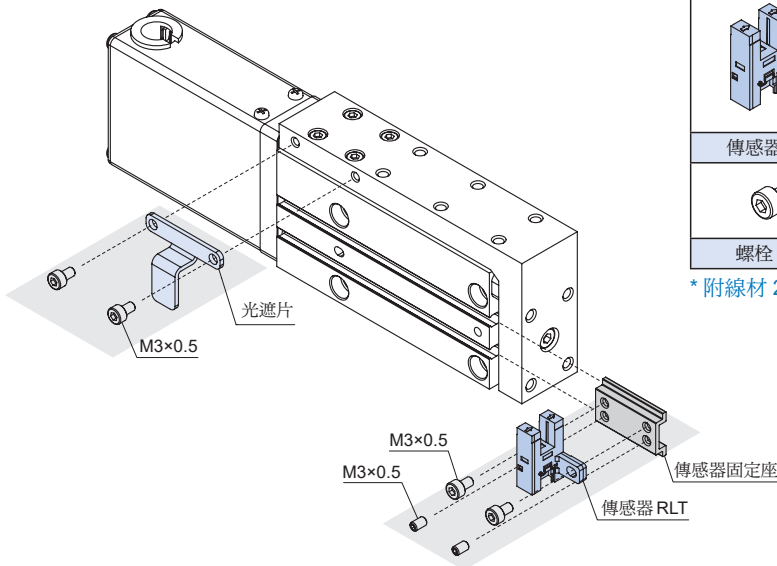


## 微型電動缸 (附馬達)

### 速度 - 荷重曲線表



### 槽型光電傳感器安裝



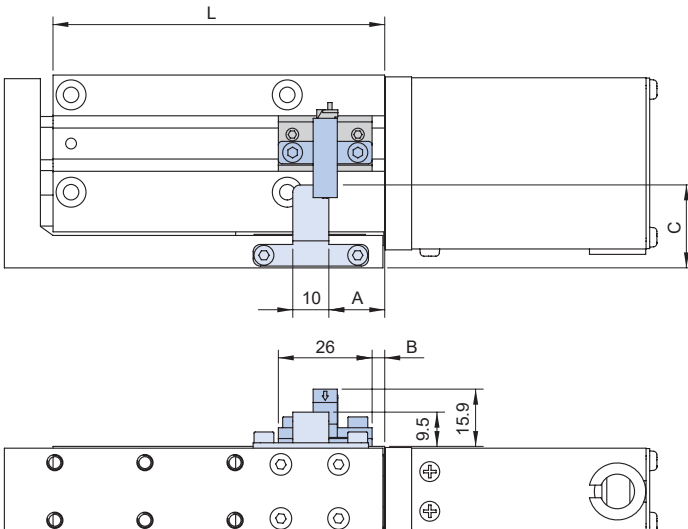
#### 傳感器組

傳感器 (x1)	傳感器固定座 (x1)
螺絲 (x2)	螺絲 (x2)

#### 配件包

光遮片 (x1)
螺絲 (x2)

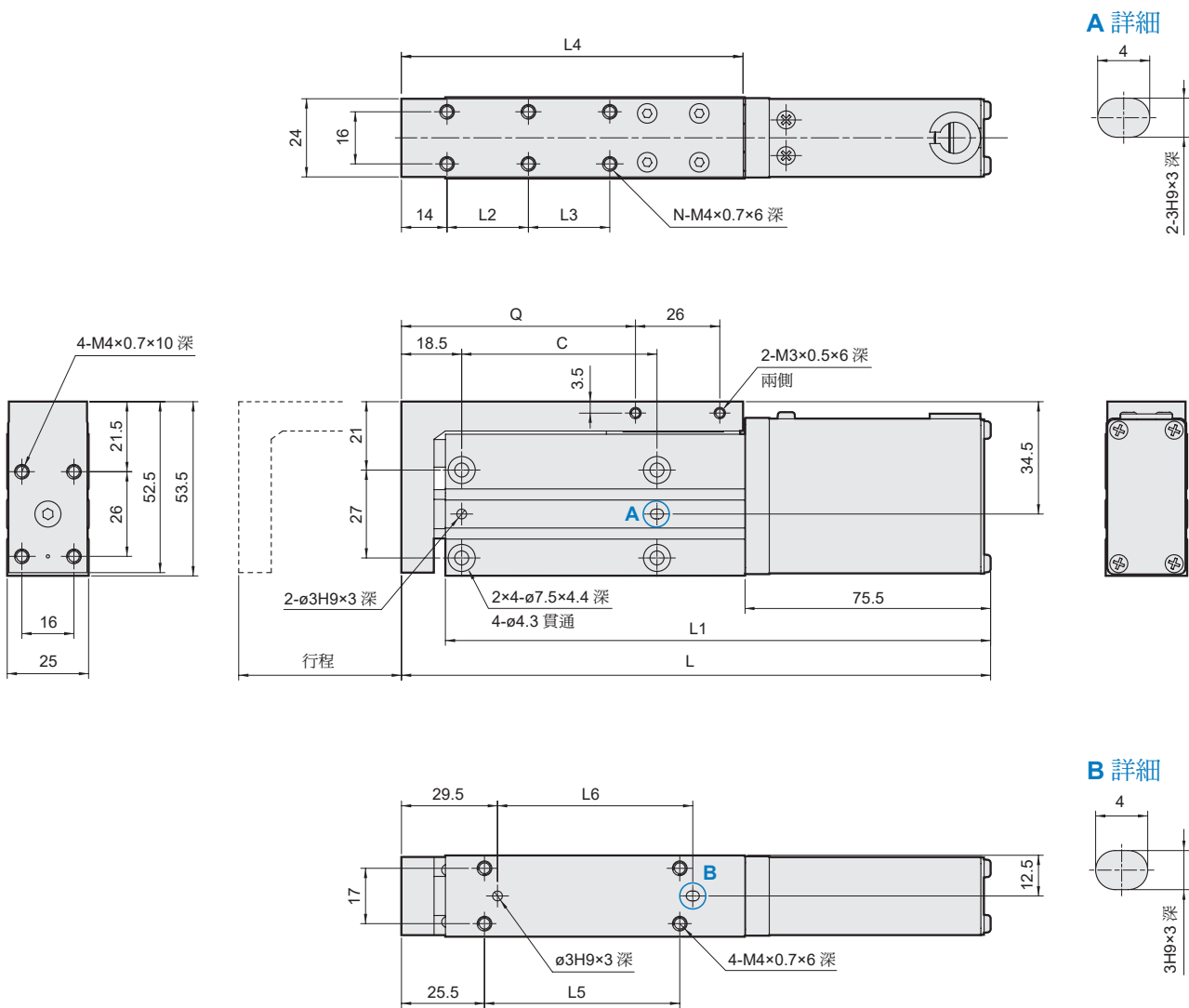
\* 附線材 2m



代號 行程 規格	L			
	A	B	C	
16	15.5	3.5	23	30 72 92
25	13.5	1.5	31	82.5 102.5

# MESH2 外觀尺寸 16

微型電動缸 (附馬達)

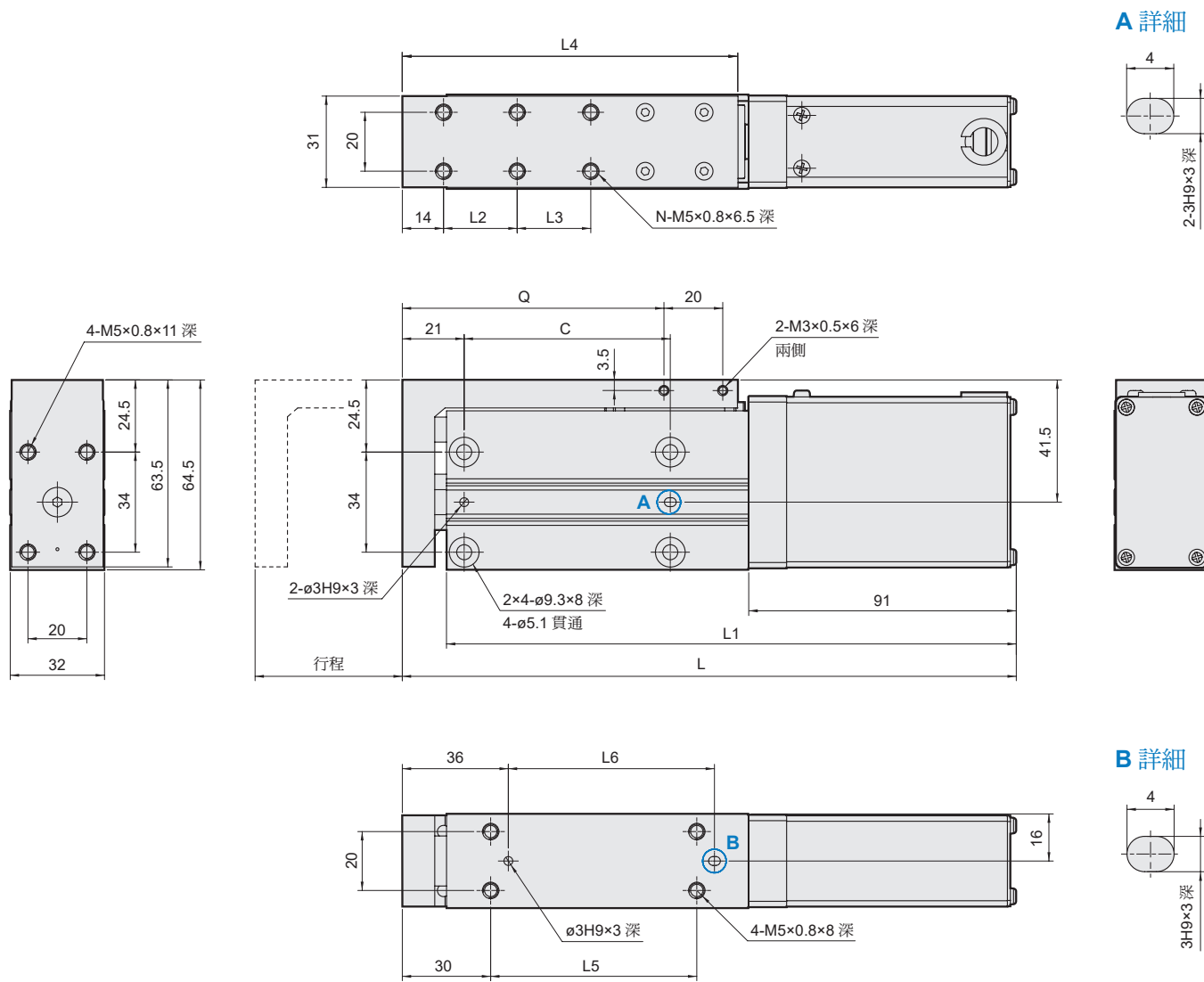


單位: mm

行程	C	L	L1	L2	L3	L4	L5	L6	N	Q	重量 (g)
30	40	161	147.5	30	-	85	40	40	4	52	500
50	60	181	167.5	25	25	105	60	60	6	72	562

# MESH2 外觀尺寸 20

微型電動缸 (附馬達)



單位: mm

行程	C	L	L1	L2	L3	L4	L5	L6	N	Q	重量 (g)
30	40	188.5	173.5	30	-	97	40	40	4	69	950
50	70	208.5	193.5	25	25	114	70	70	6	89	1049