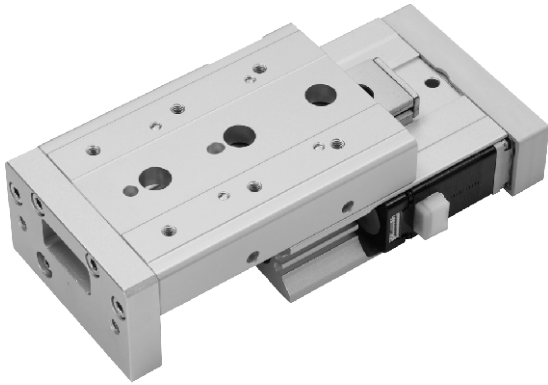


# MESS-20 系列

微型滑台電動缸－螺桿驅動 (附馬達)

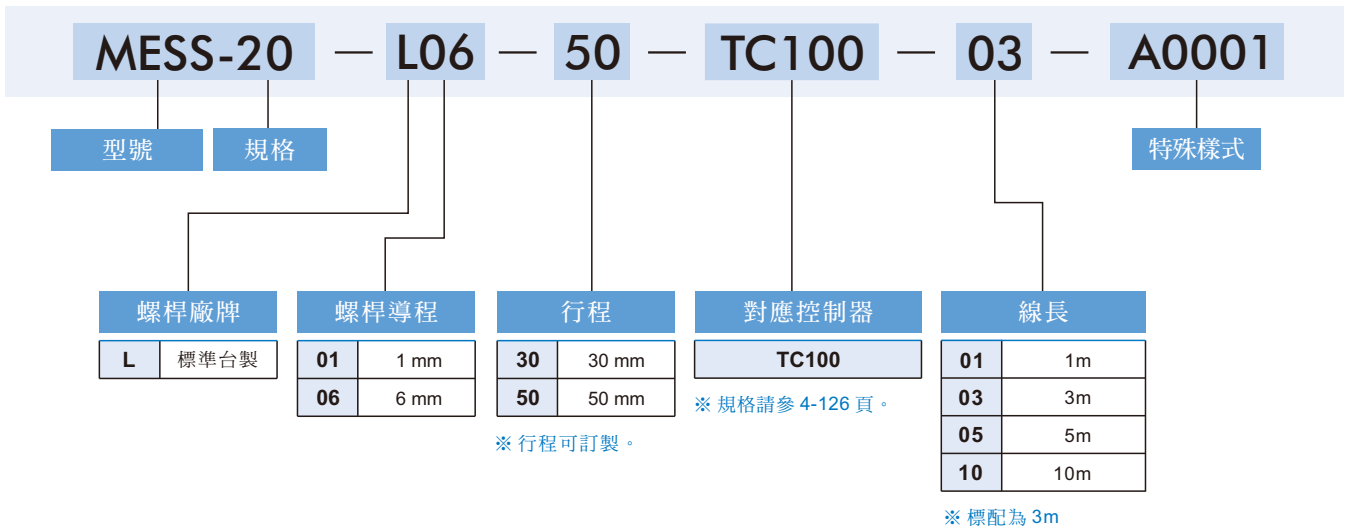


## 規格：

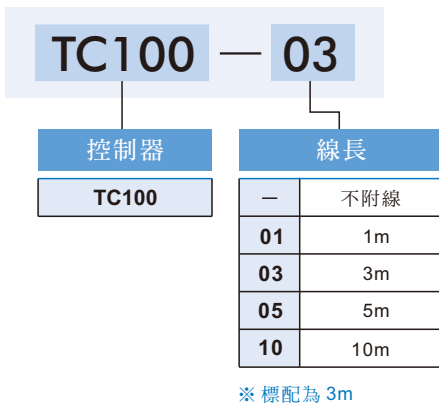
| 型號            | MESS-20 |     |
|---------------|---------|-----|
| 位置重複精度 (mm)   | ±0.02   |     |
| 螺桿導程 (mm)     | 1       | 6   |
| 最高速度 (mm/s) ※ | 50      | 250 |
| 最大可搬重量 (kg)   | 水平使用    | 6   |
|               | 垂直使用    | 2   |
| 定額推力 (N)      | 466     | 75  |
| 標準行程 (mm)     | 30 / 50 |     |
| 馬達尺寸 (mm)     | □25     |     |
| 滾珠螺桿規格 (mm)   | C10 φ6  |     |

※ 此處最高速度為軟體移動速度設定為 100% 時。

## 電動缸 / 訂購代號：

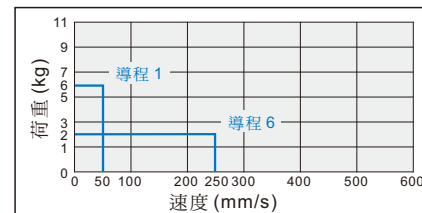


## 控制器 / 訂購代號：

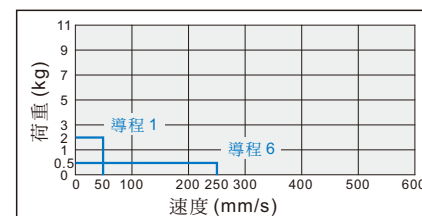


## 速度-荷重曲線表：

水平使用

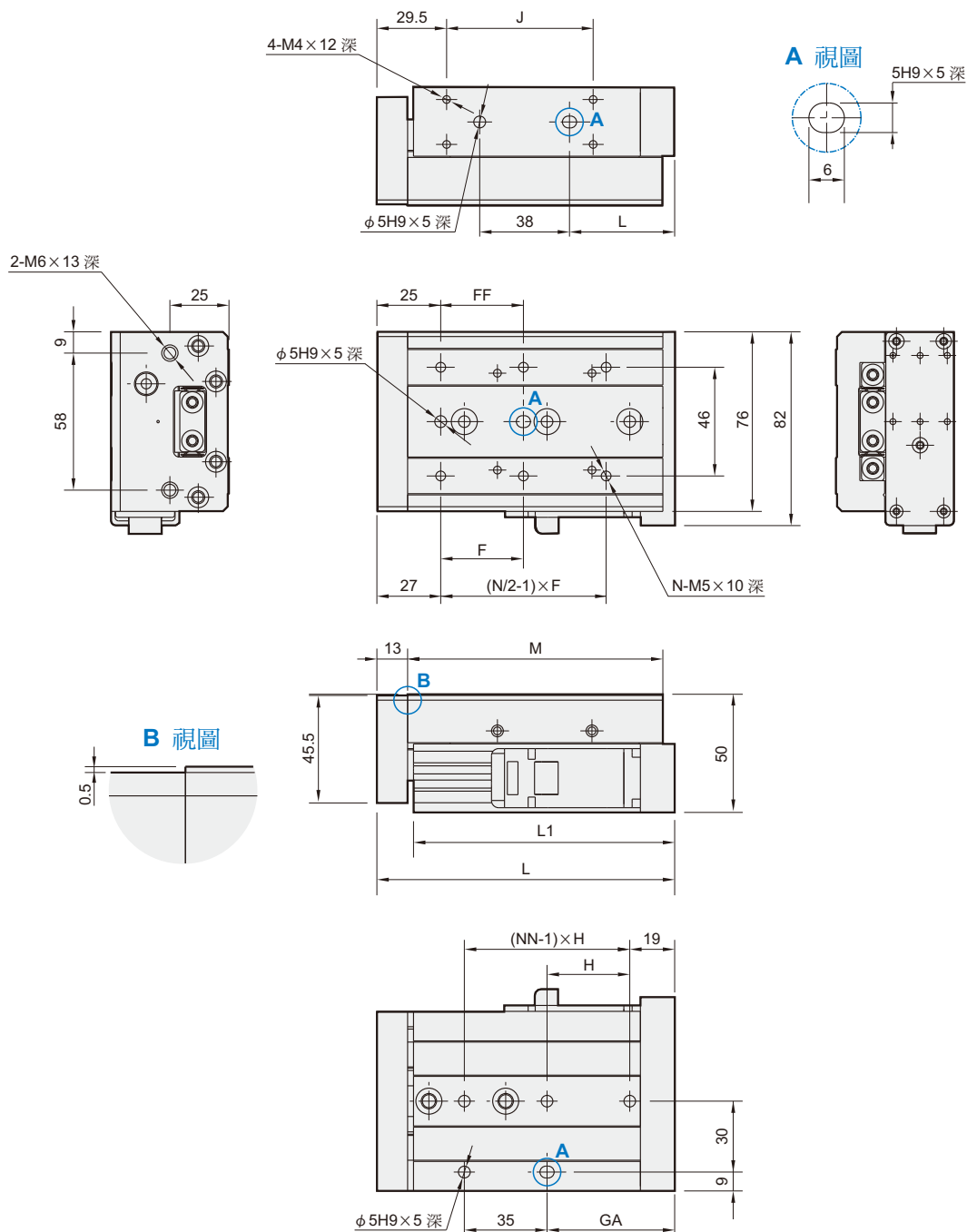


垂直使用



# MESS-20 外觀尺寸

微型滑台電動缸－螺桿驅動 (附馬達)



單位:mm

| 行程 | L   | L1    | F  | FF | N | H  | NN | GA | J  | L    | M   | 重量(g) |
|----|-----|-------|----|----|---|----|----|----|----|------|-----|-------|
| 30 | 101 | 85.5  | 50 | 40 | 4 | 45 | 2  | 29 | 37 | 19.5 | 83  | 1046  |
| 50 | 126 | 110.5 | 35 | 35 | 6 | 35 | 3  | 54 | 62 | 44.5 | 108 | 1495  |