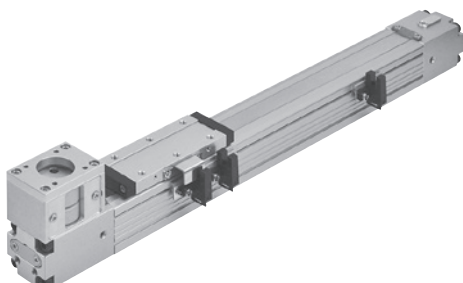


METFB-25 系列

滑台電動缸－皮帶驅動（不附馬達）



馬達類型	伺服 / 步進	驅動類型	時規皮帶
使用環境	標準	導軌類型	線性滑軌

規格

型號	METFB-25		
位置重覆精度 (mm)	±0.05		
導程 (mm/rev)	50		
皮帶齒距 (mm)	2		
行程 (mm)	100~1000		
空載扭矩 (N.m)	0.1		
槽型光電傳感器	RLT (規格請參 5-16 頁)		
搭配電機	AC 伺服馬達	步進馬達	
馬達規格	50W	100W	□42
最高速度 *1 (mm/s)	1500		500
工作負載 *2	水平 (kg)	1.7	3.2
	垂直 (kg)	—	—

*1. 馬達加速 / 減速時間設定為 0.5 秒。

*2. 不適用於垂直安裝。

電動缸 / 訂購代號

型號	規格	行程	馬達位置	法蘭面 (馬達安裝用)			
METFB-25	N	100~1000 mm	BW	上折			
	GR		BM	下折			
	GL						
				搭配馬達廠牌 (*1)			
				馬達容量 / 尺寸			
				M	三菱	10	50/100W 伺服
					安川		
					台達		
				P	國際		
				S	金器	42	□42 步進 (*2)
				B			

*1. 標準品不附馬達，法蘭面搭配馬達廠牌請參「馬達選用一覽表」4-122 頁。

*2. 步進馬達無煞車。

傳感器組 / 訂購代號

傳感器組	傳感器樣式
RZ-EB2-N	N
	P

* 含 RLT 傳感器、傳感器固定座、螺栓和線材 2m。

配件包 / 訂購代號

配件包	規格
AK-EB2-25	25

* 含光遮片、螺栓。

重量

單位：kg

型號	基本重量 METFB-25N	行程 100 mm METFB-25N	基本重量 (附滑軌) METFB-25G*	行程 100 mm (附滑軌) METFB-25G*
規格				
25	0.97	0.18	1.3	0.27

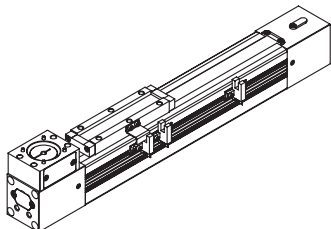
* 此表為馬達上折的基本重量。

METFB-25 馬達規格

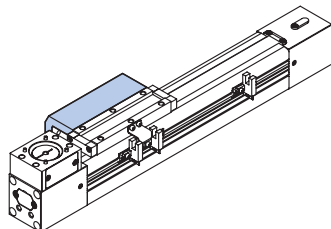
滑台電動缸－皮帶驅動（不附馬達）



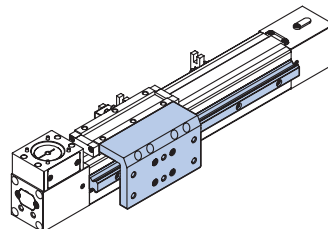
滑軌安裝



N 無滑軌

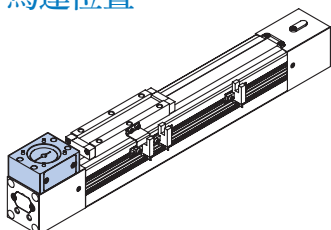


GR 右側滑軌

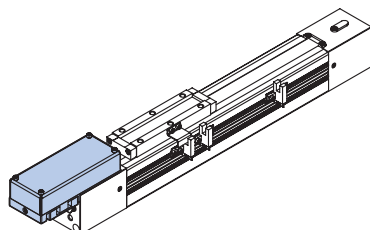


GL 左側滑軌

馬達位置

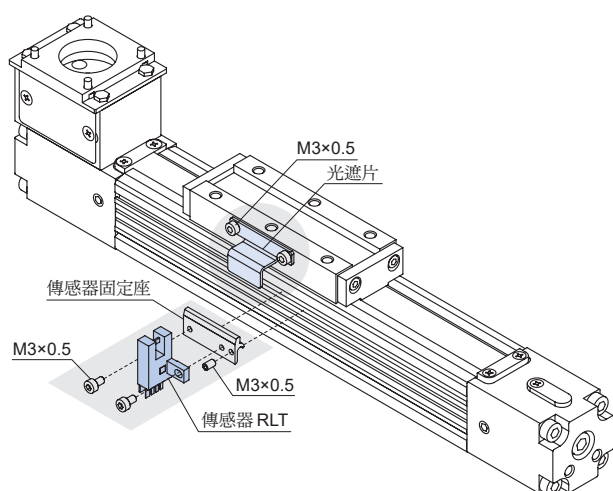


BW 馬達上折



BM 馬達下折

槽型光電傳感器安裝



傳感器組

傳感器 (×1)	傳感器固定座 (×1)	螺絲 (×1)	螺絲 (×2)

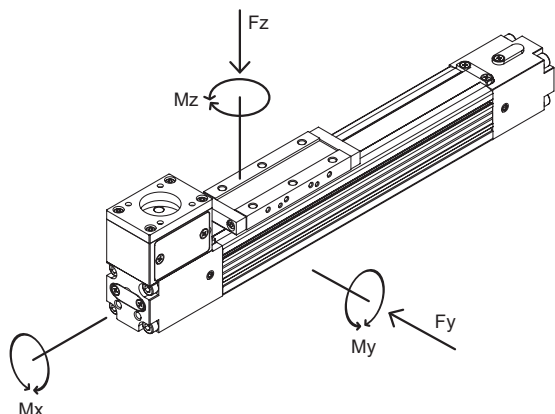
* 附線材 2m

配件包

光遮片 (×1)	螺絲 (×2)

METFB-25 性能圖表

滑台電動缸—皮帶驅動 (不附馬達)



靜態容許負載力矩表

型號		Mx	My	Mz	Fy	Fz
		最大容許力矩 (N.m)			容許負荷 (N)	
METFB-25	無滑軌	5	12	12	-	300
	附滑軌	38	42	42	2400	2700

注意：由於一些未定義的使用情形，上述最大值在使用上請降低 10~20 % 以確保安全。

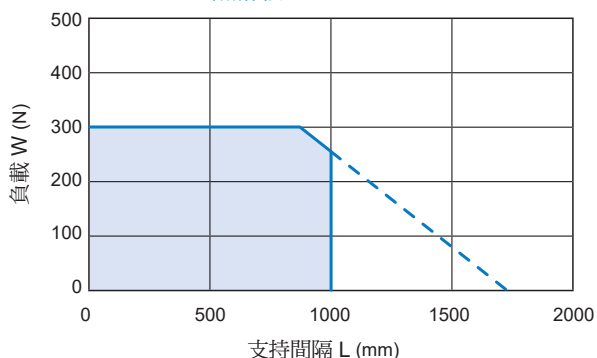
最大負載條件計算請參考下列公式

$$\frac{M_{xA}}{M_x} + \frac{M_{yA}}{M_y} + \frac{M_{zA}}{M_z} + \frac{F_{yA}}{F_y} + \frac{F_{zA}}{F_z} \leq 1$$

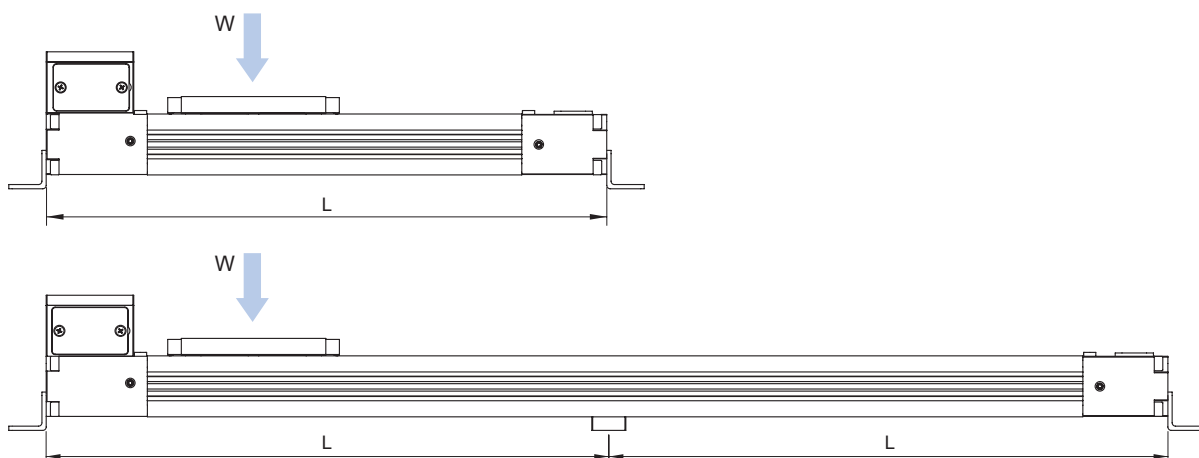
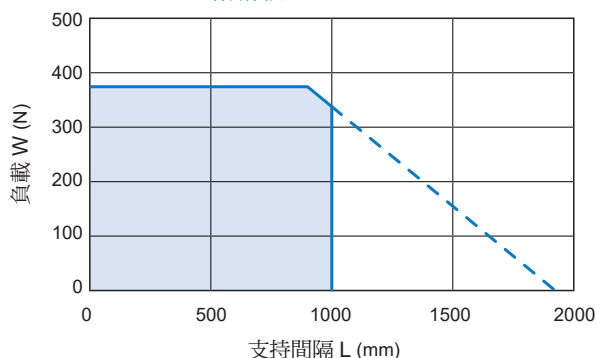
* 有 A 字母者為計算值

電動缸固定位置

METFB-25 無滑軌



METFB-25 附滑軌



說明

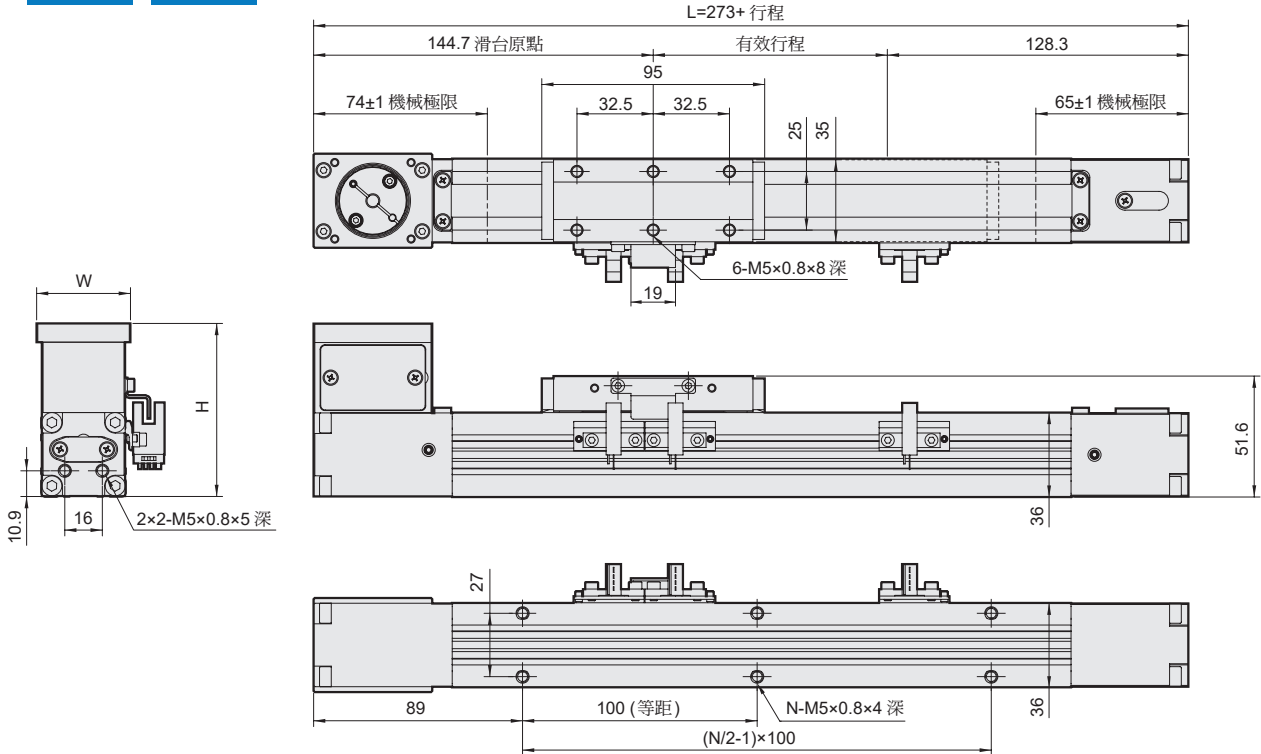
- 支持間隔中之偏差量若在 0.5~1mm 範圍內，允許超出其極限值。
- 支持間隔中之偏差量若在 1~1.5mm (最大值) 範圍內，需降低其極限值。

METFB-25 外觀尺寸

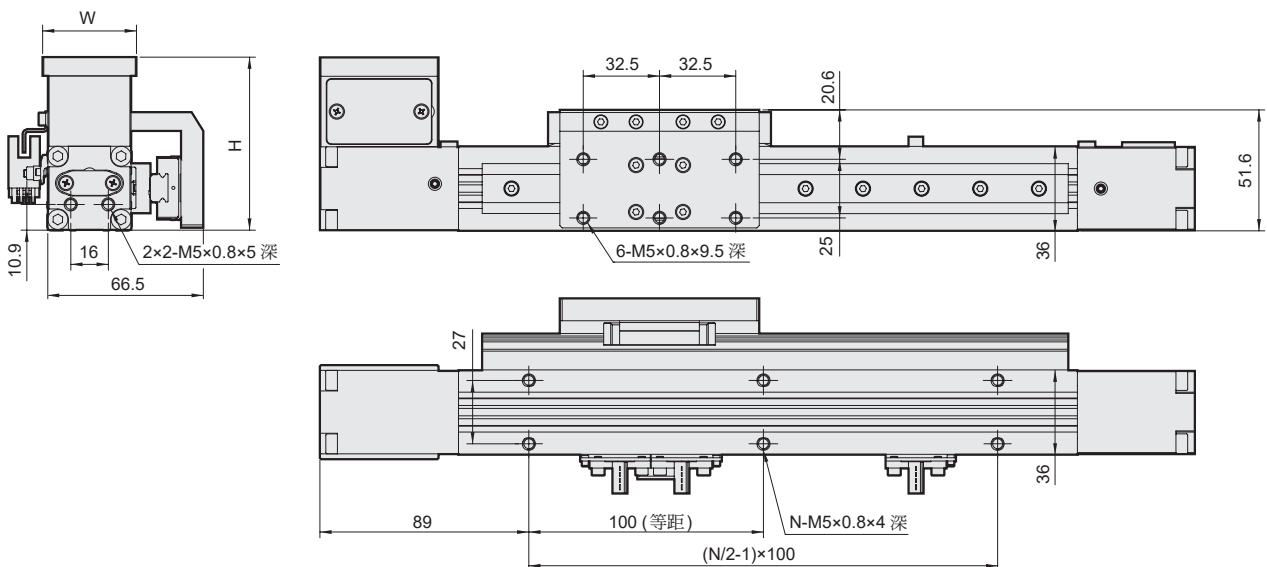
滑台電動缸－皮帶驅動（不附馬達）



N **BW** 無滑軌・馬達上折



GL **BW** 左側滑軌・馬達上折



單位：mm

行程代號	100	150	200	250	300	350	400	450	500	550	600	650	700	750	800	850	900	950	1000
L	373	423	473	523	573	623	673	723	773	823	873	923	973	1023	1073	1123	1173	1223	1273
N	6	6	8	8	10	10	12	12	14	14	16	16	18	18	20	20	22	22	24

馬達代號	伺服	步進
W	40	42
H	73.8	71.8

METFB-25 外觀尺寸

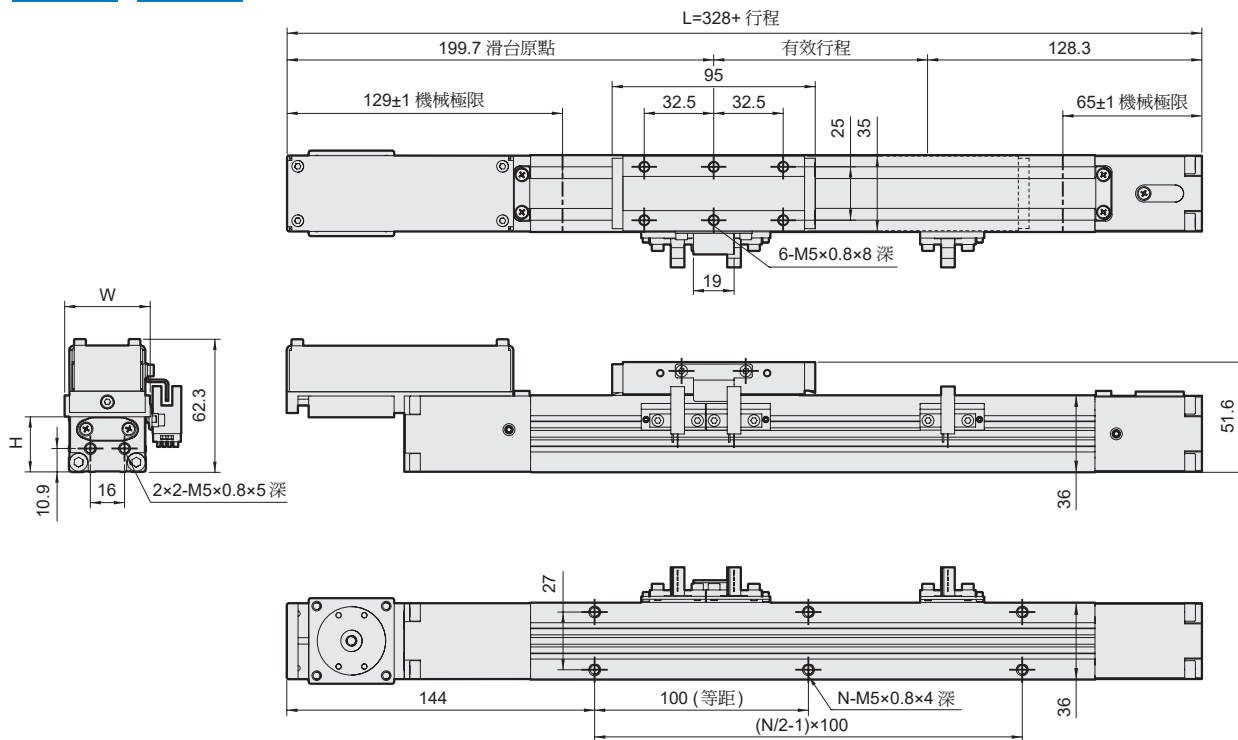
滑台電動缸－皮帶驅動（不附馬達）



N

BM

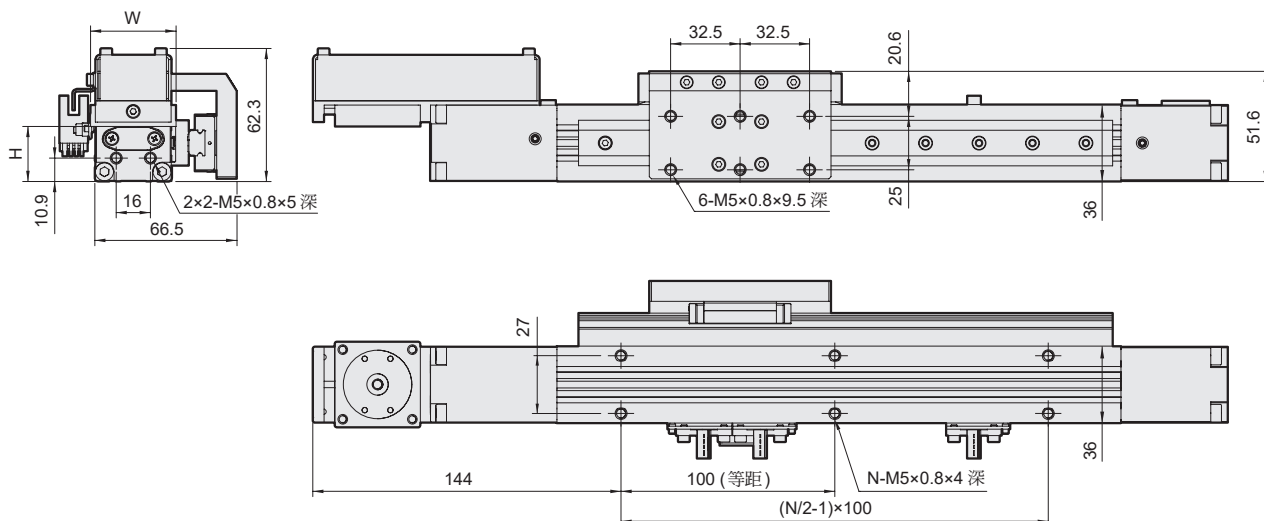
無滑軌・馬達下折



GL

BM

左側滑軌・馬達下折



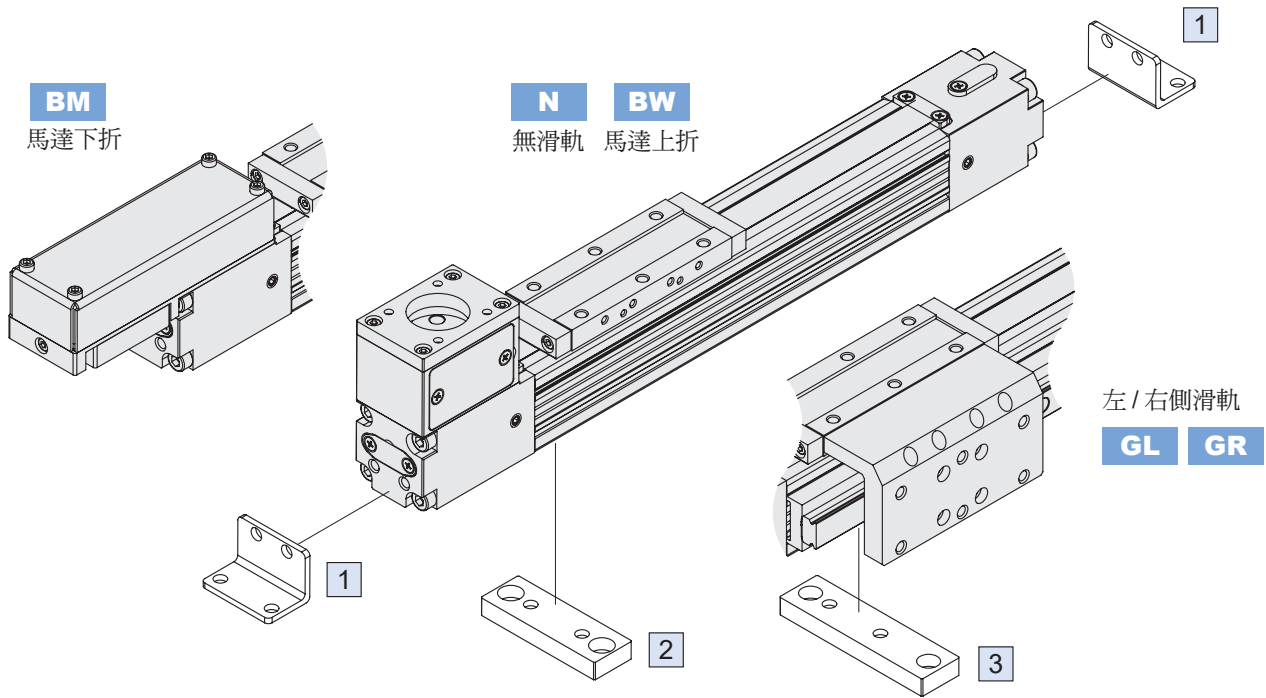
單位：mm

行程代號	100	150	200	250	300	350	400	450	500	550	600	650	700	750	800	850	900	950	1000
L	428	478	528	578	628	678	728	778	828	878	928	978	1028	1078	1128	1178	1228	1278	1328
N	6	6	8	8	10	10	12	12	14	14	16	16	18	18	20	20	22	22	24

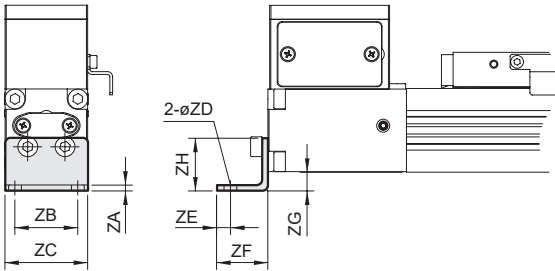
馬達代號	伺服	步進
W	40	42
H	25.8	25.8

METFB-25 安裝配件

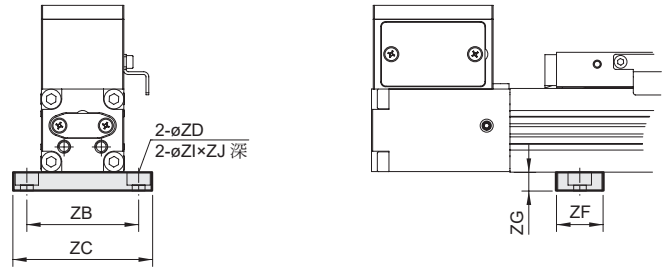
滑台電動缸—皮帶驅動 (不附馬達)



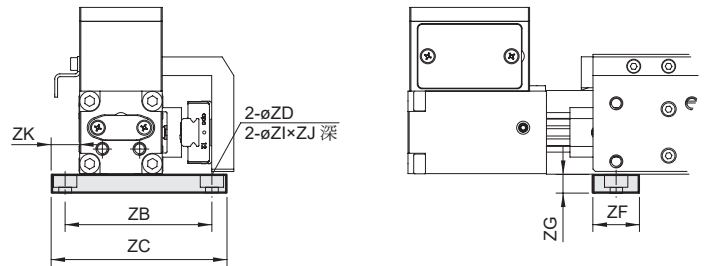
1 端蓋安裝支架 (2個/組) * 不適用於馬達下折 (BM)



2 中間支承座 * 用於無滑軌 (N) 安裝



3 中間支承座 * 用於附滑軌 (GR / GL) 安裝



單位: mm

項目	ZA	ZB	ZC	ZD	ZE	ZF	ZG	ZH	ZI	ZJ	ZK	重量 (g)	訂購代號
1	2.5	27	35.5	5.5	6	22	8	22.6	-	-	-	27	LB-EB2-25
2	-	48	60	5.5	-	20	8	-	10	5.5	-	21	MS-EB2-25
3	-	63	75	5.5	-	20	8	-	10	5.5	12	27	MS-EB2-25G