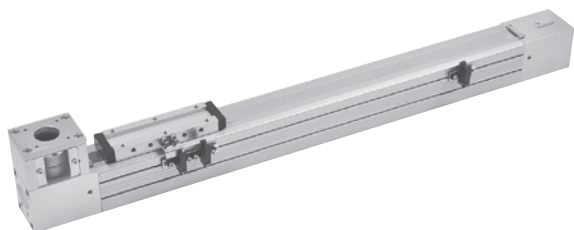


# METFB-32 系列

滑台電動缸－皮帶驅動（不附馬達）



馬達類型	伺服 / 步進	驅動類型	時規皮帶
使用環境	標準	導軌類型	線性滑軌

## 規格

型號	METFB-32		
位置重覆精度 (mm)	±0.05		
導程 (mm/rev)	72		
皮帶齒距 (mm)	3		
行程 (mm)	100~2000		
空載扭矩 (N.m)	0.2		
槽型光電傳感器	RLT (規格請參 5-16 頁)		
搭配電機	AC 伺服馬達	步進馬達	
馬達規格	200W	400W	□42
最高速度 *1 (mm/s)	2400		720
工作負載 *2	水平 (kg)	5	10
	垂直 (kg)	—	—

\*1. 馬達加速 / 減速時間設定為 0.5 秒。

\*2. 不適用於垂直安裝。

## 電動缸 / 訂購代號

**METFB-32 N-1000 BW-S42**

型號	規格	行程	馬達位置	法蘭面 (馬達安裝用)
	滑軌安裝	100~2000 mm	BW 上折 BM 下折	搭配馬達廠牌 (*1)   馬達容量 / 尺寸
	N 無滑軌 GR 右側滑軌 GL 左側滑軌			M 三菱, 安川, 台達   40   200/400W 伺服 P 國際   20   200W 伺服 40   400W 伺服 S 金器   42   □42 步進 (*2) B

\*1. 標準品不附馬達，法蘭面搭配馬達廠牌請參「馬達選用一覽表」4-122 頁。  
\*2. 步進馬達無煞車。

## 傳感器組 / 訂購代號

**RZ-EB2-N**

傳感器組	傳感器樣式
	N NPN P PNP

\* 含 RLT 傳感器、傳感器固定座、螺栓和線材 2m。

## 配件包 / 訂購代號

**AK-EB2-32**

配件包	規格
	* 含光遮片、螺栓。

## 重量

單位：kg

型號	基本重量 METFB-32N	行程 100 mm METFB-32N	基本重量 (附滑軌) METFB-32G*	行程 100 mm (附滑軌) METFB-32G*
規格				
32	2.06	0.36	2.7	0.49

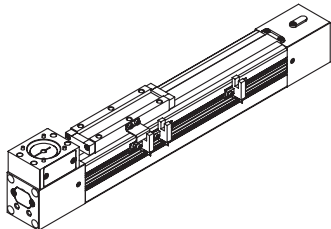
\* 此表為馬達上折的基本重量。

# METFB-32 馬達規格

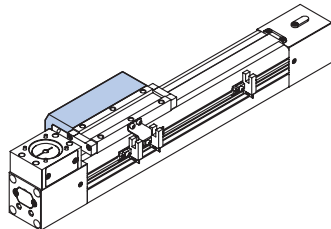
滑台電動缸－皮帶驅動（不附馬達）



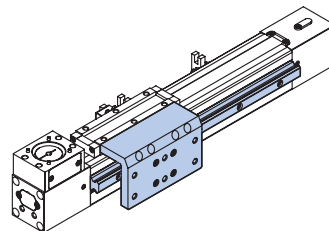
## 滑軌安裝



**N** 無滑軌

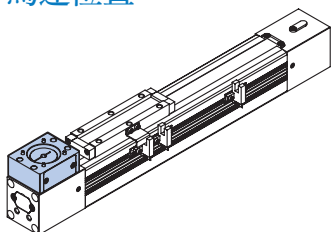


**GR** 右側滑軌

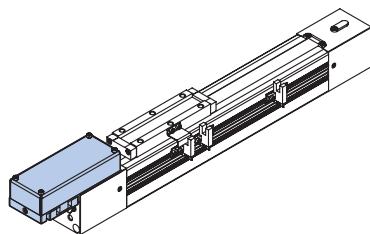


**GL** 左側滑軌

## 馬達位置

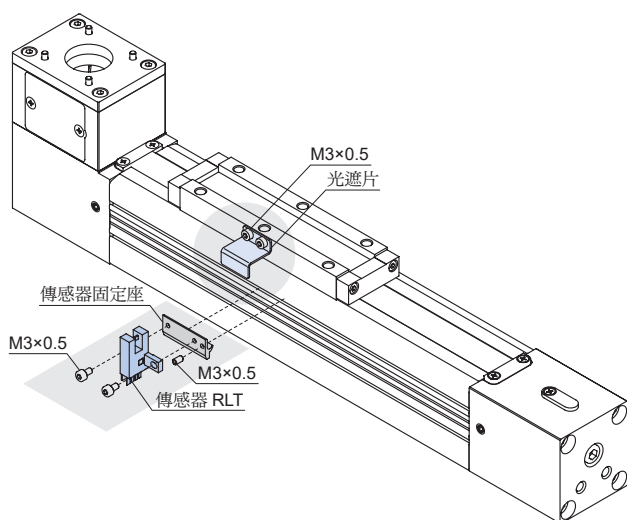


**BW** 馬達上折



**BM** 馬達下折

## 槽型光電傳感器安裝



### 傳感器組

傳感器 (×1)	傳感器固定座 (×1)	螺栓 (×1)	螺栓 (×2)

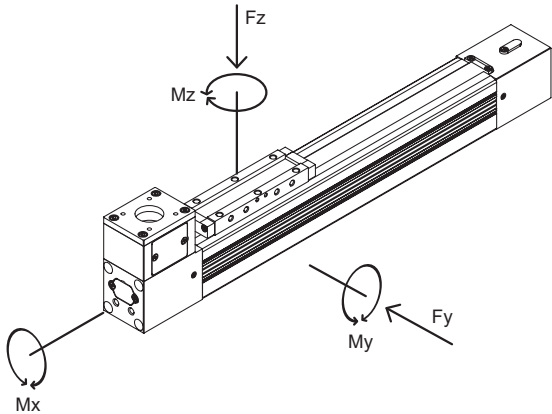
\* 附線材 2m

### 配件包

光遮片 (×1)	螺栓 (×2)

# METFB-32 性能圖表

滑台電動缸－皮帶驅動（不附馬達）



## 靜態容許負載力矩表

型號		Mx	My	Mz	Fy	Fz
		最大容許力矩 (N.m)			容許負荷 (N)	
METFB-32	無滑軌	5.5	22	22	-	500
	附滑軌	47.5	48	48	2800	3300

注意：由於一些未定義的使用情形，上述最大值在使用上請降低 10~20 % 以確保安全。

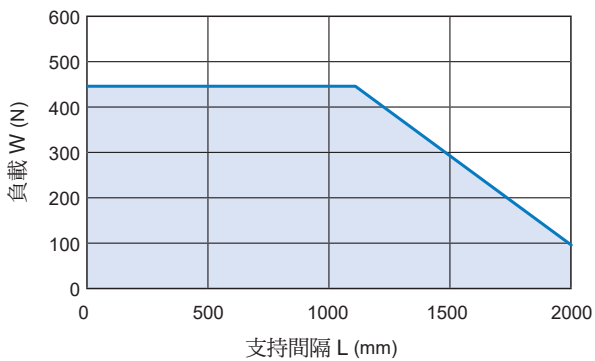
## 最大負載條件計算請參考下列公式

$$\frac{M_{xA}}{M_x} + \frac{M_{yA}}{M_y} + \frac{M_{zA}}{M_z} + \frac{F_{yA}}{F_y} + \frac{F_{zA}}{F_z} \leq 1$$

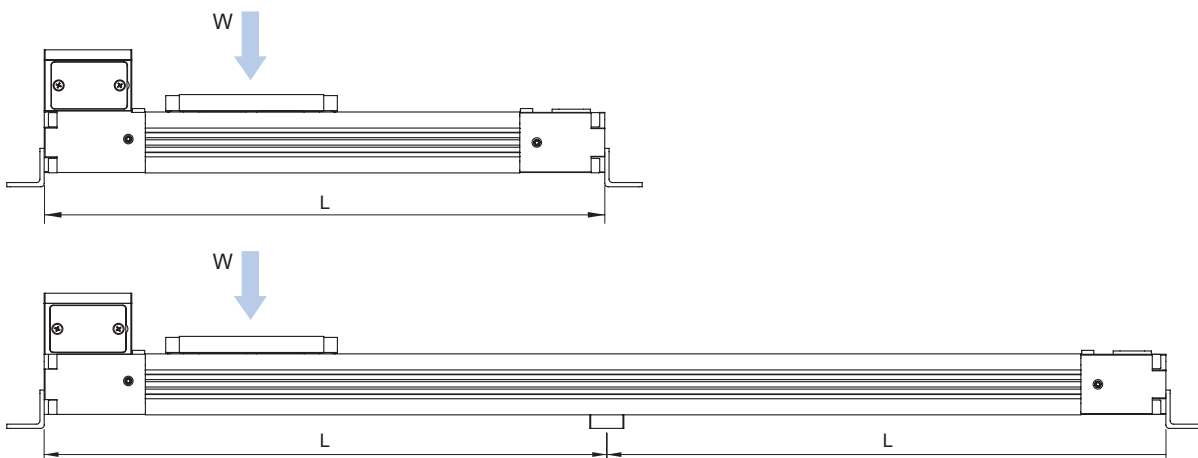
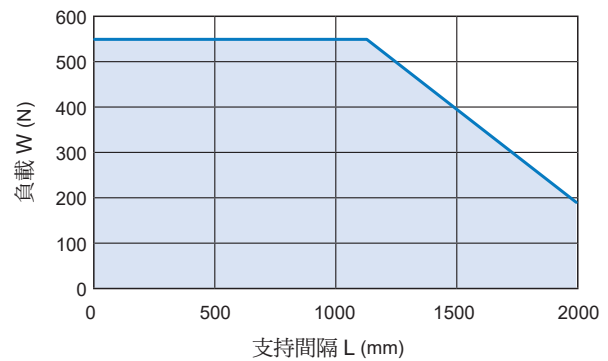
\* 有 A 字母者為計算值

## 電動缸固定位置

METFB-32 無滑軌



METFB-32 附滑軌



## 說明

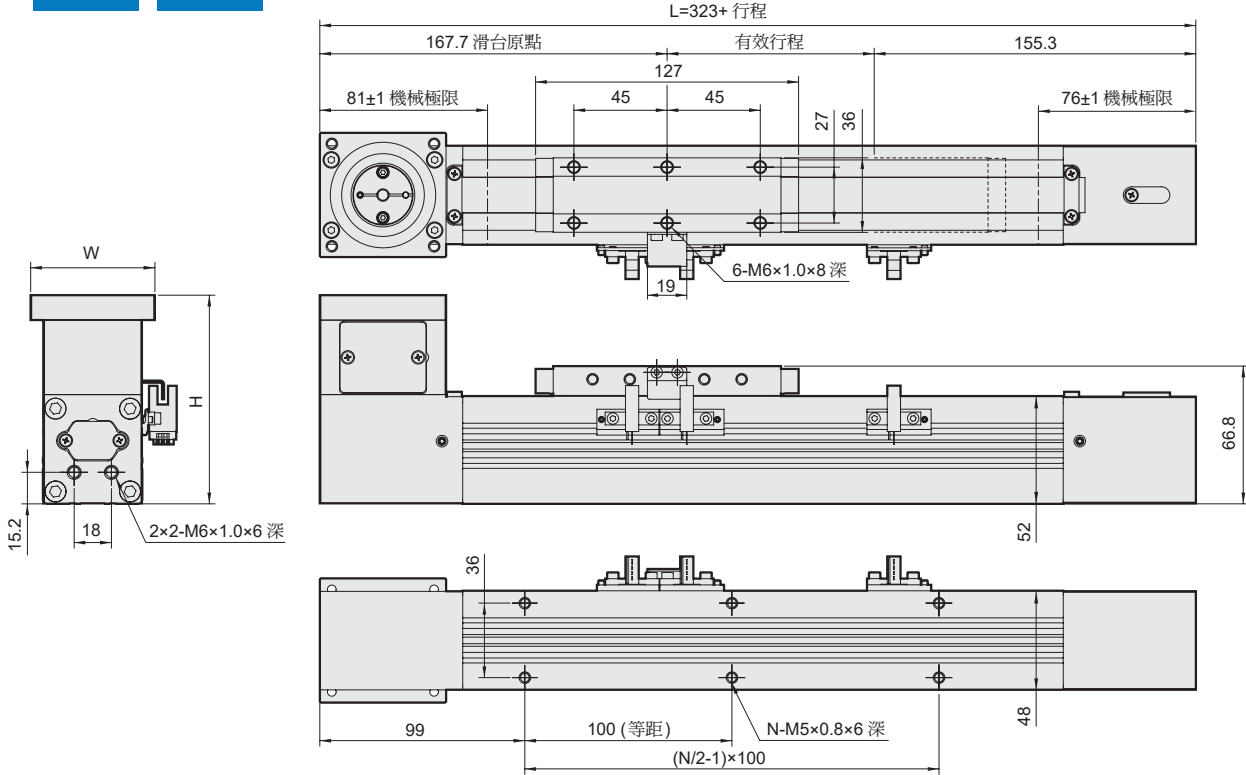
- 支持間隔中之偏差量若在 0.5~1mm 範圍內，允許超出其極限值。
- 支持間隔中之偏差量若在 1~1.5mm (最大值) 範圍內，需降低其極限值。

# METFB-32 外觀尺寸

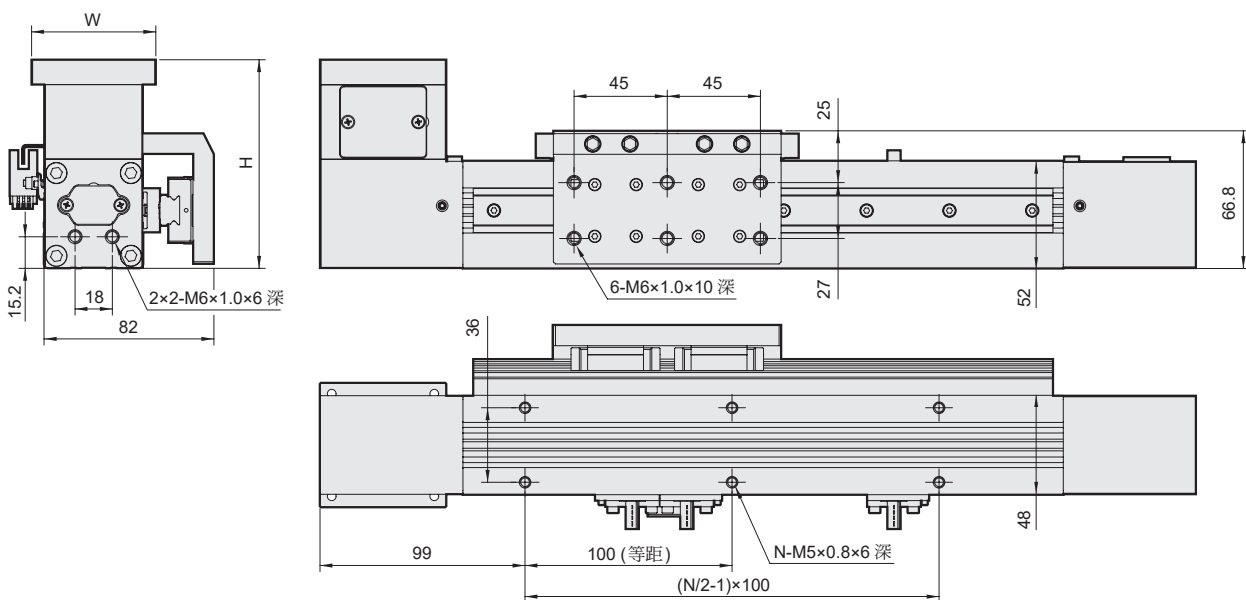
滑台電動缸—皮帶驅動 (不附馬達)



## N BW 無滑軌 • 馬達上折



## GL BW 左側滑軌 • 馬達上折



單位: mm

行程代號	100	200	300	400	500	600	700	800	900	1000	1100	1200	1300	1400	1500	1600	1700	1800	1900	2000
L	423	523	623	723	823	923	1023	1123	1223	1323	1423	1523	1623	1723	1823	1923	2023	2123	2223	2323
N	6	8	10	12	14	16	18	20	22	24	26	28	30	32	34	36	38	40	42	44

馬達代號	伺服	步進
W	60	47.6
H	100.8	94.8

# METFB-32 外觀尺寸

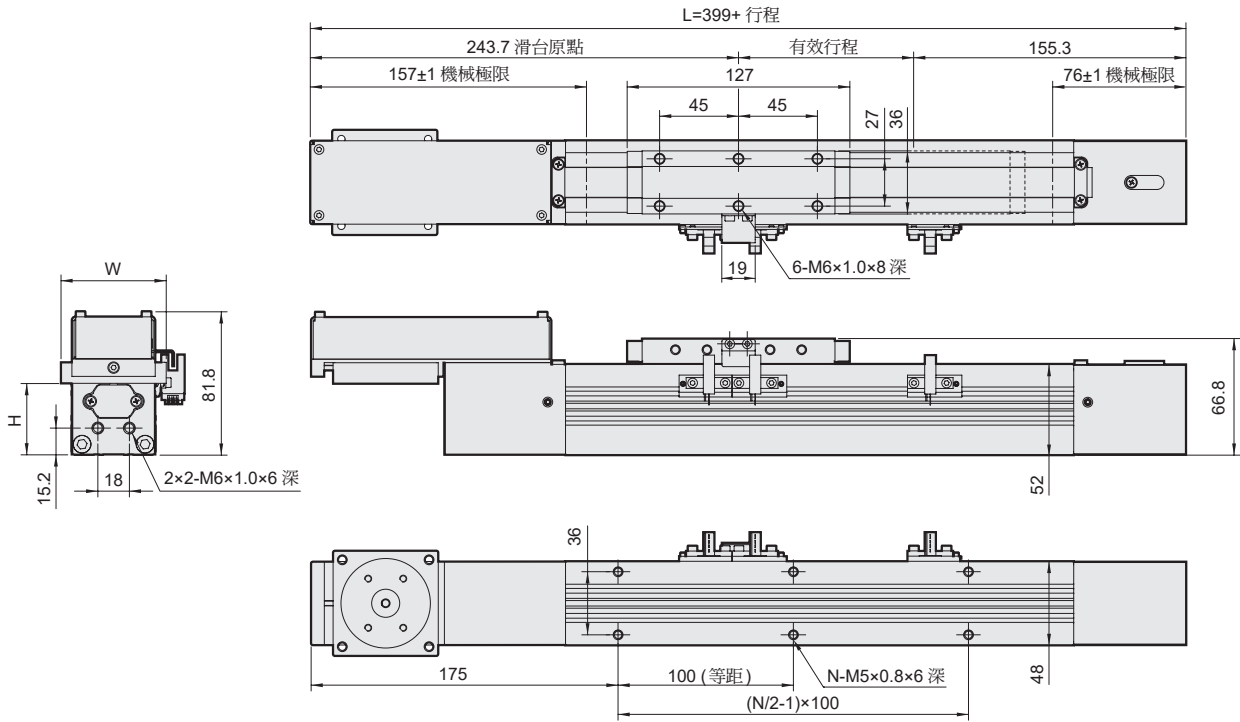
滑台電動缸－皮帶驅動（不附馬達）



**N**

**BM**

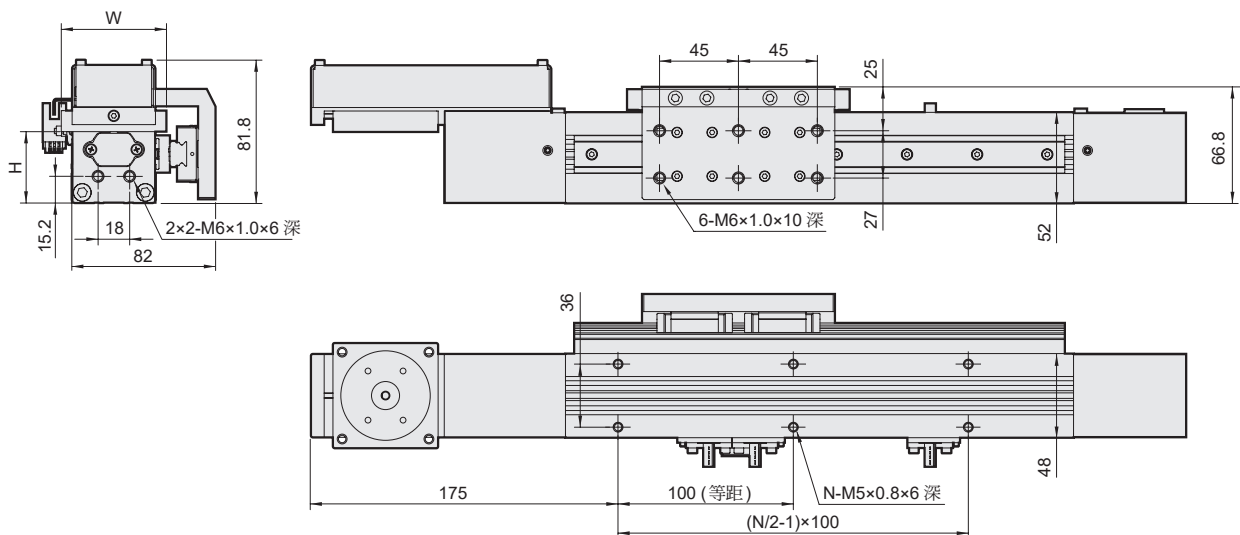
無滑軌・馬達下折



**GL**

**BM**

左側滑軌・馬達下折



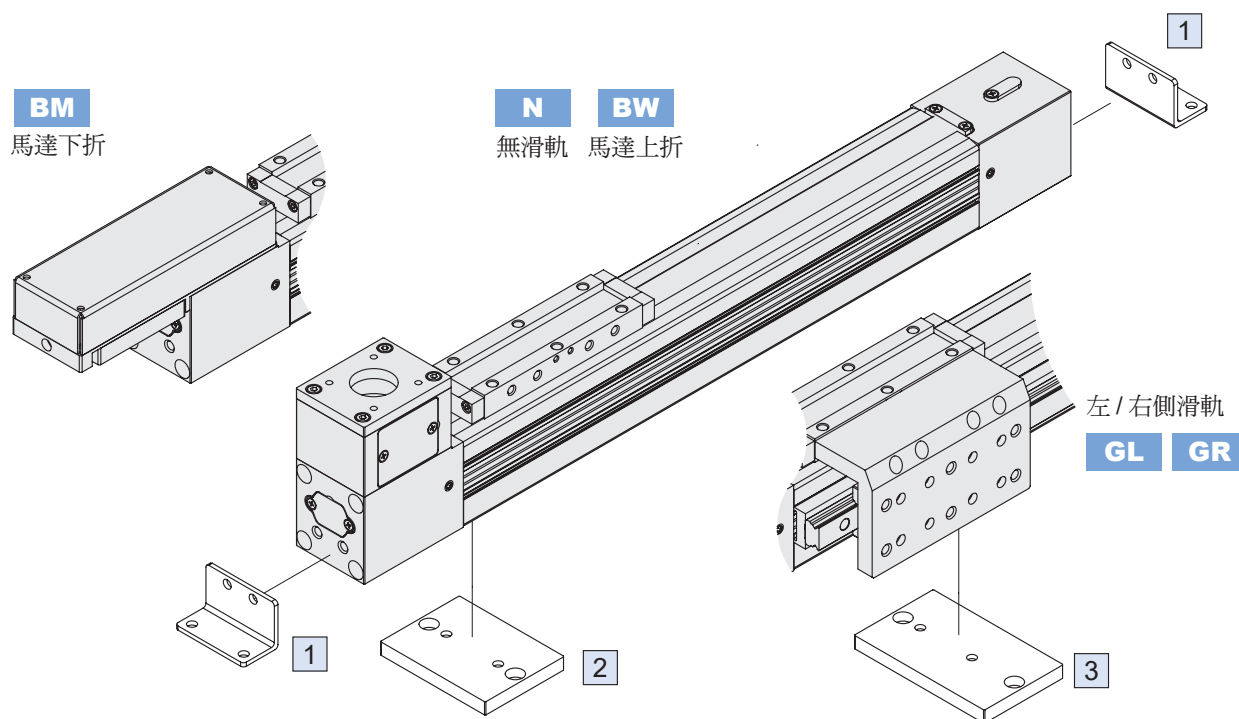
單位：mm

行程代號	100	200	300	400	500	600	700	800	900	1000	1100	1200	1300	1400	1500	1600	1700	1800	1900	2000
<b>L</b>	499	599	699	799	899	999	1099	1199	1299	1399	1499	1599	1699	1799	1899	1999	2099	2199	2299	2399
<b>N</b>	6	8	10	12	14	16	18	20	22	24	26	28	30	32	34	36	38	40	42	44

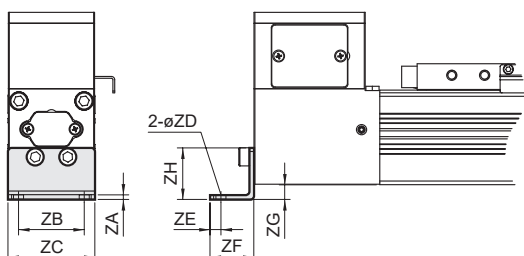
馬達代號	伺服	步進
<b>W</b>	60	47.6
<b>H</b>	40.8	42.8

# METFB-32 安裝配件

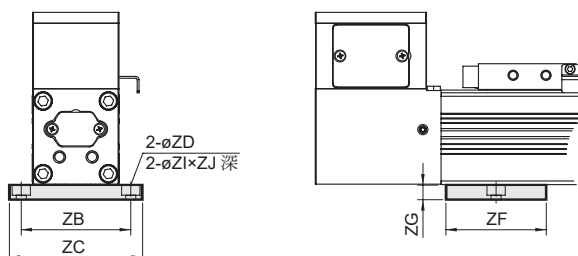
滑台電動缸－皮帶驅動（不附馬達）



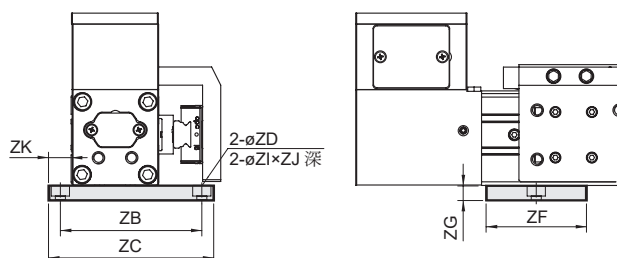
1 端蓋安裝支架 (2個/組) \* 不適用於馬達下折 (BM)



2 中間支承座 \* 用於無滑軌 (N) 安裝



3 中間支承座 \* 用於附滑軌 (GR / GL) 安裝



單位: mm

項目	ZA	ZB	ZC	ZD	ZE	ZF	ZG	ZH	ZI	ZJ	ZK	重量 (g)	訂購代號
1	2.5	36	47.6	5.5	6	24	8	28.3	-	-	-	46	LB-EB2-32
2	-	60	72	5.5	-	55	8	-	10	5.5	-	82	MS-EB2-32
3	-	78	90	5.5	-	55	8	-	10	5.5	12.5	103	MS-EB2-32G