

METFB-40 系列

滑台電動缸－皮帶驅動（不附馬達）



馬達類型	伺服 / 步進	驅動類型	時規皮帶
使用環境	標準	導軌類型	線性滑軌

規格

型號	METFB-40		
位置重覆精度 (mm)	±0.05		
導程 (mm/rev)	72		
皮帶齒距 (mm)	3		
行程 (mm)	100~2000		
空載扭矩 (N.m)	0.6		
槽型光電傳感器	RLT (規格請參 5-16 頁)		
搭配電機	AC 伺服馬達		步進馬達
馬達規格	200W	400W	□56
最高速度 *1 (mm/s)	2400		720
工作負載 *2	水平 (kg)	7.5	15
	垂直 (kg)	—	—

*1. 馬達加速 / 減速時間設定為 0.5 秒。

*2. 不適用於垂直安裝。

電動缸 / 訂購代號

METFB-40 N-1000 BW-S56

型號	規格	行程	馬達位置	法蘭面 (馬達安裝用)																																		
	<table border="1"> <tr> <th colspan="2">滑軌安裝</th> </tr> <tr> <td>N</td> <td>無滑軌</td> </tr> <tr> <td>GR</td> <td>右側滑軌</td> </tr> <tr> <td>GL</td> <td>左側滑軌</td> </tr> </table>	滑軌安裝		N	無滑軌	GR	右側滑軌	GL	左側滑軌	100~2000 mm	<table border="1"> <tr> <td>BW</td> <td>上折</td> </tr> <tr> <td>BM</td> <td>下折</td> </tr> </table>	BW	上折	BM	下折	<table border="1"> <tr> <th rowspan="2">M</th> <th colspan="2">搭配馬達廠牌 (*1)</th> <th rowspan="2">馬達容量 / 尺寸</th> </tr> <tr> <td>三菱</td> <td>40</td> <td>200/400W 伺服</td> </tr> <tr> <th rowspan="2">P</th> <td>安川</td> <td rowspan="2">40</td> <td rowspan="2">200W 伺服</td> </tr> <tr> <td>台達</td> </tr> <tr> <th rowspan="2">S</th> <td rowspan="2">國際</td> <td>20</td> <td>200W 伺服</td> </tr> <tr> <td>40</td> <td>400W 伺服</td> </tr> <tr> <th>B</th> <td>金器</td> <td>56</td> <td>□56 步進 (*2)</td> </tr> </table>	M	搭配馬達廠牌 (*1)		馬達容量 / 尺寸	三菱	40	200/400W 伺服	P	安川	40	200W 伺服	台達	S	國際	20	200W 伺服	40	400W 伺服	B	金器	56	□56 步進 (*2)
滑軌安裝																																						
N	無滑軌																																					
GR	右側滑軌																																					
GL	左側滑軌																																					
BW	上折																																					
BM	下折																																					
M	搭配馬達廠牌 (*1)		馬達容量 / 尺寸																																			
	三菱	40		200/400W 伺服																																		
P	安川	40	200W 伺服																																			
	台達																																					
S	國際	20	200W 伺服																																			
		40	400W 伺服																																			
B	金器	56	□56 步進 (*2)																																			

*1. 標準品不附馬達，法蘭面搭配馬達廠牌請參「馬達選用一覽表」4-122 頁。
*2. 步進馬達無煞車。

傳感器組 / 訂購代號

RZ-EB2-N

傳感器組	傳感器樣式
N	NPN
P	PNP

* 含 RLT 傳感器、傳感器固定座、螺栓和線材 2m。

配件包 / 訂購代號

AK-EB2-40

配件包	規格

* 含光遮片、螺栓。

重量

單位: kg

型號	基本重量 METFB-40N	行程 100 mm METFB-40N	基本重量 (附滑軌) METFB-40G*	行程 100 mm (附滑軌) METFB-40G*
規格				
40	2.96	0.5	3.73	0.62

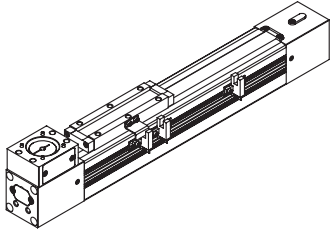
* 此表為馬達上折的基本重量。

METFB-40 馬達規格

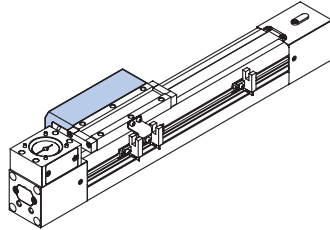
滑台電動缸－皮帶驅動（不附馬達）



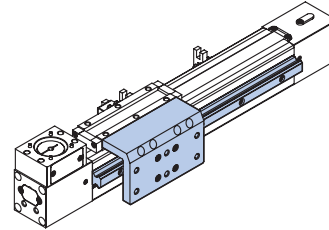
滑軌安裝



N 無滑軌

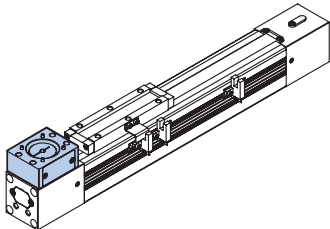


GR 右側滑軌

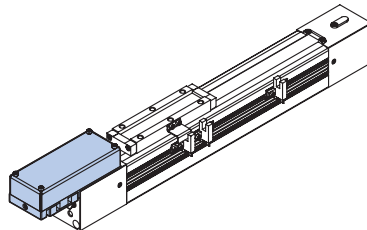


GL 左側滑軌

馬達位置

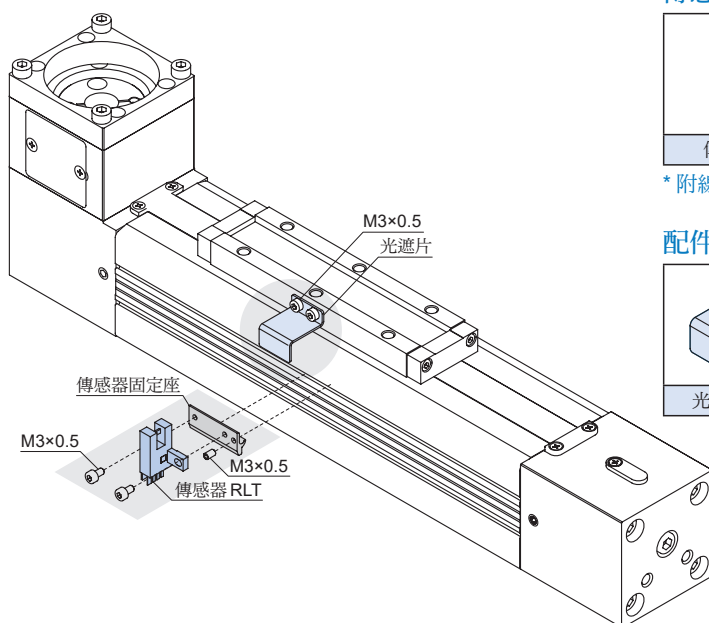


BW 馬達上折



BM 馬達下折

槽型光電傳感器安裝



傳感器組

傳感器 (×1)	傳感器固定座 (×1)	螺栓 (×1)	螺絲 (×2)

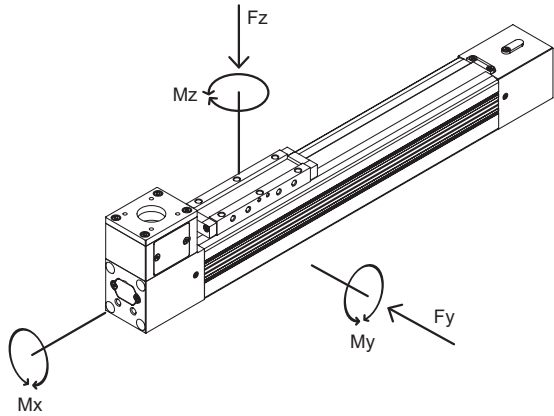
* 附線材 2m

配件包

光遮片 (×1)	螺絲 (×2)

METFB-40 性能圖表

滑台電動缸－皮帶驅動（不附馬達）



靜態容許負載力矩表

型號		Mx	My	Mz	Fy	Fz
		最大容許力矩 (N.m)			容許負荷 (N)	
METFB-40	無滑軌	10	30	30	-	600
	附滑軌	78	90	90	4000	4600

注意：由於一些未定義的使用情形，上述最大值在使用上請降低 10~20 % 以確保安全。

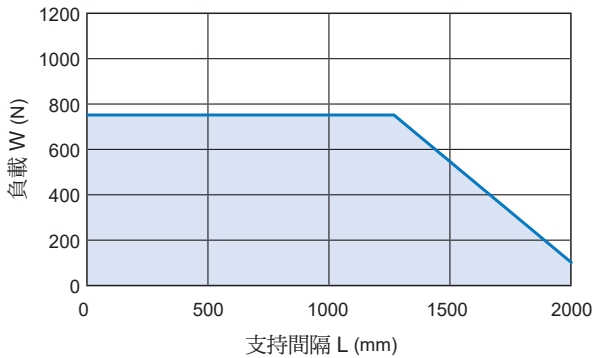
最大負載條件計算請參考下列公式

$$\frac{M_{xA}}{M_x} + \frac{M_{yA}}{M_y} + \frac{M_{zA}}{M_z} + \frac{F_{yA}}{F_y} + \frac{F_{zA}}{F_z} \leq 1$$

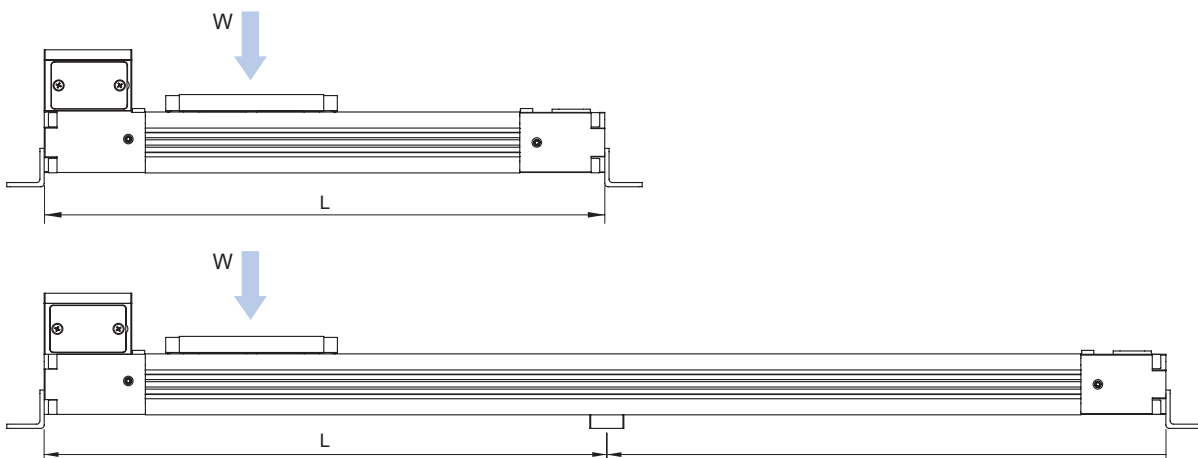
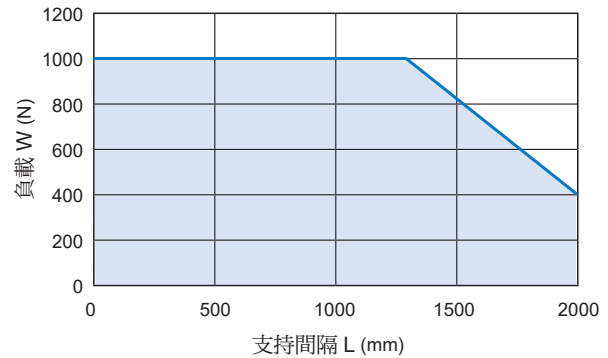
* 有 A 字母者為計算值

電動缸固定位置

METFB-40 無滑軌



METFB-40 附滑軌



說明

- 支持間隔中之偏差量若在 0.5~1mm 範圍內，允許超出其極限值。
- 支持間隔中之偏差量若在 1~1.5mm (最大值) 範圍內，需降低其極限值。

METFB-40 外觀尺寸

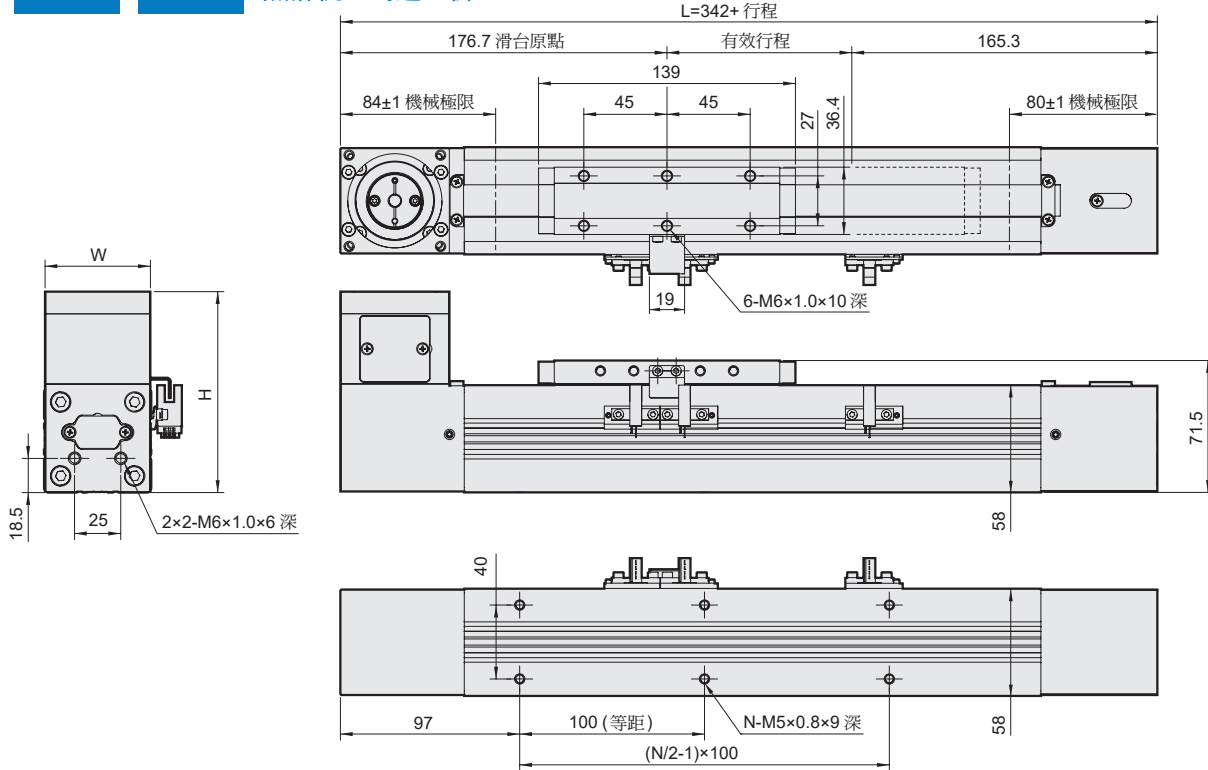
滑台電動缸—皮帶驅動 (不附馬達)



N

BW

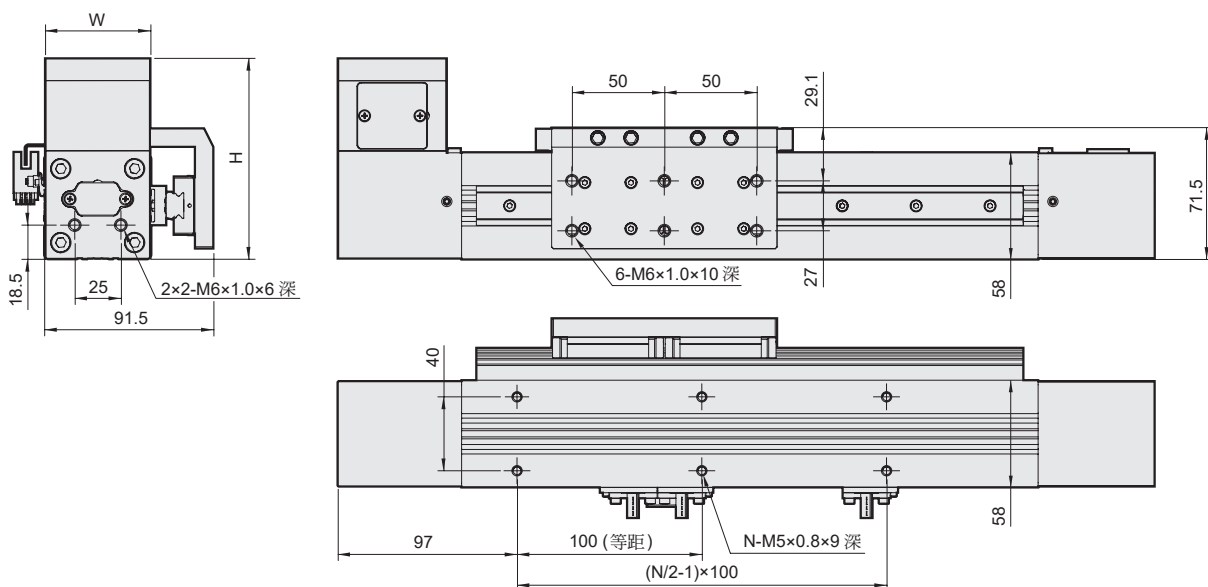
無滑軌 • 馬達上折



GL

BW

左側滑軌 • 馬達上折



單位: mm

行程代號	100	200	300	400	500	600	700	800	900	1000	1100	1200	1300	1400	1500	1600	1700	1800	1900	2000
L	442	542	642	742	842	942	1042	1142	1242	1342	1442	1542	1642	1742	1842	1942	2042	2142	2242	2342
N	6	8	10	12	14	16	18	20	22	24	26	28	30	32	34	36	38	40	42	44

馬達代號	伺服	步進
W	57	57
H	108.7	102.7

METFB-40 外觀尺寸

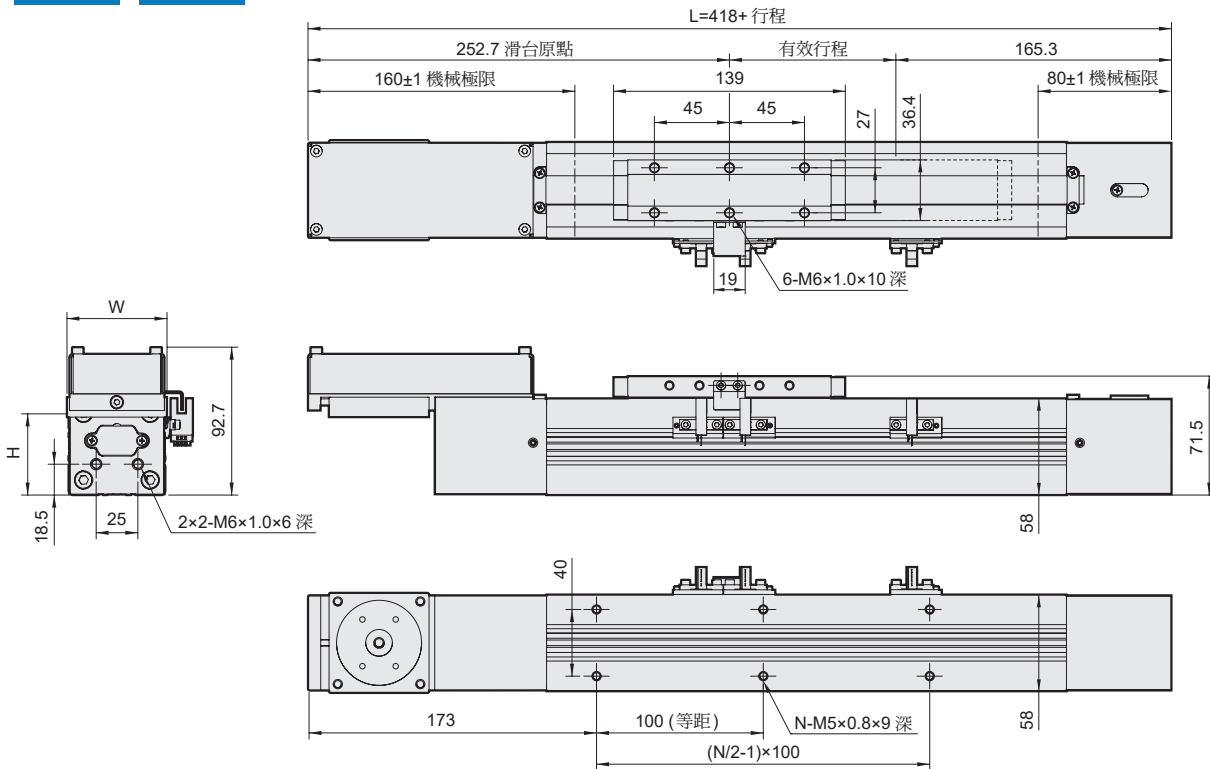
滑台電動缸—皮帶驅動 (不附馬達)



N

BM

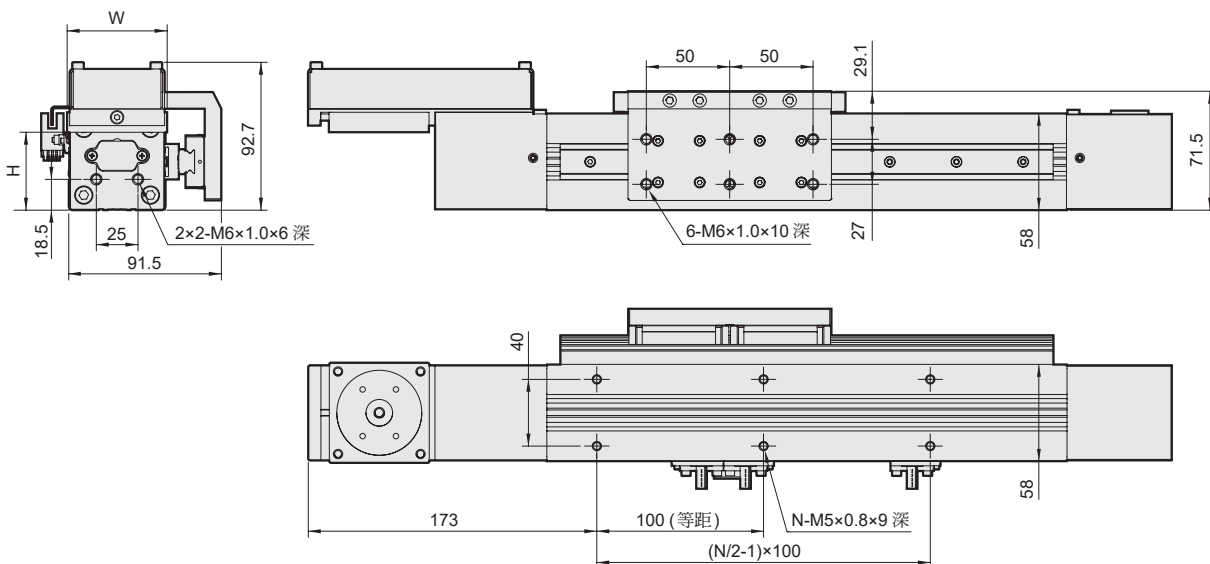
無滑軌 • 馬達下折



GL

BM

左側滑軌 • 馬達下折



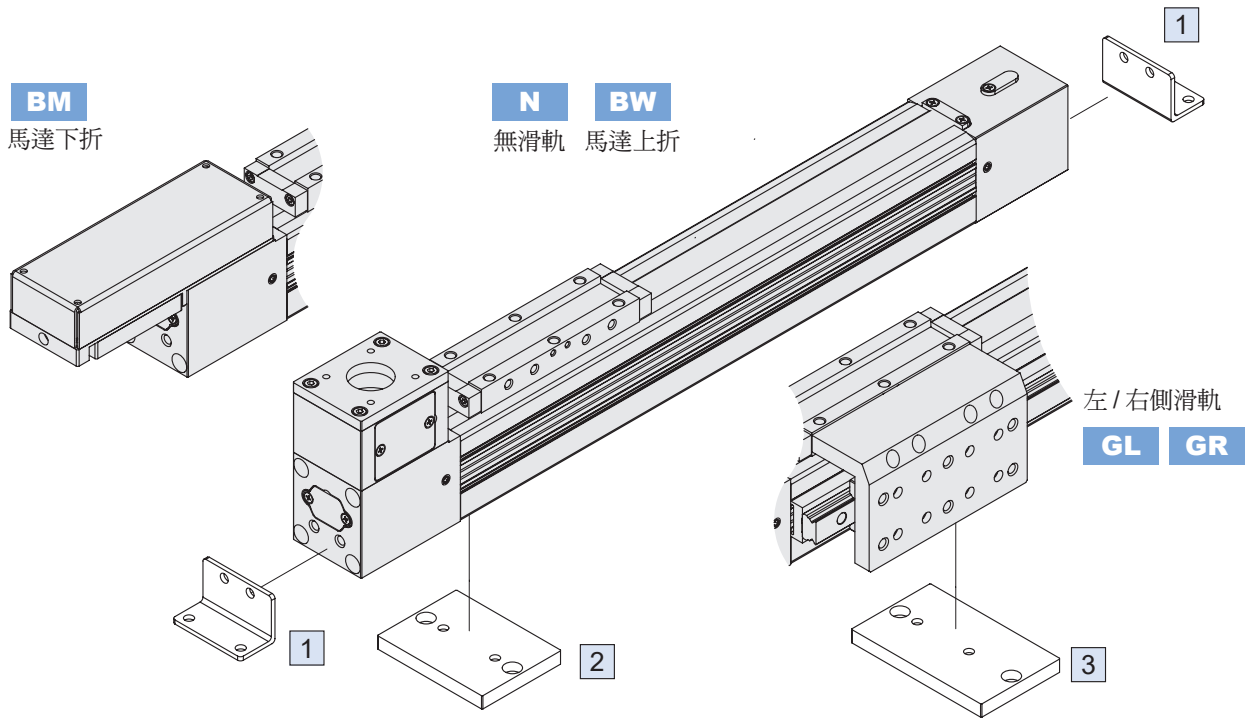
單位: mm

行程 代號	100	200	300	400	500	600	700	800	900	1000	1100	1200	1300	1400	1500	1600	1700	1800	1900	2000
L	518	618	718	818	918	1018	1118	1218	1318	1418	1518	1618	1718	1818	1918	2018	2118	2218	2318	2418
N	6	8	10	12	14	16	18	20	22	24	26	28	30	32	34	36	38	40	42	44

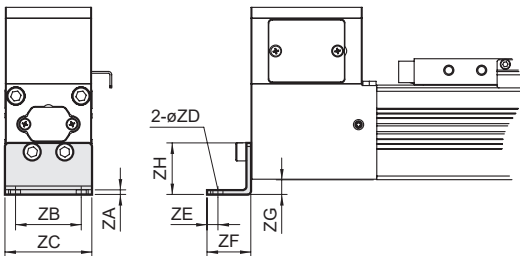
馬達 代號	伺服	步進
W	60	57
H	46.7	48.7

METFB-40 安裝配件

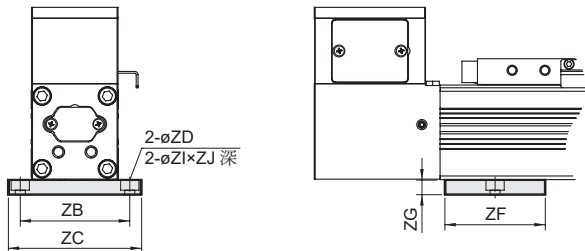
滑台電動缸－皮帶驅動（不附馬達）



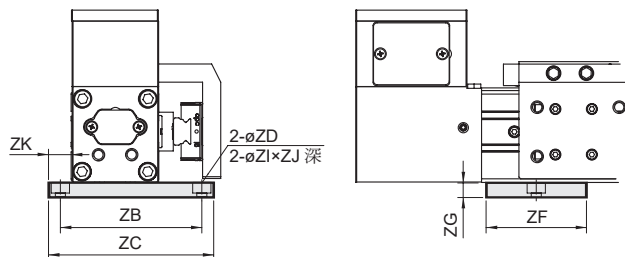
1 端蓋安裝支架 (2個/組) * 不適用於馬達下折 (BM)



2 中間支承座 * 用於無滑軌 (N) 安裝



3 中間支承座 * 用於附滑軌 (GR / GL) 安裝



單位: mm

項目	ZA	ZB	ZC	ZD	ZE	ZF	ZG	ZH	ZI	ZJ	ZK	重量 (g)	訂購代號
1	2.5	40	57	5.5	6	24	8	31.5	-	-	-	59	LB-EB2-40
2	-	70	85	5.5	-	60	8	-	10	5.5	-	105	MS-EB2-40
3	-	88	103	5.5	-	60	8	-	10	5.5	13.5	128	MS-EB2-40G