

# METG-4 系列

滑台電動缸－內嵌式螺桿驅動（不附馬達）



## 規格

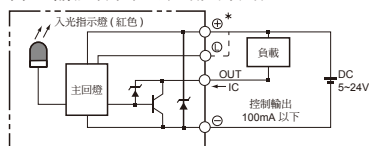
型號		METG-4		
位置重複精度	(mm)	±0.005		
螺桿導程	(mm)	2	6	12
最高速度 (*1)	(mm/s)	100	300	600
AC 伺服器馬達	(W)	50, 100		
工作 負載 (*2)	水平使用 (kg)	25	20	12
	垂直使用 (kg)	8 (8)	5 (8)	2 (3.5)
定額推力	(N)	424	414	71
標準行程 (*3)	(mm)	50~800 / 50 間隔		
滾珠螺桿外徑	(mm)	C7ø8		
聯軸器	(mm)	7×8		
原點傳感器 (外掛)		EE-SX674 (NPN)		

\*1. 馬達加減速設定 0.2 秒。

\*2. ( ) 值為馬達功率 100W 時。

\*3. 行程超過 550 時，會產生螺桿偏擺，請調降速度。

傳感器接線圖〈原點與端點〉



## 訂購代號

**METG - 4 - L02 - 100 - BC - M05 B - C4 - 0001**

型號	規格	行程	馬達煞車	特殊樣式
		50~800 mm 50 mm 間隔	- 無煞車 B 有煞車	
螺桿導程	馬達位置	伺服馬達適用廠牌、功率	原點傳感器	端點極限傳感器
L02 2 mm L06 6 mm L12 12 mm	BC 直結 BM 下折 BR 右折 BL 左折	馬達樣式 M 三菱 P 國際 Y 安川 T 台達 05 50W 10 100W	外掛型 C 馬達側 D 反馬達側 無傳感器 E 無傳感器	外掛型 3 1只 4 2只 無傳感器 5 無傳感器

\* 選擇行程 50 時，有以下限制

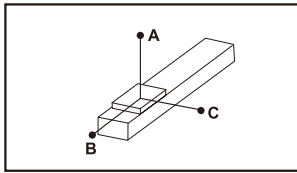
1. 原點與極限需放置於不同側。
2. 滑座右左兩側皆需安裝感應片。

# METG-4 性能圖表



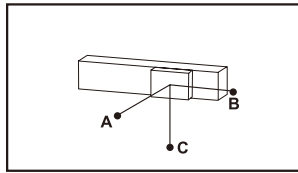
## 滑台電動缸－內嵌式螺桿驅動 (不附馬達)

### 容許負載力矩表



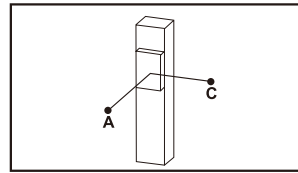
單位: mm

水平安裝		A	B	C
導程 2	12kg	1000	55	80
	18kg	750	35	50
	25kg	500	23	32
導程 6	10kg	550	53	70
	15kg	350	32	45
	20kg	250	22	31
導程 12	8kg	305	59	75
	10kg	240	45	57
	12kg	195	37	47



單位: mm

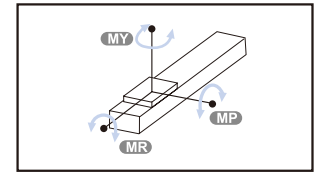
牆面安裝		A	B	C
導程 2	12kg	80	55	1000
	18kg	50	35	750
	25kg	32	23	500
導程 6	10kg	72	52	550
	15kg	45	32	345
	20kg	31	22	250
導程 12	8kg	75	59	300
	10kg	45	32	240
	12kg	31	22	250



單位: mm

垂直安裝		A	C
導程 2	4kg	200 (195)	200 (195)
	8kg	100	100
導程 6	3kg	200 (150)	200 (150)
	5kg	120 (75)	120 (75)
導程 12	1.5kg	350 (260)	350 (260)
	2kg	260 (150)	260 (150)

### 靜態容許負載慣量



單位: N.m

MY	79
MP	79
MR	116

- 力矩表的數據為重心。
- 符合型錄規範的正常情況下，壽命為 10000 公里。
- 例吊使用無法套用標準規範，如有需求請洽詢業務人員。
- ( ) 值為馬達功率 100W 時。

### 搭配伺服馬達一覽表

廠牌	馬達記號	煞車	馬達容量	電源電壓	伺服馬達型號	驅動器型號
三菱 Mitsubishi	M	無煞車 (水平樣式)	50	220	HG-KR053	MR-J4-10A
			100	220	HG-KR13	
		有煞車 (垂直樣式)	50	220	HG-KR053B	
			100	220	HG-KR13B	
國際 Panasonic	P	無煞車 (水平樣式)	50	220	MSMD5A2G1U	MADHT1505
			100	220	MSMD012G1U	
		有煞車 (垂直樣式)	50	220	MSMD5A2G1V	
			100	220	MSMD012G1V	
台達 Delta	T	無煞車 (水平樣式)	50	220	ECMA-C1040FES	ASD-B20121-B
			100	220	ECMA-C20401ES	
		有煞車 (垂直樣式)	50	220	ECMA-C1040FFS	
			100	220	ECMA-C20401FS	

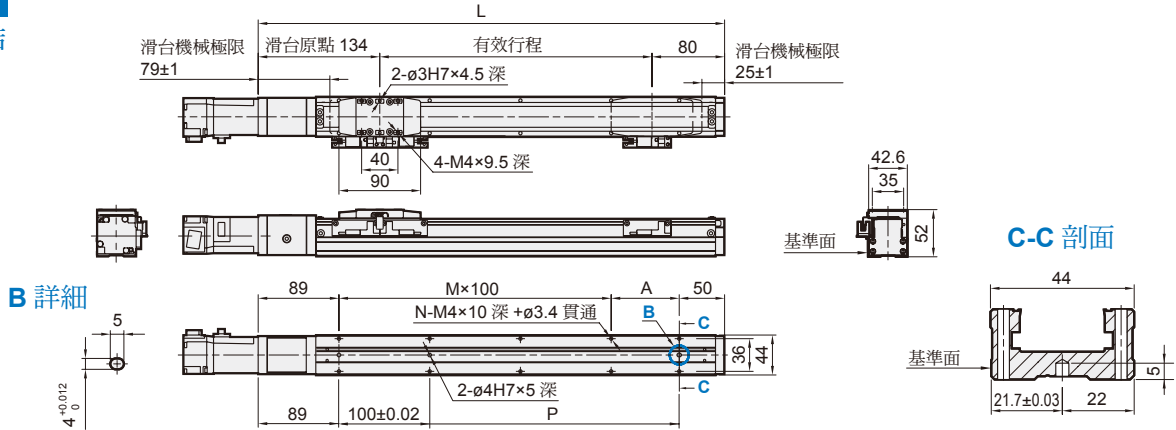
# METG-4 外觀尺寸

滑台電動缸—內嵌式螺桿驅動（不附馬達）



## BC

馬達直結



B 詳細

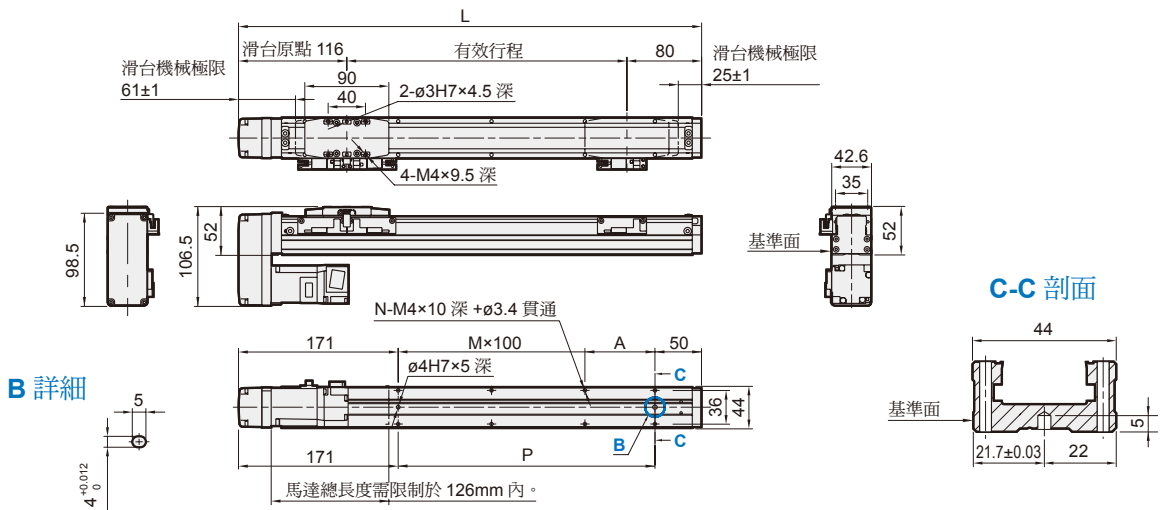
C-C 剖面

單位：mm

行程	50	100	150	200	250	300	350	400	450	500	550	600	650	700	750	800
L	264	314	364	414	464	514	564	614	664	714	764	814	864	914	964	1014
A	25	75	25	75	25	75	25	75	25	75	25	75	25	75	25	75
M	1	1	2	2	3	3	4	4	5	5	6	6	7	7	8	8
N	6	6	8	8	10	10	12	12	14	14	16	16	18	18	20	20
P	25	75	125	175	225	275	325	375	425	475	525	575	625	675	725	775
重量 (kg)	1.36	1.61	1.86	2.11	2.35	2.6	2.85	3.1	3.34	3.59	3.84	4.09	4.34	4.59	4.84	5.09

## BM

馬達下折



B 詳細

C-C 剖面

單位：mm

行程	50	100	150	200	250	300	350	400	450	500	550	600	650	700	750	800
L	246	296	346	396	446	496	546	596	646	696	746	796	846	896	946	996
A	25	75	25	75	25	75	25	75	25	75	25	75	25	75	25	75
M	0	0	1	1	2	2	3	3	4	4	5	5	6	6	7	7
N	4	4	6	6	8	8	10	10	12	12	15	14	16	16	18	18
P	25	75	125	175	225	275	325	375	425	475	525	575	625	675	725	775
重量 (kg)	1.66	1.91	2.16	2.4	2.65	2.9	3.14	3.39	3.64	3.89	4.14	4.39	4.64	4.89	5.14	5.39

\* 馬達下折時，若選用煞車馬達，或是超出馬達總長度限制時，無法套用標準 PIN 孔，如有需求請洽業務人員。

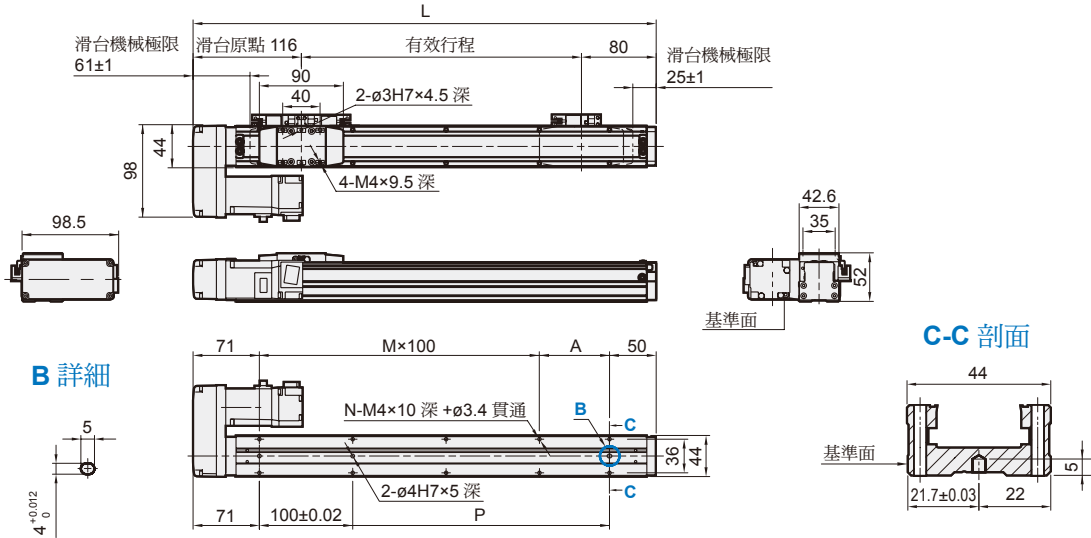
# METG-4 外觀尺寸

滑台電動缸—內嵌式螺桿驅動 (不附馬達)



## BL

馬達左折

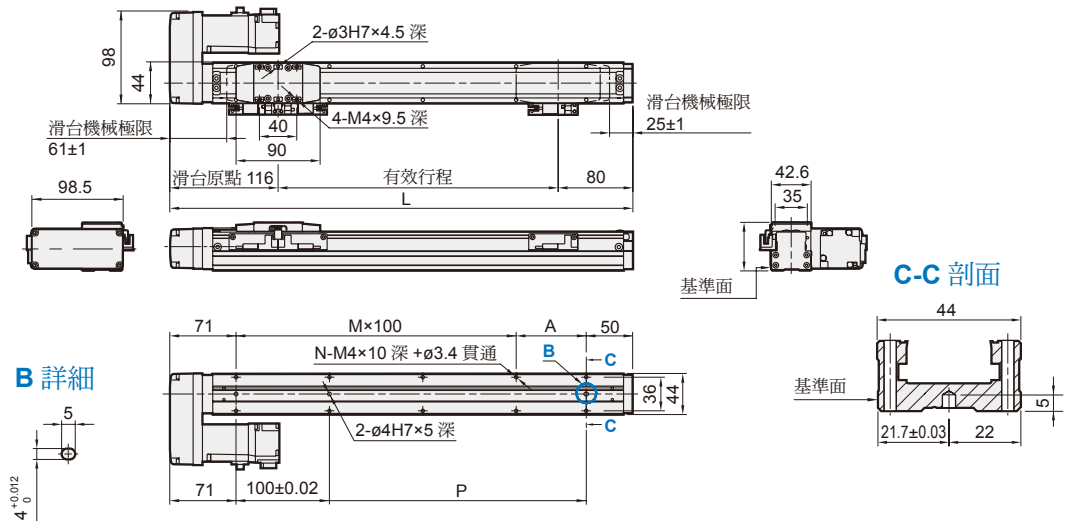


單位: mm

行程	50	100	150	200	250	300	350	400	450	500	550	600	650	700	750	800
L	246	296	346	396	446	496	546	596	646	696	746	796	846	896	946	996
A	25	75	25	75	25	75	25	75	25	75	25	75	25	75	25	75
M	1	1	2	2	3	3	4	4	5	5	6	6	7	7	8	8
N	6	6	8	8	10	10	12	12	14	14	16	16	18	18	20	20
P	25	75	125	175	225	275	325	375	425	475	525	575	625	675	725	775
重量 (kg)	1.66	1.91	2.16	2.4	2.65	2.9	3.14	3.39	3.64	3.89	4.14	4.39	4.64	4.89	5.14	5.39

## BR

馬達右折



單位: mm

行程	50	100	150	200	250	300	350	400	450	500	550	600	650	700	750	800
L	246	296	346	396	446	496	546	596	646	696	746	796	846	896	946	996
A	25	75	25	75	25	75	25	75	25	75	25	75	25	75	25	75
M	1	1	2	2	3	3	4	4	5	5	6	6	7	7	8	8
N	6	6	8	8	10	10	12	12	14	14	16	16	18	18	20	20
P	25	75	125	175	225	275	325	375	425	475	525	575	625	675	725	775
重量 (kg)	1.66	1.91	2.16	2.4	2.65	2.9	3.14	3.39	3.64	3.89	4.14	4.39	4.64	4.89	5.14	5.39