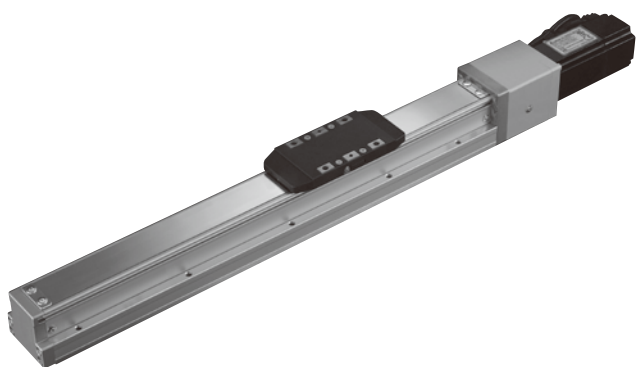


METG-5 系列

滑台電動缸－內嵌式螺桿驅動（不附馬達）



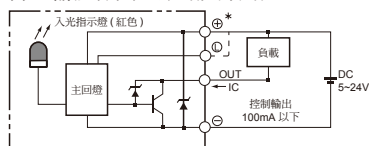
規格

型號		METG-5			
位置重複精度	(mm)	±0.005			
螺桿導程	(mm)	2	5	10	20
最高速度 (*1)	(mm/s)	100	250	500	1000
AC 伺服器馬達	(W)	100W			
工作負載	水平使用 (kg)	30	30	15	10
	垂直使用 (kg)	10	10	5	2.5
定額推力	(N)	854	341	170	85
標準行程 (*2)	(mm)	50~800 / 50 間隔			
滾珠螺桿外徑	(mm)	C7Ø12			
聯軸器	(mm)	7×8			
原點傳感器 (外掛)		EE-SX674 (NPN)			

*1. 馬達加減速設定 0.2 秒。

*2. 行程超過 600 時，會產生螺桿偏擺，請調降速度。

傳感器接線圖 < 原點與端點 >



訂購代號

METG - 5 - L02 - 100 - BC - M10 B - C4 - 0001

型號	規格	行程	馬達煞車	特殊樣式
		50~800 mm 50 mm 間隔	- 無煞車 B 有煞車	

螺桿導程	馬達位置	伺服馬達適用廠牌、功率	原點傳感器	端點極限傳感器																																		
L02 2 mm L05 5 mm L10 10 mm L20 20 mm	BC 直結 BM 下折 BR 右折 BL 左折	<table border="1"> <tr> <th colspan="2">馬達樣式</th> <th rowspan="4">10</th> <th rowspan="4">100W</th> </tr> <tr> <td>M</td> <td>三菱</td> </tr> <tr> <td>P</td> <td>國際</td> </tr> <tr> <td>Y</td> <td>安川</td> </tr> <tr> <td>T</td> <td>台達</td> <td></td> <td></td> </tr> </table>	馬達樣式		10	100W	M	三菱	P	國際	Y	安川	T	台達			<table border="1"> <tr> <th colspan="2">外掛型</th> </tr> <tr> <td>C</td> <td>馬達側</td> </tr> <tr> <td>D</td> <td>反馬達側</td> </tr> <tr> <td colspan="2">無傳感器</td> </tr> <tr> <td>E</td> <td>無傳感器</td> </tr> </table>	外掛型		C	馬達側	D	反馬達側	無傳感器		E	無傳感器	<table border="1"> <tr> <th colspan="2">外掛型</th> </tr> <tr> <td>3</td> <td>1 只</td> </tr> <tr> <td>4</td> <td>2 只</td> </tr> <tr> <td colspan="2">無傳感器</td> </tr> <tr> <td>5</td> <td>無傳感器</td> </tr> </table>	外掛型		3	1 只	4	2 只	無傳感器		5	無傳感器
馬達樣式		10	100W																																			
M	三菱																																					
P	國際																																					
Y	安川																																					
T	台達																																					
外掛型																																						
C	馬達側																																					
D	反馬達側																																					
無傳感器																																						
E	無傳感器																																					
外掛型																																						
3	1 只																																					
4	2 只																																					
無傳感器																																						
5	無傳感器																																					

* 選擇行程 50 時，有以下限制

1. 原點與極限需放置於不同側。
2. 滑座左右兩側皆需安裝感應片。

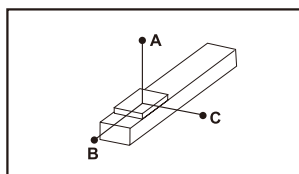
METG-5 性能圖表



滑台電動缸—內嵌式螺桿驅動 (不附馬達)

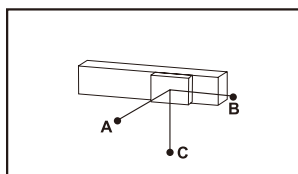
mindman

容許負載力矩表



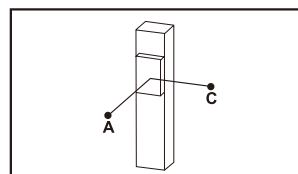
單位：mm

水平安裝		A	B	C
導程 2	10kg	900	100	135
	20kg	700	45	60
	30kg	550	25	35
導程 5	10kg	650	75	100
	20kg	440	32	45
	30kg	270	19	25
導程 10	5kg	600	145	185
	10kg	370	70	85
	15kg	250	42	52
導程 20	5kg	320	120	130
	8kg	220	70	80
	10kg	175	55	60



單位：mm

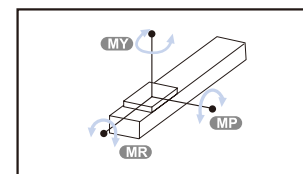
牆面安裝		A	B	C
導程 2	10kg	135	100	900
	20kg	60	45	700
	30kg	37	27	550
導程 5	10kg	100	75	650
	20kg	45	32	420
	30kg	25	19	260
導程 10	5kg	180	145	600
	10kg	85	68	370
	15kg	52	42	250
導程 20	5kg	130	120	320
	8kg	75	70	220
	10kg	60	55	170



單位：mm

垂直安裝		A	C
導程 2	6kg	180	180
	8kg	135	135
	10kg	110	110
導程 5	6kg	145	145
	8kg	110	110
	10kg	90	90
導程 10	1kg	800	800
	3kg	260	260
	5kg	155	155
導程 20	1kg	600	600
	2kg	300	300
	2.5kg	250	250

靜態容許負載慣量



單位：N.m

MY	103
MP	103
MR	144

- 力距表的數據為重心。
- 符合型錄規範的正常情況下，壽命為 10000 公里。
- 倒吊使用無法套用標準規範，如有需求請洽詢業務人員。

搭配伺服馬達一覽表

廠牌	馬達記號	煞車	馬達容量	電源電壓	伺服馬達型號	驅動器型號
三菱 Mitsubishi	M	無煞車 (水平樣式)	100	220	HG-KR13	MR-J4-10A
		有煞車 (垂直樣式)	100	220	HG-KR13B	MR-J4-10A
國際 Panasonic	P	無煞車 (水平樣式)	100	220	MSMD012G1U	MADHT1505
		有煞車 (垂直樣式)	100	220	MSMD012G1V	MADHT1505
台達 Delta	T	無煞車 (水平樣式)	100	220	ECMA-C20401ES	ASD-B20121-B
		有煞車 (垂直樣式)	100	220	ECMA-C20401FS	ASD-B20121-B

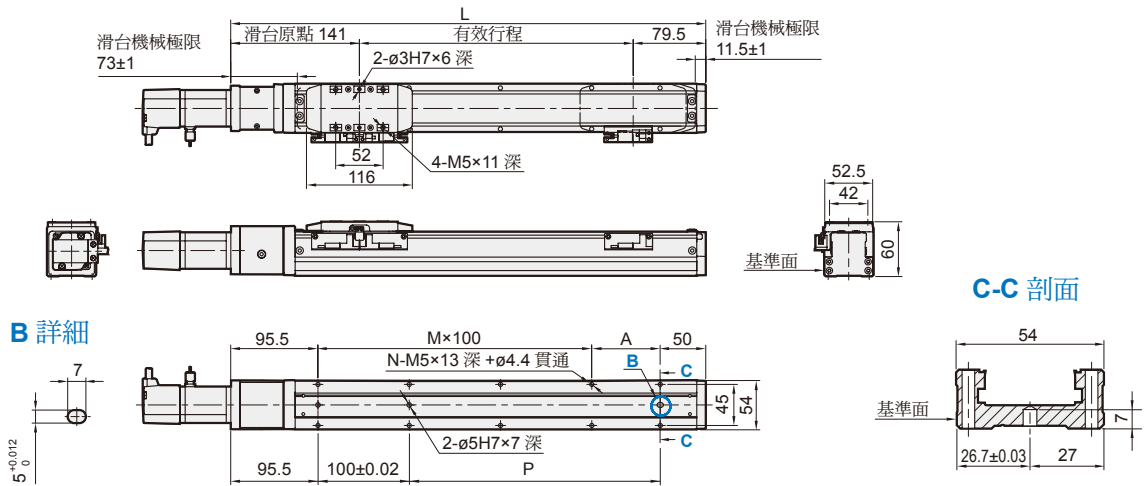
METG-5 外觀尺寸

滑台電動缸－內嵌式螺桿驅動（不附馬達）



BC

馬達直結

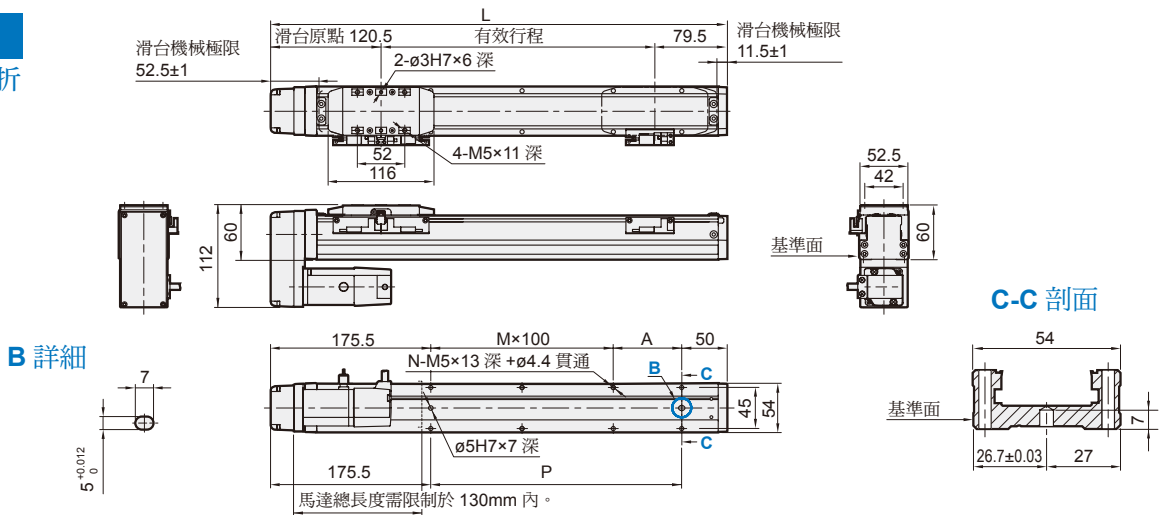


單位：mm

行程	50	100	150	200	250	300	350	400	450	500	550	600	650	700	750	800
L	270.5	320.5	370.5	420.5	470.5	520.5	570.5	620.5	670.5	720.5	770.5	820.5	870.5	920.5	970.5	1020.5
A	25	75	25	75	25	75	25	75	25	75	25	75	25	75	25	75
M	1	1	2	2	3	3	4	4	5	5	6	6	7	7	8	8
N	6	6	8	8	10	10	12	12	14	14	16	16	18	18	20	20
P	25	75	125	175	225	275	325	375	425	475	525	575	625	675	725	775
重量 (kg)	2.23	2.42	2.62	2.82	3.01	3.21	3.41	3.6	3.8	4	4.19	4.39	4.59	4.78	4.98	5.18

BM

馬達下折



單位：mm

行程	50	100	150	200	250	300	350	400	450	500	550	600	650	700	750	800
L	250	300	350	400	450	500	550	600	650	700	750	800	850	900	950	1000
A	25	75	25	75	25	75	25	75	25	75	25	75	25	75	25	75
M	0	0	1	1	2	2	3	3	4	4	5	5	6	6	7	7
N	4	4	6	6	8	8	10	10	12	12	14	14	16	16	18	18
P	25	75	125	175	225	275	325	375	425	475	525	575	625	675	725	775
重量 (kg)	2.4	2.59	2.79	2.99	3.18	3.38	3.58	3.77	3.97	4.17	4.36	4.56	4.76	4.95	5.15	5.35

* 馬達下折時，若選用煞車馬達，或是超出馬達總長度限制時，無法套用標準 PIN 孔，如有需求請洽業務人員。

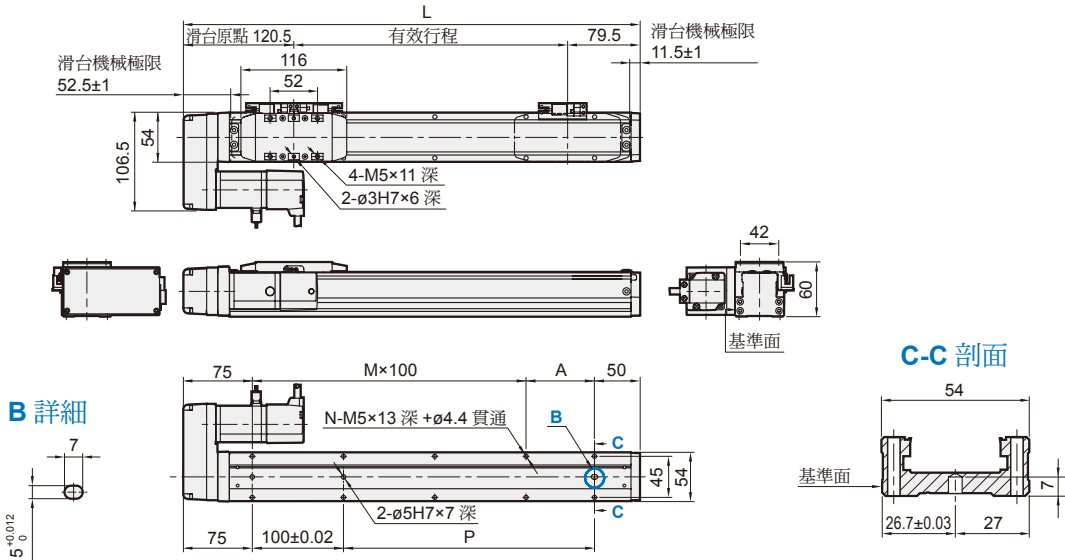
METG-5 外觀尺寸

滑台電動缸－內嵌式螺桿驅動（不附馬達）



BL

馬達左折

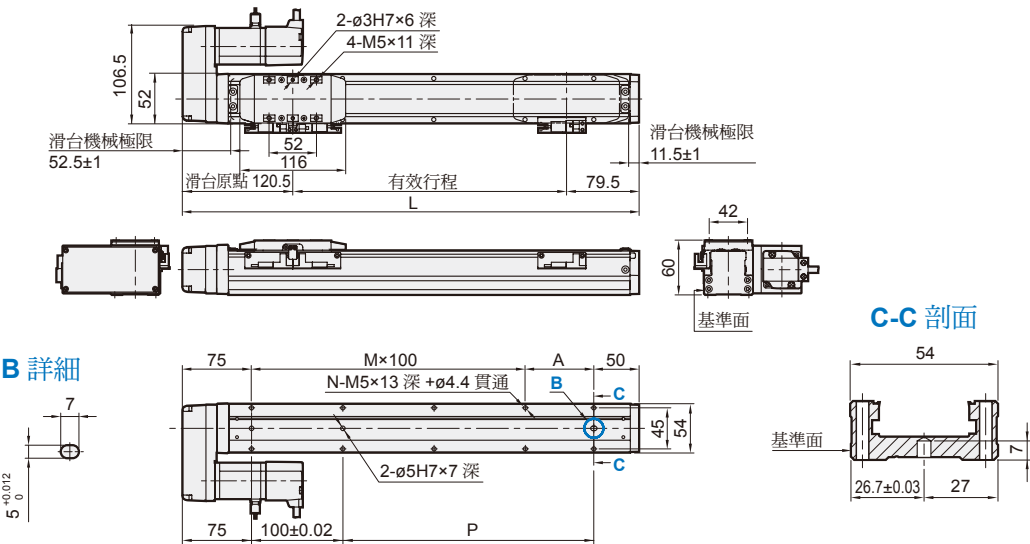


單位：mm

行程	50	100	150	200	250	300	350	400	450	500	550	600	650	700	750	800
L	250	300	350	400	450	500	550	600	650	700	750	800	850	900	950	1000
A	25	75	25	75	25	75	25	75	25	75	25	75	25	75	25	75
M	1	1	2	2	3	3	4	4	5	5	6	6	7	7	8	8
N	6	6	8	8	10	10	12	12	14	14	16	16	18	18	20	20
P	25	75	125	175	225	275	325	375	425	475	525	575	625	675	725	775
重量 (kg)	2.4	2.59	2.79	2.99	3.18	3.38	3.58	3.77	3.97	4.17	4.36	4.56	4.76	4.95	5.15	5.35

BR

馬達右折



單位：mm

行程	50	100	150	200	250	300	350	400	450	500	550	600	650	700	750	800
L	250	300	350	400	450	500	550	600	650	700	750	800	850	900	950	1000
A	25	75	25	75	25	75	25	75	25	75	25	75	25	75	25	75
M	1	1	2	2	3	3	4	4	5	5	6	6	7	7	8	8
N	6	6	8	8	10	10	12	12	14	14	16	16	18	18	20	20
P	25	75	125	175	225	275	325	375	425	475	525	575	625	675	725	775
重量 (kg)	2.4	2.59	2.79	2.99	3.18	3.38	3.58	3.77	3.97	4.17	4.36	4.56	4.76	4.95	5.15	5.35