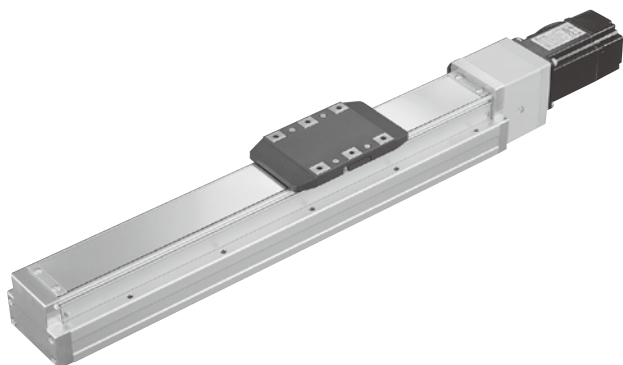


METG-8 系列

滑台電動缸－內嵌式螺桿驅動 (不附馬達)

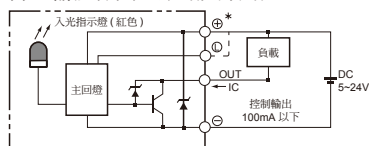


規格

型號		METG-8		
位置重複精度	(mm)	±0.005		
螺桿導程	(mm)	5	10	20
最高速度 (*1)	(mm/s)	250	500	1000
AC 伺服器馬達	(W)	200W, 400W		
工作負載	水平使用 (kg)	50	30	18
	垂直使用 (kg)	15	8	3
定額推力 (*2)	(N)	683 (1388)	341 (694)	174 (347)
標準行程 (*3)	(mm)	50~1100 / 50 間隔		
滾珠螺桿外徑	(mm)	C7Ø16		
聯軸器	(mm)	10×14/11 (*4)		
原點傳感器 (外掛)		EE-SX674 (NPN)		

- *1. 馬達加減速設定 0.2 秒。
- *2. () 值為馬達功率 400W 時。
- *3. 行程超過 750 時，會產生螺桿偏擺，請調降速度。
- *4. 使用 Panasonic 200W 馬達時，馬達軸心為 $\phi 11\text{mm}$ ，其他牌則馬達軸心為 $\phi 14\text{mm}$ 。

傳感器接線圖 < 原點與端點 >



訂購代號

METG - 8 - L10 - 100 - BC - M20 B - C4 - 0001

型號	規格	行程	馬達煞車	特殊樣式
		50~1100 mm 50 mm 間隔	- 無煞車 B 有煞車	
螺桿導程	馬達位置	伺服馬達適用廠牌、功率	原點傳感器	端點極限傳感器
L05 5 mm L10 10 mm L20 20 mm	BC 直結 BM 下折 BR 右折 BL 左折	馬達樣式 M 三菱 P 國際 Y 安川 T 台達 20 200W 40 400W	外掛型 C 馬達側 D 反馬達側 無傳感器 E 無傳感器	外掛型 3 1只 4 2只 無傳感器 5 無傳感器

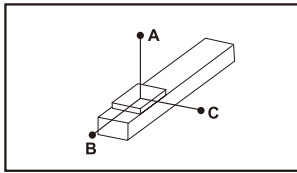
- * 選擇行程 50 時，有以下限制
1. 原點與極限需放置於不同側。
 2. 滑座左右兩側皆需安裝感應片。

METG-8 性能圖表



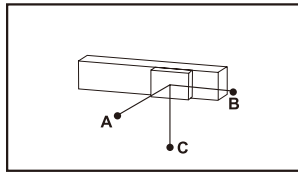
滑台電動缸—內嵌式螺桿驅動 (不附馬達)

容許負載力矩表



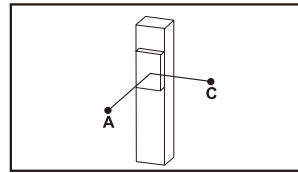
單位: mm

水平安裝		A	B	C
導程 5	20kg	1560	153	237
	35kg	890	81	126
	50kg	550	53	82
導程 10	10kg	1730	286	412
	20kg	839	136	196
	30kg	541	86	124
導程 20	6kg	1213	403	493
	9kg	800	264	323
	18kg	592	194	238



單位: mm

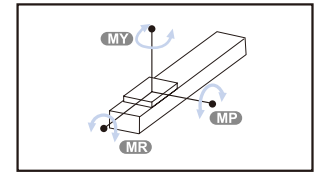
牆面安裝		A	B	C
導程 5	20kg	214	153	1435
	35kg	113	81	845
	50kg	74	53	506
導程 10	10kg	370	286	1400
	20kg	176	136	800
	30kg	112	86	495
導程 20	6kg	444	403	760
	9kg	292	264	277
	18kg	214	194	544



單位: mm

垂直安裝		A	C
導程 5	10kg	331	331
	15kg	220	220
	-	-	-
導程 10	5kg	589	589
	8kg	368	368
	-	-	-
導程 20	3kg	935	935
	-	-	-
	-	-	-

靜態容許負載慣量



單位: N.m

MY	318
MP	318
MR	626

- 力矩表的數據為重心。
- 符合型錄規範的正常使用下，壽命為 10000 公里。
- 側吊使用無法套用標準規範，如有需求請洽詢業務人員。

搭配伺服馬達一覽表

廠牌	馬達記號	煞車	馬達容量	電源電壓	伺服馬達型號	驅動器型號
三菱 Mitsubishi	M	無煞車 (水平樣式)	200	220	HG-KR23	MR-J4-20A
			400	220	HG-KR43	MR-J4-40A
		有煞車 (垂直樣式)	200	220	HG-KR23B	MR-J4-20A
			400	220	HG-KR43B	MR-J4-40A
國際 Panasonic	P	無煞車 (水平樣式)	200	220	MHMD022G1U	MADHT1507
			400	220	MHMD042G1U	MBDHT2510
		有煞車 (垂直樣式)	200	220	MHMD022G1V	MADHT1507
			400	220	MHMD042G1V	MBDHT2510
台達 Delta	T	無煞車 (水平樣式)	200	220	ECMA-C20602ES	ASD-B20221-B
			400	220	ECMA-C20604ES	ASD-B20421-B
		有煞車 (垂直樣式)	200	220	ECMA-C20602FS	ASD-B20221-B
			400	220	ECMA-C20604FS	ASD-B20421-B

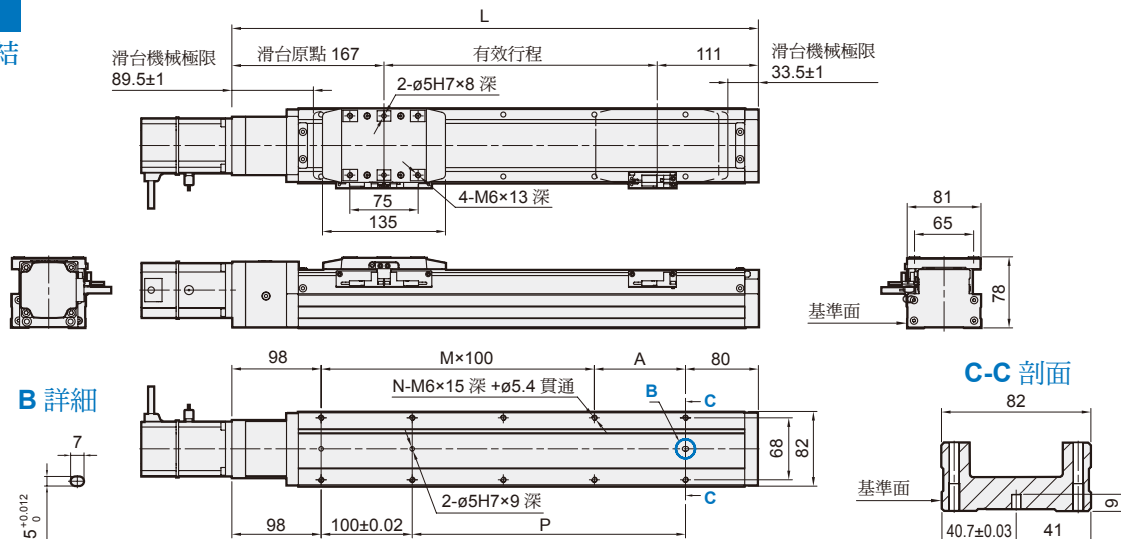
METG-8 外觀尺寸

滑台電動缸－內嵌式螺桿驅動（不附馬達）



BC

馬達直結

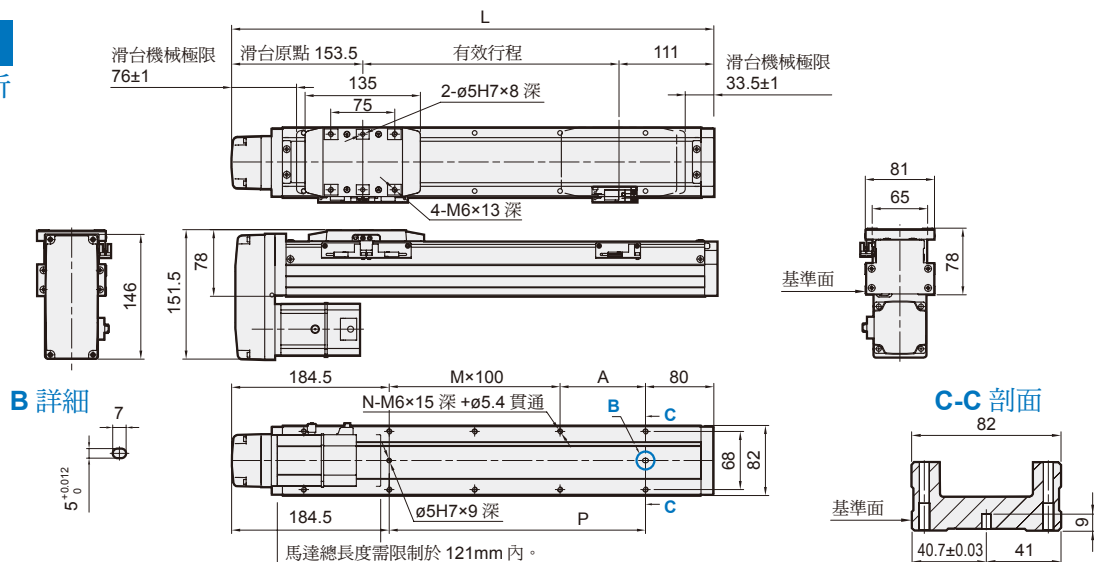


單位：mm

行程	50	100	150	200	250	300	350	400	450	500	550	600	650	700	750	800	850	900	950	1000	1050	1100
L	328	378	428	478	528	578	628	678	728	778	828	878	928	978	1028	1078	1128	1178	1228	1278	1328	1378
A	50	100	50	100	50	100	50	100	50	100	50	100	50	100	50	100	50	100	50	100	50	100
M	1	1	2	2	3	3	4	4	5	5	6	6	7	7	8	8	9	9	10	10	11	11
N	6	6	8	8	10	10	12	12	14	14	16	16	18	18	20	20	22	22	24	24	26	26
P	50	100	150	200	250	300	350	400	450	500	550	600	650	700	750	800	850	900	950	1000	1050	1100
重量 (kg)	5.18	5.54	5.91	6.27	6.64	7	7.37	7.73	8.1	8.46	8.83	9.19	9.56	9.92	10.29	10.65	11.02	11.38	11.75	12.11	12.48	12.85

BM

馬達下折



單位：mm

行程	50	100	150	200	250	300	350	400	450	500	550	600	650	700	750	800	850	900	950	1000	1050	1100
L	314.5	364.5	414.5	464.5	514.5	564.5	614.5	664.5	714.5	764.5	814.5	864.5	914.5	964.5	1014.5	1064.5	1114.5	1164.5	1214.5	1264.5	1314.5	1364.5
A	50	100	50	100	50	100	50	100	50	100	50	100	50	100	50	100	50	100	50	100	50	100
M	0	0	1	1	2	2	3	3	4	4	5	5	6	6	7	7	8	8	9	9	10	10
N	4	4	6	6	8	8	10	10	12	12	14	14	16	16	18	18	20	20	22	22	24	24
P	50	100	150	200	250	300	350	400	450	500	550	600	650	700	750	800	850	900	950	1000	1050	1100
重量 (kg)	5.19	5.6	6.12	6.64	7.16	7.68	8.2	8.72	9.24	9.76	10.28	10.8	11.32	11.84	12.36	12.88	13.4	13.92	14.44	14.96	15.48	16

* 馬達下折時，若選用無車馬達，或是超出馬達總長度限制時，無法套用標準 PIN 孔，如有需求請洽業務人員。

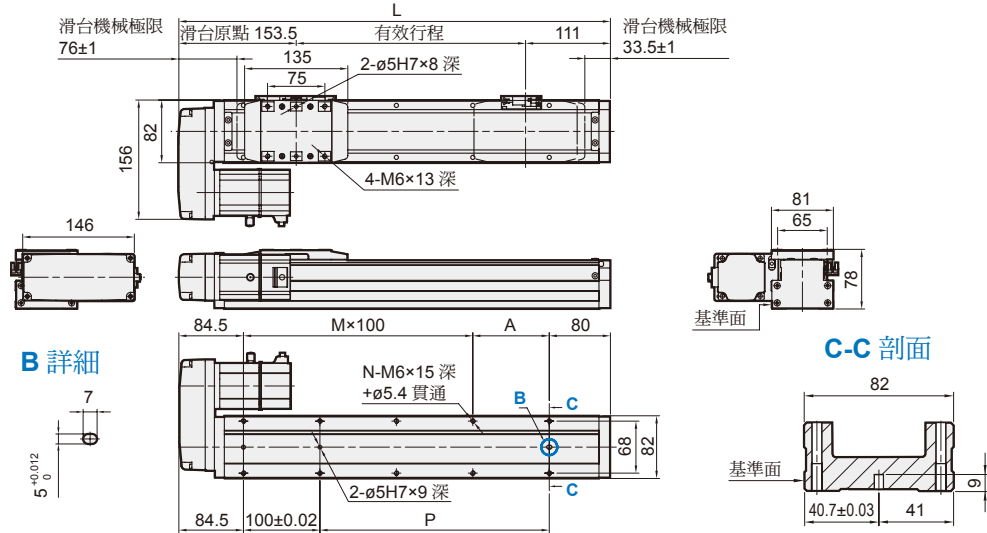
METG-8 外觀尺寸

滑台電動缸－內嵌式螺桿驅動（不附馬達）



BL

馬達左折

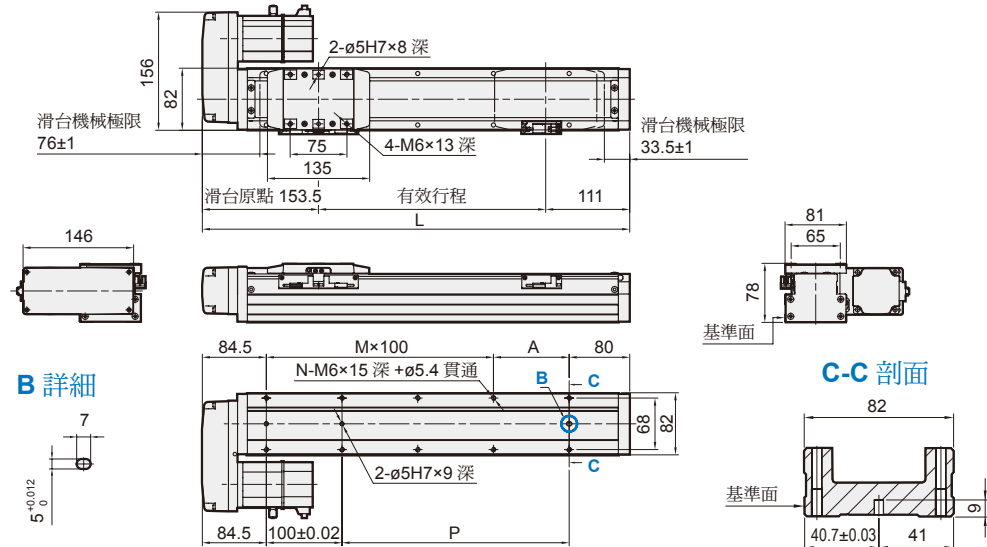


單位：mm

行程	50	100	150	200	250	300	350	400	450	500	550	600	650	700	750	800	850	900	950	1000	1050	1100
L	314.5	364.5	414.5	464.5	514.5	564.5	614.5	664.5	714.5	764.5	814.5	864.5	914.5	964.5	1014.5	1064.5	1114.5	1164.5	1214.5	1264.5	1314.5	1364.5
A	50	100	50	100	50	100	50	100	50	100	50	100	50	100	50	100	50	100	50	100	50	100
M	1	1	2	2	3	3	4	4	5	5	6	6	7	7	8	8	9	9	10	10	11	11
N	6	6	8	8	10	10	12	12	14	14	16	16	18	18	20	20	22	22	24	24	26	26
P	50	100	150	200	250	300	350	400	450	500	550	600	650	700	750	800	850	900	950	1000	1050	1100
重量 (kg)	5.19	5.6	6.12	6.64	7.16	7.68	8.2	8.72	9.24	9.76	10.28	10.8	11.32	11.84	12.36	12.88	13.4	13.92	14.44	14.96	15.48	16

BR

馬達右折



單位：mm

行程	50	100	150	200	250	300	350	400	450	500	550	600	650	700	750	800	850	900	950	1000	1050	1100
L	314.5	364.5	414.5	464.5	514.5	564.5	614.5	664.5	714.5	764.5	814.5	864.5	914.5	964.5	1014.5	1064.5	1114.5	1164.5	1214.5	1264.5	1314.5	1364.5
A	50	100	50	100	50	100	50	100	50	100	50	100	50	100	50	100	50	100	50	100	50	100
M	1	1	2	2	3	3	4	4	5	5	6	6	7	7	8	8	9	9	10	10	11	11
N	6	6	8	8	10	10	12	12	14	14	16	16	18	18	20	20	22	22	24	24	26	26
P	50	100	150	200	250	300	350	400	450	500	550	600	650	700	750	800	850	900	950	1000	1050	1100
重量 (kg)	5.19	5.6	6.12	6.64	7.16	7.68	8.2	8.72	9.24	9.76	10.28	10.8	11.32	11.84	12.36	12.88	13.4	13.92	14.44	14.96	15.48	16