

METGC-4 系列

滑台電動缸－內嵌式螺桿驅動 (附馬達)



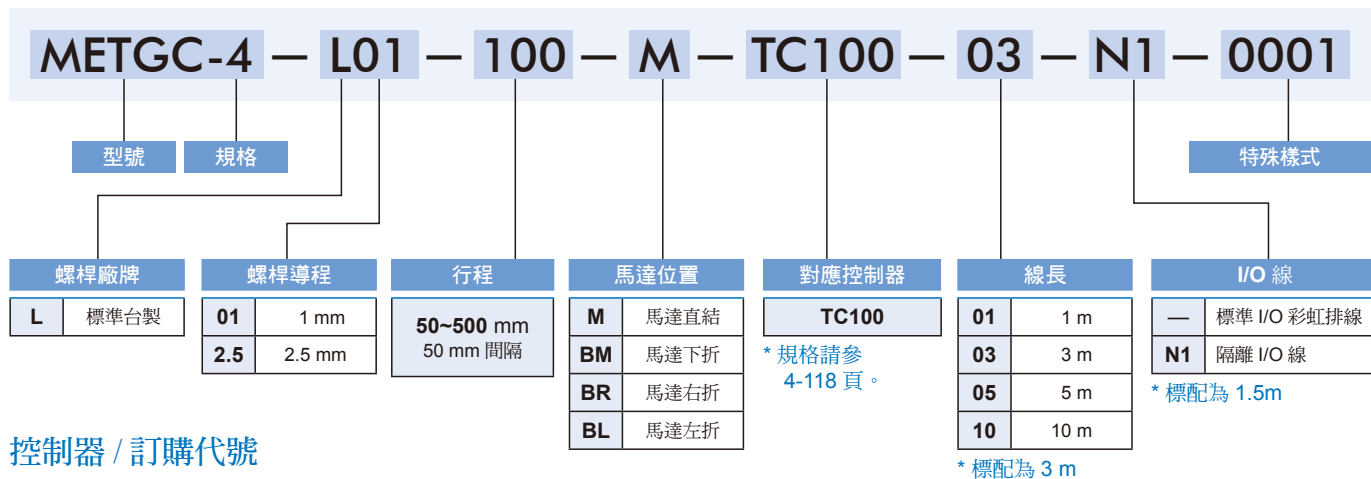
規格

型號	METGC-4	
位置重複精度 (mm)	±0.01	
螺桿導程 (mm)	1	2.5
最高速度 (*1) (mm/s)	水平使用	≤ 58
	垂直使用	≤ 58
最大可搬重量 (kg)	水平使用	≤ 24
	壁掛使用	≤ 24
	垂直使用	≤ 3.5
定格推力 (N)	2188	875
標準行程 (mm) (*2)	50~500 / 50 間隔	
馬達尺寸 (mm)	□ 35	
滾珠螺桿外徑 ϕ (mm)	C7 ϕ 8	

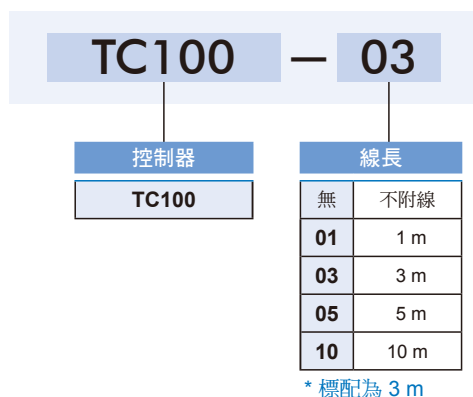
*1. 此處最高速度為軟體移動速度設定為 100% 時。

*2. 行程超過 200 時，會產生螺桿偏擺，請調降速度。

電動缸 / 訂購代號



控制器 / 訂購代號



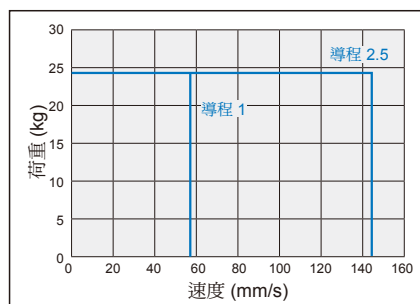
METGC-4 性能圖表

滑台電動缸－內嵌式螺桿驅動 (附馬達)

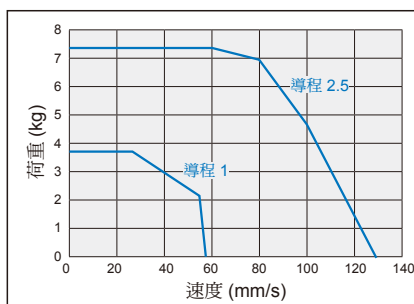


速度－荷重曲線表

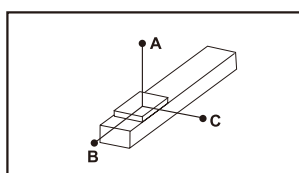
水平使用



垂直使用

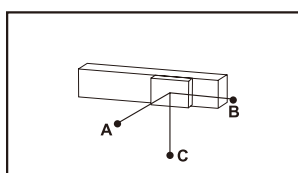


容許負載力矩表



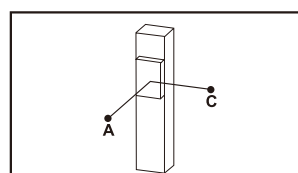
單位: mm

水平安裝	A	B	C
導程 1	12kg	540	144
	18kg	380	49
	24kg	230	34
導程 2.5	10kg	570	83
	16kg	320	7
	24kg	190	27



單位: mm

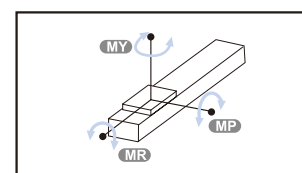
牆面安裝	A	B	C
導程 1	12kg	94	699
	18kg	56	411
	24kg	34	308
導程 2.5	10kg	58	521
	15kg	40	343
	20kg	28	245



單位: mm

牆面安裝	A	C
導程 1	2.6kg	288
	3kg	254
	3.5kg	222
導程 2.5	4kg	170
	7.1kg	100
	7.5kg	97

靜態容許負載慣量



單位: N.m

MY	79
MP	79
MR	116

- 力距表的數據為重心。
- 符合型錄規範的正常使用下，壽命為 10000 公里。
- 倒吊使用無法套用標準規範，如有需求請洽詢業務人員。

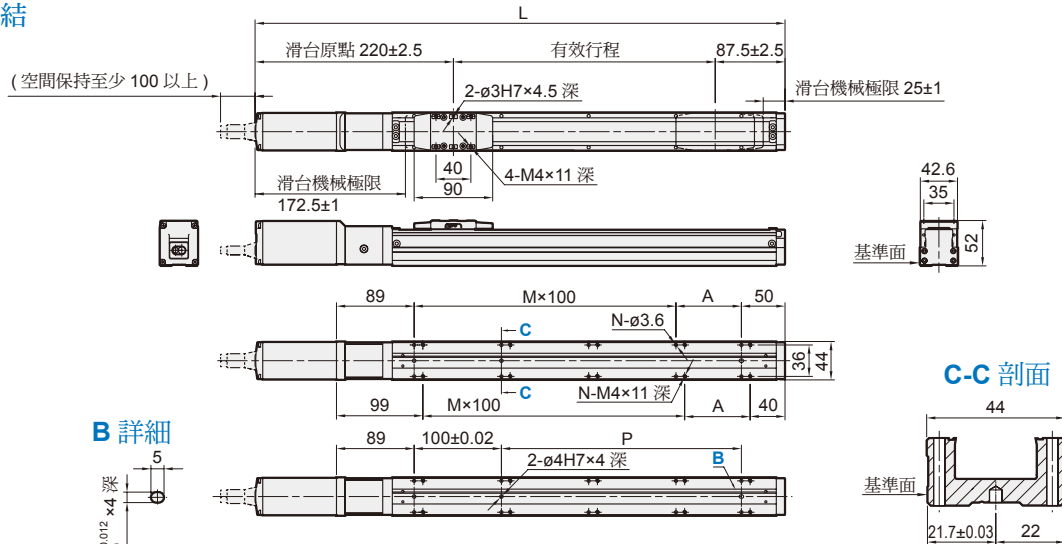
METGC-4 外觀尺寸

滑台電動缸－內嵌式螺桿驅動 (附馬達)



M

馬達直結



B 詳細

C-C 剖面

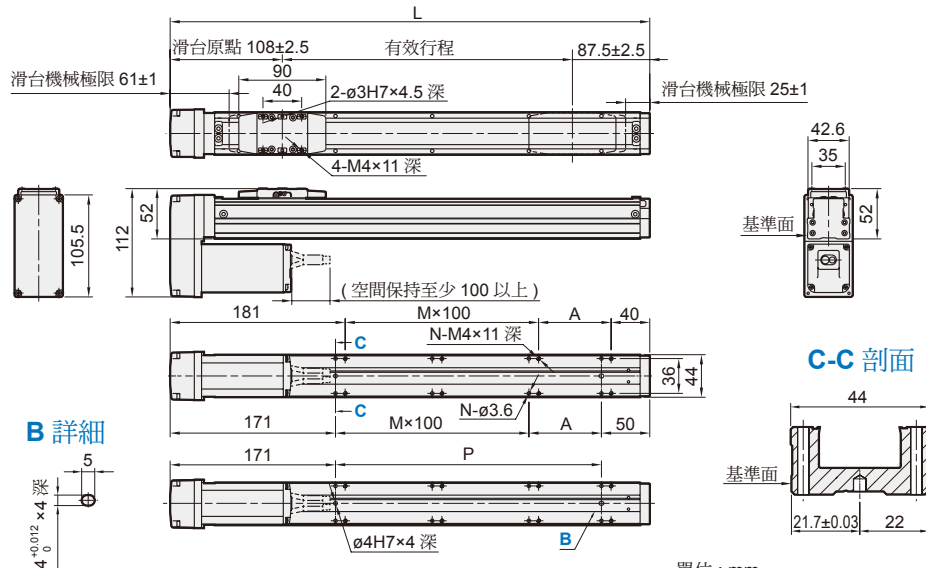
單位: mm

行程	50	100	150	200	250	300	350	400	450	500
L	357.5	407.5	457.5	507.5	557.5	607.5	657.5	707.5	757.5	807.5
A	25	75	25	75	25	75	25	75	25	75
M	1	1	2	2	3	3	4	4	5	5
N	6	6	8	8	10	10	12	12	14	14
P	25	75	125	175	225	275	325	375	425	475
重量 (kg)*	1.2	1.45	1.7	1.95	2.19	2.44	2.69	2.94	3.18	3.43

* 重量包含本體與馬達。

BM

馬達下折



B 詳細

C-C 剖面

單位: mm

行程	50	100	150	200	250	300	350	400	450	500
L	246	296	346	396	446	496	546	596	646	696
A	25	75	25	75	25	75	25	75	25	75
M	0	0	1	1	2	2	3	3	4	4
N	4	4	6	6	8	8	10	10	12	12
P	25	75	125	175	225	275	325	375	425	475
重量 (kg)*	1.46	1.71	1.96	2.2	2.45	2.7	2.95	3.19	3.44	3.69

* 重量包含本體與馬達。

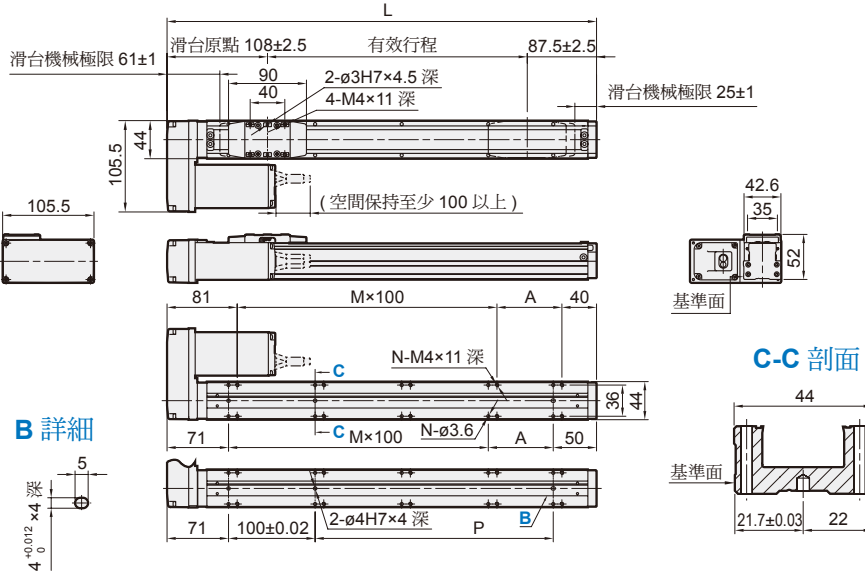
METGC-4 外觀尺寸

滑台電動缸－內嵌式螺桿驅動 (附馬達)



BL

馬達左折



B 詳細

C-C 剖面

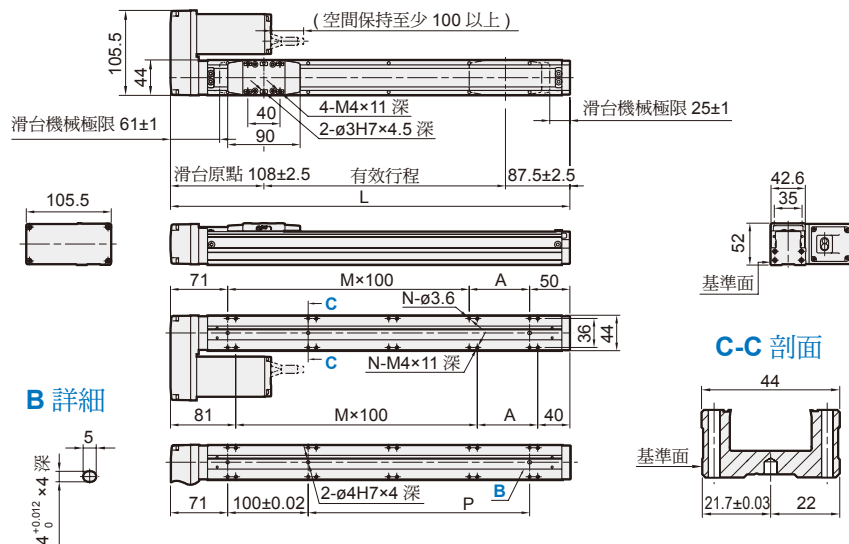
單位 : mm

行程	50	100	150	200	250	300	350	400	450	500
L	246	296	346	396	446	496	546	596	646	696
A	25	75	25	75	25	75	25	75	25	75
M	1	1	2	2	3	3	4	4	5	5
N	6	6	8	8	10	10	12	12	14	14
P	25	75	125	175	225	275	325	375	425	475
重量 (kg)*	1.46	1.71	1.96	2.2	2.45	2.7	2.95	3.19	3.44	3.69

* 重量包含本體與馬達。

BR

馬達右折



B 詳細

C-C 剖面

單位 : mm

行程	50	100	150	200	250	300	350	400	450	500
L	246	296	346	396	446	496	546	596	646	696
A	25	75	25	75	25	75	25	75	25	75
M	1	1	2	2	3	3	4	4	5	5
N	6	6	8	8	10	10	12	12	14	14
P	25	75	125	175	225	275	325	375	425	475
重量 (kg)*	1.46	1.71	1.96	2.2	2.45	2.7	2.95	3.19	3.44	3.69

* 重量包含本體與馬達。