

# METG 螺桿內部結構圖

滑台電動缸—螺桿驅動 (不附馬達)



# METG 螺桿內部結構圖

滑台電動缸—螺桿驅動 (不附馬達)

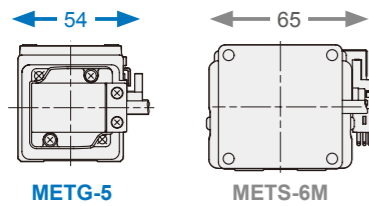


## 1 剛性強化

本體與滑座一體成型鋼材，改善原始鋁滑座剛性較差問題。

## 2 體積更小

寬度縮小，讓設備安裝所需空間更小。



\* 相同條件荷重 30 kg 與 METS 系列比較。

## 3 馬達廠牌

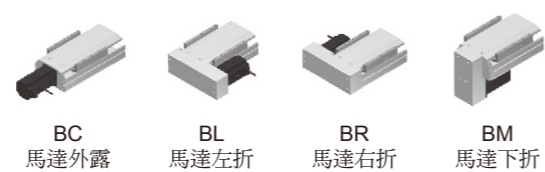
可搭配各廠牌的伺服馬達。

馬達廠牌			
三菱	國際	安川	台達

◎ 其他馬達廠牌規格，請聯絡業務人員。

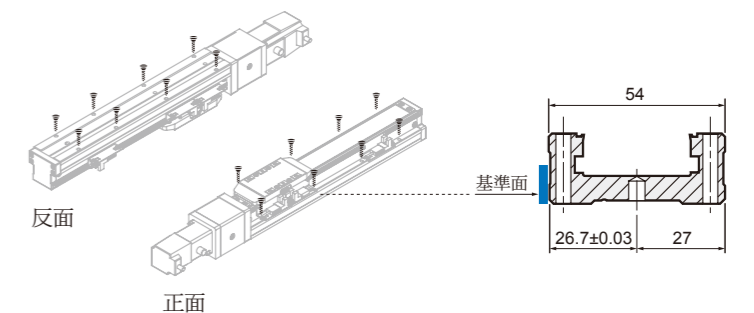
## 4 馬達安裝位置

多方向馬達安裝位置可供選擇，讓機台設計更有彈性。



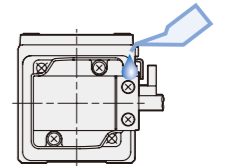
## 8 組裝省時、方便

1. 不需拆卸鋼帶，即可由上往下固定或由下往上固定。
2. 本體側面增加安裝基準面承靠。
3. 本體底部有定位孔。



## 5 保養簡單

全系列皆可外部注油，不須拆蓋。



## 6 不易發塵

特殊鋼帶結構設計，可減少發塵，可用於無塵室環境。

## 7 等高直線度

軌道嵌入於本體後研磨，行走等高直線度可達  $\pm 0.02\text{mm}$ 。

