

# METI 系列

電動滑台缸 (不附馬達)



選用表



使用範例



馬達選用



控制器



## 特點

- 良好的重複精度  $\pm 0.02$
- 出廠前已注油
- 相較於 MEQI 系列，能承受更多徑向負載
- 滾珠螺桿傳動，多種行程與導程可選
- 可用外部磁性傳感器

馬達類型 伺服 / 步進 驅動類型 滾珠螺桿

使用環境 標準 導軌類型 線性導軌

## 規格

| 型號             | METI           |              |              |             |            |               |              |              |
|----------------|----------------|--------------|--------------|-------------|------------|---------------|--------------|--------------|
| 規格             | 32             |              | 40           |             |            | 50            |              |              |
| 位置重複精度 (mm)    | $\pm 0.02$     |              |              |             |            |               |              |              |
| 螺桿導程 *1 (mm)   | 1              | 2            | 5            | 10          | 20         | 5             | 10           | 20           |
| 螺桿直徑 (ø)       | C7ø8           |              | C7ø12        |             |            | C7ø16         |              |              |
| 行程 (mm)        | 50, 100        |              | 50, 100, 150 |             |            | 50, 100, 150  |              |              |
| 防止迴轉精度 (°)     | $\pm 0.4$      |              |              |             |            |               |              |              |
| 空載扭矩 (N.m)     | <0.05          | <0.1         | <0.05        | <0.1        | <0.2       | <0.2          | <0.25        | <0.3         |
| 傳感器            | RDC(V), RQC(V) |              |              |             |            |               |              |              |
| 搭配 AC 伺服馬達 (W) | 50 (100)       |              |              |             | 200 (400)  |               |              |              |
| 最高速度 (mm/s)    | 50             | 100          | 250          | 500         | 1000       | 250           | 500          | 1000         |
| 最大軸向出力 (N)     | 720<br>(1600)  | 360<br>(800) | 140<br>(320) | 70<br>(160) | 35<br>(80) | 680<br>(1400) | 340<br>(700) | 170<br>(350) |
| 搭配步進馬達         | □42            |              |              |             | □56        |               |              |              |
| 最高速度 (mm/s)    | 50             | 100          | 250          | 500         | 1000       | 250           | 500          | 1000         |
| 最大速度時推力 *2 (N) | 325            | 162          | 65           | 32          | 16         | 110           | 55           | 27           |

\*1. 可選擇其他規格的螺桿等級。 \*2. 因步進馬達特性、速度快時推力低、降低速度可再提升推力。

## 訂購代號

電動缸不附馬達 可選配步進馬達 (\*2)

**METI - 32 L02 - 100 - BC - S42 - CK10 03 N 015**

① 型號
② 螺桿導程
③ 行程
④ 規格
⑤ 法蘭面 (馬達安裝用)
⑥ 控制器
⑦ 馬達
⑧ 馬達線 + 編碼線長

| 規格       | 螺桿導程      | 行程           | 規格 | 法蘭面 (馬達安裝用) |              |    | 控制器            | 馬達     | 馬達線 + 編碼線長 |                  |                |                |     |                  |
|----------|-----------|--------------|----|-------------|--------------|----|----------------|--------|------------|------------------|----------------|----------------|-----|------------------|
| 32       | L01 1 mm  | 50, 100      | 32 | M           | 三菱 / 安川 / 台達 | 10 | 50/100W 伺服     | 32, 40 | CK10       | SM (僅適用 S42、S56) | 01             | 1 m (僅適用 CM20) |     |                  |
|          | L02 2 mm  |              |    |             |              | 40 |                |        |            |                  | 200/400W 伺服    | 50             | 015 | 1.5 m (僅適用 CK10) |
| 40<br>50 | L05 5 mm  | 50, 100, 150 | 50 | P           | 國際           | 10 | 50/100W 伺服     | 32, 40 | CM20*      | BM (僅適用 B42、B56) | 03             | 3 m (標配)       |     |                  |
|          | L10 10 mm |              |    |             |              | 40 |                |        |            |                  | 400W 伺服        | 50             | 05  | 5 m              |
|          | L20 20 mm |              |    |             |              | 42 |                |        |            |                  | □42 步進 NEMA 17 | 32, 40         | 015 | 1.5 m (標配)       |
|          |           |              |    |             |              | 56 | □56 步進 NEMA 23 | 50     |            |                  | 03             | 3 m            |     |                  |

④ 馬達位置

|    |    |   |    |
|----|----|---|----|
| BC | 直結 | S | 金器 |
| BA | 轉折 | B |    |

⑧ 接點方式

|   |     |
|---|-----|
| N | NPN |
|---|-----|

⑨ I/O 線長

|     |            |
|-----|------------|
| 015 | 1.5 m (標配) |
| 03  | 3 m        |

\*1. 標準品不附馬達，法蘭面搭配馬達廠牌請參「馬達選用表」

\*2. 可另購 RS485 通訊傳輸線 (CK10-C035) 以調校控制器

### 壽命 - 軸向力關係圖

電缸如下圖承受軸向力  $F$  時，產品預期壽命可於表中查得。  
環境條件為  $25^{\circ}\text{C}$ ，螺桿與軸承的安全係數採 1.5。

### 壽命 - 轉矩關係圖

此圖顯示在  $M$  力矩負載下的預估使用壽命， $M$  力矩取實際使用的最大值。環境條件為  $25^{\circ}\text{C}$ ，線性導軌的安全係數採 1.5。

#### 使用壽命預測

產品的使用壽命由上述二個壽命圖表中的最低值決定。

\* 建議每運轉 100km 檢查一次軸心是否需補充潤滑脂。

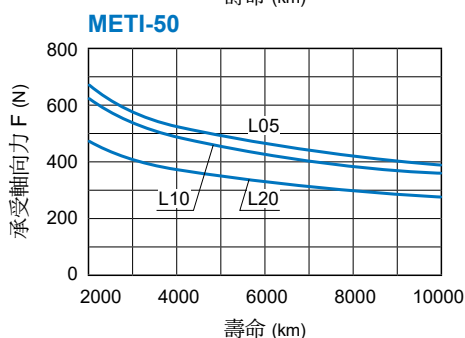
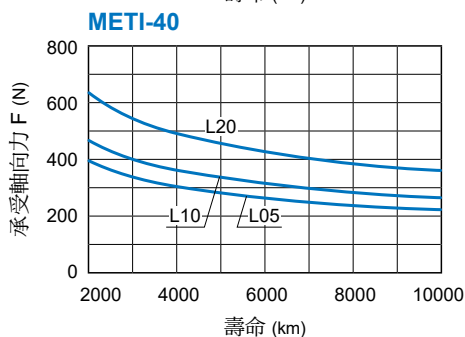
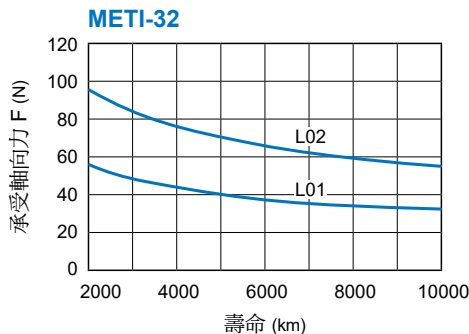
### 馬達轉速 - 軸向出力關係圖

右表為馬達轉速 / 軸向出力關係圖，預設齒輪比 1:1。

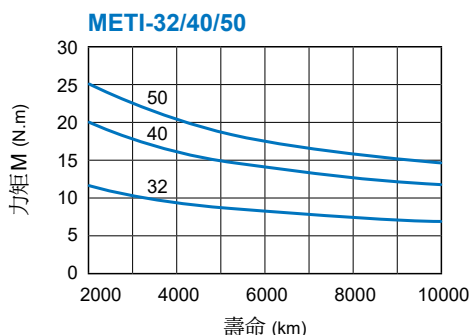
### 馬達轉速 - 軸向移動速度關係圖

右表為馬達轉速 / 軸向移動速度關係圖，預設齒輪比 1:1。

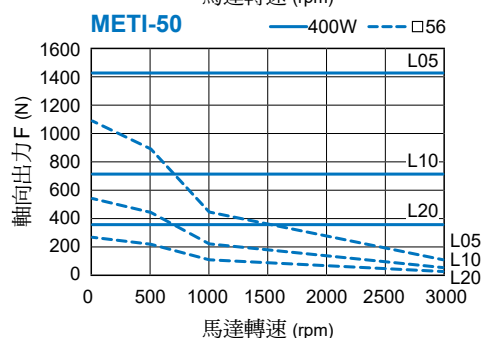
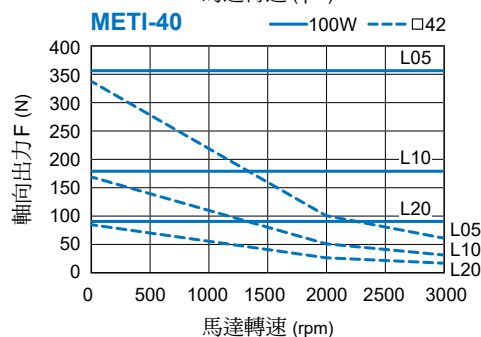
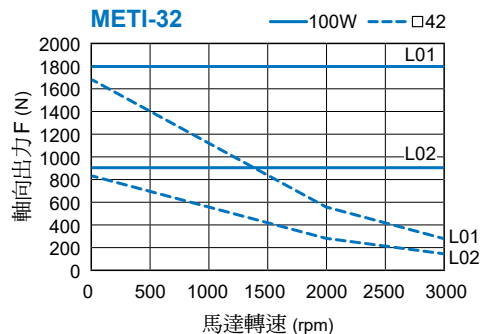
### 壽命 - 承受軸向力關係圖



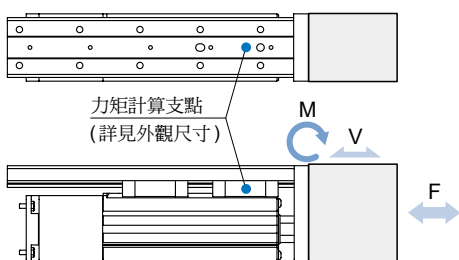
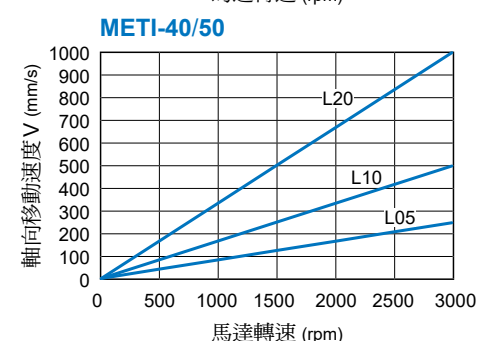
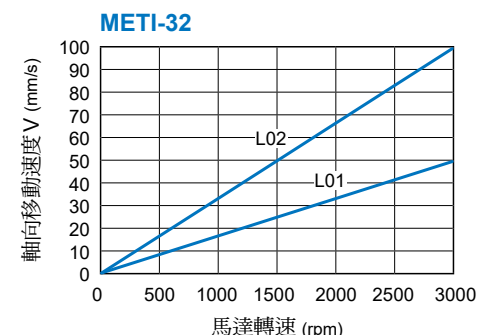
### 壽命 - 承受力矩關係圖



### 馬達轉速 - 軸向出力關係圖

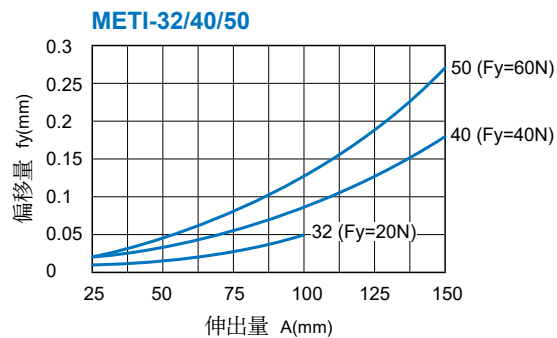
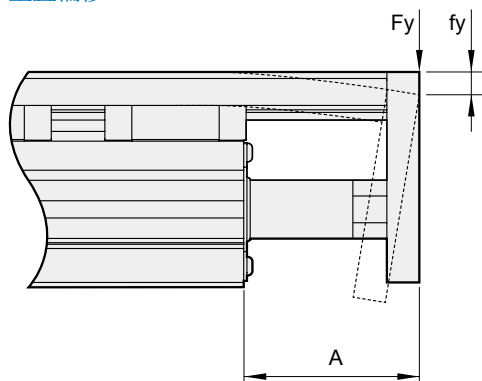


### 馬達轉速 - 軸向移動速度關係圖

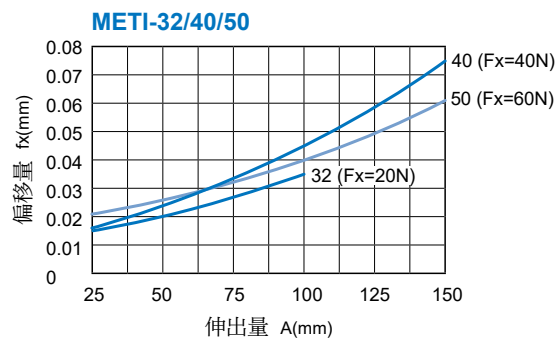
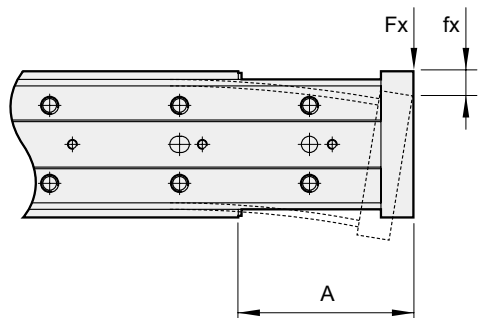


### 滑台偏移量

#### 垂直偏移



#### 水平偏移



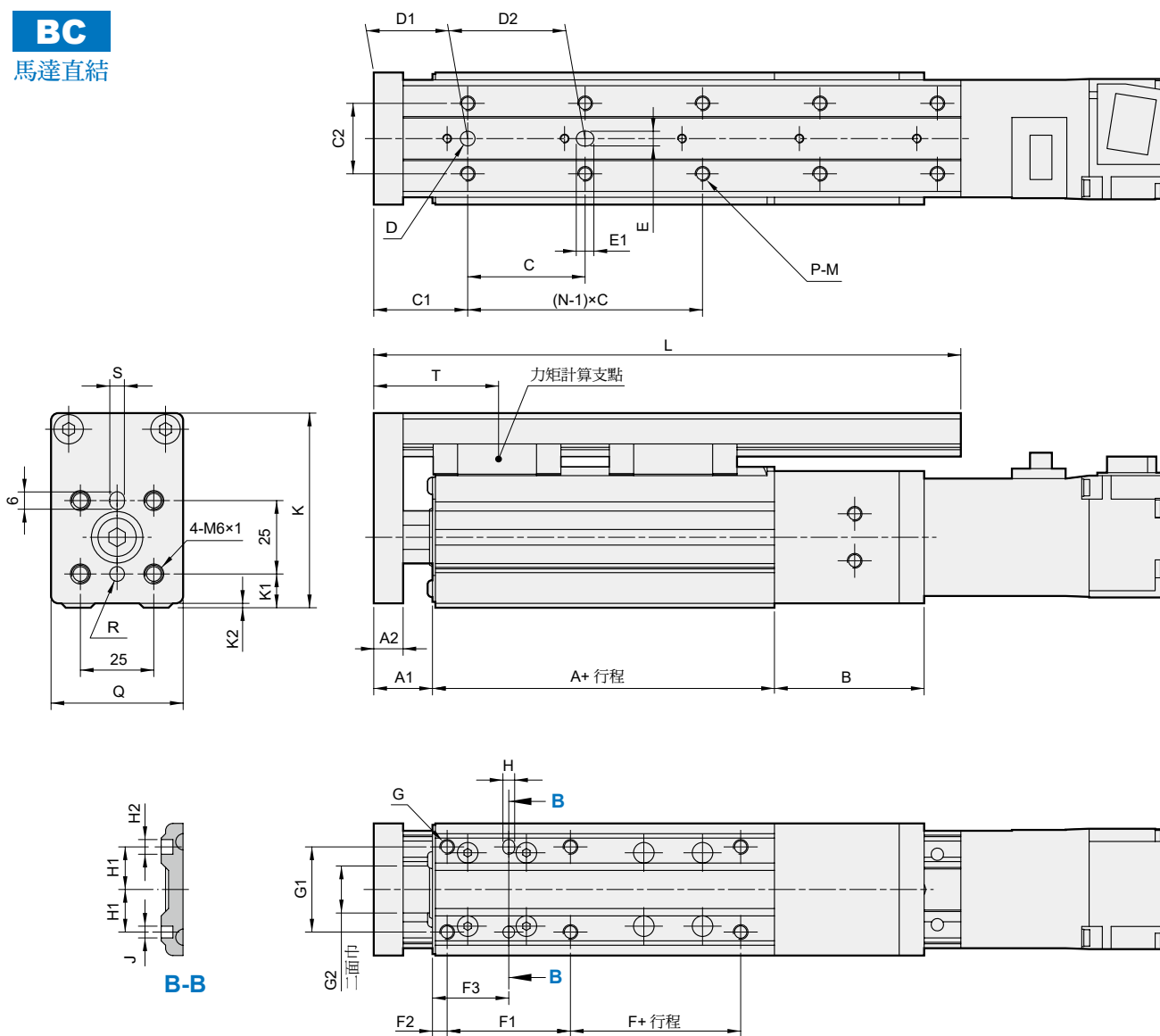
# METI 外觀尺寸 32~50

電動滑台缸 (不附馬達)



**BC**

馬達直結



| 代號規格 | A    | A1 | A2 | B    | C  | C1 | C2 | D                               | D1 | D2 | E                          | E1 | F  | F1 | F2 | F3 | G            |
|------|------|----|----|------|----|----|----|---------------------------------|----|----|----------------------------|----|----|----|----|----|--------------|
| 32   | 66.5 | 20 | 10 | 51   | 40 | 32 | 24 | $\phi 5^{+0.03}_0 \times 3.5$ 深 | 32 | 40 | $5^{+0.03}_0 \times 3.5$ 深 | 6  | 8  | 42 | 5  | 26 | 6-M5×0.8×5 深 |
| 40   | 110  | 20 | 11 | 46.5 | 60 | 26 | 30 | $\phi 5^{+0.03}_0 \times 3.5$ 深 | 26 | 30 | $5^{+0.03}_0 \times 3$ 深   | 6  | 10 | 40 | 20 | 40 | 6-M5×0.8×7 深 |
| 50   | 127  | 22 | 15 | 59.5 | 75 | 43 | 36 | $\phi 6^{+0.03}_0 \times 4$ 深   | 53 | 75 | $6^{+0.03}_0 \times 4$ 深   | 7  | 18 | 36 | 20 | 38 | 6-M6×1×8.5 深 |

| 代號規格 | G1 | G2 | H                        | H1   | H2 | J                             | K    | K1   | K2  | M          | Q  | R                             | S                        | T  |
|------|----|----|--------------------------|------|----|-------------------------------|------|------|-----|------------|----|-------------------------------|--------------------------|----|
| 32   | 29 | 16 | $4^{+0.03}_0 \times 4$ 深 | 14.5 | 5  | $\phi 4^{+0.03}_0 \times 4$ 深 | 66.3 | 11.5 | 1.5 | M5×0.8×6 深 | 45 | $\phi 5^{+0.03}_0 \times 5$ 深 | $5^{+0.03}_0 \times 5$ 深 | 42 |
| 40   | 34 | 16 | $4^{+0.03}_0 \times 5$ 深 | 17   | 5  | $\phi 4^{+0.03}_0 \times 4$ 深 | 71   | 15   | 1.5 | M5×0.8×6 深 | 53 | $\phi 5^{+0.03}_0 \times 5$ 深 | $5^{+0.03}_0 \times 5$ 深 | 41 |
| 50   | 38 | 21 | $5^{+0.03}_0 \times 4$ 深 | 19   | 6  | $\phi 5^{+0.03}_0 \times 4$ 深 | 81.5 | 19   | 1.5 | M6×1.0×6 深 | 64 | $\phi 5^{+0.03}_0 \times 5$ 深 | $5^{+0.03}_0 \times 5$ 深 | 60 |

| 代號行程規格 | L   |     | N   |    |     | P   |    |     |     |
|--------|-----|-----|-----|----|-----|-----|----|-----|-----|
|        | 50  | 100 | 150 | 50 | 100 | 150 | 50 | 100 | 150 |
| 32     | 200 | 240 | -   | 5  | 6   | -   | 10 | 12  | -   |
| 40     | 191 | 251 | 301 | 3  | 4   | 5   | 6  | 8   | 10  |
| 50     | 225 | 265 | 345 | 3  | 3   | 4   | 6  | 6   | 8   |

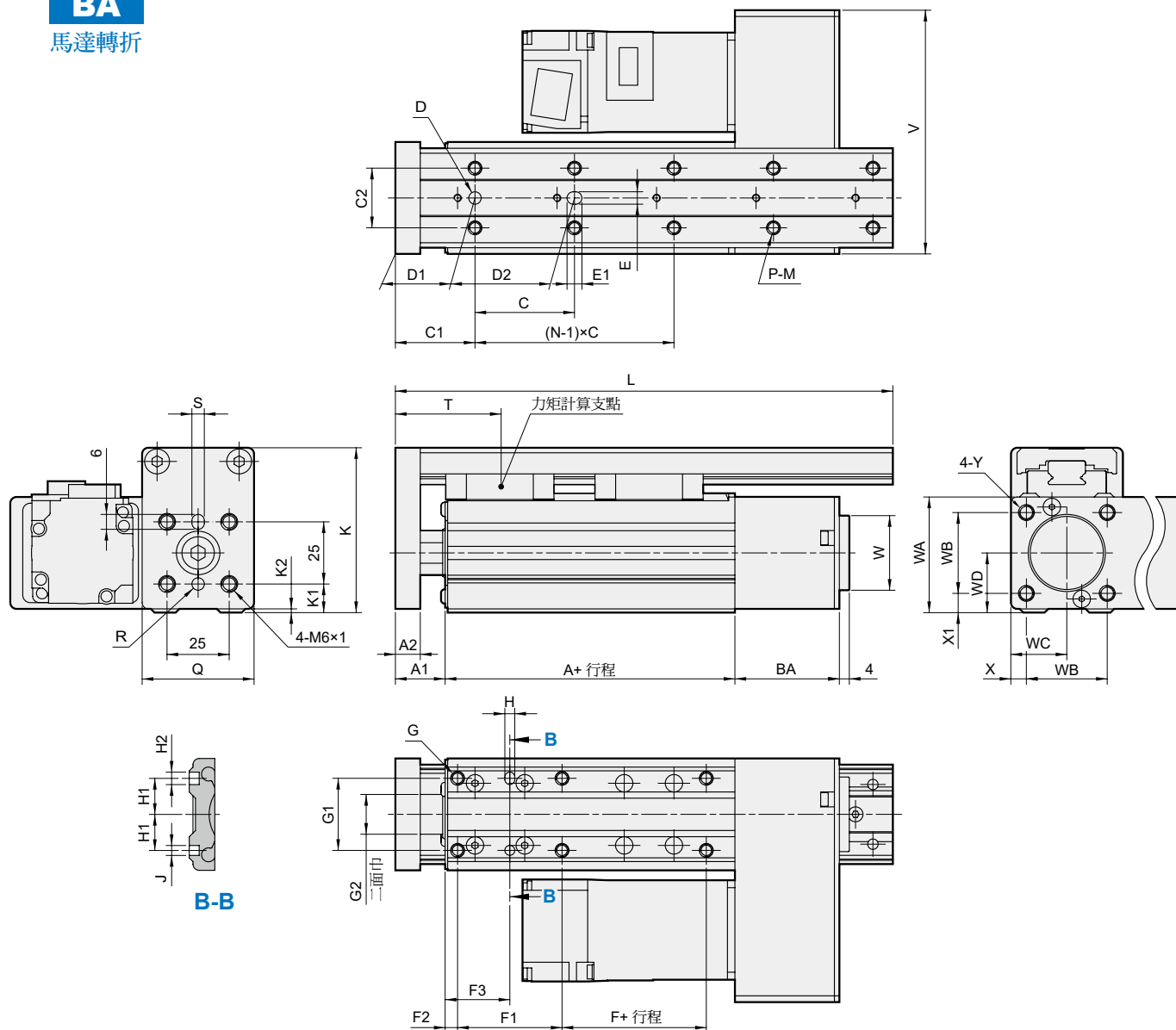
# METI 外觀尺寸 32~50

## 電動滑台缸 (不附馬達)



### BA

馬達轉折



\* 皮帶安裝張力 60N。

| 代號規格 | A    | A1 | A2 | BA | C  | C1 | C2 | D                             | D1 | D2 | E                        | E1 | F  | F1 | F2 | F3 | G            |
|------|------|----|----|----|----|----|----|-------------------------------|----|----|--------------------------|----|----|----|----|----|--------------|
| 32   | 66.5 | 20 | 10 | 42 | 40 | 32 | 24 | $\phi 5^{+0.03} \times 3.5$ 深 | 32 | 40 | $5^{+0.03} \times 3.5$ 深 | 6  | 8  | 42 | 5  | 26 | 6-M5×0.8×5 深 |
| 40   | 110  | 20 | 11 | 39 | 60 | 26 | 30 | $\phi 5^{+0.03} \times 3.5$ 深 | 26 | 30 | $5^{+0.03} \times 3$ 深   | 6  | 10 | 40 | 20 | 40 | 6-M5×0.8×7 深 |
| 50   | 127  | 22 | 15 | 50 | 75 | 43 | 36 | $\phi 6^{+0.03} \times 4$ 深   | 53 | 75 | $6^{+0.03} \times 4$ 深   | 7  | 18 | 36 | 20 | 38 | 6-M6×1×8.5 深 |

| 代號規格 | G1 | G2 | H                      | H1   | H2 | J                           | K    | K1   | K2  | M          | Q  | R                           | S                      | T  | U  |
|------|----|----|------------------------|------|----|-----------------------------|------|------|-----|------------|----|-----------------------------|------------------------|----|----|
| 32   | 29 | 16 | $4^{+0.03} \times 4$ 深 | 14.5 | 5  | $\phi 4^{+0.03} \times 4$ 深 | 66.3 | 11.5 | 1.5 | M5×0.8×6 深 | 45 | $\phi 5^{+0.03} \times 5$ 深 | $5^{+0.03} \times 5$ 深 | 42 | 25 |
| 40   | 34 | 16 | $4^{+0.03} \times 5$ 深 | 17   | 5  | $\phi 4^{+0.03} \times 4$ 深 | 71   | 15   | 1.5 | M5×0.8×6 深 | 53 | $\phi 5^{+0.03} \times 5$ 深 | $5^{+0.03} \times 5$ 深 | 41 | 25 |
| 50   | 38 | 21 | $5^{+0.03} \times 4$ 深 | 19   | 6  | $\phi 5^{+0.03} \times 4$ 深 | 81.5 | 19   | 1.5 | M6×1.0×6 深 | 64 | $\phi 5^{+0.03} \times 5$ 深 | $5^{+0.03} \times 5$ 深 | 60 | 40 |

| 代號規格 | V   | W   | WA   | WB   | WC   | WD   | X    | X1   | Y           |
|------|-----|---|------|------|------|------|------|------|-------------|
| 32   | 98  | $\phi 30$ d11 <sup>-0.06</sup> <sub>-0.19</sub> | 46.5 | 32.5 | 22.5 | 24   | 6.25 | 7.75 | M6×1.0×16 深 |
| 40   | 107 | $\phi 35$ d11 <sup>-0.08</sup> <sub>-0.24</sub> | 53   | 38   | 26.5 | 27.5 | 7.5  | 8.5  | M6×1.0×17 深 |
| 50   | 142 | $\phi 40$ d11 <sup>-0.08</sup> <sub>-0.24</sub> | 62.5 | 46.5 | 32   | 31.5 | 8.75 | 8.25 | M8×1.0×18 深 |

| 代號行程規格 | L   |     |     | N  |     |     | P  |     |     |
|--------|-----|-----|-----|----|-----|-----|----|-----|-----|
|        | 50  | 100 | 150 | 50 | 100 | 150 | 50 | 100 | 150 |
| 32     | 200 | 240 | -   | 5  | 6   | -   | 10 | 12  | -   |
| 40     | 191 | 251 | 301 | 3  | 4   | 5   | 6  | 8   | 10  |
| 50     | 225 | 265 | 345 | 3  | 3   | 4   | 6  | 6   | 8   |