

METSC-10 系列

滑台電動缸－螺桿驅動 (附馬達)



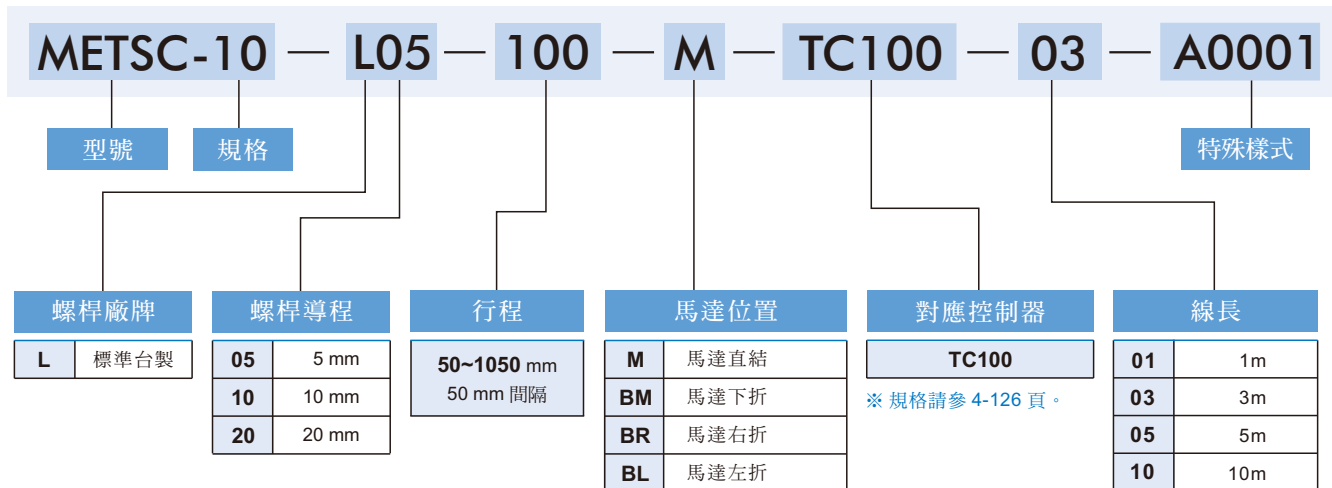
規格：

型號	METSC-10		
位置重複精度 (mm)	±0.01		
螺桿導程 (mm)	5	10	20
最高速度 (mm/s) ※1	≤250	≤500	≤1000
最大可搬重量 (kg)	水平使用	≤50	≤30
	垂直使用	≤12	≤8
定格推力 (N)	565	283	141
標準行程 (mm) ※2	50~1050 / 50 間隔		
馬達尺寸 (mm)	□42		
滾珠螺桿規格 (mm)	C7 φ 16		

※1. 行程超過 600 時，會產生螺桿偏擺，此時請將速度調降。

※2. 此處最高速度為軟體移動速度設定為 100% 時。

電動缸 / 訂購代號：



※ 標配為 3m

控制器 / 訂購代號：



※ 標配為 3m

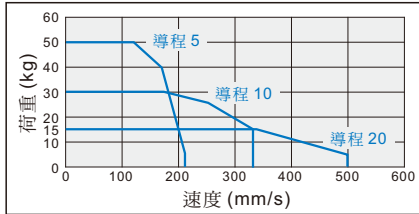
METSC-10 性能圖表

滑台電動缸－螺桿驅動 (附馬達)

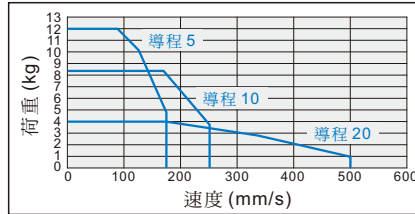


速度-荷重曲線表：

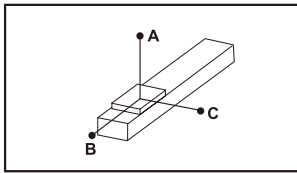
水平使用



垂直使用

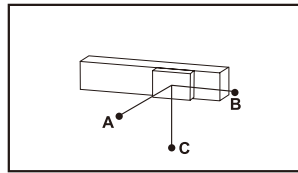


容許負載力矩表： N.m



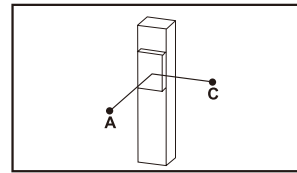
單位: mm

水平安裝	A	B	C
導程 5	10kg	900	55
	30kg	680	40
	50kg	420	23
導程 10	10kg	650	75
	20kg	450	60
	30kg	350	40
導程 20	5kg	550	130
	10kg	400	90
	15kg	300	70



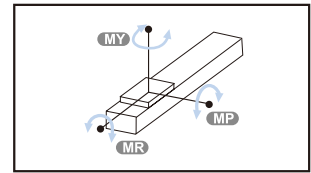
單位: mm

牆面安裝	A	B	C
導程 5	10kg	65	1000
	30kg	55	900
	50kg	45	750
導程 10	10kg	80	700
	20kg	60	500
	30kg	40	350
導程 20	5kg	60	280
	10kg	40	185
	15kg	30	140



單位: mm

垂直安裝	A	C
導程 5	8kg	200
	10kg	160
	12kg	130
導程 10	4kg	300
	6kg	200
	8kg	160
導程 20	2kg	520
	3kg	350
	4kg	250



單位: N.m

水平使用時	
MY	110
MP	110
MR	120

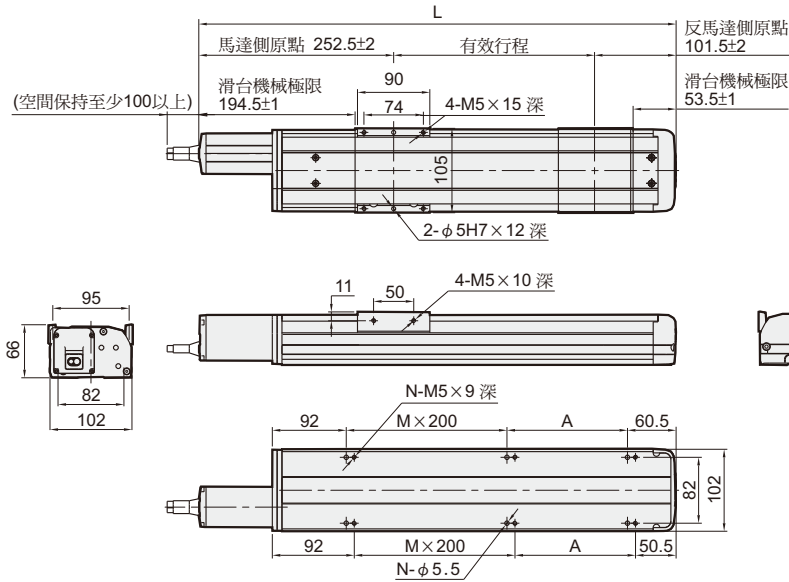
METSC-10 外觀尺寸

滑台電動缸－螺桿驅動 (附馬達)



M

馬達直結

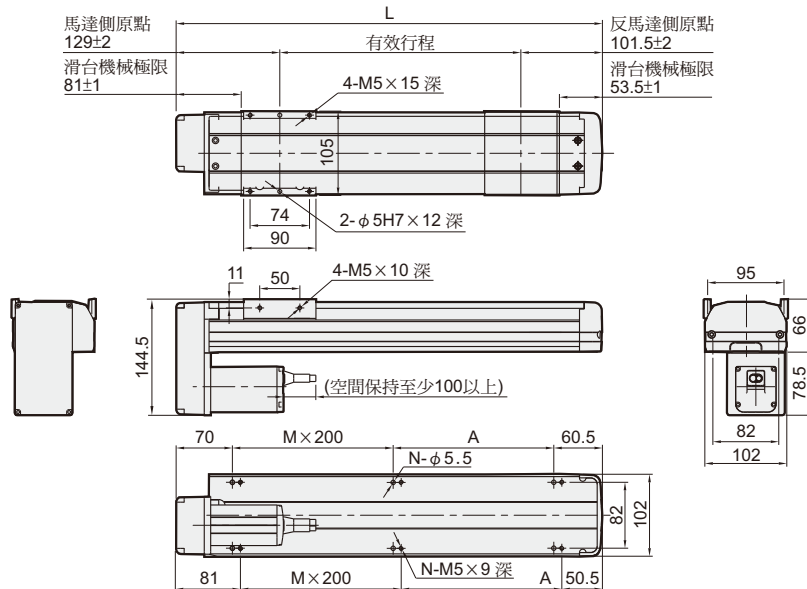


單位:mm

行程	50	100	150	200	250	300	350	400	450	500	550	600	650	700	750	800	850	900	950	1000	1050
L	394	444	494	544	594	644	694	744	794	844	892	944	994	1044	1094	1144	1194	1244	1294	1344	1394
A	150	200	50	100	150	200	50	100	150	200	50	100	150	200	50	100	150	200	50	100	150
M	0	0	1	1	1	1	2	2	2	2	3	3	3	3	4	4	4	4	5	5	5
N	4	4	6	6	6	6	8	8	8	8	10	10	10	10	12	12	12	12	14	14	14
KG	5.06	5.44	5.82	6.21	6.59	6.98	7.36	7.75	8.13	8.52	8.9	9.29	9.67	10.06	10.44	10.83	11.21	11.6	11.98	12.37	12.75

BM

馬達下折



單位:mm

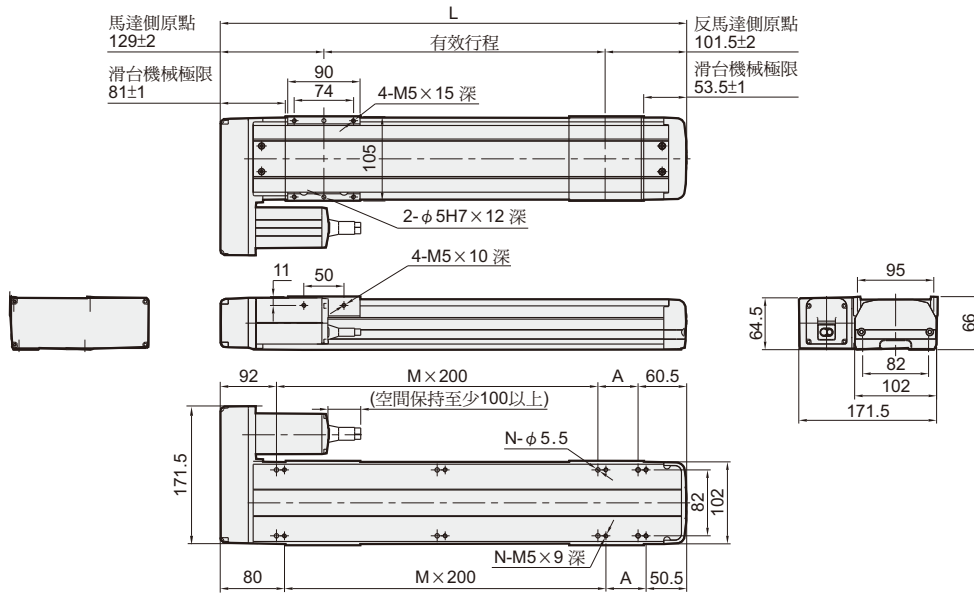
行程	50	100	150	200	250	300	350	400	450	500	550	600	650	700	750	800	850	900	950	1000	1050
L	280.5	330.5	380.5	430.5	480.5	530.5	580.5	630.5	680.5	730.5	780.5	830.5	880.5	930.5	980.5	1030.5	1080.5	1130.5	1180.5	1230.5	1280.5
A	150	200	50	100	150	200	50	100	150	200	50	100	150	200	50	100	150	200	50	100	150
M	0	0	1	1	1	1	2	2	2	2	3	3	3	3	4	4	4	4	5	5	5
N	4	4	6	6	6	6	8	8	8	8	10	10	10	10	12	12	12	12	14	14	14
KG	5.27	5.66	6.05	6.43	6.82	7.2	7.59	7.97	8.36	8.74	9.13	9.51	9.9	10.28	10.67	11.05	11.44	11.82	12.21	12.59	12.98

METSC-10 外觀尺寸

滑台電動缸－螺桿驅動 (附馬達)

BL

馬達左折

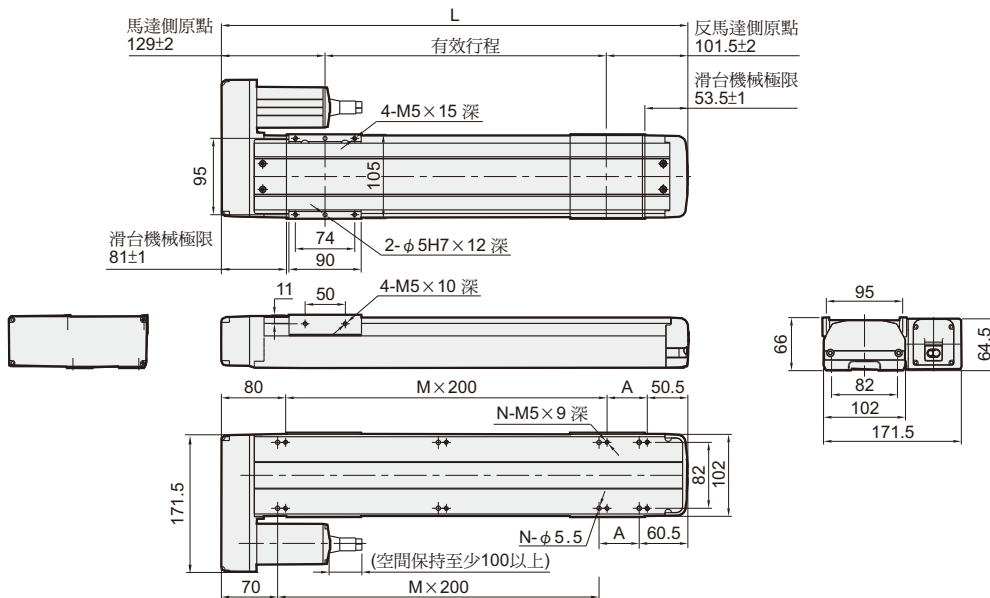


單位:mm

行程	50	100	150	200	250	300	350	400	450	500	550	600	650	700	750	800	850	900	950	1000	1050
L	394	444	494	544	594	644	694	744	794	844	892	944	994	1044	1094	1144	1194	1244	1294	1344	1394
A	150	200	50	100	150	200	50	100	150	200	50	100	150	200	50	100	150	200	50	100	150
M	0	0	1	1	1	1	2	2	2	2	3	3	3	3	4	4	4	4	5	5	5
N	4	4	6	6	6	6	8	8	8	8	10	10	10	10	12	12	12	12	14	14	14
KG	5.06	5.44	5.82	6.21	6.59	6.98	7.36	7.75	8.13	8.52	8.9	9.29	9.67	10.06	10.44	10.83	11.21	11.6	11.98	12.37	12.75

BR

馬達右折



單位:mm

行程	50	100	150	200	250	300	350	400	450	500	550	600	650	700	750	800	850	900	950	1000	1050
L	280.5	330.5	380.5	430.5	480.5	530.5	580.5	630.5	680.5	730.5	780.5	830.5	880.5	930.5	980.5	1030.5	1080.5	1130.5	1180.5	1230.5	1280.5
A	150	200	50	100	150	200	50	100	150	200	50	100	150	200	50	100	150	200	50	100	150
M	0	0	1	1	1	1	2	2	2	2	3	3	3	3	4	4	4	4	5	5	5
N	4	4	6	6	6	6	8	8	8	8	10	10	10	10	12	12	12	12	14	14	14
KG	5.27	5.66	6.05	6.43	6.82	7.2	7.59	7.97	8.36	8.74	9.13	9.51	9.9	10.28	10.67	11.05	11.44	11.82	12.21	12.59	12.98