

# MF01A / 02A 系列

數位流量傳感器



MF01  
說明書



MF02  
說明書



選用表



UK  
CA



ROHS  
COMPLIANT



## 特點

- 顯示方向可 180° 反轉，易於設定與觀看
- 3 色 7 段 LCD 顯示
- 8 位數累計流量數據顯示
- 即時監控
- 通訊協定 RS485 Modbus RTU

## 符號



## MF01A 規格

型號		005	010	050	100	500	101	201	
感測元件	流量感測	額定流量範圍							
	檢測方向	單向							
顯示	顯示								
	4 位 (流量) / 8 位 (累計流量) ; 7 段 LCD 顯示器 (紅色 / 綠色 / 橘色)								
	瞬間流量	顯示範圍	0 ~ 525 mL/min	0 ~ 1050 mL/min	0 ~ 5.25 L/min	0 ~ 10.50 L/min	0 ~ 52.5 L/min	0 ~ 105.0 L/min	0 ~ 210 L/min
		顯示最小單位	LPM		0.01 L/min		0.1 L/min		1 L/min
	累計流量	顯示範圍	99999999 mL		999999.99 L		9999999.9 L		99999999 L
		顯示最小單位 *1	1 mL		0.01 L		0.1 L		1 L
累計脈衝輸出 *1		5 mL/Pulse	10 mL/Pulse	0.05 L/Pulse	0.1 L/Pulse	0.5 L/Pulse	1 L/Pulse	2 L/Pulse	
接頭		R6, F1C	●	●	●	●	●	●	
		R8, F4C					●	●	
重量 (包含 2 公尺的電線)		約 109.3 g (ø6 接頭) ; 約 112.7 g (ø8 接頭) ; 約 118 g (Rc1/4 接頭) ; 約 128.5 g (Rc1/8 接頭)							

\*1. 當流量顯示單位為 CFM、ft<sup>3</sup> 時，其真實流量為顯示數值 × 10<sup>-2</sup>。

## MF02A 規格

型號		501	102	202	
感測元件	流量感測	額定流量範圍			
	檢測方向	單向			
顯示	顯示				
	4 位 (流量) / 8 位 (累計流量) ; 7 段 LCD 顯示器 (紅色 / 綠色 / 橘色)				
	瞬間流量	顯示範圍	0 ~ 525 L/min	0 ~ 1050 L/min	0 ~ 2100 L/min
		顯示最小單位	LPM		
	累計流量	顯示範圍	99999999 L		
		顯示最小單位 *1	1 L		
累計脈衝輸出 *1		5 L/Pulse	10 L/Pulse	10 L/Pulse	
接頭		Rc1/2, F7C	●	●	
		G1/2, F9C	●	●	
		Rc3/4, F10C		●	
		G3/4, F12C		●	
重量 (不含 2 公尺的電線)		約 281.7 g (500 / 1000 L) ; 約 344 g (2000 L)			

( 接續下頁 )

# MF01A / 02A 規格

## 數位流量傳感器



### MF01A & 02A 規格

型號	MF01A	MF02A
適用氣體	乾燥空氣，氮氣 (N <sub>2</sub> )，非腐蝕性，不可燃性	
精度	精度保證範圍 2 ~ 100 % F.S. 顯示精度 ± 3 % F.S. ± 1 digit *1 類比輸出精度 ± 5 % F.S. *1 重複精度 ± 1 % F.S. ± 1 digit *2   ± 1 % F.S. ± 1 digit (反應時間 50 ms 時為 ± 2 % F.S.) *2 直線性 ± 3 % F.S. *2 溫度特性 ± 2 % F.S. (15 ~ 35 °C); ± 5 % F.S. (0 ~ 15 °C, 35 ~ 50 °C) (*3 比較)   ± 5 % F.S. (*3 比較) 壓力特性 ± 5 % F.S. ± 1 digit *3	
開關輸出	2 NPN : 開集極輸出 最大負載電流 : 125 mA 最大供應電壓 : 28 V DC 內部壓降 : ≤ 1.5 V 2 PNP : 開集極輸出 最大負載電流 : 125 mA 最大供應電壓 : 24 V DC 內部壓降 : ≤ 1.5 V	
反應時間	800 ms (50 ms, 80 ms, 120 ms, 200 ms, 400 ms, 1500 ms 可選擇)	
輸出模式	應差模式，窗口比較模式，累計流量輸出模式，累計流量脈衝輸出模式	
應差	可調	
輸出短路保護	有	
線性類比輸出	電壓輸出 輸出電壓範圍 : 1 ~ 5 V ; 輸出阻抗 : 1 KΩ 電流輸出 輸出電流範圍 : 4 ~ 20 mA ; 負載阻抗 : ≤ 300 Ω 反應時間 ≤ 100 ms	
外部輸入	無電壓輸入，< 0.4 V，≥ 30 ms	
通訊介面	RS485 *4,5	
電源	電源電壓 12 ~ 24 V DC ± 10 %，漣波峰值 ≤ 10 % 消費電流 ≤ 50 mA	
耐環境	使用壓力範圍 -0.09~0.8 MPa   0~1 MPa 耐壓力 1 MPa   1.5 MPa 防護等級 IP40 工作流體溫度 0 ~ 50 °C (無水露及不結冰狀況下) 周圍溫度 動作 : 0 ~ 50 °C ; 保存 : -10 ~ 60 °C (無水露及不結冰狀況下) 周圍濕度 動作及保存時 : 35 ~ 85% R.H. (無水露) 絕緣阻抗 ≥ 50 MΩ (500 V DC，引線及塑膠外殼間)   ≥ 2 MΩ (50 V DC，引線及塑膠外殼間) 耐電壓 1000 V AC 1 分鐘 (引線及塑膠外殼間)   250 V AC 1 分鐘 (引線及塑膠外殼間) 耐振動 複振幅 1.5 mm 或 10 G，每一分鐘 10 Hz ~ 55 Hz ~ 10 Hz，X、Y、Z 每個方向各 2 小時 耐衝擊 100 m/s <sup>2</sup> (10 G)，X、Y、Z 方向各測 3 次 EMC IEC 61000-6-2, IEC 61000-6-4	
電線規格	ø4 耐油 (PVC) - 26 AWG (0.15 mm <sup>2</sup> ) - 6 芯	

\*1. 基準是入口端壓力為 300 kPa (MF01A)、600 kPa (MF02A)，出口端為 1 大氣壓釋放，溫度條件為 25°C。

\*2. 基準是出口端為 1 大氣壓釋放，溫度條件為 25°C。

\*3. MF01A: -0.09 ~ 0.8 MPa，出口端為 1 大氣壓釋放，溫度條件為 25°C。

MF02A: 0 ~ 1.0 MPa，出口端為 1 大氣壓釋放，溫度條件為 25°C。

\*4. 僅有輸出類型為 02、04 才有此設定功能。

\*5. 讀取範圍 1~4 筆 / 次。

# MF01A / 02A 輸出電路接線圖

數位流量傳感器

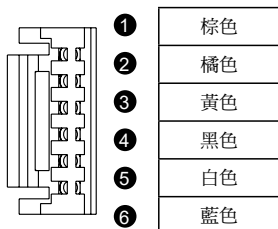


## 輸出電路接線圖

型號	MF01A/02A-□-010	MF01A/02A-□-011	MF01A/02A-□-02
線路圖			
輸出方式	NPN 輸出 / 類比電壓輸出與外部輸入型	NPN 輸出 / 類比電流輸出與外部輸入型	NPN 輸出 / RS-485 MODBUS 通訊型

型號	MF01A/02A-□-030	MF01A/02A-□-031	MF01A/02A-□-04
線路圖			
輸出方式	PNP 輸出 / 類比電壓輸出與外部輸入型	PNP 輸出 / 類比電流輸出與外部輸入型	PNP 輸出 / RS-485 MODBUS 通訊型

\* 通訊產品 (RS485) 之接線，須先接通訊線，再接電源線，避免短路情況發生，導致產品損壞。



端子 no.	線色	說明
1	棕色	電源 + ( 電源電壓 12 ~ 24 V DC )
2	橘色	類比輸出電壓輸出 : 1 ~ 5 V
		類比輸出電流輸出 : 4 ~ 20 mA
3	黃色	RS485 (B+)
		外部輸入 RS485 (A-)
4	黑色	開關輸出 1 ( 最大負載電流 : 125 mA )
5	白色	開關輸出 2 ( 最大負載電流 : 125 mA )
6	藍色	電壓 -

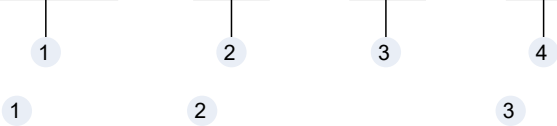
# MF01A / 02A 訂購代號



## 數位流量傳感器

訂購代號 (MOQ: 100 pcs)

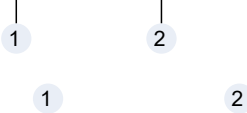
MF02A - 501 - 010 - F7C



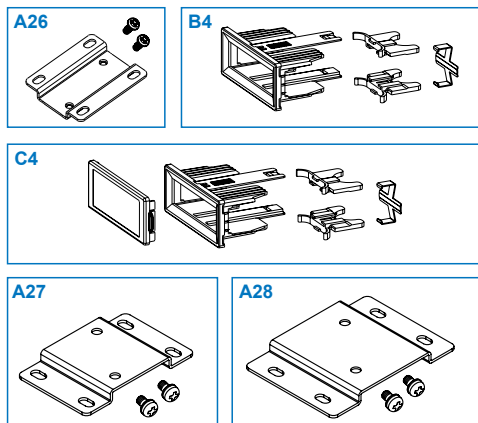
型號	流量範圍	輸出類型	配管口徑
MF01A	005: 500 (ml/min) 010: 1000 (ml/min)	010: 2 NPN 輸出 + 類比輸出 1 ~ 5 V 011: 2 NPN 輸出 + 類比輸出 4 ~ 20 mA 02 : 2 NPN 輸出 + RS485 030: 2 PNP 輸出 + 類比輸出 1 ~ 5 V 031: 2 PNP 輸出 + 類比輸出 4 ~ 20 mA 04 : 2 PNP 輸出 + RS485	R6: ø6 mm 快速接頭 F1C: Rc1/8" 管牙接頭
	050: 5 (l/min) 100: 10 (l/min) 500: 50 (l/min)		R8: ø8 mm 快速接頭 F4C: Rc1/4" 管牙接頭
	101: 100 (l/min) 201: 200 (l/min)		F7C: Rc1/2" 管牙接頭 F9C: G1/2" 管牙接頭
			F10C: Rc3/4" 管牙接頭 F12C: G3/4" 管牙接頭
MF02A	501: 500 (l/min) 102: 1000 (l/min)		
	202: 2000 (l/min)		

### 安裝配件 (選用)

MP - A27

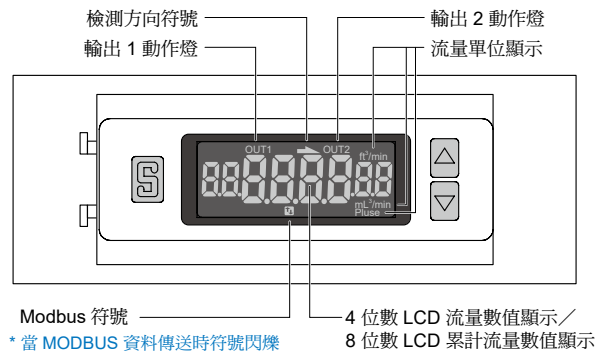


型號	安裝配件
MF01A	A26: 固定架 B4: 面板接合器 C4: 面板接合器 + 前保護蓋
MF02A	A27: 固定架, 適用 501, 102 A28: 固定架, 適用 202

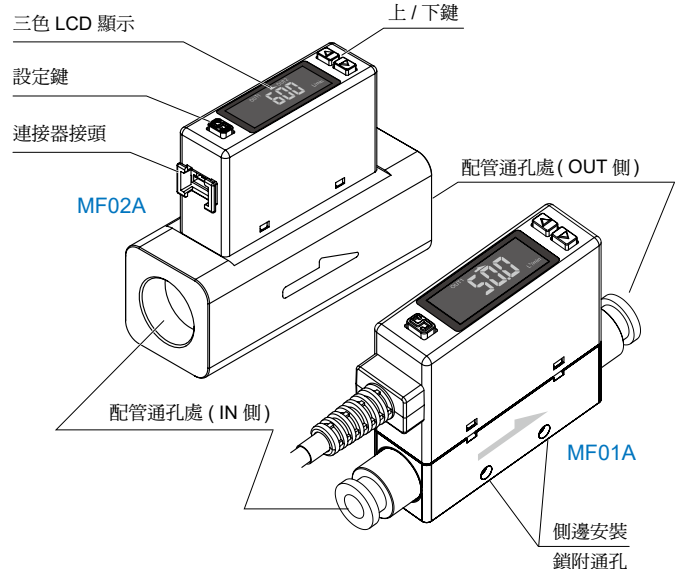


### 產品各部件名稱與說明

#### 面板說明



#### 本體說明



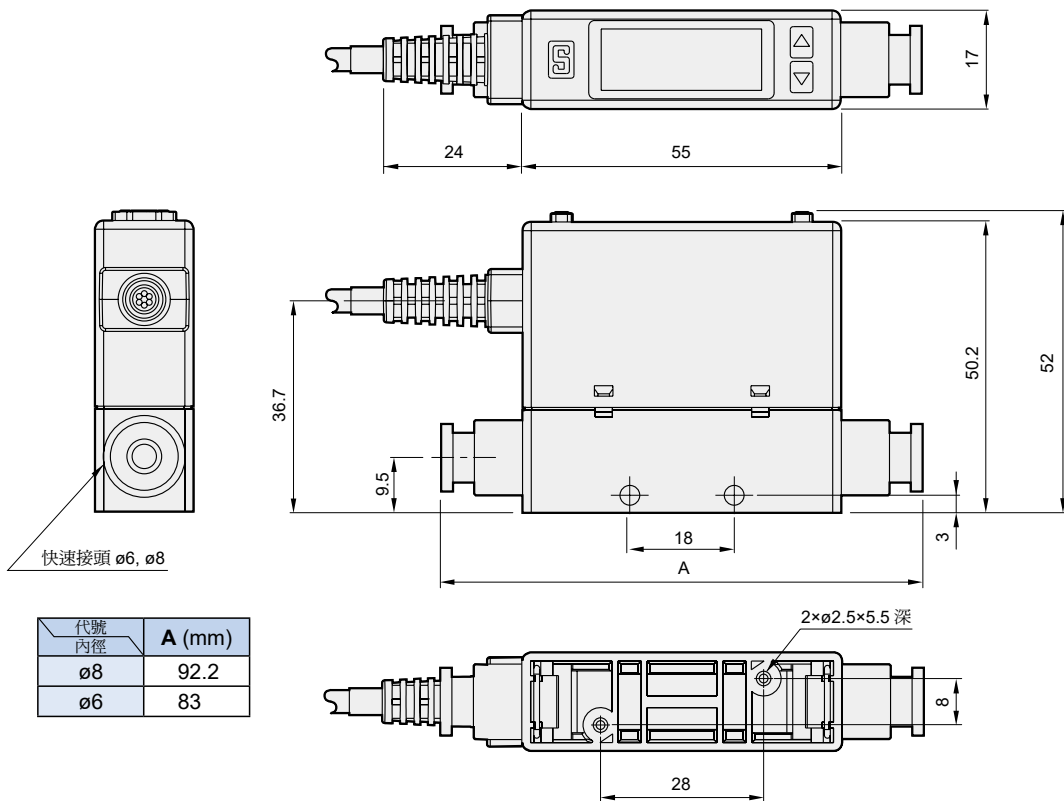
# MF01A 外觀尺寸

數位流量傳感器

接管口徑

R6 (ø6)

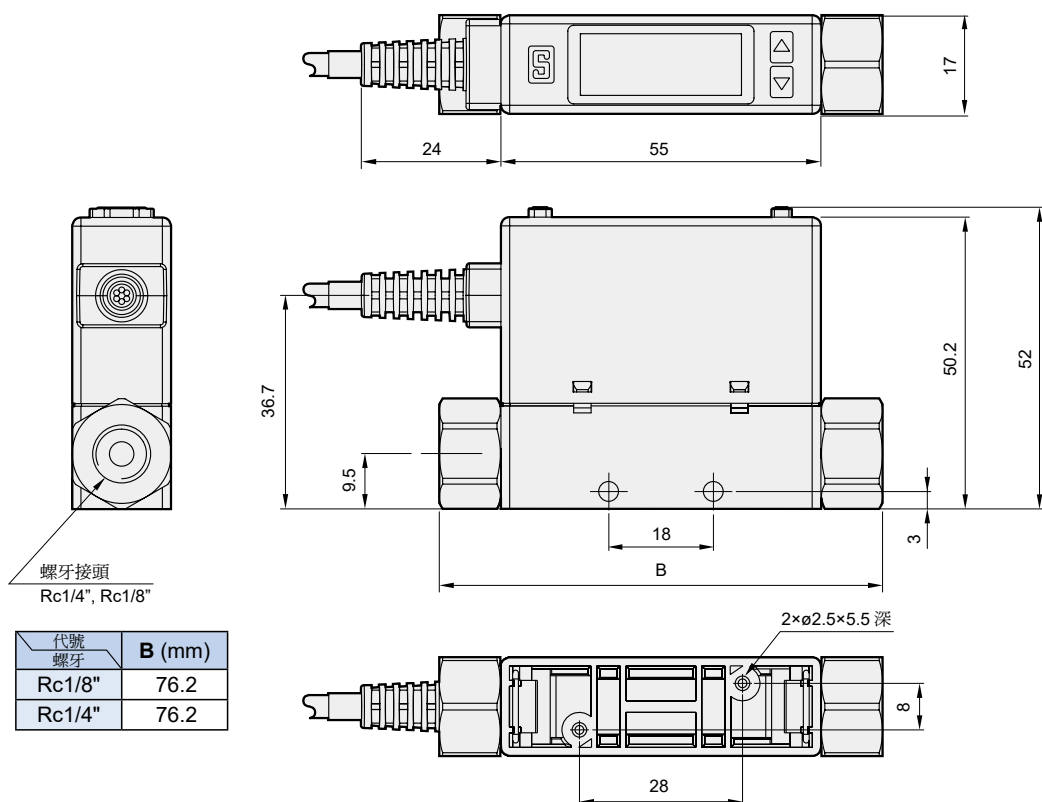
R8 (ø8)



接管口徑

F1C (Rc1/8")

F4C (Rc1/4")



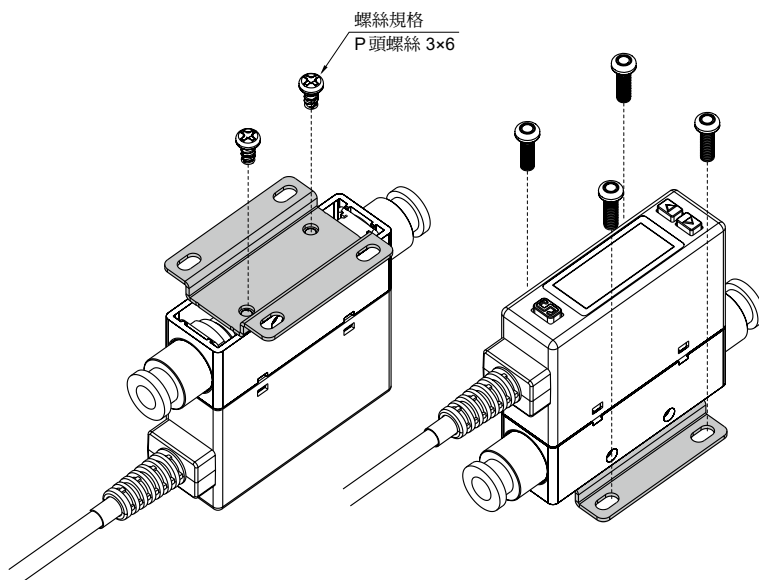
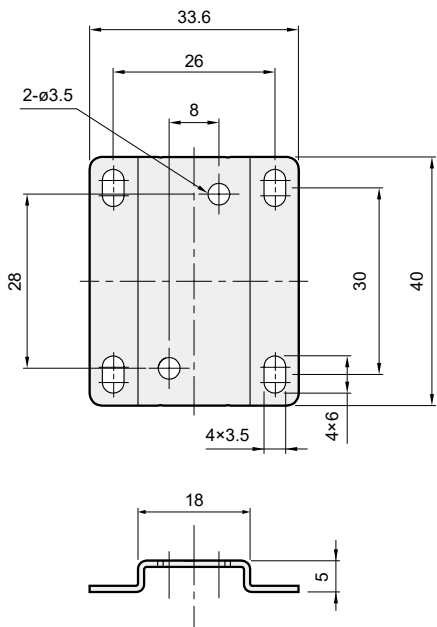
# MF01A 安裝配件

數位流量傳感器



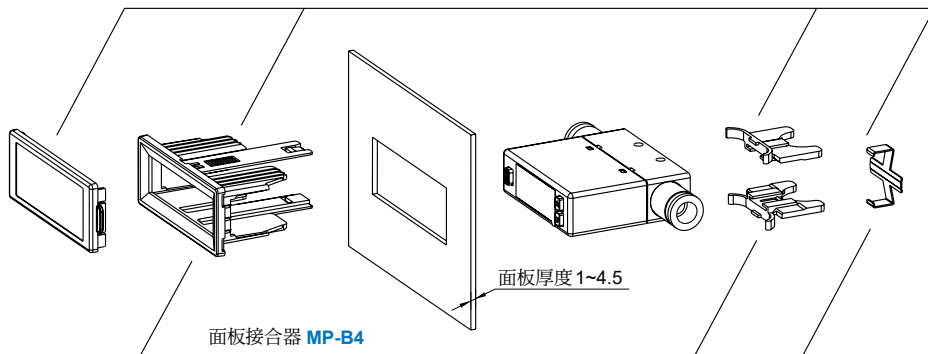
## 固定架

MP-A26

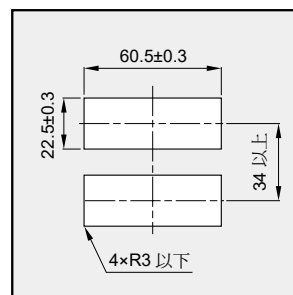


## 前保護蓋 & 面板接合器

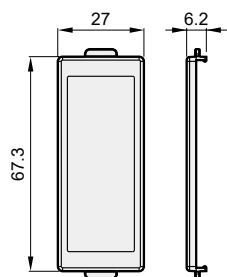
前保護蓋 & 面板接合器 MP-C4



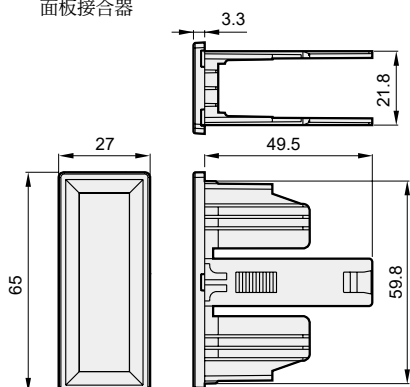
面板尺寸



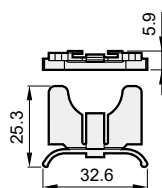
前保護蓋



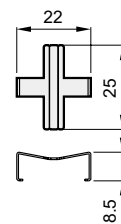
面板接合器



面板接合器



面板接合器



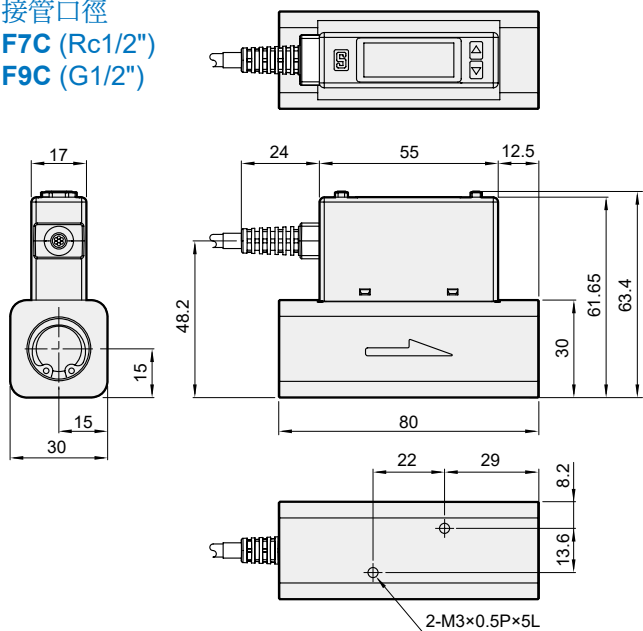
# MF02A 外觀尺寸

數位流量傳感器

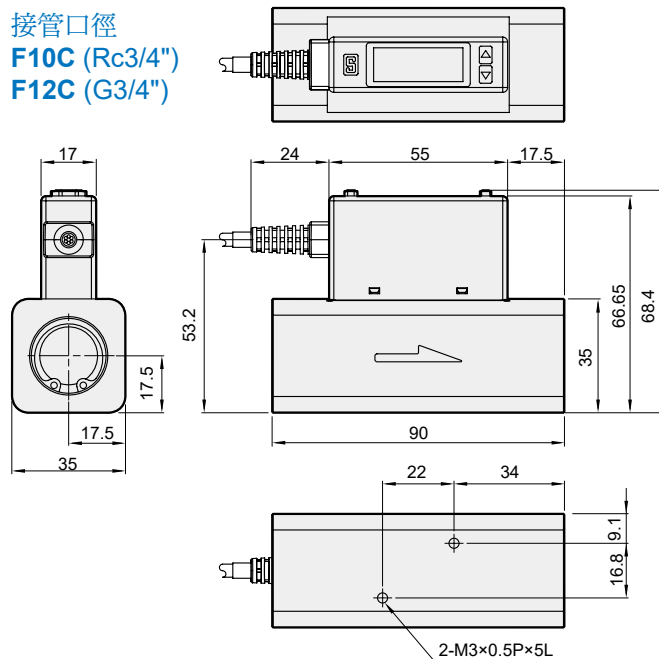


## 外觀尺寸

接管口徑  
F7C (Rc1/2")  
F9C (G1/2")

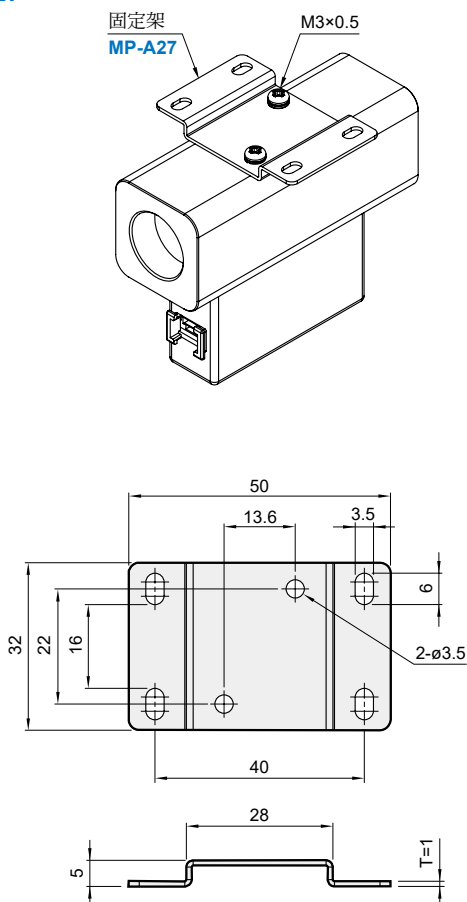


接管口徑  
F10C (Rc3/4")  
F12C (G3/4")



## 固定架

MP-A27



MP-A28

