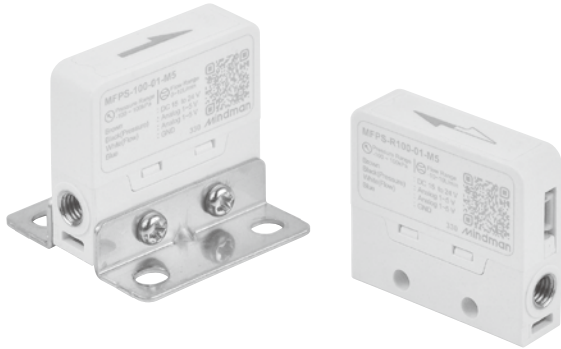


# MFPS 系列

## 流量 & 壓力傳感器



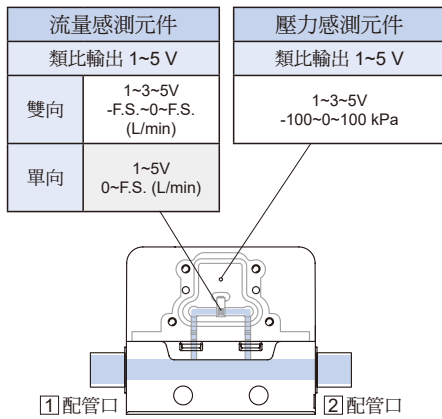
### 特點

- 雙傳感器，流量和壓力同時監控
- 流量輸出近似直線
- 3 色燈號直覺式查看流量及壓力
- 2 組類比輸出 1 ~ 5 V ( 流量 & 壓力 )
- 反應時間 ≤ 5ms

### 特性說明

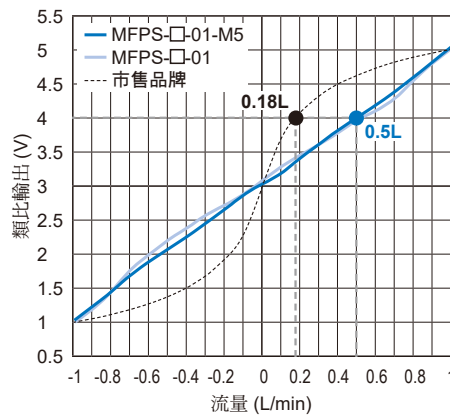
#### 2 合 1 設計

- 流量、壓力同時監控。



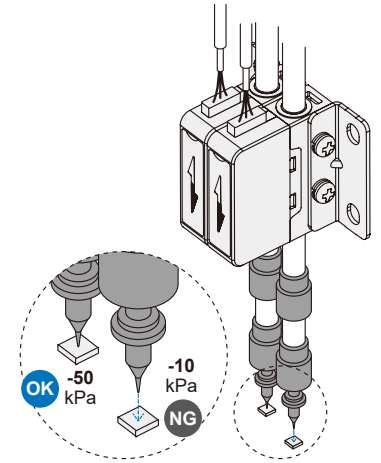
#### 流量輸出近似直線

- 直覺判斷流量值，易於讀取流量微小變化，以便管理控制流量。



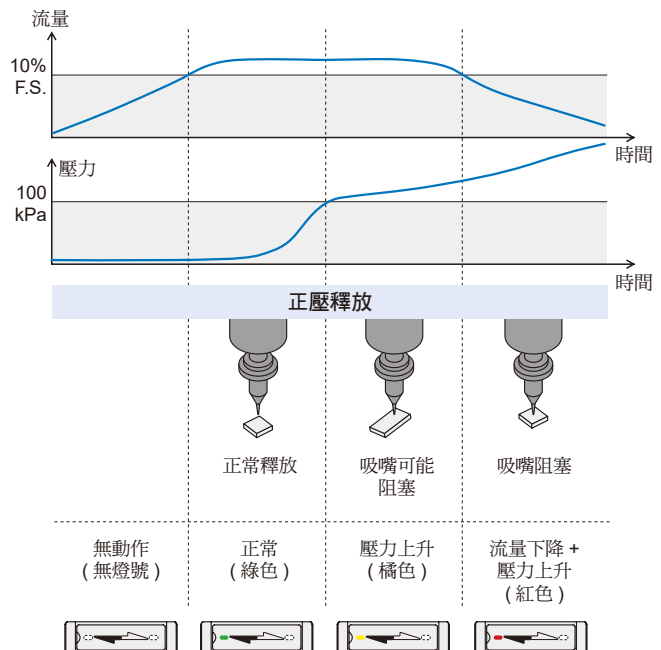
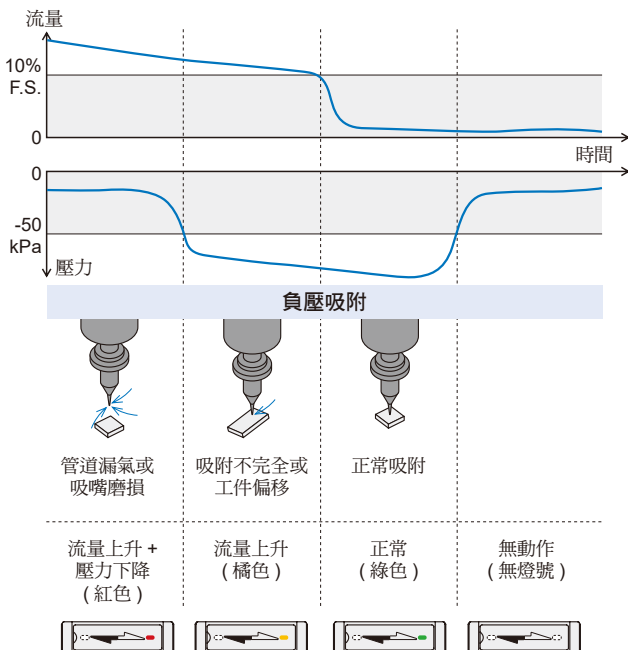
#### 具備壓力傳感器

- 管理每個吸嘴的負壓和正壓，以提高生產率。



### 3 色燈號直覺式查看流量及壓力

- 即時查看異常位置，避免不必要的損失。



型號	003	005	010	050	100	R003	R005	R010	R050	R100	
流量感測	額定流量範圍	0 ~ 0.3 L/min	0 ~ 0.5 L/min	0 ~ 1 L/min	0 ~ 5 L/min	0 ~ 10 L/min	-0.3 ~ 0.3 L/min	-0.5 ~ 0.5 L/min	-1 ~ 1 L/min	-5 ~ 5 L/min	-10 ~ 10 L/min
	檢測方向	單向					雙向				
壓力感測	額定壓力範圍	-100 ~ 100 kPa									
耐壓力		300 kPa									
適用氣體		乾燥空氣, 氮氣 (N <sub>2</sub> ), 非腐蝕性, 不可燃性									
電源電壓		15 ~ 24 V DC ± 10 %, 漣波峰值 ≤ 10 %									
消費電流		≤ 30mA									
流量感測	重複精度	≤ ± 2% F.S.									
	直線性	非線性 *1									
	溫度特性 *2	≤ ± 0.6% F.S./°C					≤ ± 0.3% F.S./°C				
	壓力特性 *3	± 10% F.S.					± 5% F.S.				
壓力感測	重複精度	≤ ± 1% F.S.									
	直線性	± 0.5% F.S.									
	溫度特性 *2	± 2% F.S.									
反應時間	流量感測	90 % F.S. 內, ≤ 5 ms									
	壓力感測	≤ 1ms									
指示燈顏色		綠色 / 橙色 / 紅色									
類比輸出	流量感測	電壓輸出: 1 ~ 5 V ± 5 % F.S. (± 0.2 V) (非線性), 輸出阻抗: 約 1 KΩ									
	壓力感測	電壓輸出: 1 ~ 5 V ± 1% F.S. (± 0.04 V) (線性), 輸出阻抗: 約 1 KΩ									
耐環境	防護等級	IP40									
	工作流體溫度	0 ~ 50°C (無水露及不結冰狀況下)									
	周圍溫度	動作: 0 ~ 50°C; 保存: -10 ~ 60°C (無水露及不結冰狀況下)									
	周圍濕度	動作及保存時: 35 ~ 85 % R.H. (無水露)									
	耐電壓	1000 V AC 1 分鐘 (引線及塑膠外殼間)									
	絕緣阻抗	≥ 50 MΩ (500 V DC, 引線及塑膠外殼間)									
	耐振動	複振幅 1.5 mm 或 10 G, 每 1 分鐘 10 Hz ~ 55 Hz ~ 10 Hz, X、Y、Z 每個方向各 2 小時									
	耐衝擊	100 m/s <sup>2</sup> (10 G), X、Y、Z 方向各測 3 次									
電線規格		Ø2.9 PUR - 28 AWG (0.078 mm <sup>2</sup> ) - 4 芯									
重量 (包含 3 公尺的電線)		約 43 g (無接頭); 約 47 g (M5 接頭)									
輸出電路接線圖											

\*1. 流量輸出近似直線 (± 10 % F.S.), 流量範圍 0 ~ 10 L 及 10 ~ 10 L 除外。

\*2. 基準: 25°C (0 ~ 50°C 溫度範圍內)

\*3. 基準: 0 kPa (-90 ~ 200 kPa 壓力範圍內)

### 吸附應用表

流量範圍 (L/min)	應用吸嘴尺寸 (mm)	應用行業
-0.3 ~ 0.3	≤ ø0.1	石英晶體振盪器、錫球、Micro LEDs
-0.5 ~ 0.5	ø0.2	晶片電阻器、晶片電容器、光學零件、Mini LEDs
-1.0 ~ 1.0	ø0.3	
-5.0 ~ 5.0	倒金字塔晶片吸嘴	矽晶圓 (黏晶)、一般零件
-10 ~ 10	倒金字塔晶片吸嘴	

# MFPS 訂購代號

流量 & 壓力傳感器



## 訂購代號

MFPS - 003 - 01 - M5

型號

流量範圍

輸出類型

配管口螺牙

003: 0 ~ 0.3 L/min  
 005: 0 ~ 0.5 L/min  
 010: 0 ~ 1 L/min  
 050: 0 ~ 5 L/min  
 100: 0 ~ 10 L/min  
 R003: -0.3 ~ 0.3 L/min  
 R005: -0.5 ~ 0.5 L/min  
 R010: -1 ~ 1 L/min  
 R050: -5 ~ 5 L/min  
 R100: -10 ~ 10 L/min

01: 2 類比輸出  
 (1 ~ 5V)

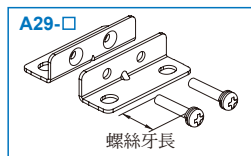
無: 無配管口  
 M5: M5 內牙

## 安裝配件 (選用)

MP - A29-1

型號

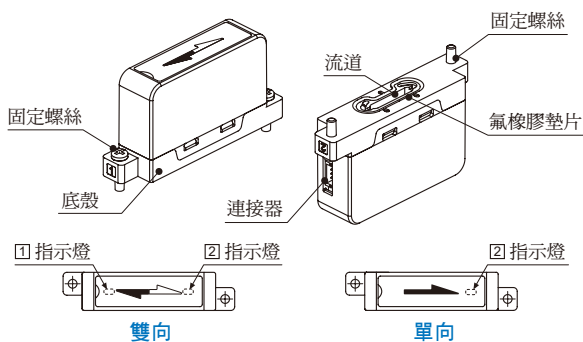
安裝配件



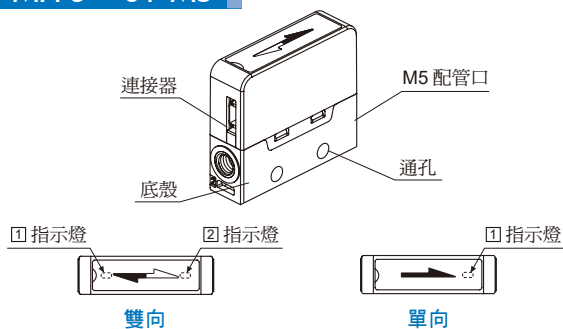
A29-1: 1 連用 ( 固定架 + 螺絲 M3×0.5×15L)  
 A29-2: 2 連用 ( 固定架 + 螺絲 M3×0.5×25L)  
 A29-3: 3 連用 ( 固定架 + 螺絲 M3×0.5×35L)  
 A29-4: 4 連用 ( 固定架 + 螺絲 M3×0.5×45L)  
 A29-5: 5 連用 ( 固定架 + 螺絲 M3×0.5×55L)

## 外觀說明

MFPS\*-01

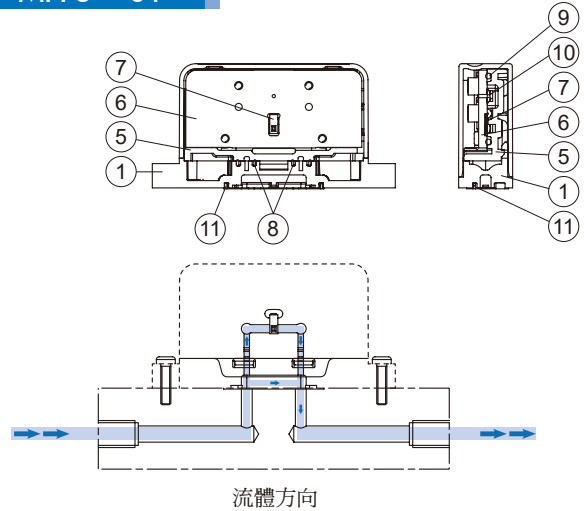


MFPS\*-01-M5

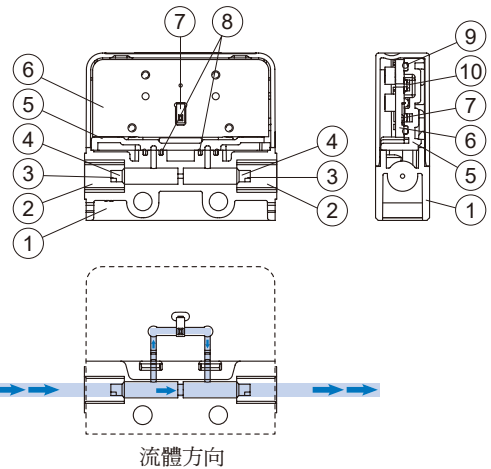


## 產品各部件名稱與說明

MFPS\*-01



MFPS\*-01-M5



## 材質

No.	說明	材質
1	底殼	PBT
2	配管螺母	SUS 303
3	過濾器螺絲	POM
4	過濾器濾網	SUS 316
5	PCB 支架	PBT
6	電子基板	GE4F
7	感測元件	Si
8	氣密墊圈	Viton
9	氣密墊圈	Viton
10	感測元件	Si
11	氣密墊圈	Viton

# MFPS 安裝說明 & 外觀尺寸

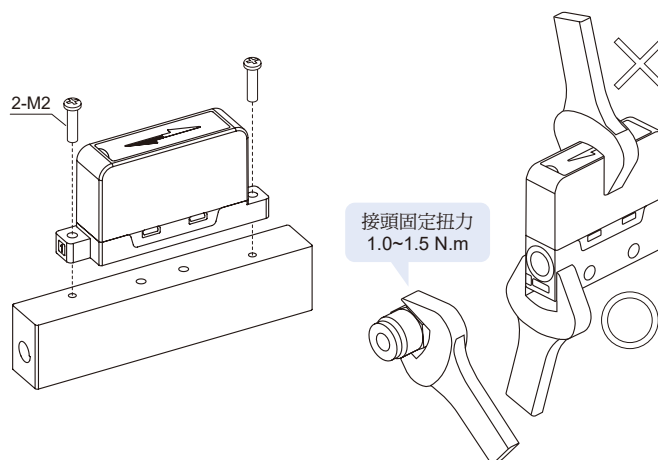
## 流量 & 壓力傳感器

### 安裝說明

1. 本產品可安裝於上下左右任何方向。
2. MFPS-□-01 可利用 2 個貫通孔 (ø2) 進行安裝。

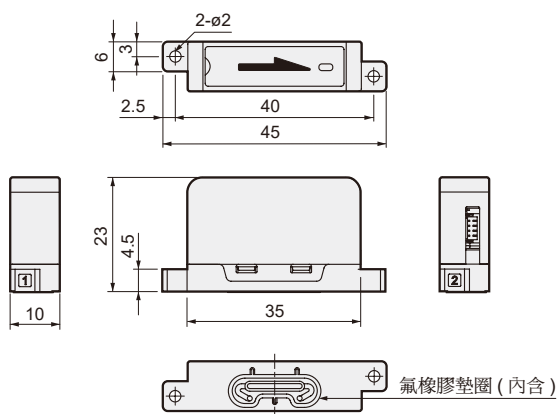
連接螺牙	建議固定扭力 N.m
M2	0.2~0.3

3. 流量檢測器配管時，請將扳手使用在圖例指定位置。
4. MFPS-□-01-M5 併排安裝時，請注意連接頭尺寸不可超過產品寬度，以避免安裝時接頭互相干擾。
5. 安裝接頭時，請遵守建議固定扭力。
6. 安裝完成後，加入氣體及通電，做適當的操作及漏氣測試，以檢驗是否安裝正確。



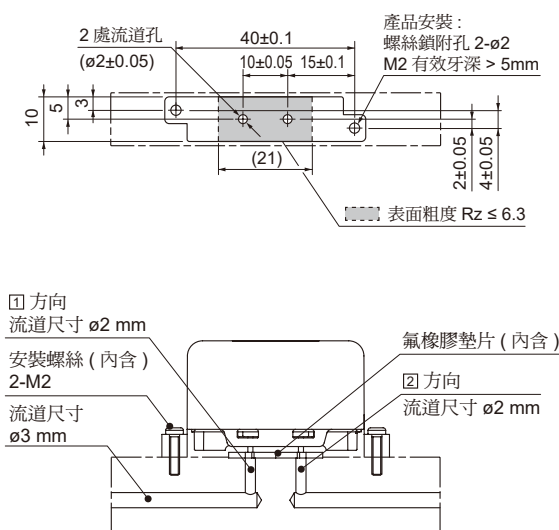
### 外觀尺寸

#### MFPS-\* -01

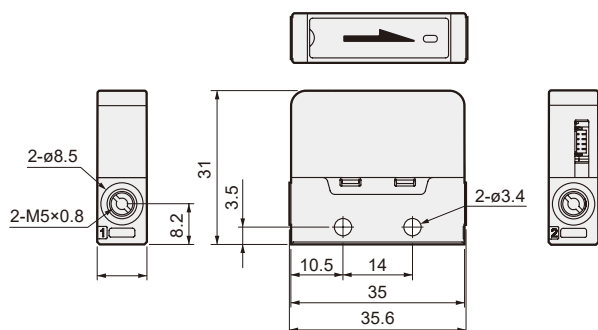


### 安裝建議尺寸

#### MFPS-\* -01

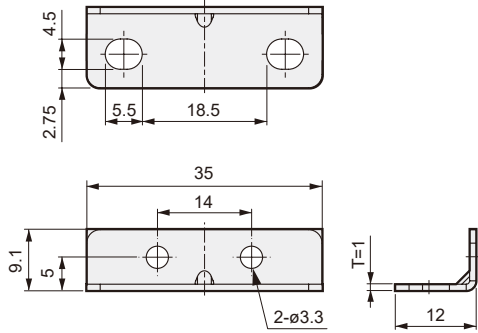


#### MFPS-\* -01-M5

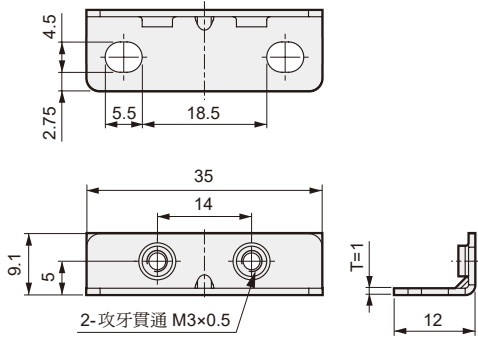


### 安裝配件

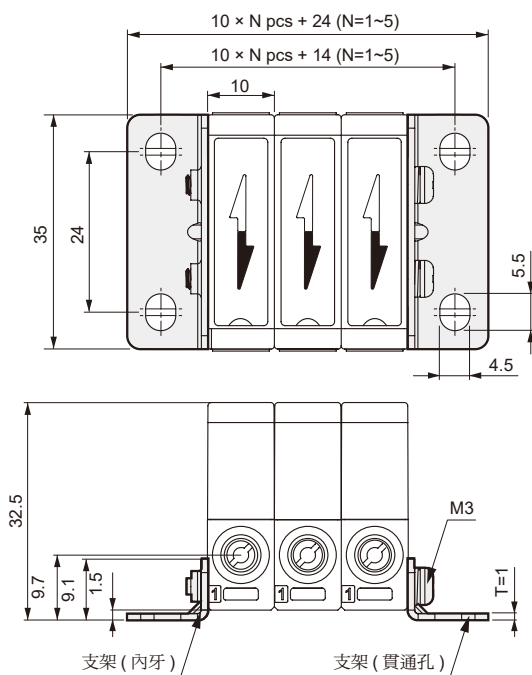
支架(貫通孔) **MP-A29\***



支架(內牙)

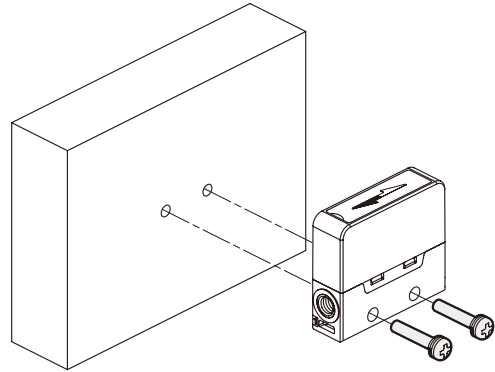


### 固定支架安裝尺寸

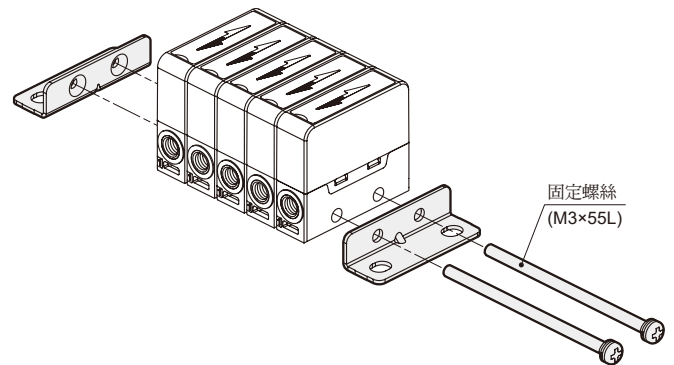
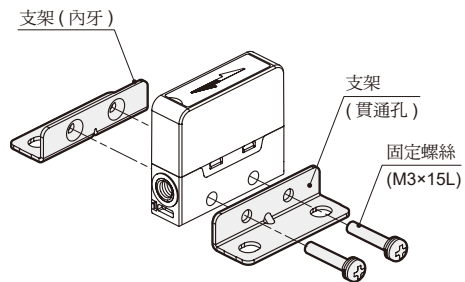
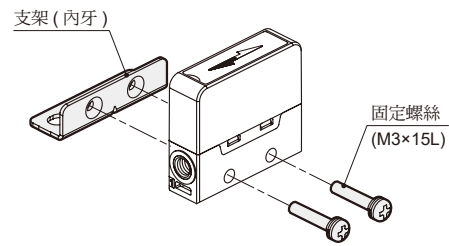


### 安裝方式

水平安裝



### 固定支架安裝



連接螺牙	建議固定扭力 N·m
M3	0.2 ~ 0.3