

●基本注意事項

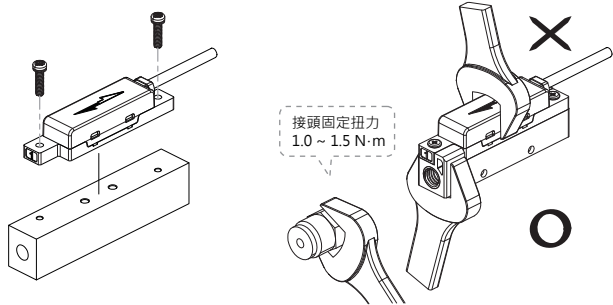
- 請依規定使用電壓
若未依規定使用電壓，將造成錯誤作動、產品的損壞及觸電或火災。
- 請遵守流量感測的額定範圍使用，避免產品損壞。
- 請勿使用引爆性流體及滲透性高的流體
可能會發生火災、爆炸、腐蝕等危險。
- 請勿在含有爆炸性氣體環境中使用
產品無防爆構造，在爆炸性氣體中使用時，可能會引起爆炸等災害。
- 請勿在有突波發生源的場所中使用
產品周邊如有會產生突升電壓的裝置（例：雷擊、電磁式升降機、馬達等）時，請實施針對發生源的突波對策，避免產品內部零件劣化或損壞。
- 請避免在水、油飛散的場所中使用
非防水型產品，請避免在水或油飛濺的場所中使用。
- 請不要在有溫度循環的環境下使用
非常溫變化的溫度循環場所，會造成產品內部零件劣化或損壞。
- 請不要在周圍有熱源且會照射到輻射熱的場所中使用

●安裝注意事項

- 本產品可安裝於上下左右任何方向。
- MFS-□-01 可利用 2 個貫通孔 (Ø2) 進行安裝。

| | |
|------|---------------|
| 連接螺牙 | 建議固定扭力 N·m |
| M2 | 0.2 ~ 0.3 N·m |

- 流量檢測器配管時，請將扳手使用在圖例指定位置。
- MFS-□-01-M5 併排安裝時，請注意連接接頭尺寸不可超過產品寬度，以避免安裝時接頭互相干擾。
- 安裝接頭時，請遵守建議固定扭力。
- 安裝完成後，加入氣體及通電，做適當的操作及漏氣測試，以檢驗是否安裝正確。


●感測流體

- 請確認減壓閥、流量調整閥後再讓流體流動。
- 入氣端口，請務必安裝低於10µm過濾等級的空氣濾清器。
異物、油霧、水氣等附著在感測元件上，會造成產品損壞或無法正確檢測。

●使用及維護

- 請注意流體的流動方向
請配合流體的流動方向及本體所指示方向進行配管。
- 請用吹氣清除配管內殘留的污垢後再安裝配管
- 請勿掉落、拍打
安裝時，請勿掉落、拍打、施加過大撞擊 (100m/s²)，因不當外力，即使外觀無異常，可能內部零件已損壞。
- 請勿在接線端反覆彎曲、承載重物或施加拉扯力
在接近本體的位置固定電線，避免因移動、振動、反覆彎曲應力及拉扯，造成產品接觸不良斷線。
- 請縮短配線長度，防止雜訊干擾。
- 配線時請確認芯線的顏色、端子號碼
因錯誤配線會發生產品損壞、故障及誤作動，所以請按照操作說明書來確認其配線的顏色、端子號碼後，再進行配線。
- 請確認配線的絕緣性
配線時，請避免絕緣不良(和其他迴路混雜接觸、短路、端子間絕緣不良等)。
- 請將連接線與設備電源線分開配線及放置，避免產品控制迴路的雜訊造成誤作動。
- 請勿在通電中進行配線作業，避免產品及連接機器損壞。
- 通電 5 分鐘內，類比輸出訊號會有 2~3% 的變動。
- 請遵守建議固定扭力。
- 使用本產品前請先做好設備上的靜電防護措施，避免產品失效或損毀。
- 請勿自行拆解或改裝產品
- 拆下、更換 MFS-□-01-M5 的過濾器螺絲及濾網，精度會出現 2~3% 的變動。
- 報廢的傳感器必須依所在國家/地區的電子廢棄物法規進行處置，不應與一般廢棄物一起處理。

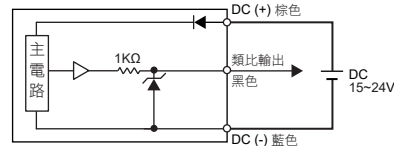
●吸附應用表

| 流量範圍 (L/min) | 應用吸嘴尺寸 (mm) | 應用行業 |
|--------------|-------------|----------------------------|
| -0.3 ~ 0.3 | Ø 0.1 或更小 | 石英晶體振盪器、錫球、Micro LEDs |
| -0.5 ~ 0.5 | Ø 0.2 | 晶片電阻器、晶片電容器、光學零件、Mini LEDs |
| -1.0 ~ 1.0 | Ø 0.3 | |
| -5.0 ~ 5.0 | 倒金字塔晶片吸嘴 | 矽晶圓 (黏晶)、一般零件 |
| -10 ~ 10 | 倒金字塔晶片吸嘴 | |

A. 規格表

| 型號 | 003 | 005 | 010 | 050 | 100 | R003 | R005 | R010 | R050 | R100 |
|--------|---|--|-------------|-------------|--------------|------------------|------------------|--------------|--------------|----------------|
| 額定流量範圍 | 0 ~ 0.3 L/min | 0 ~ 0.5 L/min | 0 ~ 1 L/min | 0 ~ 5 L/min | 0 ~ 10 L/min | -0.3 ~ 0.3 L/min | -0.5 ~ 0.5 L/min | -1 ~ 1 L/min | -5 ~ 5 L/min | -10 ~ 10 L/min |
| 檢測方向 | 單向 | | | | | 雙向 | | | | |
| 耐壓力 | 300 kPa | | | | | | | | | |
| 適用氣體 | 乾燥空氣、氮氣 (N ₂)、非腐蝕性、不可燃性 | | | | | | | | | |
| 電源電壓 | 15 ~ 24V DC ±10%、漣波峰值 ≤ 10% | | | | | | | | | |
| 消費電流 | ≤ 20mA | | | | | | | | | |
| 精度 | 重複精度 | ≤ ± 2% F.S. | | | | | | | | |
| | 直線性 | 非線性 | | | | | | | | |
| | 溫度特性 ※1 | ≤ ± 0.6% F.S./°C | | | | ≤ ± 0.3% F.S./°C | | | | |
| | 壓力特性 ※2 | ± 10% F.S. | | | | ± 5% F.S. | | | | |
| 反應時間 | 90% F.S.內、≤ 5ms | | | | | | | | | |
| 指示燈顏色 | 綠色 LED | | | | | | | | | |
| 類比輸出 | 電壓輸出：1~5V ±5% F.S. (±0.2V) (非線性) 輸出阻抗：約 1 KΩ | | | | | | | | | |
| 耐環境 | 使用壓力範圍 | -100 ~ 200 kPa | | | | | | | | |
| | 防護等級 | IP40 | | | | | | | | |
| | 工作流體溫度 | 0 ~ 50°C (無水露及不結冰狀況下) | | | | | | | | |
| | 周圍溫度 | 動作：0 ~ 50°C；保存：-10 ~ 60°C (無水露及不結冰狀況下) | | | | | | | | |
| | 周圍濕度 | 動作及保存時：35 ~ 85% R.H. (無水露) | | | | | | | | |
| | 耐電壓 | 1000V AC 1 分鐘 (引線及塑膠外殼間) | | | | | | | | |
| 電線規格 | 絕緣阻抗 | ≥ 50MΩ (500V DC、引線及塑膠外殼間) | | | | | | | | |
| | 耐振動 | 複振幅 1.5mm 或 10G、每 1 分鐘 10Hz~55Hz~10Hz · X、Y、Z 每個方向各 2 小時 | | | | | | | | |
| | 耐衝擊 | 100m/s ² (10G) · X、Y、Z 方向各測 3 次 | | | | | | | | |
| 重量 | 本體 | 約 4 g (無 Port)；約 9.6 g (M5 Port) | | | | | | | | |
| | 電線 (3公尺) | + 31.8 g | | | | | | | | |

【註】
 ※1：基準：25°C (0 ~ 50°C 溫度範圍內)
 ※2：基準：150 kPa (-100 ~ 200kPa 壓力範圍內)

B. 輸出電路接線圖

C. 型號規格說明

MFS - 003 - 01 - M5

流量範圍

003：0 ~ 0.3 L/min
 005：0 ~ 0.5 L/min
 010：0 ~ 1 L/min
 050：0 ~ 5 L/min
 100：0 ~ 10 L/min
 R003：-0.3 ~ 0.3 L/min
 R005：-0.5 ~ 0.5 L/min
 R010：-1 ~ 1 L/min
 R050：-5 ~ 5 L/min
 R100：-10 ~ 10 L/min

輸出類型

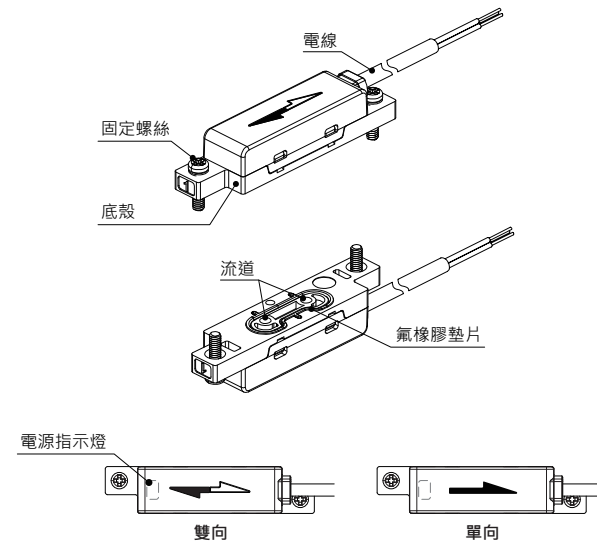
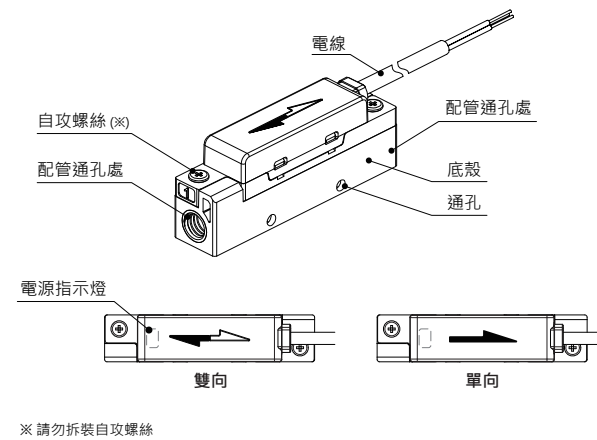
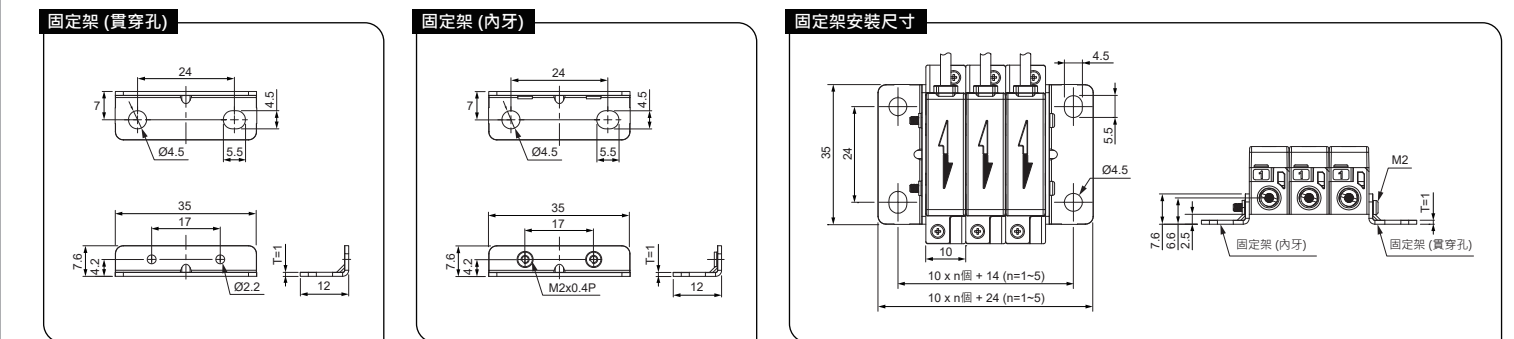
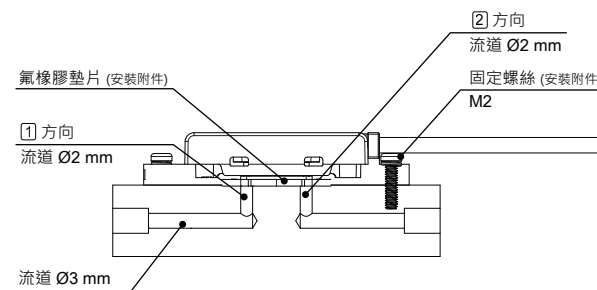
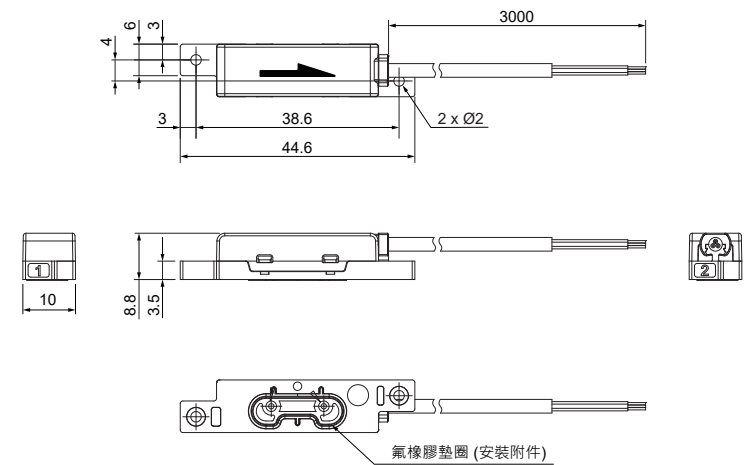
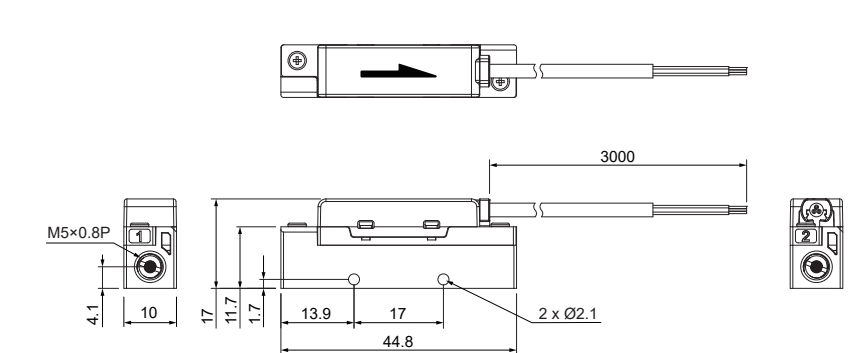
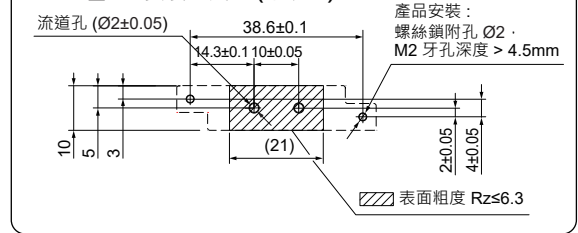
01：1 類比輸出 (1 ~ 5V)

接管口徑

空白：無接頭
 M5：M5 內牙

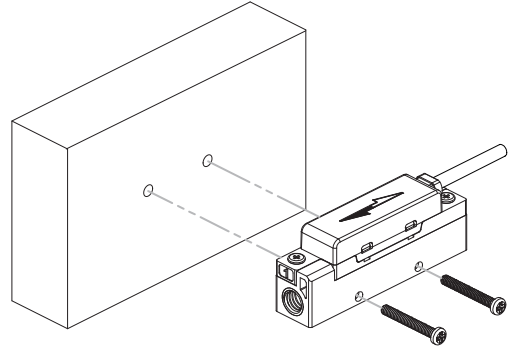
配件選購

MP-A30-1：1 連用 (固定架、螺絲 M2x0.4Px15L)
 MP-A30-2：2 連用 (固定架、螺絲 M2x0.4Px25L)
 MP-A30-3：3 連用 (固定架、螺絲 M2x0.4Px35L)
 MP-A30-4：4 連用 (固定架、螺絲 M2x0.4Px45L)
 MP-A30-5：5 連用 (固定架、螺絲 M2x0.4Px55L)

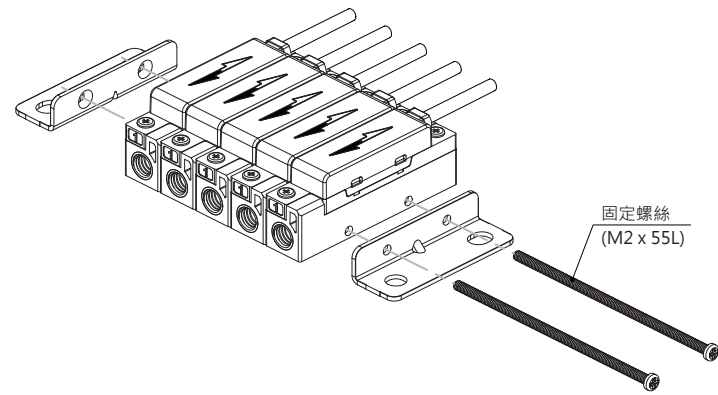
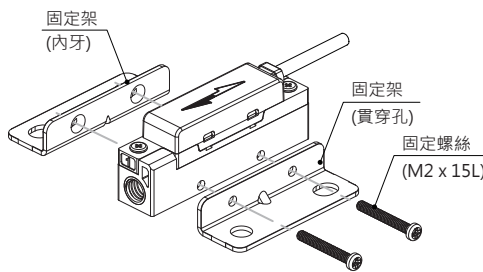
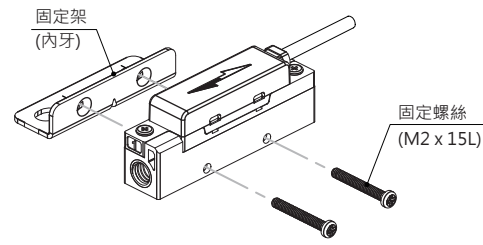
D. 外觀說明
● MFS-□-01

● MFS-□-01-M5

F. 配件尺寸

G. 連座型安裝建議尺寸

E. 外觀尺寸
● MFS-□-01

● MFS-□-01-M5

MFS-□-01 安裝面尺寸 (俯視圖)


H. 安裝方式

1. 水平安裝



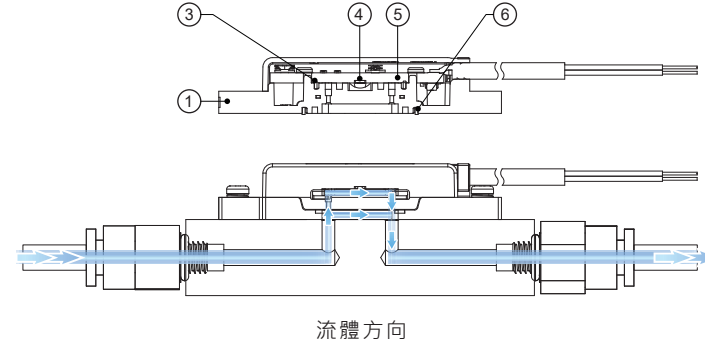
2. 固定架安裝



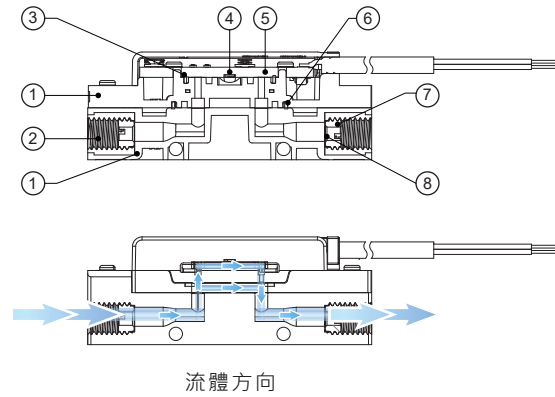
| | |
|------|---------------|
| 連接螺牙 | 建議固定扭力 N·m |
| M2 | 0.2 ~ 0.3 N·m |

I. 管道內流體接觸部件

● MFS-□-01



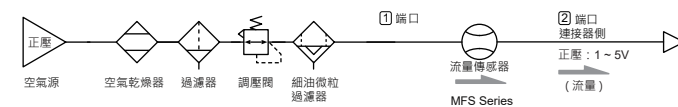
● MFS-□-01-M5



構成零件

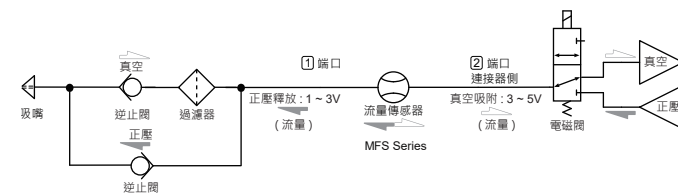
| NO. | 名稱 | 材質 |
|-----|-------|---------|
| 1 | 底殼 | PBT |
| 2 | 配管螺母 | SUS 303 |
| 3 | 氣密墊圈 | Viton |
| 4 | 感測元件 | Si |
| 5 | 電子基板 | GE4F |
| 6 | 氣密墊圈 | Viton |
| 7 | 過濾器螺絲 | POM |
| 8 | 過濾器濾網 | SUS 304 |

J. 壓縮空氣管道配管方式

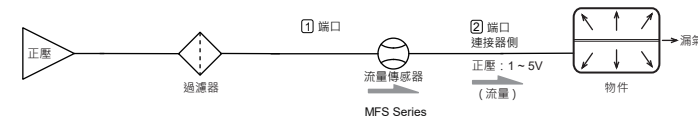


範例

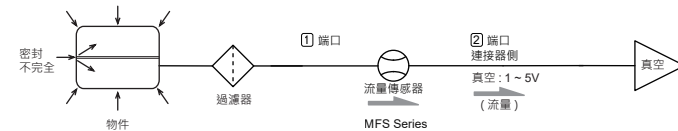
檢查吸附 (雙向) ※本產品至吸嘴之間的配管容積會影響反應時間。配管容積：大=反應時間變慢；小=反應時間快。



正壓漏氣檢測 (單向)

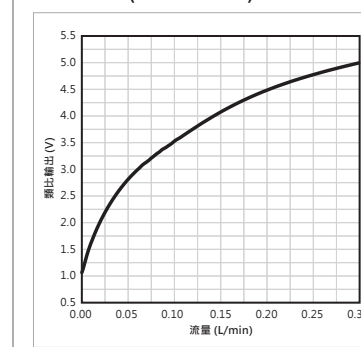


真空漏氣檢測 (單向)

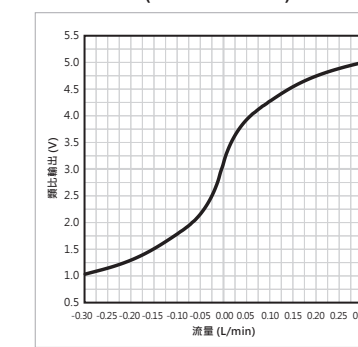


K. 線性類比輸出說明

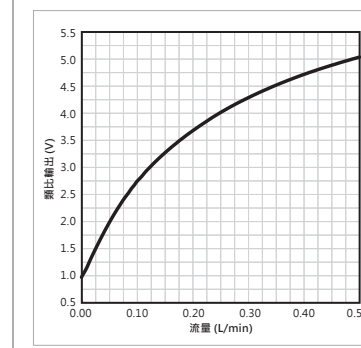
● MFS-003 (0 ~ 0.3 L/min)



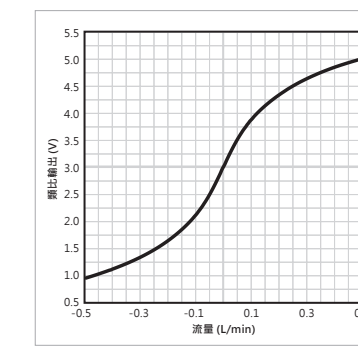
● MFS-R003 (-0.3 ~ 0.3 L/min)



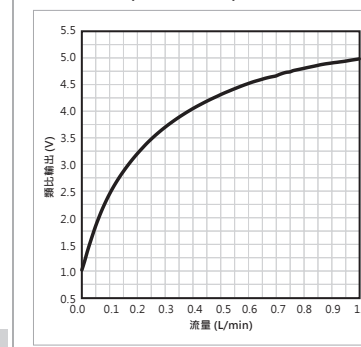
● MFS-005 (0 ~ 0.5 L/min)



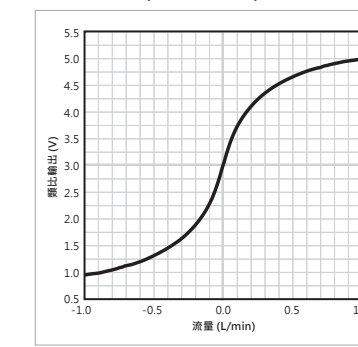
● MFS-R005 (-0.5 ~ 0.5 L/min)



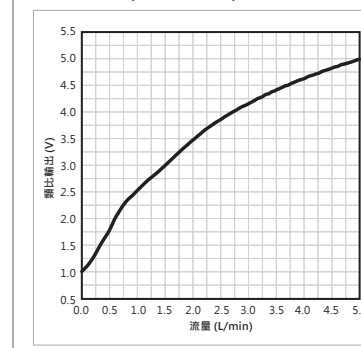
● MFS-010 (0 ~ 1 L/min)



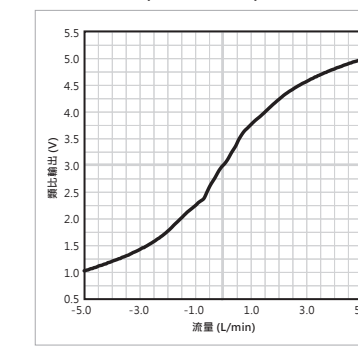
● MFS-R010 (-1 ~ 1 L/min)



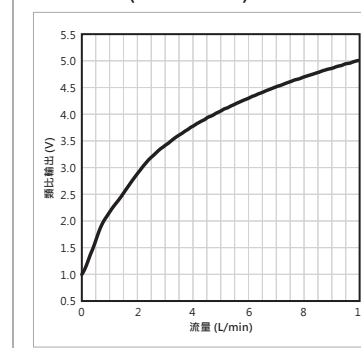
● MFS-050 (0 ~ 5 L/min)



● MFS-R050 (-5 ~ 5 L/min)



● MFS-100 (0 ~ 10 L/min)



● MFS-R100 (-10 ~ 10 L/min)

