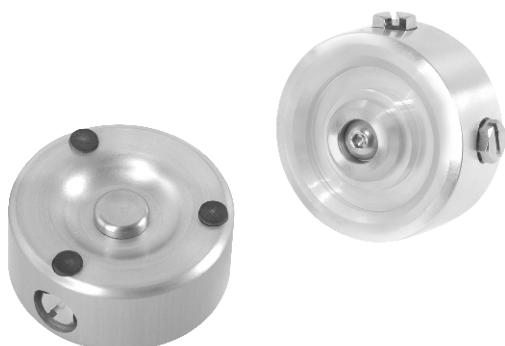
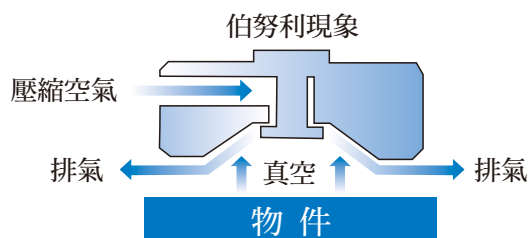


MHPSC 系列

非接觸式吸盤



原理：



此原理為“伯努利現象”的應用，利用正壓力通過適當的構造，而低壓力流出，造成物件與吸盤間產生真空現象，進而提起物件。

訂購代號：

MHPSC - 20 - CD

型號

尺寸

20
30
40
60

型式

CD：CD或DVD使用
CI：具3個橡膠緩衝接觸點
U：平滑表面
(CD及U型式，僅適用40尺寸)

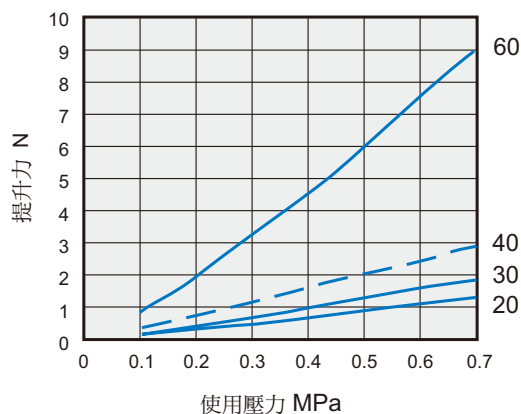
規格：

型號	MHPSC			
尺寸	20	30	40	60
配管口徑尺寸	M3	M5	M5	M5
使用流體	壓縮乾燥空氣(過濾 40μ)			
空氣消耗量(ℓ/min)(※)	100	100	110	210
提升力(N)(※)	0.9	1.3	2	6
使用壓力範圍	0.2~0.7 MPa			
周圍溫度	+5~+60 °C			
音量	25dB			
材質	鋁合金 A5056 和不銹鋼			
重量	10 g	30 g	54 g	124 g

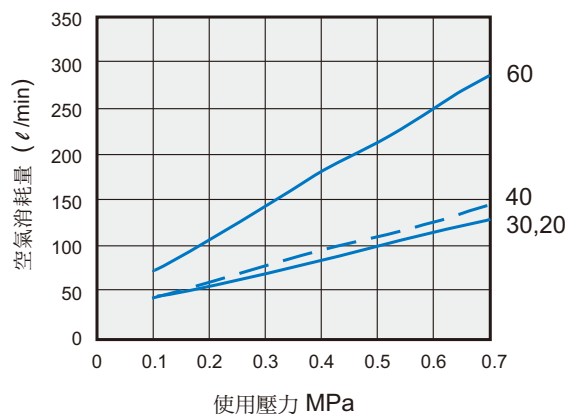
※ 表中數值是依據下列條件而得：

1. 尺寸20、30: 使用壓力 0.5 MPa，配合軟管 $\phi 2.5 \times 4$ ，長度1m。
2. 尺寸40、60: 使用壓力 0.5 MPa，配合軟管 $\phi 4 \times 6$ ，長度1m。

提升力

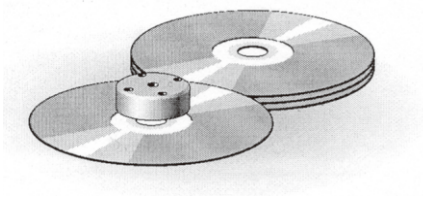


空氣消耗量

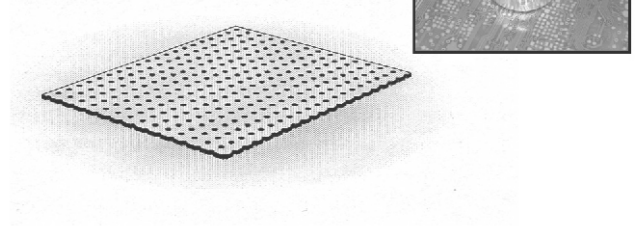


使用例：

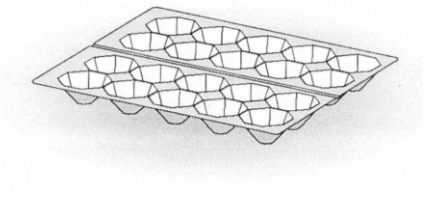
- CD、DVD 圓盤類的吸取



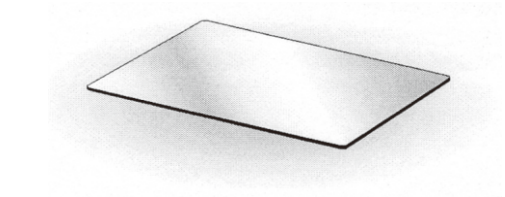
- 电路板的吸取



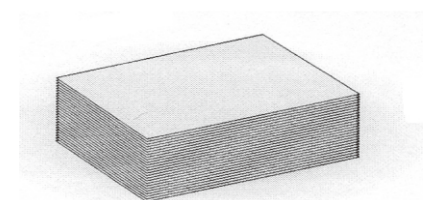
- 蛋或水果的包裝



- 玻璃片的移動(不會在表面留下記號)

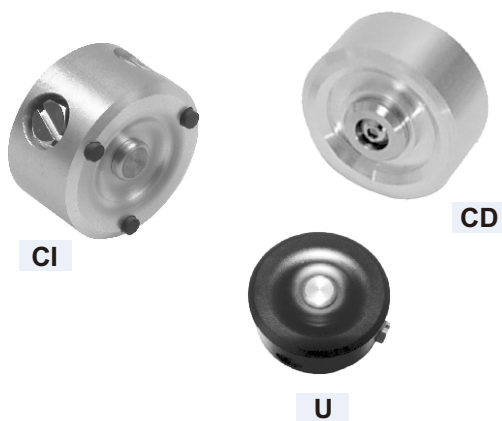


- 薄紙張的吸取(單張吸取)



- 表面有凹凸面物件、晶片、薄膜、鏡子...等物件的處理。

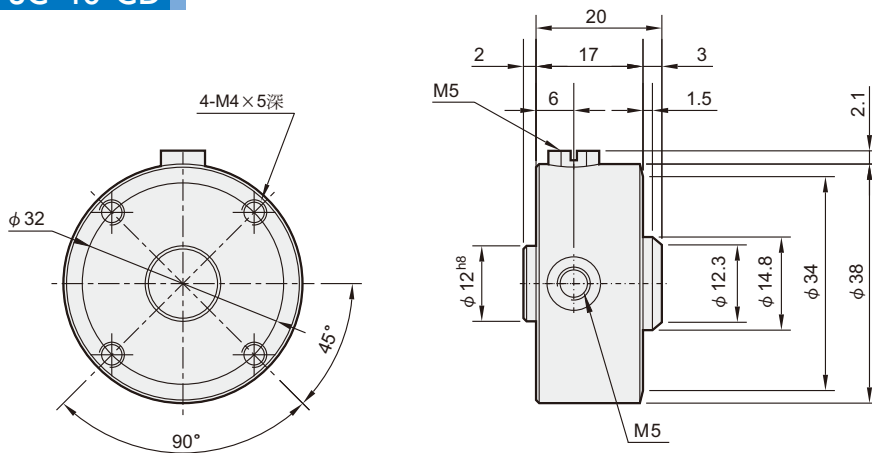
型式：



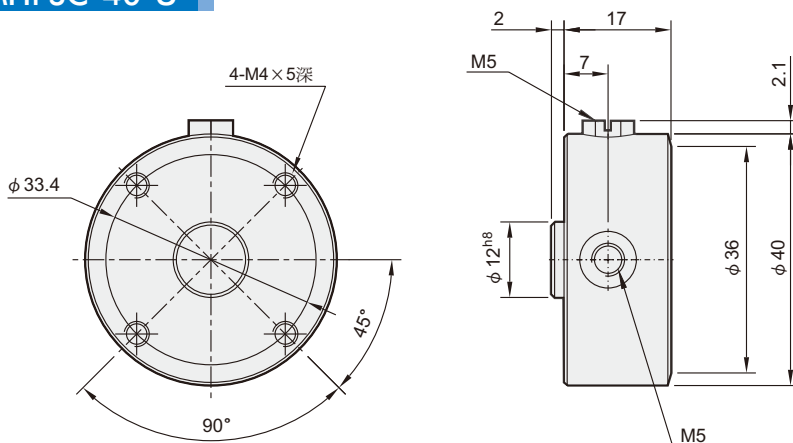
MHPSC 外觀尺寸

非接觸式吸盤

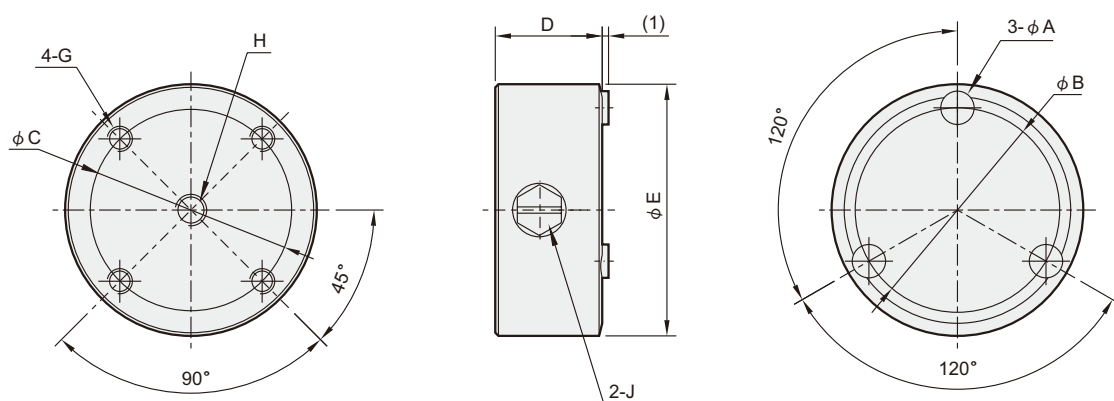
MHPSC-40-CD



MHPSC-40-U



MHPSC-**-CI



代號 尺寸	A	B	C	D	E	G	H	J
20	2.2	16.6	14	12	20	M4 x 5	M3	Plug M3
30	3.4	24.4	22	17	30	M4 x 10	M5	Plug M5
40	5.3	32.5	32	17	40	M4 x 10	M5	Plug M5
60	5.3	48.8	44	17	60	M4 x 10	M5	Plug M5