

MLF 系列

液位開關 (適用潤滑器)



訂購代號

MLF300 - PP - M8 - 1M

適用潤滑器		材質	螺牙	電線長度
300	MAL302-MF	PP	M8	1M: 1000mm
400	MAL401-F			

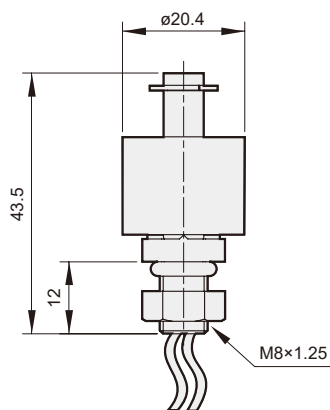
* 需搭配對應型號規格 MAL302-MF / MAL401-F 杯子使用。

規格

型號	MLF300	MLF400
動作	浮筒上升 (有油量) 時開關 OFF , 浮筒下降 (無油量) 時開關 ON	
流體	輪機油 ISO-VG32 (比重 : 0.85 以上)	
使用壓力 (MPa)	Max. 1	
最大開關容量 (W)	Max. 10	
最大使用電壓 (VDC)	Max. 90	Max. 200
最大開關電流 (A)	Max. 0.1	Max. 0.5
電線規格	電線 UL1007 22AWG / PVC 線	電線 UL1430 22AWG / PE 線
重量 (g)	14.4	17.35

型號	杯子組
MLF300	BOWL-MAL302-MF1
MLF400	BOWL-MAL401(-W)-F1

MLF300



MLF400

