

MP400 系列

多功能控制器



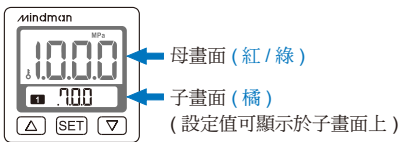
特點

- 三色數位 LCD 顯示
- 壓力單位可轉換：kPa、MPa、kgf/cm²、bar、psi、inHg、mmHg
- 設定值可直接顯示於子畫面
- 按鍵鎖定顯示
- 線性類比輸出：1~5 V 或 4~20 mA
- 傳感器輸入：1~5 V 或 4~20 mA
- 12 種壓力範圍可供選擇

特點說明

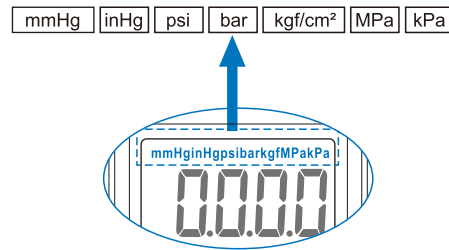
3 色數位 LCD 顯示

- 主視窗顯示



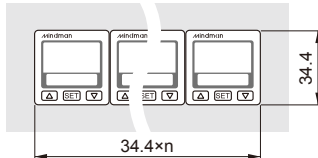
單位利於辨識

- 單位符號顯而易見操作更輕鬆。



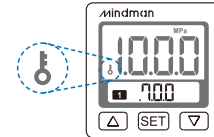
節省安裝空間

- 安裝後產品實際尺寸



按鍵鎖定功能

- 按鍵鎖定功能可直接顯示於螢幕，易於辨識。



規格

型號	MP400													
傳感器類型	S-0	S-1	S-2	S-3	S-4	S-5	S-6	S-7	S-8	S-9	S-10	S-11	S-12	
額定壓力範圍	自行設定 ^{*1}	-101.3~0 kPa	0~100 kPa	0~2 kPa	0~5 kPa	-100~100 kPa	-101~500 kPa	0~1 MPa	0~2 MPa	0~2.5 MPa	0~10 MPa	0~25 MPa	0~40 MPa	
設定壓力範圍		-101.3~10 kPa	-10~100 kPa	-0.2~2 kPa	-0.5~5 kPa	-100~100 kPa	-101~500 kPa	-0.1~1 MPa	-0.1~2 MPa	-0.1~2.5 MPa	0~10 MPa	0~25 MPa	0~40 MPa	
設定壓力範圍 (自動移位輸入)	—	-101.3~101.3 kPa	-100~100 kPa	-2~2 kPa	-5~5 kPa	-100~100 kPa	-500~500 kPa	-1~1 MPa	-2~2 MPa	-2.5~2.5 MPa	-10~10 MPa	-25~25 MPa	-40~40 MPa	
壓力單位 設定最小 刻度	自行 設定	KPa	0.1	0.1	0.01	0.01	0.1	1	—	—	—	—	—	
		MPa	—	—	—	—	—	—	0.001	0.01	0.01	0.01	0.1	0.1
		kgf/cm ² / bar	0.001	0.001	—	—	0.001	0.01	0.01	0.1	0.1	0.1	1	1
		psi	0.01	0.01	—	—	0.01	0.1	0.1	1	1	1	1*2	1*2
		InHg	0.1	—	—	—	0.1	—	—	—	—	—	—	—
		mmHg	1	—	30.1	0.1	1	—	—	—	—	—	—	—
電源電壓	12~24 V DC ± 10%，漣波峰值≤ 10%													
消費電流	≤ 40 mA (無負載時)													
傳感器訊號輸入	1~5 V 或 4~20 mA													

(接續下頁)

MP400 規格

多功能控制器



規格

型號	MP400
開關輸出	2 NPN 開集極輸出 最大負載電流：125 mA 最大供應電壓：30 V DC 內部壓降：≤ 1.5 V 2 PNP 開集極輸出 最大負載電流：125 mA 最大供應電壓：24 V DC 內部壓降：≤ 1.5 V
重複精度	± 0.1 % F.S. ± 1 digit
應差	可調 *3
單點設定模式	
應差模式	
窗口比較模式	
反應時間	≤ 2.5 ms (預防誤動作功能：25 ms, 100 ms, 250 ms, 500 ms, 1000 ms, 1500 ms 可選擇)
輸出短路保護	有
顯示	3 ½ 位, 7 段 LCD 顯示 (紅色 / 綠色 / 橘色) (取樣率：5 次 / 秒)
顯示精度	± 1 % F.S. ± 1 digit (在周圍溫度：25 ± 3 °C)
動作顯示燈	橙色指示燈 1：OUT1 & 橙色指示燈 2：OUT2
線性類比輸出 (電壓輸出) *4	輸出電壓：1 ~ 5 V ± 2 % F.S. (額定壓力範圍下) 直線性：± 1 % F.S. 輸出阻抗約 1 kΩ
線性類比輸出 (電流輸出) *5	輸出電流：4 ~ 20 mA ± 2 % F.S. (額定壓力範圍下), 直線性：± 1 % F.S. 負載阻抗最大：300 Ω 在電壓為 12 V, 600 Ω 在電壓為 24 V, 負載阻抗最小：50 Ω
防護等級	IP40
周圍溫度	動作：0 ~ 50 °C, 保存：-10 ~ 60 °C (無水露及不結冰狀況下)
周圍濕度	動作及保存：35 ~ 85 % RH (無水露)
耐電壓	1000 V AC 1 分鐘 (引線及外殼間)
絕緣阻抗	≥ 50 MΩ (500 V DC) (引線及外殼間)
耐振動	複振幅 1.5 mm 或 10 G, 每 1 分鐘 10 Hz ~ 55 Hz ~ 10 Hz, X、Y、Z 每個方向各 2 小時
耐衝擊	100 m/s ² (10 G) X、Y、Z 每個方向各 3 次
溫度特性	± 0.5 % F.S. 比較參考溫度 25 °C (0 ~ 50 °C 溫度範圍內)
電線規格	ø4 耐油 PVC - 26 AWG (0.15 mm ²) - 5 芯
重量 (包含 2 公尺的電線)	約 67 g

*1. S-0：自行設定傳感器範圍 (1999 ~ -1999), 小數點位數可調整。

*2. 設定於 psi 時, 請將顯示的數值乘以 10 倍。

*3. 單點設定模式及窗口比較模式可調整 1 - 8 digits 的應差。

*4. 選擇電壓輸出時無電流輸出, 兩種輸出型態僅可選擇其一。

*5. 選擇電流輸出時無電壓輸出, 兩種輸出型態僅可選擇其一。

輸出規格

型號	MP4□0-010	MP4□0-030	MP4□0-05
線路圖			
輸出方式	2 NPN + 類比電壓輸出 (1 ~ 5 V)	2 PNP + 類比電壓輸出 (1 ~ 5 V)	2 NPN 輸出 + 自動移位輸入
型號	MP4□0-011	MP4□0-031	MP4□0-07
線路圖			
輸出方式	2 NPN + 類比電壓輸出 (4 ~ 20 mA)	2 PNP + 類比電壓輸出 (4 ~ 20 mA)	2 PNP 輸出 + 自動移位輸入

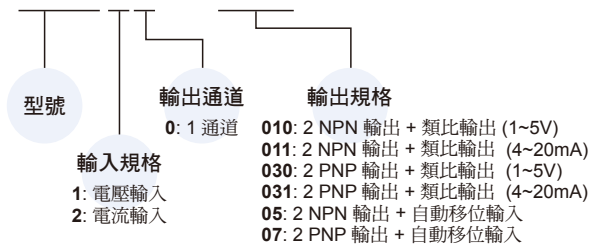
MP400 訂購代號 & 外觀尺寸

多功能控制器

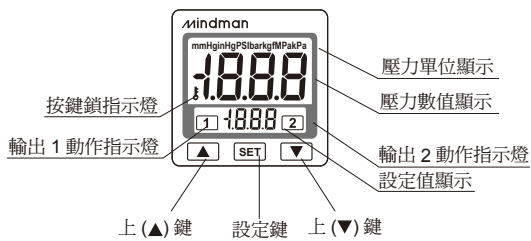


訂購代號

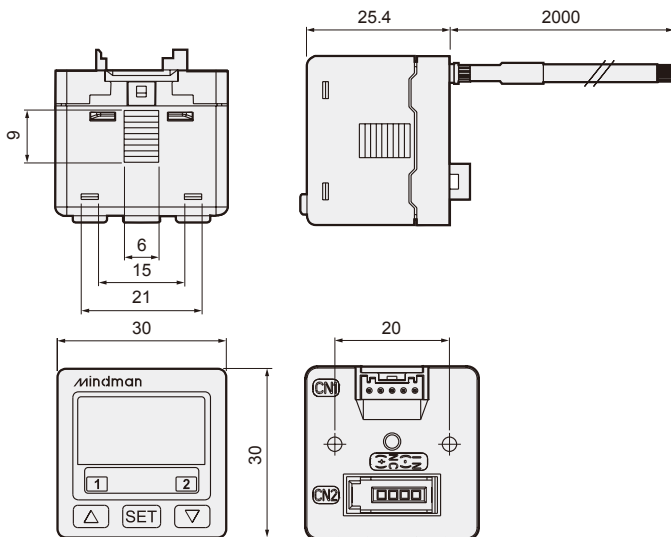
MP410 — 010



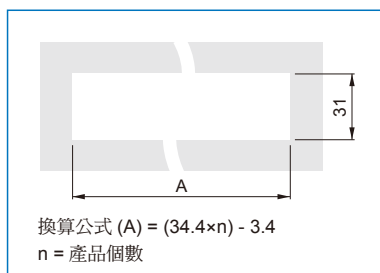
面板說明



外觀尺寸

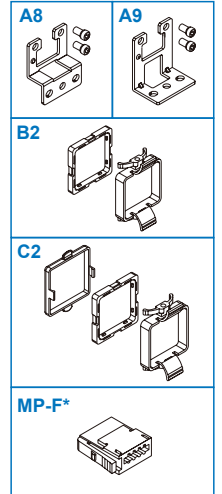
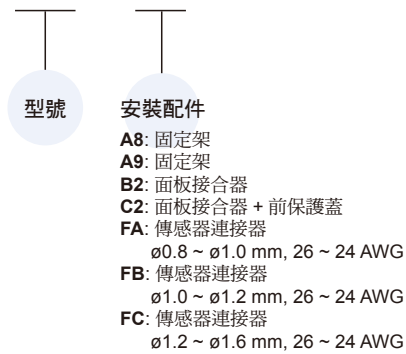


產品安裝孔切割尺寸



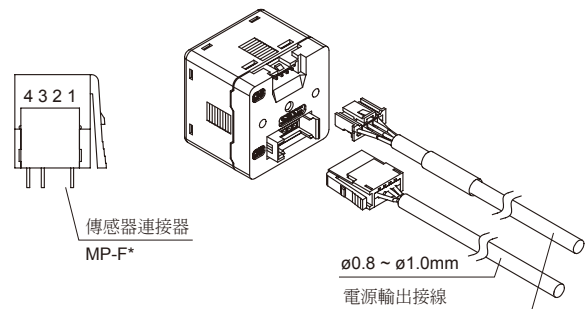
安裝配件 (選用)

MP — A8

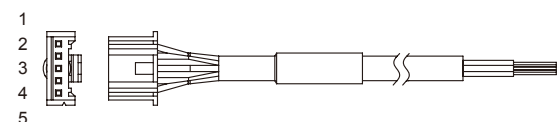


接頭接線方式

端子 No.	線色	說明
①	棕色	DC+
②	-	不使用
③	藍色	DC-
④	黑色	IN



端子 No.	線色	說明
①	棕色	DC+
②	橘色	線性輸出 / 自動位移
③	白色	OUT 2
④	藍色	OUT 1
⑤	黑色	DC-

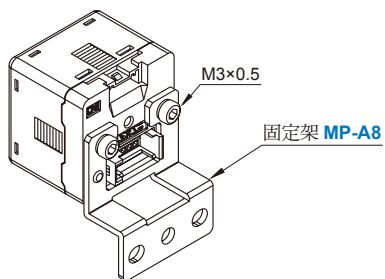


MP400 安裝配件

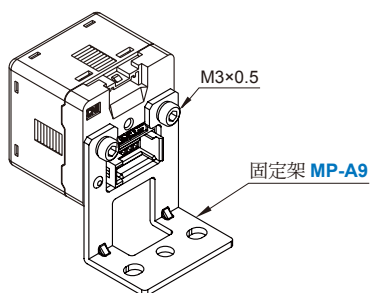
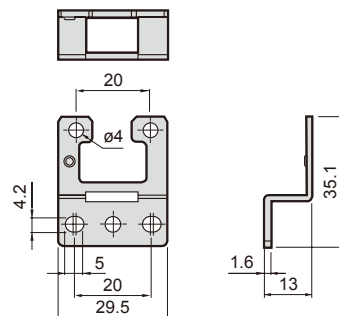
多功能控制器



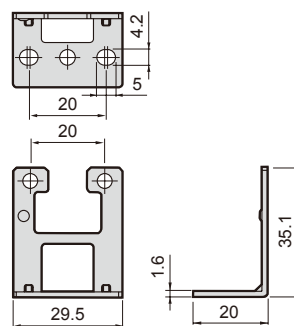
支架



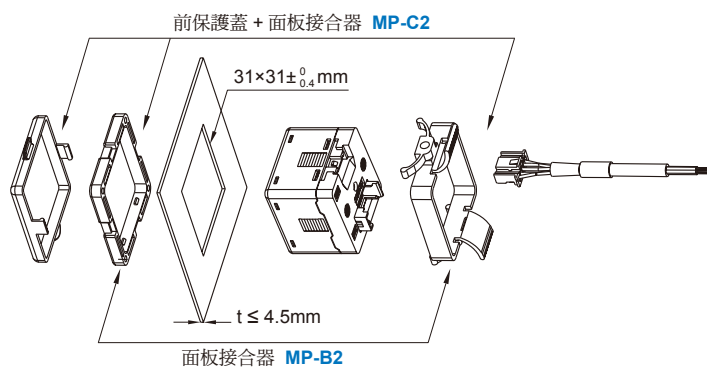
MP-A8



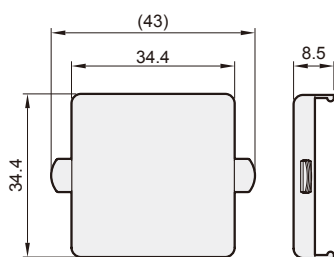
MP-A9



面板式



前保護蓋



面板接合器

